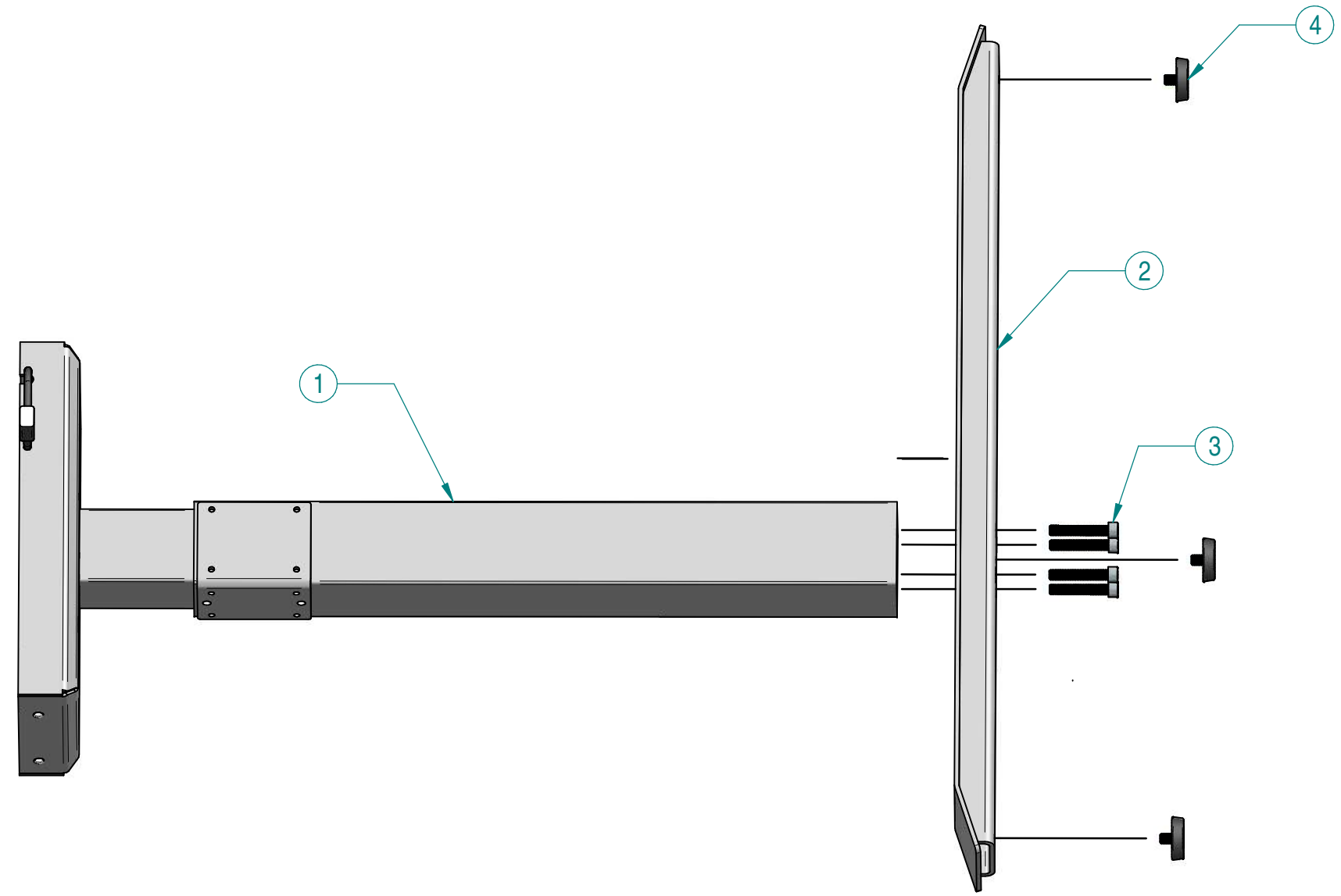


Copyright © GBP Ergonomics AB. All rights reserved. This document is protected by Swedish and international copyright laws. No part of this document may be reproduced, duplicated, copied, distributed, or transmitted in any form or by any means or on any media or to any person without the prior written consent of GBP Ergonomics AB. Unauthorised reproduction, duplication, copying, distribution, or transmission is subject to civil and criminal law sanctions. The policy of GBP Ergonomics AB is to take firm and immediate legal action in respect of any and all infringements of its copyright.

Solid Edge
 CAD-ritning
 Manuell ändring
 ej tillåten

Nr.	Ant.	Ändring	Datum	Inf.
0				



Figur 1

Steg 1. Montering av Ben.

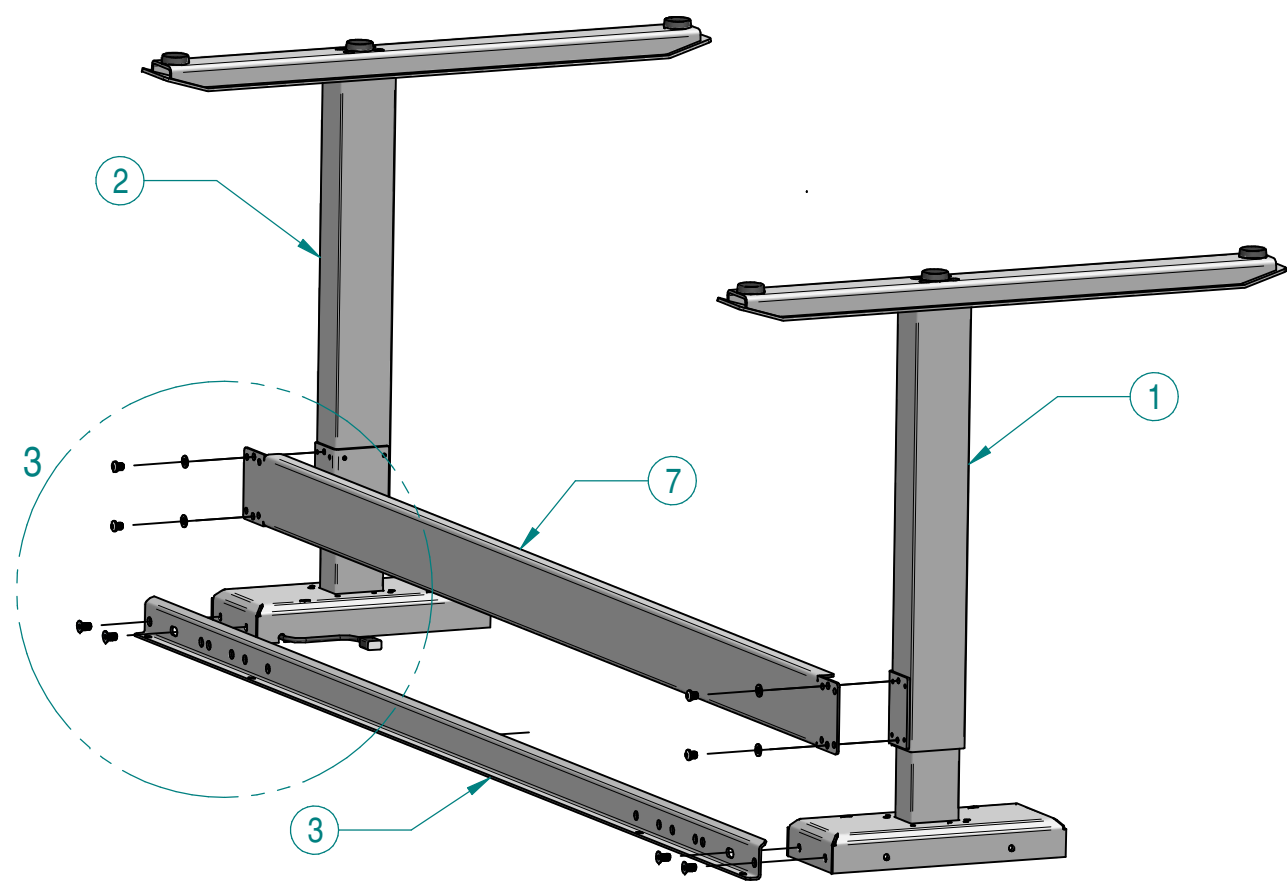
Observera att det finns ett höger och ett vänsterben. Kablarna vänds inåt. Figur 1 visar ett högerben.

4	3	Ställfot	3 st							
3	4	Insex skruv M8x50	4 st							
2	1	Fot	1 st							
1	1	Ben	1 st							
Pos	Ant	Benämning	Mod.nr Ämne Dimensioner	Material	Anmärkning					
Konstr.	Ritad	Format	Ej toleranssatta mått enligt ISO 2768-m		Ersätter					
AJ	AJ	A3	0 ±0,1	3 ±0,1	6 ±0,2	30 ±0,3	120 ±0,5	400 ±0,8	1000 ±1,2	
		Montering av ErgoMini II			Finnamn	Montering ben.dft				
				Datum	2013-11-25	Skala		Rev.	0	
				Ritn.nr	205049					

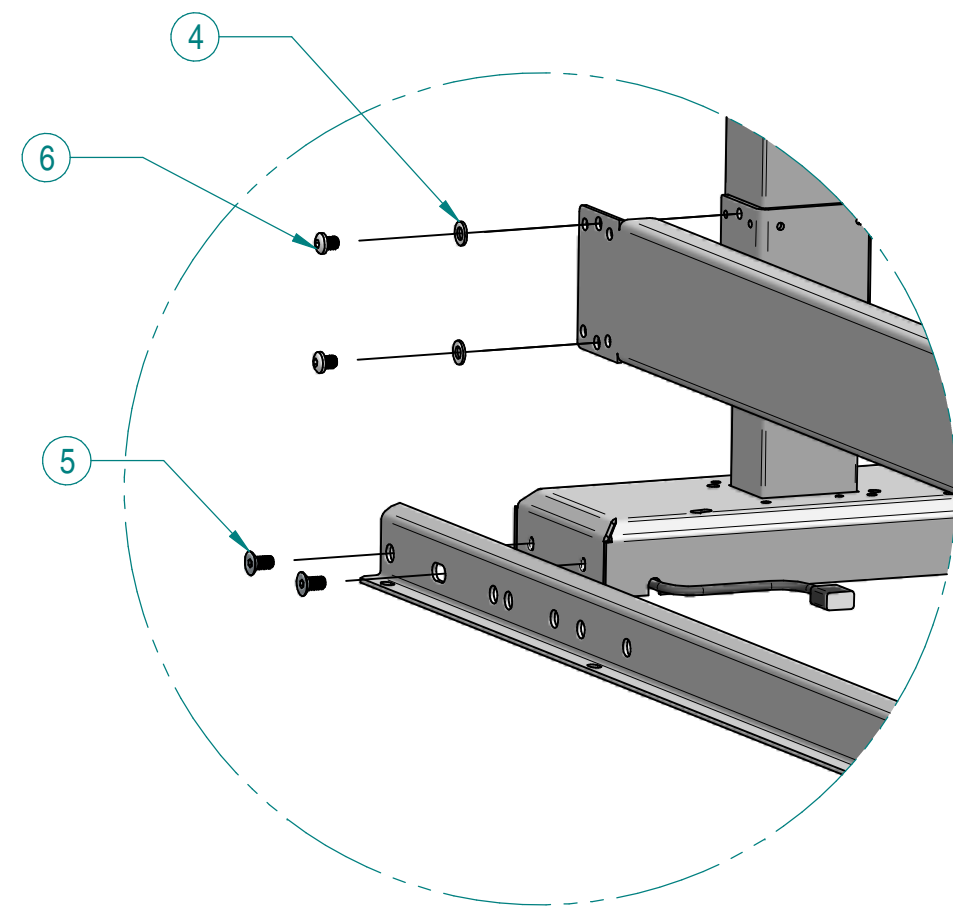
Copyright © GBP Ergonomics AB. All rights reserved. This document is protected by Swedish and international copyright laws. No part of this document may be reproduced, duplicated, copied, distributed, or transmitted in any form or by any means or on any media or to any person without the prior written consent of GBP Ergonomics AB. Unauthorised reproduction, duplication, copying, distribution, or transmission is subject to civil and criminal law sanctions. The policy of GBP Ergonomics AB is to take firm and immediate legal action in respect of any and all infringements of its copyright.

Solid Edge
 CAD-ritning
 Manuell ändring
 ej tillåten

Nr.	Ant.	Ändring	Datum	Inf.
0				



Figur 2.



Figur 3.

Steg 2.
Montering av mellanstag och bockad tvärprofil.
 Tips. För att förenkla monteringen öppnas bordskivans kartong.
 Kontrollera att skivans undersida är vänd uppåt och låt skivan ligga kvar i kartongen. Fortsatt montering görs med skivans undersida som underlag.

Den bockade tvärprofilen monteras med de ovala hålen mot bordsskivan.

7	1	Mellanstag	1 st		
6	4	Insexskruv M8x8	4 st		
5	4	Försänkt Insexskruv M8x16	4 st		
4	4	Bricka 8,7x16x1,5	4 st		
3	1	Bockad tvärprofil	1 st		
2	1	Ben vänster	1 st		
1	1	Ben höger	1 st		

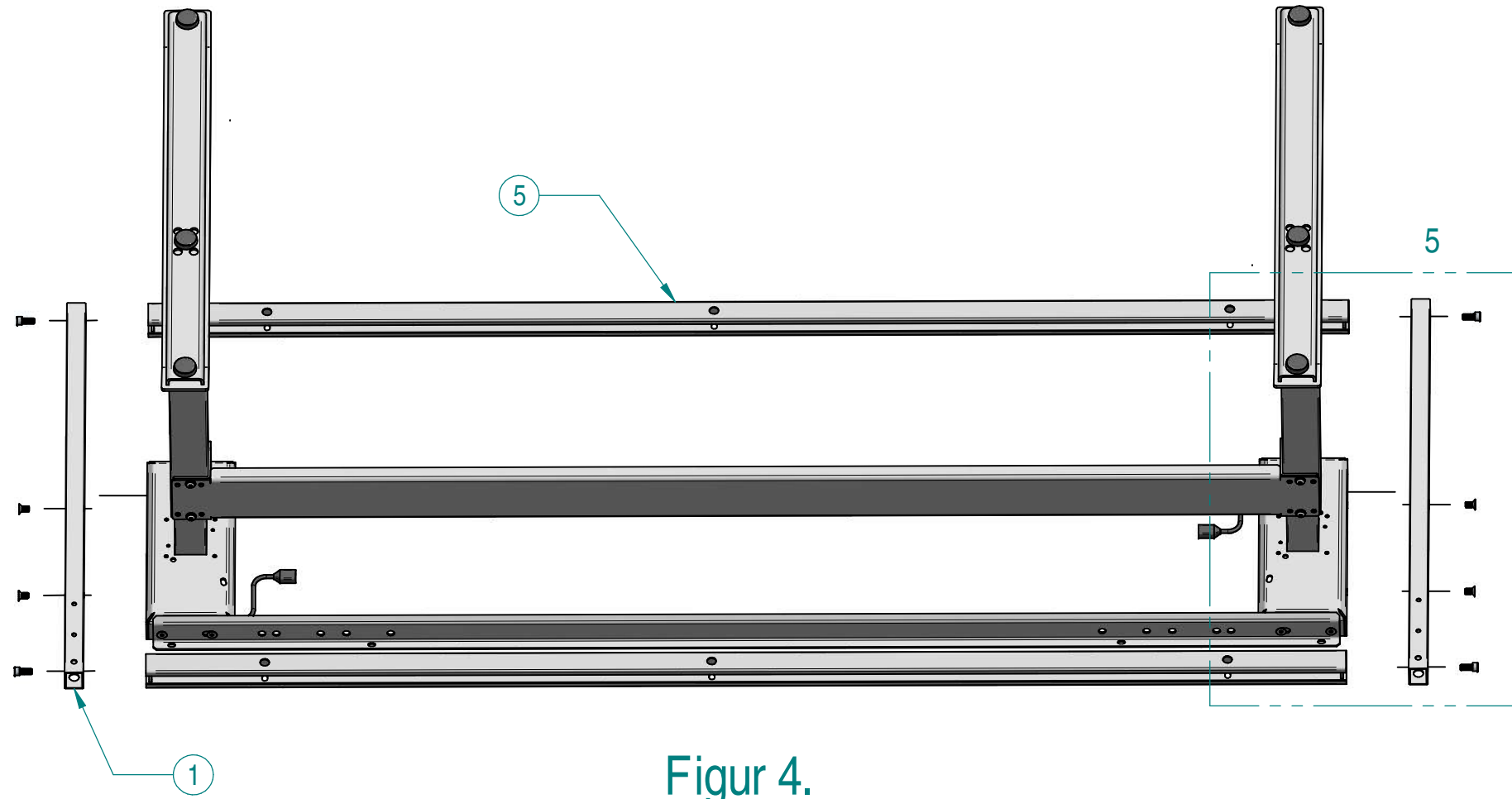
Pos	Ant	Benämning	Mod.nr	Ämne	Dimensioner	Material	Anmärkning
Konstr.	Ritad	Format	Ej toleranssatta mått enligt:			Ersätter	
AJ	AJ	A3	ISO 2768-m	0	3 6 30 120 400 1000		
				±0,1	±0,1 ±0,2 ±0,3 ±0,5 ±0,8 ±1,2		



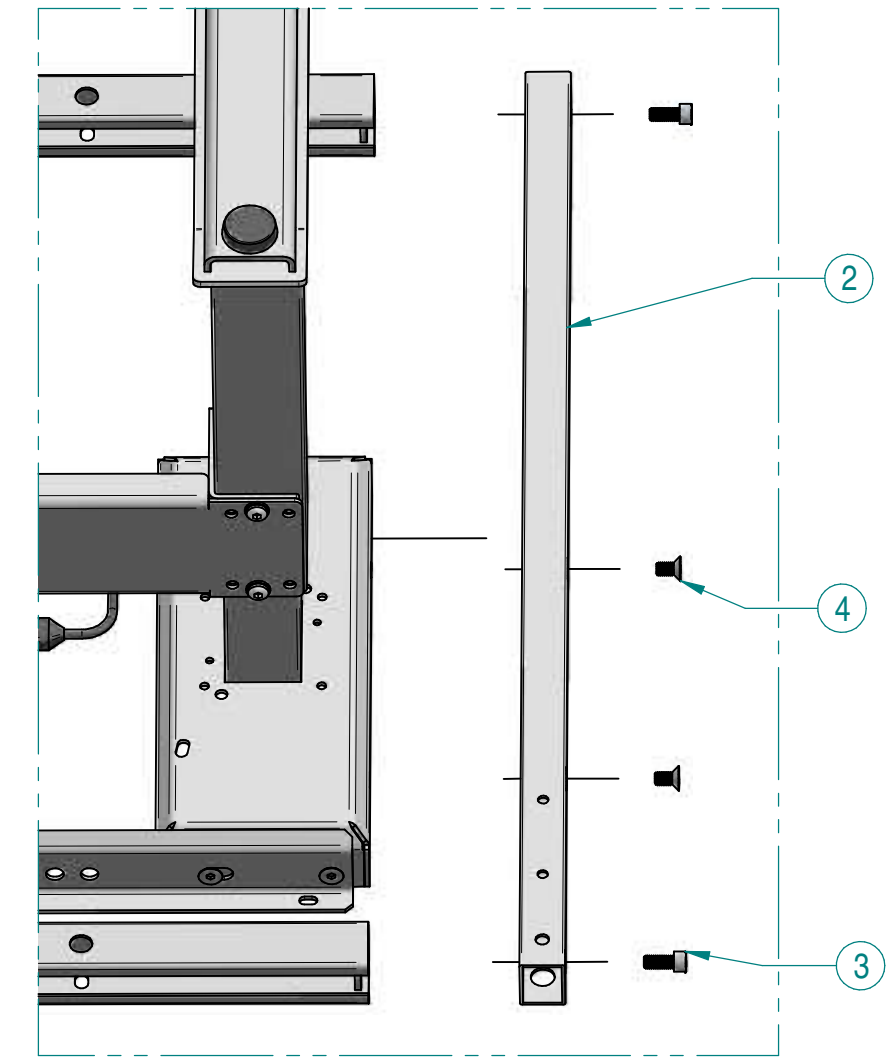
Montering av ErgoMini II

Filnamn Montering ben.dft		
Datum 2013-11-25	Skala	Rev. 0
Ritn.nr 205049		

Nr.	Ant.	Ändring	Datum	Inf.
0				



Figur 4.



Figur 5.

Steg 3. Montering av övre ram.

Observera:
Att det finns en höger och en vänster ytterprofil.
Att C-profilerna skall monteras med de ovala hålen mot bordsskivan.

5	2	C-profil	2 st		
4	4	Försänkt Insexskruv M8x16	4 st		
3	4	Insex skruv M8x20	4 st		
2	1	Ytterprofil höger	1 st		
1	1	Ytterprofil vänster	1 st		

Pos	Ant	Benämning	Mod.nr Ämne Dimensioner	Material	Anmärkning											
Konstr.	Ritad	Format	Ej toleranssatta mått enligt ISO 2768-m													
AJ	AJ	A3	0	3	6	30	120	400	1000	±0,1	±0,1	±0,2	±0,3	±0,5	±0,8	±1,2



Montering av ErgoMini II

Ersätter		
Filnamn Montering ben.dft		
Datum 2013-11-25	Skala	Rev. 0
Ritn.nr 205049		

Copyright © GBP Ergonomics AB. All rights reserved. This document is protected by Swedish and international copyright laws. No part of this document may be reproduced, duplicated, copied, distributed, or transmitted in any form or by any means or on any media or to any person without the prior written consent of GBP Ergonomics AB. Unauthorised reproduction, duplication, copying, distribution, or transmission is subject to civil and criminal law sanctions. The policy of GBP Ergonomics AB is to take firm and immediate legal action in respect of any and all infringements of its copyright.

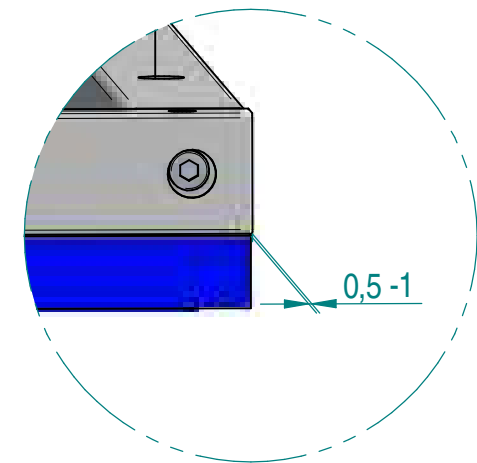
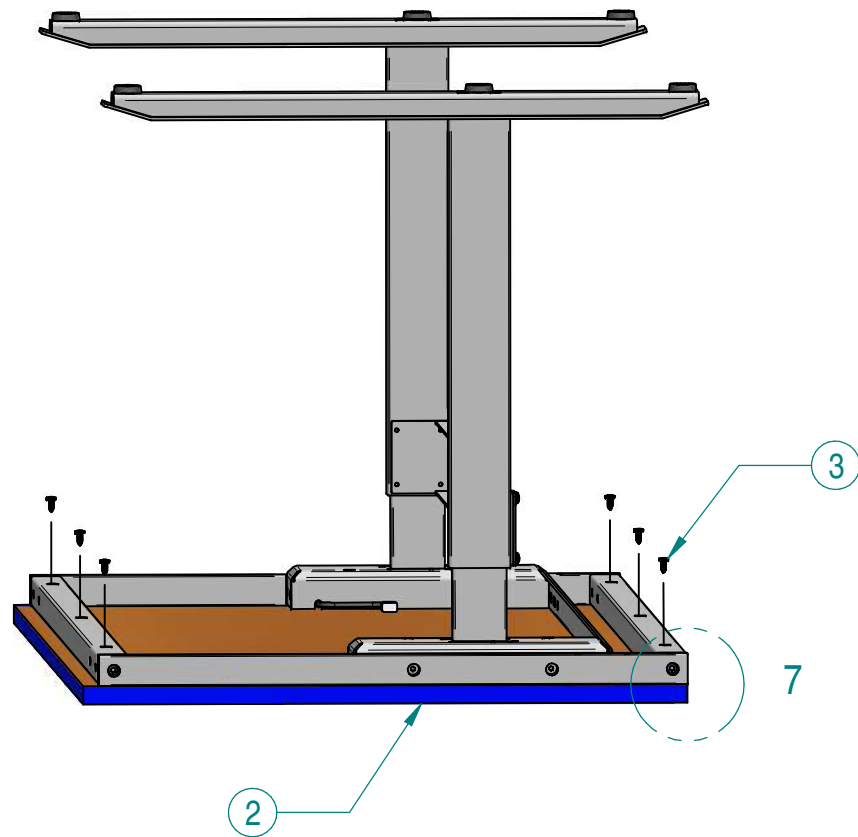
Solid Edge
 CAD-ritning
 Manuell ändring
 ej tillåten

Copyright © GBP Ergonomics AB. All rights reserved. This document is protected by Swedish and international copyright laws. No part of this document may be reproduced, duplicated, copied, distributed, or transmitted in any form or by any means or on any media or to any person without the prior written consent of GBP Ergonomics AB. Unauthorised reproduction, duplication, copying, distribution, or transmission is subject to civil and criminal law sanctions. The policy of GBP Ergonomics AB is to take firm and immediate legal action in respect of any and all infringements of its copyright.

Solid Edge
CAD-ritning
Manuell ändring
ej tillåten

Nr.	Ant.	Ändring	Datum	Inf.
0				


Figur 6.



Figur 7.

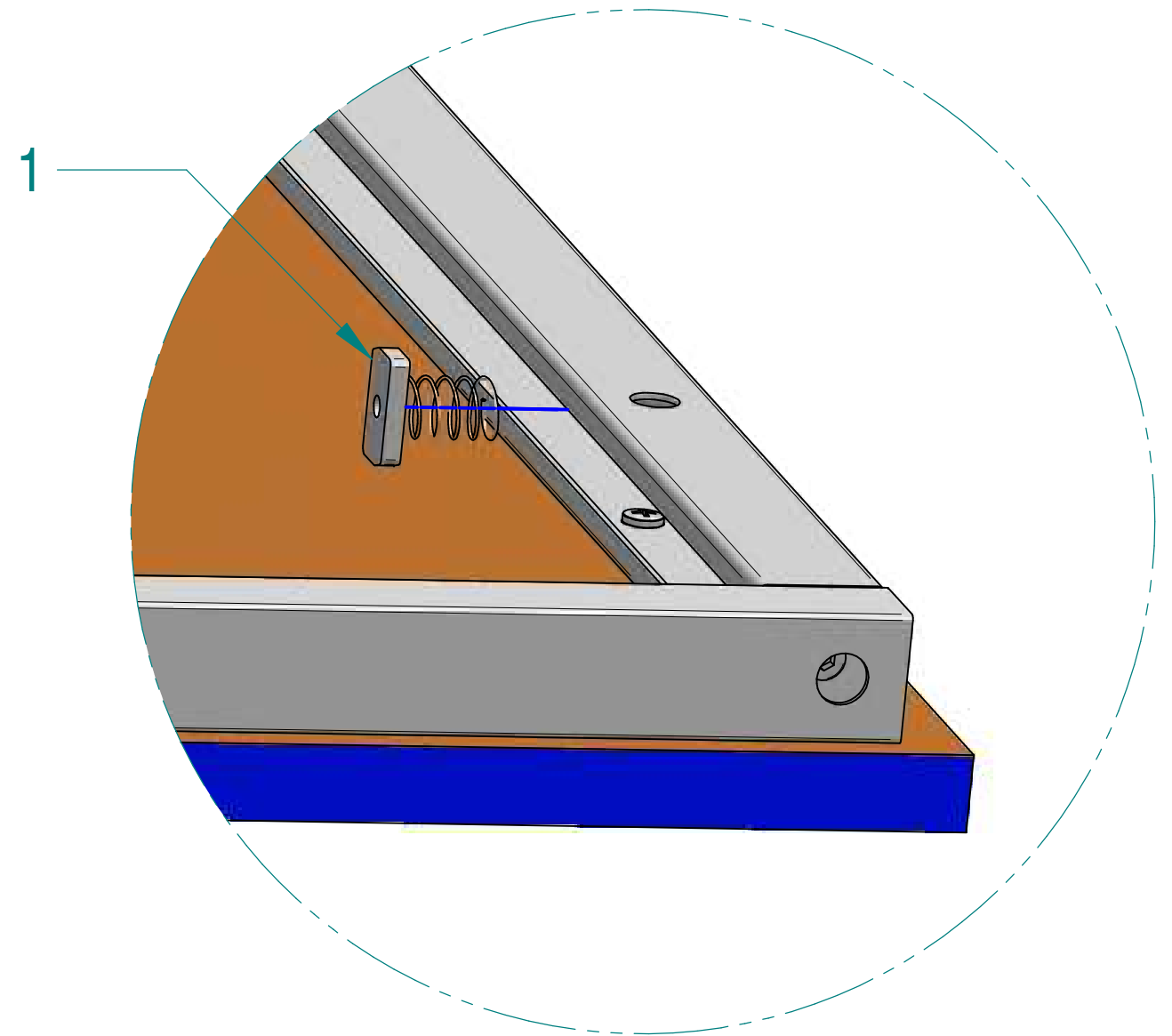
Steg 4. Montering av bordsskiva.

Observera att om bordet skall förses med påbyggnad bör denna monteras innan bordsskivan skruvas på plats för att undvika spel mellan bordsskiva och påbyggnad (Se manual för påbyggnad). Om påbyggnad inte skall monteras för tillfället bör bordsskivan placeras så att bakre C-profilen sticker ut 0,5-1 mm utanför skivan för att underlätta eftermontering av påbyggnad (Se figur 7).

3	6	Träskruv 6,3x15	6 st				
2	1	Bordsskiva	1 st				
Pos	Ant	Benämning	Mod.nr Ämne Dimensioner	Material	Anmärkning		
Konstr.	Ritad	Format	Ej toleranssatta mått ent:	Ersätter			
AJ	AJ	A3	ISO 2768-m	0 ±0,1	3 ±0,1		
				6 ±0,2	30 ±0,3		
				120 ±0,5	400 ±0,8		
				1000 ±1,2			
 GBP Ergonomics AB Växjövägen 44, 36030 Lammhult 0472-261600			Montering av ErgoMini II		Filnamn Montering ben.dft		
					Datum 2013-11-25	Skala	Rev. 0
					Ritn.nr 205049		

Nr.	Ant.	Ändring	Datum	Inf.
0				

Steg 5.
Montera Jova mutter.
 För in Jova muttern i det främre C-profilen enligt figur 8.



Figur 8.

Copyright © GBP Ergonomics AB. All rights reserved. This document is protected by Swedish and international copyright laws. No part of this document may be reproduced, duplicated, copied, distributed, or transmitted in any form or by any means or on any media or to any person without the prior written consent of GBP Ergonomics AB. Unauthorised reproduction, duplication, copying, distribution, or transmission is subject to civil and criminal law sanctions. The policy of GBP Ergonomics AB is to take firm and immediate legal action in respect of any and all infringements of its copyright.

Solid Edge
 CAD-ritning
 Manuell ändring
 ej tillåten

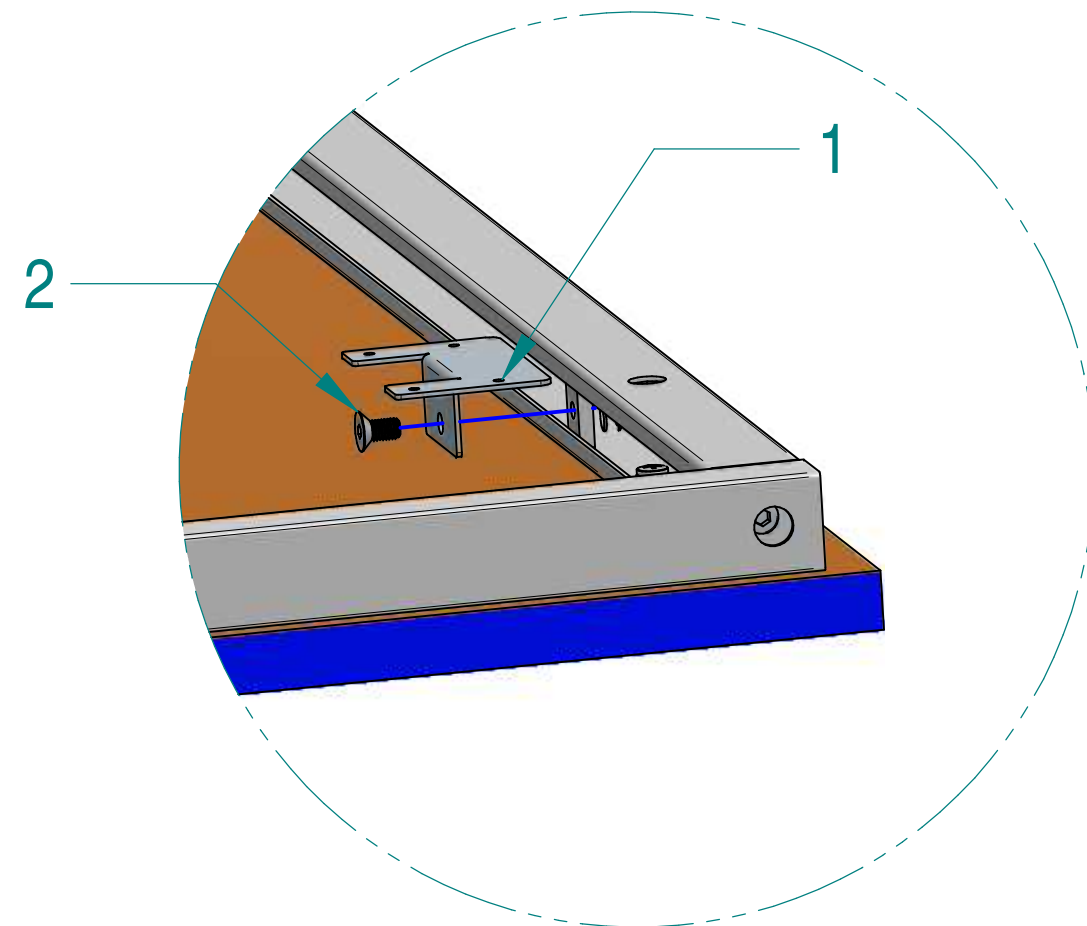
1	1	Jova mutter			
Pos	Ant	Benämning		Mod.nr	Ämne Dimensioner
Konstr.	Ritad	Format	Ej toleranssatta mått enligt:	Ersätter	
AJ	AJ	A3	ISO 2768-m	0	3 6 30 120 400 1000
				±0,1	±0,1 ±0,2 ±0,3 ±0,5 ±0,8 ±1,2
GBP		Montering av ErgoMini II		Filnamn Montering ben.dft	
GBP Ergonomics AB Växjövägen 44, 36030 Lamnhult 0472-261600				Datum 2013-11-25	Skala Rev. 0
				Ritn.nr 205049	

Copyright © GBP Ergonomics AB. All rights reserved. This document is protected by Swedish and international copyright laws. No part of this document may be reproduced, duplicated, copied, distributed, or transmitted in any form or by any means or on any media or to any person without the prior written consent of GBP Ergonomics AB. Unauthorised reproduction, duplication, copying, distribution, or transmission is subject to civil and criminal law sanctions. The policy of GBP Ergonomics AB is to take firm and immediate legal action in respect of any and all infringements of its copyright.

Solid Edge
 CAD-ritning
 Manuell ändring
 ej tillåten

Steg 6.
 Montera hållare för handkontroll.
 Montera plåten för handkontrollen enligt figur 9 i
 Jova muttern.

Nr.	Ant.	Ändring	Datum	Inf.
0				



Figur 9.

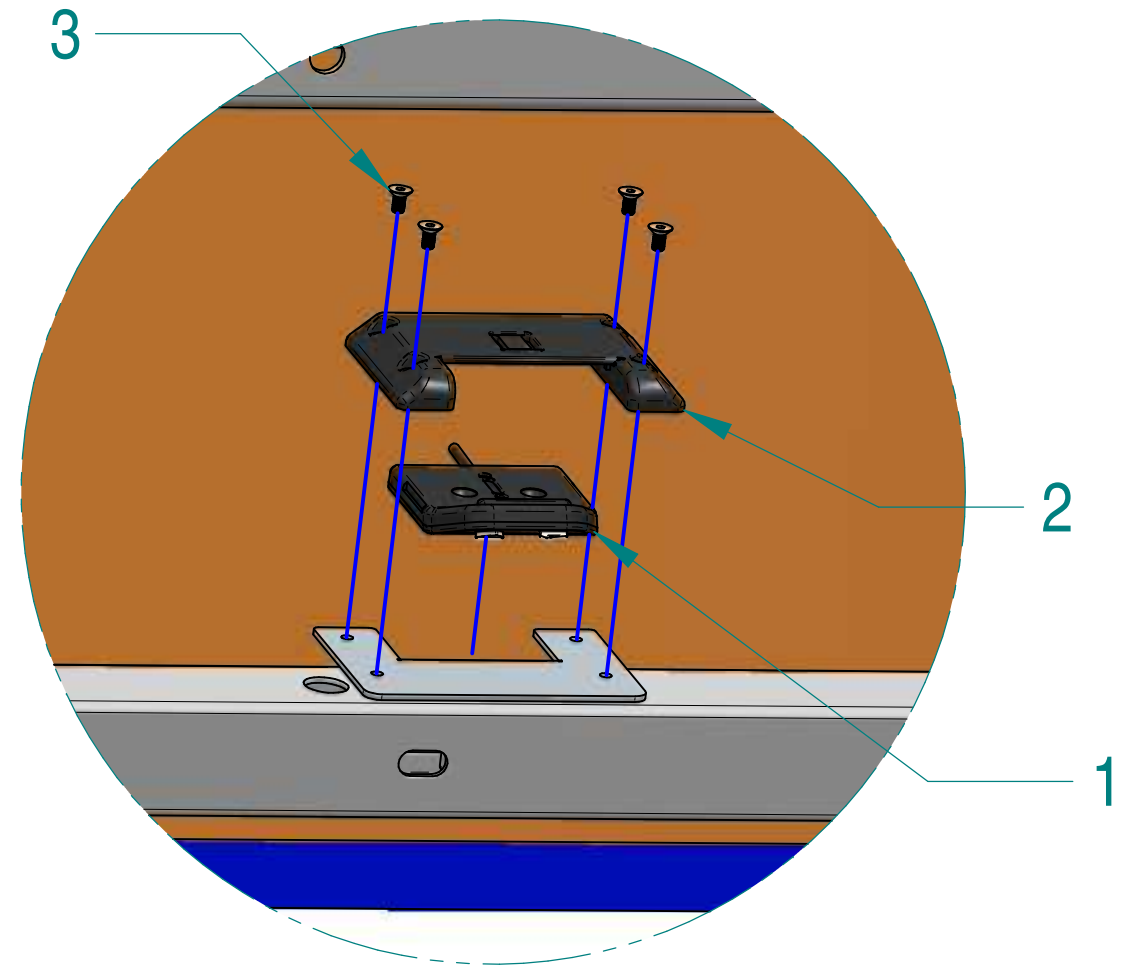
1	1	Plåthållare för handkontroll									
2	1	Försänkt M8x16 bult									
Pos	Ant	Benämning		Mod.nr Ämne Dimensioner			Material	Anmärkning			
Konstr.	Ritad	Format	Ej toleranssatta mått enligt:					Ersätter			
AJ	AJ	A3	ISO 2768-m	0	3	6	30	120	400	1000	
				±0,1	±0,1	±0,2	±0,3	±0,5	±0,8	±1,2	
		GBP		Montering av ErgoMini II				Filnamn Montering ben.dft			
		GBP Ergonomics AB Växjövägen 44, 36030 Lammhult 0472-261600		Datum 2013-11-25		Skala		Rev. 0			
				Ritn.nr 205049							

Nr.	Ant.	Ändring	Datum	Inf.
0				


Steg 7.

Montera handkontroll.

Montera handkontrollen på plåthållaren enligt figur 10.



Figur 10.

3	4	Försänkt M4x8 bult										
2	1	Plastbygel Handkontroll										
1	1	Handkontroll										
Pos	Ant	Benämning	Mod.nr	Ämne	Dimensioner	Material	Anmärkning					
Konstr.	Ritad	Format	Ej toleranssatta mått ent:			Ersätter						
AJ	AJ	A3	ISO 2768-m	0	3	6	30	120	400	1000		
				±0,1	±0,1	±0,2	±0,3	±0,5	±0,8	±1,2		
		<h3>Montering av ErgoMini II</h3>					Filnamn Montering ben.dft					
		Datum		Skala		Rev.						
		2013-11-25				0						
		Ritn.nr										
		205049										

Copyright © GBP Ergonomics AB. All rights reserved. This document is protected by Swedish and international copyright laws. No part of this document may be reproduced, duplicated, copied, distributed, or transmitted in any form or by any means or on any media or to any person without the prior written consent of GBP Ergonomics AB. Unauthorised reproduction, duplication, copying, distribution, or transmission is subject to civil and criminal law sanctions. The policy of GBP Ergonomics AB is to take firm and immediate legal action in respect of any and all infringements of its copyright.

Solid Edge
 CAD-ritning
 Manuell ändring
 ej tillåten

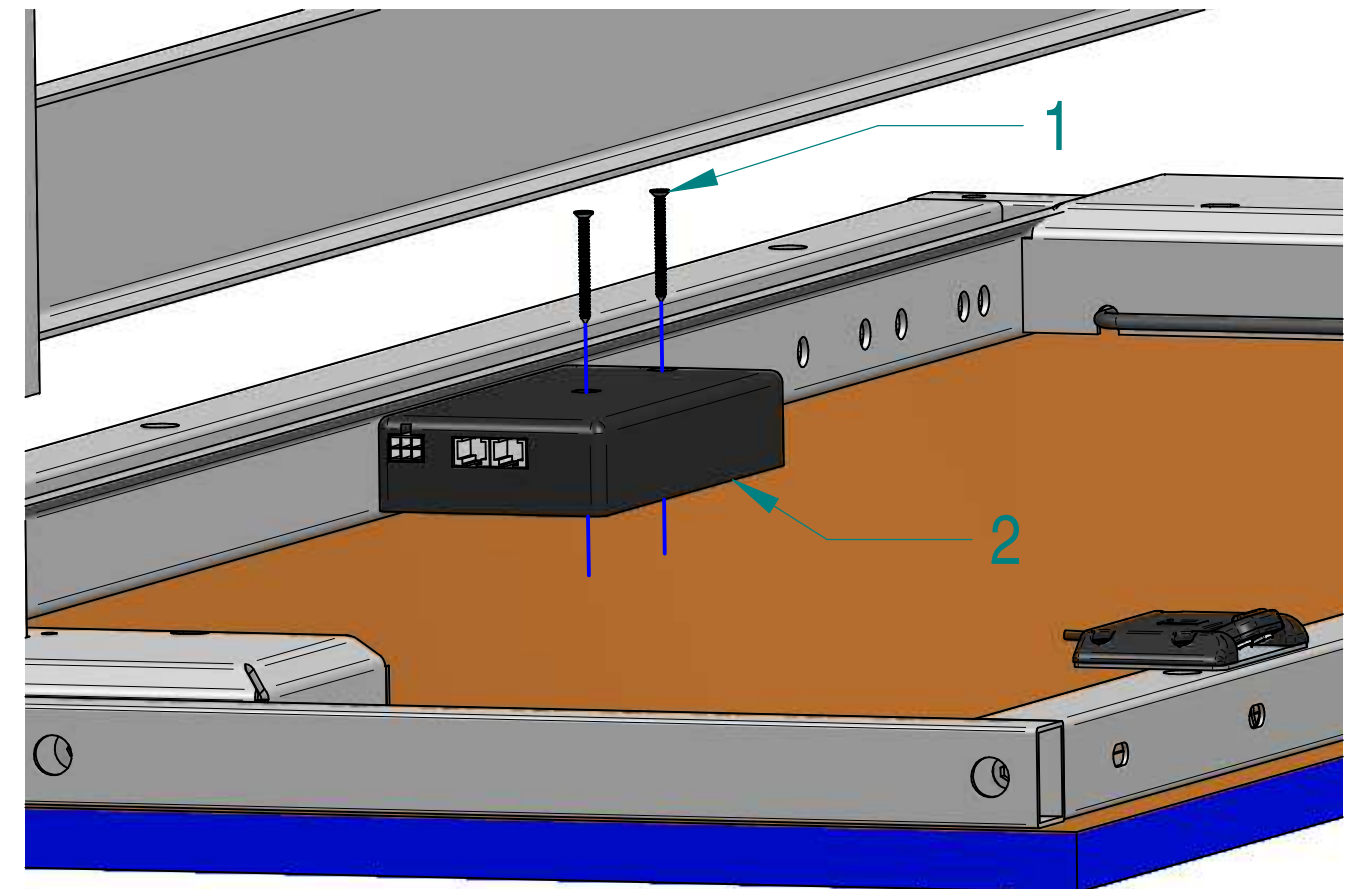
Steg 8.

Montera transformator.


Montera transformatorn på undersidan av bordsskivan enligt figur 11.

Välj i första hand en plats i bakkant av bordet nära mitten. Vid montering på annan plats kontrollera att kablarna är tillräckligt långa.

Nr.	Ant.	Ändring	Datum	Inf.
0				



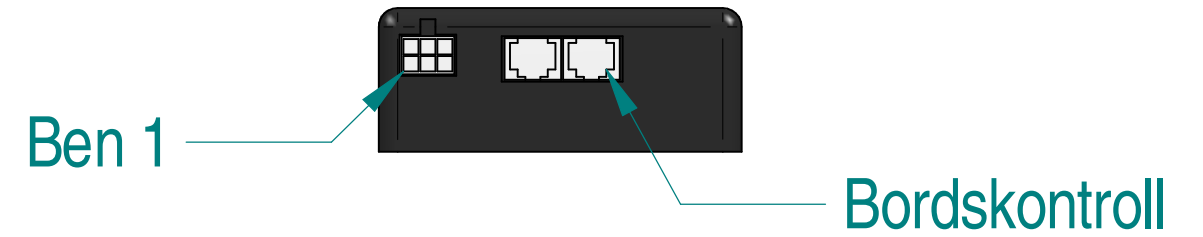
Figur 11.

2	1	Transformator										
1	2	Försänkt träskruv 3,5x45										
Pos	Ant	Benämning	Mod.nr	Ämne	Dimensioner	Material	Anmärkning					
Konstr.	Ritad	Format	Ej toleranssatta mått enligt:			Ersätter						
AJ	AJ	A3	ISO 2768-m	0	3	6	30	120	400	1000		
				±0,1	±0,1	±0,2	±0,3	±0,5	±0,8	±1,2		
		Montering av ErgoMini II					Ersätter					
							Filnamn					
							Montering ben.dft					
							Datum	Skala	Rev.			
							2013-11-25		0			
							Ritn.nr					
							205049					

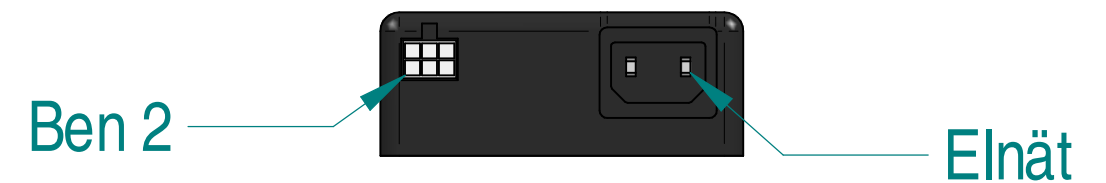
Nr.	Ant.	Ändring	Datum	Inf.
0				

Steg 9. Montera kablar.

Koppla in ben, bordskontroll och elnätskabel i transformatorn enligt figur 12 och 13.




Figur 12.



Figur 13.

Copyright © GBP Ergonomics AB. All rights reserved. This document is protected by Swedish and international copyright laws. No part of this document may be reproduced, duplicated, copied, distributed, or transmitted in any form or by any means or on any media or to any person without the prior written consent of GBP Ergonomics AB. Unauthorised reproduction, duplication, copying, distribution, or transmission is subject to civil and criminal law sanctions. The policy of GBP Ergonomics AB is to take firm and immediate legal action in respect of any and all infringements of its copyright.

Solid Edge
CAD-ritning
Manuell ändring
ej tillåten

Pos	Ant	Benämning	Mod.nr	Ämne	Dimensioner	Material	Anmärkning
Konstr.	Ritad	Format	Ej toleranssatta mått erit:			Ersätter	
AJ	AJ	A3	ISO 2768-m	0	3 6 30 120 400 1000		
				±0,1	±0,1 ±0,2 ±0,3 ±0,5 ±0,8 ±1,2		
 GBP Ergonomics AB Växjövägen 44, 36030 Lammhult 0472-261600						Filnamn	
						Montering ben.dft	
						Datum	Skala
							0
						Ritn.nr	
						205049	