

SVERO

Snatch block -71

0,5 – 5 t



Manual



SVERO LIFTING AB, Momarken 19, S-556 50 Jönköping, Sweden.

Phone: +46 36 31 65 70,

www.svero.com, E-mail: info@svero.com

SVERO Snatch block -71

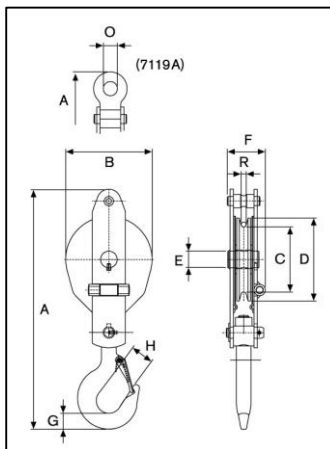
Read this manual before using the snatch block. Incorrect use may cause danger!

Description

Svero snatch block can be hanged into a lifting eye, shackle etc to support a load. It is also used for pulling loads. One side of the snatch block has been designed with a lid with a pivot which can be opened only after that the hook has been turned sideways in 90°. Then a steel wire rope can easily be laid into the snatch block. The lid is automatically locked by means of a keyhole function. When the hook is in normal position the lid is locked. The pulley has permanently greased slide bearings.

Svero snatch blocks are among others used in forestry and agriculture. They are also used on breakdown lorries.

Suitable wire ropes are 114- or 133-threads steel wire ropes with steel core. The wire rope must keep a safety factor of 8.



As model 7119A (5 tons) is rather heavy it is delivered with a lifting eye for easy handling. The eye is not intended for carrying a load – only just the snatch block. Dimension sketch

Technical data

Model		7112A	7114A	7116A	7117A	7119A
WLL (Working Load Limit)	tons	0,5	1	2	3	5
Measure A	mm	285	357	420	485	685
Measure B	mm	104	130	157	205	284
Measure C Ø	mm	78	98	118	160	225
Measure D Ø	mm	100	125	150	200	275
Measure E Ø	mm	20	25	30	35	40
Measure F	mm	49	56	64	71	89
Measure G	mm	17	24	32	39	48
Measure H *	mm	30	35	49	48	45
Measure O Ø	mm	-	-	-	-	35
Measure R Ø	mm	7	8	10	12	15
Weight	kg	2,0	3,5	6,1	11,8	21,0

* NOTE! The safety latch reduces measure H by approx 7 mm for all sizes.

Safety instructions

- Check the function of the snatch block before use.
- Check that the attachment (shackle etc) and its support have sufficient strength.
- Never overload the snatch block.
- No person under hanging load or within danger zone.

- Handle the snatch block carefully.
- The snatch block must not be used for lifting persons.
- Never leave the snatch block with load unattended.

Inspections

At least yearly the snatch block should be checked. Inspect more often at frequent use. The pulley bearings are permanently greased so the pulley must be easily rotating and must not be warped. The flanges of the pulley must be undamaged. Check the lid and its locking function. Check the hook as regards the opening gap (H), deformation, cracks or other damages and that the safety latch is functioning. Oil the safety latch when needed.

Hook control

Check the hook opening (measure H) and also the measure G and compare with the table below.

Hook measures

Model		7112A	7114A	7116A	7117A	7119A
WLL (Working Load Limit)	tons	0,5	1	2	3	5
Measure G nominal size	mm	17	24	32	39	48
Measure G Min	mm	15,3	21,6	28,8	35,1	43,2
Measure H *	mm	30	35	49	48	45
Measure H Max *	mm	33	38,5	53,9	52,8	49,5

* NOTE! The safety latch reduces measure H by approx 7 mm for all sizes.

In case the measure G is less than the Min-value the hook must be scrapped.

In case the measure H is bigger than the Max-value the hook must be scrapped.

Repairs

Damaged or scrapped parts must be replaced only with SVERO original spare parts. Order through your dealer.

EC DECLARATION OF CONFORMITY

SVERO LIFTING AB, Momarken 19, S-556 50 Jönköping, Sweden,
 declares that above SVERO Snatch block -71 has been manufactured in conformity with the
 requirements of the EC Machinery Directive 2006/42/EC.


 Håkan Magnusson (Manager)

SVERO

Kastblock -71

0,5 – 5 t



Bruksanvisning



SVERO LIFTING AB, Momarken 19, S-556 50 Jönköping, Sweden.

Telefon: +46 36 31 65 70,

www.svero.com, E-post: info@svero.com

SVERO Kastblock -71

Läs igenom denna bruksanvisning innan kastblocket tas i bruk. Felaktig hantering kan innebära fara!

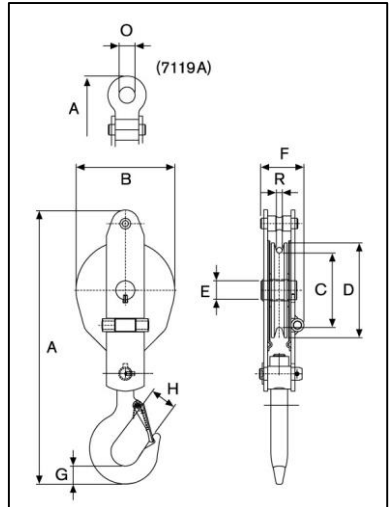
Beskrivning

Svero kastblock kan hängas upp i en lyftögla, schackel eller dyll för att bära en last. Det används även för dragning av laster. Kastblockets ena sida har ett lock med gångjärn och är öppningsbart endast om lastkroken obelastad vinklas 90° åt sidan. En ställlina kan då enkelt läggas in i kastblocket. Locket har automatisk låsning med nyckelhålsfunktion. Med kroken i normaläge är locket låst. Linskivan är glidlagrad.

Svero kastblock används bl a inom skogsbruk och jordbruk samt bärgningsbilar.

Lämpliga linor är liktrådiga 114- eller 133-trådiga ställlinor med stål kärna. Ställlinan ska ha 8-faldig säkerhet mot brott.

Eftersom modell 7119A (5-ton) är tung levereras den med en ögla som ett hjälpmedel vid hanteringen. Ögla är endast själva kastblocket. **Måttskiss**



Tekniska data

Modell		7112A	7114A	7116A	7117A	7119A
Maxlast	ton	0,5	1	2	3	5
Mått A	mm	285	357	420	485	685
Mått B	mm	104	130	157	205	284
Mått C Ø	mm	78	98	118	160	225
Mått D Ø	mm	100	125	150	200	275
Mått E Ø	mm	20	25	30	35	40
Mått F	mm	49	56	64	71	89
Mått G	mm	17	24	32	39	48
Mått H *	mm	30	35	49	48	45
Mått O Ø	mm	-	-	-	-	35
Mått R Ø	mm	7	8	10	12	15
Vikt	kg	2,0	3,5	6,1	11,8	21,0

* OBS! Säkerhetsspärren minskar måttet H med ca 7 mm för samtliga storlekar.

Säkerhetsanvisningar

- Kontrollera kastblockets funktion före användning.
- Kontrollera att infästningen (schackel e dyl) och dess konstruktion har tillräcklig bärlighet.
- Belasta inte med mer än maxlasten.
- Se till att ingen befinner sig under hängande last eller i farlig närhet!
- Hantera kastblocket varsamt.
- Kastblocket får ej användas för personlyft eller persontransport.
- Lämna inte en hängande last obevakad.

Regelbunden kontroll

Regelbunden kontroll utförs normalt årligen. Tätare vid behov (vid hög användningsfrekvens). Linskivan är permanentsmord och ska glida lätt och inte skeva. Linskivans flänsar måste vara hela. Kontrollera det öppningsbara lockets låsfunktion. Kontrollera lastkroken med avseende på kroköppning, deformation, sprickor eller andra skador samt att krokspärren fungerar. Krokspärren smörjs vid behov.

Krokkontroll

Mät krokens öppningsmått (H) och även krokens mått G och jämför med nedanstående tabell.

Krokmått

Modell		7112A	7114A	7116A	7117A	7119A
Maxlast	ton	0,5	1	2	3	5
Mått G Nominellt	mm	17	24	32	39	48
Mått G Min	mm	15,3	21,6	28,8	35,1	43,2
Mått H *	mm	30	35	49	48	45
Mått H Max *	mm	33	38,5	53,9	52,8	49,5

* OBS! Säkerhetsspärren minskar måttet H med ca 7 mm för samtliga storlekar.

Om måttet G är mindre än Min-värdet måste kroken kasseras.

Om måttet H är större än Max-värdet måste kroken kasseras.

Reparationer

Byt ut skadade delar endast mot SVERO original reservdelar. Beställ genom återförsäljaren.

Försäkran om överensstämmelse

SVERO LIFTING AB
Momarken 19, 556 50 Jönköping,

försäkrar härmed att SVERO Kastblock -71 enligt ovan är tillverkat i överensstämmelse med EG:s maskindirektiv 2006/42/EG.


Håkan Magnusson (Manager)

SVERO

Kasteblokk -71

0,5 – 5 t



Bruksanvisning



SVERO LIFTING AB, Momarken 19, S-556 50 Jönköping, Sweden.

Tel: +46 36 31 65 70,

www.svero.com, E-post: info@svero.com

SVERO Kasteblokk -71

Les gjennom denne bruksanvisningen før kasteblokken tas i bruk. Feil bruk kan medføre fare!

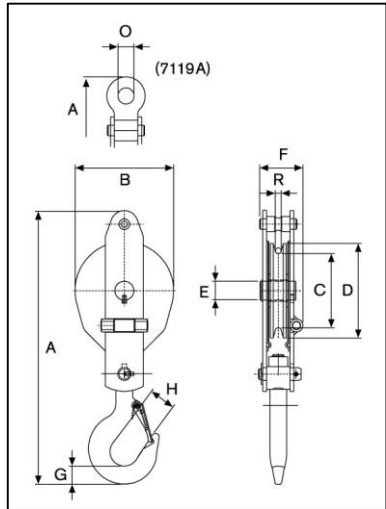
Beskrivelse

Svero kasteblokk kan henges opp i et løfteøye, en sjakkel eller lignende for å bære en last. Den brukes også til trekking av last. Den ene siden av kasteblokken har et lokk med hengsler som bare kan åpnes hvis lastekroken uten last vinkles 90° til siden. Da kan en stålvaier enkelt legges inn i kasteblokken. Lokket har automatisk låsing med nøkkelhullsfunksjon. Når kroken er i normal posisjon, er lokket låst. Vaierskiven har glidelager.

Svero kasteblokk brukes blant annet innenfor skogbruk og jordbruk samt i bergningsbiler.

Egnede vaier er liketrådete 114- eller 133-trådede stålvaier med stålkljerne. Stålvaieren skal ha åttedobbel sikkerhet mot brudd.

Ettersom modell 7119A (5 tonn) er tung, leveres den med et løfteøye som et hjelpemiddel ved håndtering. Løfteøyet er bare selve kasteblokken.



Tekniske data

Modell		7112A	7114A	7116A	7117A	7119A
Makslast	tonn	0,5	1	2	3	5
Mål A	mm	285	357	420	485	685
Mål B	mm	104	130	157	205	284
Mål C Ø	mm	78	98	118	160	225
Mål D Ø	mm	100	125	150	200	275
Mål E Ø	mm	20	25	30	35	40
Mål F	mm	49	56	64	71	89
Mål G	mm	17	24	32	39	48
Mål H *	mm	30	35	49	48	45
Mål O Ø	mm	-	-	-	-	35
Mål R Ø	mm	7	8	10	12	15
Vekt	kg	2,0	3,5	6,1	11,8	21,0

* OBS! Sikkerhetssperren minsker målet H med ca. 7 mm for samtlige størrelser.

Sikkerhetsinstruksjoner

- Kontroller kasteblokkens funksjon før bruk.
- Kontroller at festet (sjakkel eller lignende) og festets konstruksjon har tilstrekkelig bæreevne.
- Ikke belast med mer enn makslasten.
- Sørg for at ingen personer befinner seg under hengende last eller i farlig nærhet.
- Håndter kasteblokken med varsomhet.
- Kasteblokken skal ikke brukes til personløft eller persontransport.
- Ikke la hengende last være uten tilsyn.

Regelmessig kontroll

Regelmessig kontroll utføres vanligvis én gang i året. Ofte ved behov (ved høy bruksfrekvens). Vaierskiven er permanent smurt og skal gli lett og ikke skjevt. Vaierskivens flenser må være hele. Kontroller låsfunksjonen på lokket. Kontroller lastekroken med hensyn til krokåpning, deformasjon, sprekker eller andre skader, og at krokspærren fungerer. Krokspærren smøres ved behov.

Krokkontroll

Mål krokens åpningsmål (H) og krokens mål G, og sammenlign med tabellen nedenfor.

Tabell over krokmål

Modell		7112A	7114A	7116A	7117A	7119A
Makslast	tonn	0,5	1	2	3	5
Mål G, nominelt	mm	17	24	32	39	48
Mål G, min.	mm	15,3	21,6	28,8	35,1	43,2
Mål H *	mm	30	35	49	48	45
Mål H, maks. *	mm	33	38,5	53,9	52,8	49,5

* OBS! Sikkerhetssperren minsker målet H med ca. 7 mm for samtlige størrelser.

Hvis målet G er mindre enn minimumsverdien, må kroken kasseres. Hvis målet H er større enn maksverdien, må kroken kasseres.

Reparasjoner

Skadede deler må bare byttes ut med SVEROs originale reservedeler. Bestill gjennom forhandleren.

Samsvarserklæring

SVERO LIFTING AB

Momarken 19, SE-556 50 Jönköping

forsikrer herved at SVERO Kasteblokk -71 som nevnt ovenfor, er produsert i samsvar med EUs maskindirektiv 2006/42/EF.


Håkan Magnusson (Manager)

SVERO

Avopylpyrä -71

0,5 – 5 t



Käyttöohje



SVERO LIFTING AB, Momarken 19, S-556 50 Jönköping, Sweden.

Phone: +46 36 31 65 70,

www.svero.com, Email: info@svero.com

SVERO-avopylpyrä -71

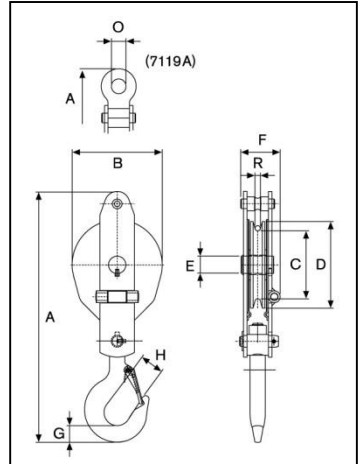
Lue tämä käyttöohje ennen kuin otat avopylpyrän käyttöön. Virheellinen käsittely voi aiheuttaa vaaroja!

Kuvaus

Svero-avopylpyrää voidaan käyttää kuormien kuljettamiseen ripustamalla se korvakkeeseen, sakkeliin tai vastaavaan. Voidaan käyttää myös kuormien vetämiseen. Avopylpyrän yhdellä puolella on kannellinen sarana, joka voidaan avata vain, jos kuormittamatonta lastikoukku kallistetaan 90 astetta sivulle. Tämän jälkeen avopylpyrään on helppo pujottaa vaijeri. Kannessa on automaattinen avaimenreikälukitus. Kun koukku on normaalitilassa, kansi on lukittuna. Väkipyörä on liukulaakeroitu.

Svero-avopylpyrää käytetään esimerkiksi metsä- ja maataloudessa, ja hälytysajoneuvoissa.

Tarvittavat kaapelit ovat poikkipunottuja 114 - tai 133-säikeisiä vaijereita, joilla on terässydän. Vaijerilla on oltava 8-kertainen murtumissuojaus.



Mittapiirros

Koska malli 7119A (5 tonnin) on raskas, sen mukana toimitetaan silmukka, joka on apuna käsittelyssä. Silmukkaa ei ole suunniteltu kantamaan kuormia, vaan ainoastaan avopylpyrää.

Tekniset tiedot

Malli		7112A	7114A	7116A	7117A	7119A
Hyötykuorma	tonneina	0,5	1	2	3	5
Mitta A	mm	285	357	420	485	685
Mitta B	mm	104	130	157	205	284
Mitta C Ø	mm	78	98	118	160	225
Mitta D Ø	mm	100	125	150	200	275
Mitta E Ø	mm	20	25	30	35	40
Mitta F	mm	49	56	64	71	89
Mitta G	mm	17	24	32	39	48
Mitta H *	mm	30	35	49	48	45
Mitta O Ø	mm	-	-	-	-	35
Mitta R Ø	mm	7	8	10	12	15
Paino	kg	2,0	3,5	6,1	11,8	21,0

* HUOM! Turvalukitus vähentää ulottuvuutta H noin 7 mm, kaikki koot.

Turvaohjeita

- Tarkista avopylpyrä ennen käyttöä ja kokeile, että se toimii.
- Varmista, että kiinnitys (sakkeli tms.) ja sen rakenne on tarpeeksi vahva kantamaan kuorman.
- Älä kuormita maksimikuormitusta enempää.
- Varmista että kukaan ei oleskele riippuvan kuorman alla tai vaarallisen lähellä!
- Käsittele avopylpyrää varovasti.
- Avopylpyrää ei saa käyttää ihmisten nostamiseen tai kuljettamiseen.
- Älä jätä riippuvaa kuormaa vartioimatta.

Säännöllinen tarkastus

Tarkastetaan säännöllisesti tavallisesti kerran vuodessa. Useammin tarpeen mukaan (jos tiiviissä käytössä). Pylpyrä on kestovoideltu ja sen pitää liukua helposti eikä vääntyä. Pylpyrän laippojen on oltava ehjiä. Tarkista avattavan kannen lukitus. Tarkista kuormakoukukin avautuminen, vääntyminen, halkeamat tai muut mahdolliset vauriot sekä koukun salpatoiminto. Koukun salpa voidellaan tarvittaessa.

Koukun hallinta

Mittaa koukun avautumiskoko (H) ja myös koukun G-mitta ja vertaa sitä alla olevaan taulukkoon.

Taulukko koukkujen mitat

Malli		7112A	7114A	7116A	7117A	7119A
Hyötykuorma	tonneina	0,5	1	2	3	5
Mitta G, nimellinen	mm	17	24	32	39	48
Mitta G, minimi	mm	15,3	21,6	28,8	35,1	43,2
Mitta H *	mm	30	35	49	48	45
Mitat H Maks. *	mm	33	38,5	53,9	52,8	49,5

* HUOM! Turvalukitus vähentää ulottuvuutta H noin 7 mm, kaikki koot.

Jos G-mitta on pienempi kuin minimiarvo, on koukku hävitettävä. Jos G-mitta on suurempi kuin maksimiarvo, on koukku hävitettävä.

Korjaukset

Vaihda vahingoittuneet osat ainoastaan SVEROn alkuperäisiin osiin. Tilaa osat jälleenmyyjältä.

Vaativuuden mukaisuusvakuutus

SVERO LIFTING AB

Momarken 19, 556 50 Jönköping

vakuuttaa täten, että SVERO-avopylpyrä -71, ks. edellä, on valmistettu EY:n konedirektiivin 2006/42/EY mukaisesti.


Håkan Magnusson (Manager)