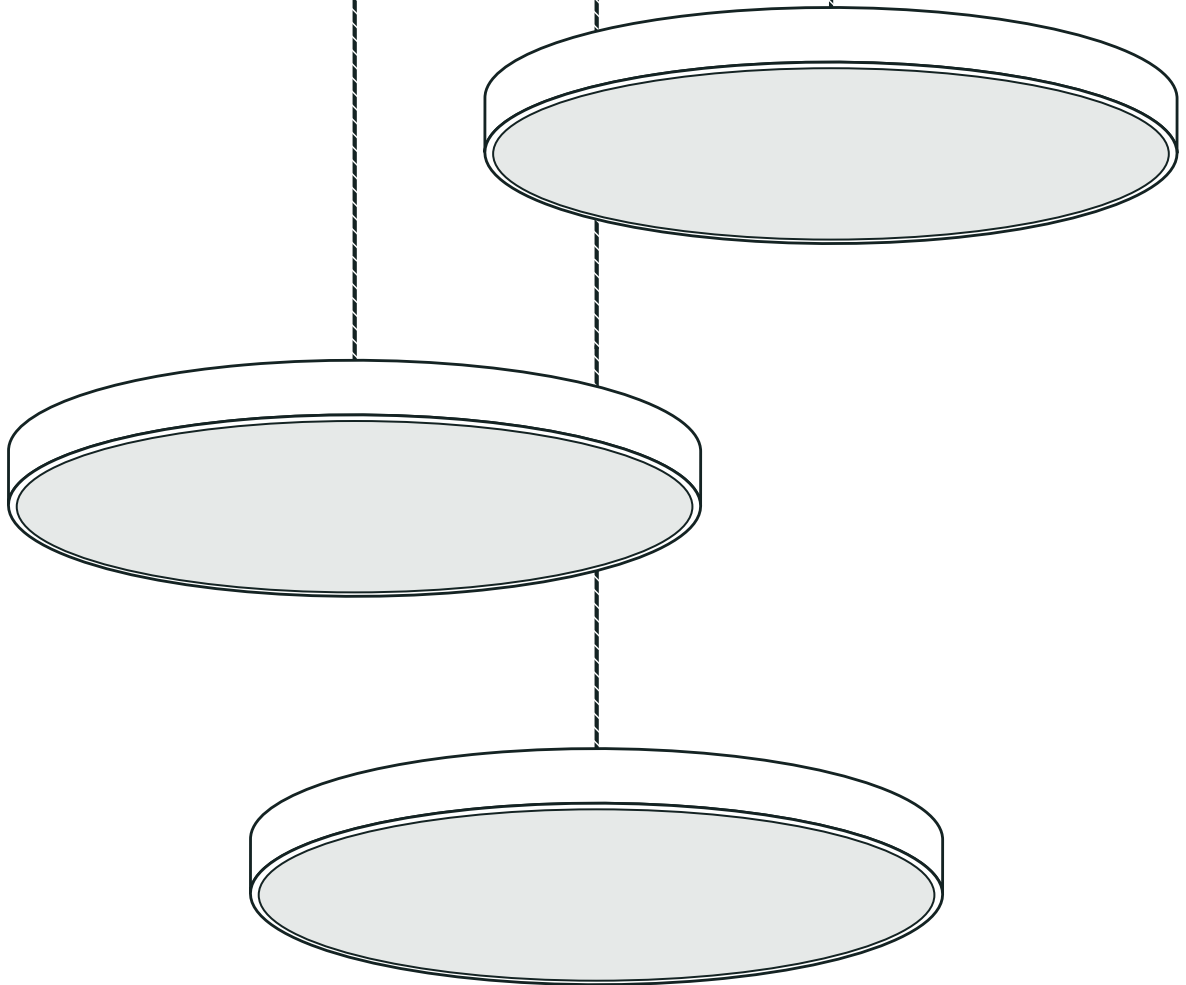


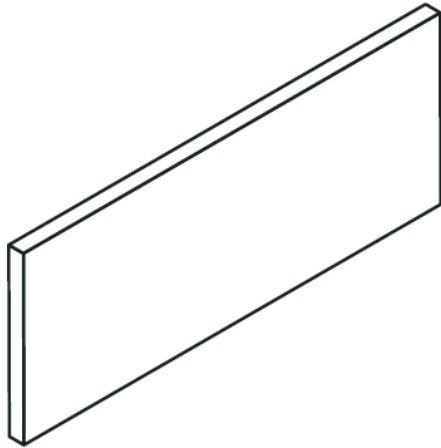
**BE - GE**

# Ljudabsorbenter





## BORDSSKÄRMAR



Fästen och tillbehör,  
se sida 22.



### BORDSSKÄRM SCREEN FOCUS

Helklädd ljudabsorberande skärm. Tjocklek: 50 mm

Mått L x H (mm)	1000 x 400	1200 x 400	1400 x 400	1600 x 400	1800 x 400	2000 x 400
Art.nr	920-100-40	920-120-40	920-140-40	920-160-40	920-180-40	920-200-40
Cara	2331	2453	2629	2855	3281	3537
Lucia	2433	2555	2844	2958	3488	3765
Synergy	2703	2828	3481	3694	4028	4356
Antal fästen	2	2	2	2	2	2

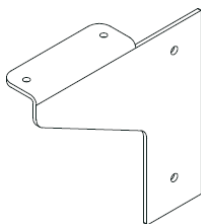
Mått L x H (mm)	1000 x 600	1200 x 600	1400 x 600	1600 x 600	1800 x 600	2000 x 600
Art.nr	920-100-60	920-120-60	920-140-60	920-160-60	920-180-60	920-200-60
Cara	2551	2717	2967	3174	3582	3838
Lucia	2675	2861	3111	3317	3788	4067
Synergy	2999	3238	3607	3932	4329	4661
Antal fästen	2	2	2	2	2	2

Mått L x H (mm)	1000 x 750	1200 x 750	1400 x 750	1600 x 750	1800 x 750	2000 x 750
Art.nr	920-100-75	920-120-75	920-140-75	920-160-75	920-180-75	920-200-75
Cara	2778	2932	3584	3750	3984	4496
Lucia	2897	3077	3749	3936	4190	4724
Synergy	3519	3633	5006	5364	5788	6480
Antal fästen	2	2	2	2	2	2

## TILLBEHÖR OCH FÄSTEN - BORDSSKÄRMAR

### SIDOMONTERAT BORDSFÄSTE

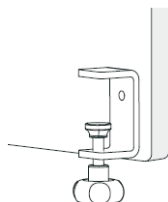
Levereras parvis, höger och vänster.  
Monteras på bordsskärmens yttergavel samt bordets undersida. Med detta fäste hamnar skärmen minst 150 mm under bordsskivan.  
Endast för front/sidomonterad bordsskärm.  
Färger: svart, silver, vit.



Art.nr	Färg	
911-066-30	Silver	111 SEK /par
911-066-30-1	Vit	127 SEK /par
911-066-30-2	Svart	127 SEK /par

### KLÄMFÄSTE

Käftöppning max 30 mm.  
Endast för front/sidomonterad bordsskärm.



Art.nr	Färg	
911-0690	Silver	187 SEK /st
911-0690-1	Vit	204 SEK /st
911-0690-2	Svart	204 SEK /st

### KLÄMFÄSTE

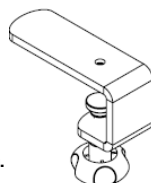
Käftöppning max 30 mm.  
Endast för front/sidomonterad bordsskärm.



Art.nr	Färg	
911-06901	Silver	187 SEK /st
911-06901-1	Vit	204 SEK /st
911-06901-2	Svart	204 SEK /st

### KRAFTIGT KLÄMFÄSTE

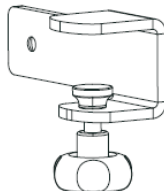
Klämfäste med större anläggningsyta.  
Käftöppning max 30 mm. Används då funktionslist sitter på skärmen med tung bestyckning, t.ex. monitor.  
Fungerar till både topp- och frontmonterad bordsskärm.



Art.nr	Färg	
911-0691	Silver	278 SEK /st
911-0691-1	Vit	297 SEK /st
911-0691-2	Svart	297 SEK /st

### KLÄMFÄSTE

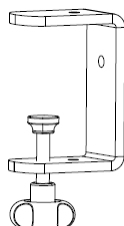
Käftöppning max 30 mm.  
Förskjutet 100 från bordskanten.  
Endast för front/sidomonterad bordsskärm.



Art.nr	Färg	
911-06903	Silver	658 SEK /par
911-06903-1	Vit	694 SEK /par
911-06903-2	Svart	694 SEK /par

### STORT KLÄMFÄSTE

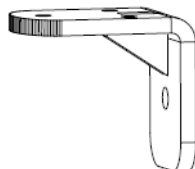
Käftöppning max 75 mm.  
Fungerar till både topp- och frontmonterad bordsskärm.



Art.nr	Färg	
911-06902	Silver	333 SEK /st

### VINKEL

Används då ej synliga fästen önskas.  
Skrivas i bordsskivans undersida samt i bordsskärmen.



Art.nr	Färg	
911-066-37	Silver	236 SEK /st
911-066-37-1	Vit	253 SEK /st
911-066-37-2	Svart	253 SEK /st

### FOT TILL BORDSSKÄRM

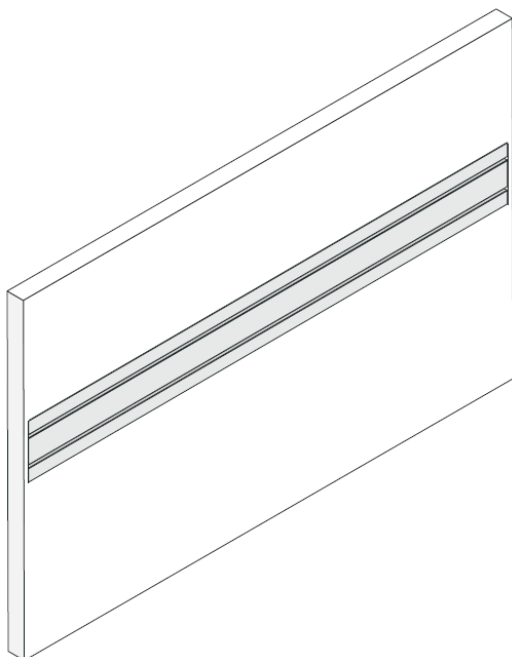
Används för att ställa bordsskärmen ovanpå bordsskivan.



Art.nr	Färg	
911-066-40	Silver	192 SEK /st
911-066-40-1	Vit	204 SEK /st
911-066-40-2	Svart	204 SEK /st

## TILLBEHÖR OCH FÄSTEN - BORDSSKÄRMAR

### INTEGRERAD CONCEPTUM FUNKTIONSLIST

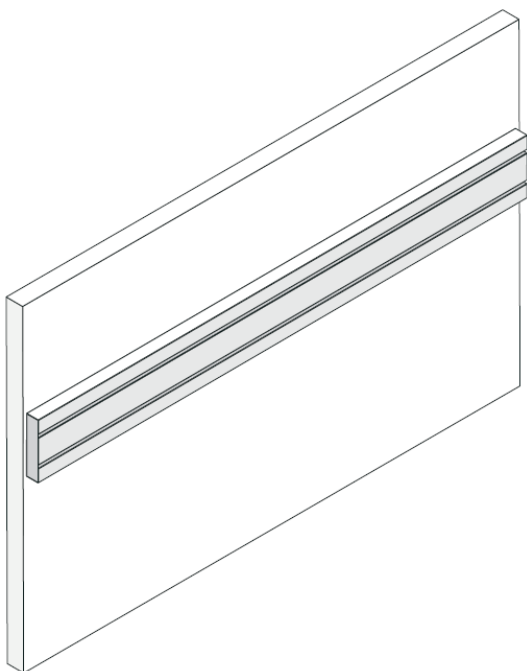


Multifunktionell skena som utökar din arbetsplats förvaringsytor. Levereras färdigmonterad i bordsskärmen. Skenan kan kompletteras med flera tillbehör efter önskemål. Häng upp din datorskärm, skapa extra förvaring med sorteringsfack och pennkoppar.

Färg	Längd (mm)	Art.nr	Pris/SEK
Aluminium	950	911-066-80-0950	1172
	1150	911-066-80-1150	1217
	1350	911-066-80-1350	1329
	1550	911-066-80-1550	1426
	1750	911-066-80-1750	1515
	1950	911-066-80-1950	1620

Färg	Längd (mm)	Art.nr	Pris/SEK
Vit	950	911-066-80-0950	1215
	1150	911-066-80-1150	1284
	1350	911-066-80-1350	1416
	1550	911-066-80-1550	1521
	1750	911-066-80-1750	1593
	1950	911-066-80-1950	1731

### UTANPÅLIGGANDE CONCEPTUM FUNKTIONSLIST



Multifunktionell skena som utökar din arbetsplats förvaringsytor. Levereras färdigmonterad i bordsskärmen. Skenan kan kompletteras med flera tillbehör efter önskemål. Häng upp din datorskärm, skapa extra förvaring med sorteringsfack och pennkoppar.

Färg	Längd (mm)	Art.nr	Pris/SEK
Aluminium	950	911-436-MX095-U	1172
	1150	911-436-MX115-U	1217
	1350	911-436-MX135-U	1329
	1550	911-436-MX155-U	1426
	1750	911-436-MX175-U	1515
	1950	911-436-MX195-U	1620

Färg	Längd (mm)	Art.nr	Pris/SEK
Vit	950	911-436-MX095-UW	1215
	1150	911-436-MX115-UW	1284
	1350	911-436-MX135-UW	1416
	1550	911-436-MX155-UW	1521
	1750	911-436-MX175-UW	1593
	1950	911-436-MX195-UW	1731

# VILLKOR

## LEVERANSVILLKOR SVERIGE (FÖRETAG)

### Priser

Alla priser är exklusive moms och gäller tills vidare.

I priserna ingår standardemballage.  
Be-Ge Frapett AB förbehåller sig rätten till prisförändringar utan föregående varsel om inget skriftligen överenskommit.

### Betalningsvilkor

30 dagar efter fakturadatum, om inget annat anges.  
Sedvanlig kreditprövning tillämpas.  
Dröjsmålsränta debiteras med diskonto +8 %.  
Påminnelseavgift debiteras med 40 kr.

### Leveransvilkor

Varorna säljs FCA Incoterms 2020 Be-Ge Frapett AB Mönsterås, om inget annat anges eller är skriftligen överenskommet.

Leverans inom Norden: "Allmänna bestämmelser NL 17" om inget annat är skriftligen överenskommet.

Leverans utanför Norden: Orgalime Allmänna bestämmelser S 2022. Retur av felbeställda stolar är inte möjligt då allt tillverkas efter kundorder.

Leveranstid: Stolar i standardtyger inom 4 veckor efter order.

### Garanti

2 års garanti på produkten, gäller tillverkningsfel och fel i material. Reklamationer i samband med leverans skall anmälas till Be-Ge Frapett AB senast 7 dagar efter mottagande av gods.

Be-Ge Frapett förbehåller sig rätten till mindre konstruktionsändringar, och vi reserverar oss mot eventuella tryckfel som kan ha uppkommit i prislister eller broschyrer.



**Be-Ge Frapett AB**

Södra vägen 7  
383 34 Mönsterås, Sweden

PH: +46 499 448 90

E-MAIL: [sales.frapett@be-ge.com](mailto:sales.frapett@be-ge.com)

WEB: [office.be-ge.com](http://office.be-ge.com)

WEB: [seating.be-ge.com](http://seating.be-ge.com)