

# skandiform

ADDA  
OMRÅDE D  
KONTOR OCH  
ARBETE



PRISLISTA SEK  
2024-03-01

MAKING SENSE,  
ATTRACTING SENSES.





# PRISLISTA 2024 i SEK

exkl mervärdesskatt

Tidigare priser annulleras. Skandiform förbehåller sig rätten till ändringar i pris, mått och konstruktion.

## VILLKOR

Leverans: fraktfritt inom Sverige, inkl. emballage, exkl. inbärning, montering och utplacering. Betalning: 30 dagar netto. Skandiform förbehåller sig rätten att kräva förskottsbetalning eller betalningsgaranti.

Efter förfallodagen debiteras dröjsmålsränta. Orderbekräftelse skickas till köparen som ansvarar för granskning. Efter 48 timmar anses orderkännandet godkänt av kund om inget annat meddelats.

Ändring av order kan ej godkännas senare än 4 veckor före angiven leveranstid. Ev inköpskostnader för tyg och specialutföranden debiteras.

Vid retur förorsakad av felbeställning debiteras hanteringskostnad på 40% av leveransvärdet. Special eller klädda produkter kan ej returneras. Ev. transportskada skall anmälas inom 5 dagar från mottagandet av varan.

Leveranstid för standardprodukter: 4-6 veckor efter inkommen order.

För produkt markerad med **Utgående modell** gäller att beställningen kan göras så länge produkten finns i lager.

## GARANTI

5 år från originalfakturans datum gällande garanti mot material-, tillverknings- och konstruktionsfel. Normalt slitage och försämring samt skador på lackerade/betsade detaljer, glid- och filtassar samt korbörre täcks ej av fabriksgaranti.

Garantin gäller ej beklädnadsmaterial eller slitage.

För specialanpassade produkter lämnas 1 års garanti.

Ev. reklamation av produkt skall anmälas skriftligen till Skandiform tillsammans med dokumentation som styrker felets art.

Skötselråd finns på Skandiforms hemsida.

## BETSER (TRÄ)

Angivna priser för täckande betsar gäller Skandiform Colour Collection, se sid 7. Betsar i specialfärger offereras på förfrågan. För produkter med vattenbaserad lack gäller särskilda skötselråd. Se Skandiforms hemsida.

## LACKER (METALL)

Angivna priser för underredet i lack gäller Skandiform Colour Collection, se sid 7. Lack i specialfärger offereras på förfrågan.

## GLIDKNAPPAR

Alla sittmöbler är som standard monterade med plast- eller teflonglid, om inget annat anges. Kontakta oss för mer information.

## FLAMHÄRDIGHET

Allt stoppningsmaterial är långsamtbrinnande (självsläckande).

## MÖBELKLÄDSLAR

Angivna åtgångar gäller för tyger utan mönsterpassning. För tyg med mönsterpassning kan tillägg behöva göras. Vid klädsel med sammetstyg eller konstläder kan i vissa fall mindre rynkor förekomma. Skandiform förbehåller sig rätten att i vissa fall avråda från att nyttja våra rekommenderade tyger om slutresultatet för den specifika produkten inte förväntas följa Skandiforms kvalitetskrav. Då möbelen kläs med tyg som ej ingår i

Skandiforms standardsortiment, ansvarar Skandiform ej för tygets egenskaper, slitsstyrka och dess passform.

Skötselråd för tyg, konstläder och läder, se leverantörens hemsida.

Tygåtgång beräknad på 130/140 cm bredd.

## LÄDER

Angivna priser för läder gäller utvalda färger av Elmosoft. Övriga läder från Elmo offereras på förfrågan.

## MÖBELFAKTA

Delar av Skandiforms sortiment är Möbelfaktamärkt. För mer information se Skandiforms hemsida.

## FSC

Skandiform är certifierade enligt FSC® Chain of Custody, certifikatskod BV-COC-051206. För mer information se Skandiforms hemsida.

## CERTIFIERINGAR

Skandiform är certifierade enligt ISO 9001, ISO 14001 och ISO 45001, samt att vi arbetar för att följa ISO 26000 när det gäller socialt ansvarstagande. Certifikaten samt Skandiforms Hållbarhetspolicy finns på hemsidan.

Reservation för eventuella tryckfel.



# PRICELIST 2024 in SEK

excluding value added tax

This pricelist supersedes all previous prices. Skandiform reserves the right to make changes in prices, measurements and constructions.

## CONDITIONS

Delivery: ex-works, packed in cartons.

Payment: as agreed with Skandiform.

Invoices not settled by the due date of payment will be charged with penalty interest.

An order confirmation is sent to the purchaser, who is responsible for checking the details. Unless we have been informed otherwise within 48 hours, the order acknowledgement shall be considered to be approved by the customer.

Changes to confirmed orders cannot be accepted later than 4 weeks before the stated delivery date. Costs for purchasing fabric and/or making special versions of products will be charged to the customer.

Any transport damage must be reported within 5 days from receipt of the goods.

Delivery time for standard products: 4-6 weeks after receipt of order.

Product labelled **Discontinued model** can be ordered as long as stock lasts.

## FREIGHT RATES

As agreed with Skandiform.

## WARRANTY

A five-year warranty from the date of the original invoice covers any defects in materials, manufacturing or construction. The factory warranty does not cover normal wear and tear or damage to lacquered/stained components, furniture glides, felt pads or hook-and-loop fastenings. The warranty does not apply to materials used in covers. For specially adapted products Skandiform gives

a one-year warranty.

Any complaints relating to products supplied must be submitted to Skandiform in writing together with documentation corroborating the nature of the fault.

Care instructions are available on Skandiform's website.

## STAINS (WOOD)

Prices stated for covering stained finish are for Skandiform's Colour Collection, see page 7. Prices for lacquers in non-standard colours available on request.

Special care instructions apply to products with water-based lacquer. See Skandiform's website.

## LACQUERS (METAL)

Prices stated for lacquered underframes are for Skandiform's Colour Collection, see page 7. Prices for lacquers in non-standard colours available on request.

## FURNITURE GLIDES

All seating furniture is fitted with plastic or teflon glides, unless otherwise specified.

For more information please contact Skandiform.

## FLAME-RETARDANT PROPERTIES

All upholstery materials are treated to be flame retardant.

## FURNITURE COVERS

The fabric needs indicated are valid for fabrics without a pattern. Adjustments may be necessary for fabrics with a pattern. On furniture upholstered in velvet fabrics or artificial leather smaller wrinkles may occur. Skandiform reserves the right to refuse to use even recommended fabrics if the final result of the specific product is not expected to meet Skandiform's quality requirements. Skandiform takes no responsibility for the properties, durability and fit of fabrics that are not part of the standard Skandiform collection. Care instructions for fabrics, artificial leather and leather, please see suppliers website.

Fabric requirements are calculated based on a fabric width of 130/140 cm.

## LEATHER

Prices for leather are valid for a few colours of Elmosoft. Skandiform can quote for other leathers from Elmo on request.

## MÖBELFAKTA

Some of the products in the Skandiform range are Möbelfakta tested and labelled. More information about Möbelfakta is available on the Skandiform website.

## FSC

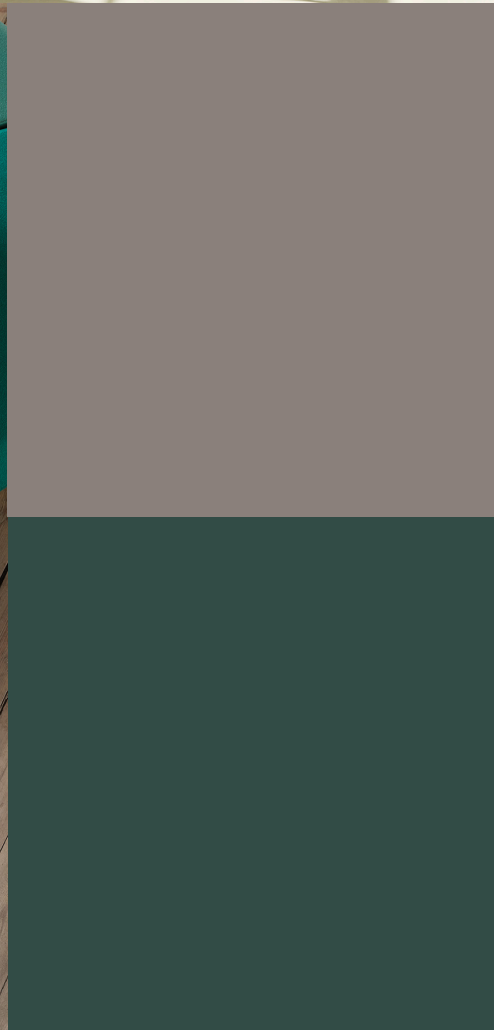
Skandiform is certified according to FSC® Chain of Custody, certificate code BV-COC-051206. More information about FSC is available on the Skandiform website.

## CERTIFICATIONS

Skandiform is certified in accordance with ISO 9001, ISO 14001 and ISO 45001, and works to comply with ISO 26000 guidelines for corporate social responsibility. The relevant certificates are displayed on the Skandiform website, where you can also read the Skandiform Sustainability Policy.

Errors and omissions excepted.





# Innehåll / Content

## STANDARDTYGER / STANDARD FABRICS

## SKANDIFORM COLOUR COLLECTION (RAL)

## STOLAR, BARPALLAR, KARMSTOLAR / CHAIRS, BAR STOOLS, ARMCHAIRS

<b>Aeon</b> (Claesson Koivisto Rune)	9
<b>Afternoon</b> (Claesson Koivisto Rune)	9
<b>Alba</b> (Claesson Koivisto Rune)	9-12
<b>Bombito, High, T</b> (Jonas Lindvall)	12-14
<b>Canard</b> (Lars Hofsjö)	15
<b>Core</b> (Mattias Ljunggren)	15
<b>D2</b> (Stefan Borselius)	15-20
<b>DeciBel</b> (Ruud Ekstrand)	20-23
<b>Deli</b> (Thomas Pedersen)	24-26
<b>Fendo</b> (Stefan Borselius)	26-27
<b>Flex, Up, CL, High</b> (Ruud Ekstrand)	27-30
<b>Lola</b> (Margot Barolo)	30
<b>Oak</b> (Jonas Lindvall)	30
<b>Primo</b> (Stefan Borselius)	31-33
<b>Soft Top</b> (Brad Ascalon)	33-35
<b>Timeout</b> (Thomas Pedersen)	35-37
<b>Twig</b> (Johannes Lindner)	37

## BORD / TABLES





<b>Aplomb</b> (Everything Elevated)	39-40
<b>Colt</b> (Ruud Ekstrand)	40-44
<b>Disc, T, XL, XLT, Video</b> (Ruud Ekstrand)	45-51
<b>Flex</b> (Ruud Ekstrand)	52
<b>Matsumoto</b> (Claesson Koivisto Rune)	52-54
<b>Modulor</b> (Claesson Koivisto Rune)	54-55
<b>Primo</b> (Stefan Borselius)	56-57
<b>Tindef</b> (Charlotte von der Lancken)	57-58

## ACCESSOARER / ACCESSORIES

<b>Allé</b> (Kauppi & Kauppi)	60-61
<b>Deep Forest</b> (Nina Jobs)	61-63
<b>Hedge</b> (Kauppi & Kauppi)	63-64
<b>Nagano</b> (Claesson Koivisto Rune)	64
<b>Roll</b> (Louise Hederström)	64

## KONTAKT / CONTACT

65

-  **Miljö- och hållbarhetsmärkta produkter.**  
Se resp produkt.
-  **Klimatdeklarerade produkter.**  
Se resp produkt.
-  **Produkter som innehåller återvunnet, förnybart eller återvinningsbart material.**  
Samliga produkter.
-  **Demonterbara produkter för återbruk.**  
Samliga produkter.



# Standardtyger / Standard fabrics

PRISGRUPP	LEVERANTÖR	BREDD	ECO-LABLE	ÖKO-TEX	MÖBELFAKTA
<b>BASIC</b>					
Radio	Kinnarps	140 cm		x	
Xtreme	Camira	140 cm	x	x	x
<b>A</b>					
Acton	Vecom	140 cm			
Blazer I o II	Camira	140 cm	x		x
Easy	Svenssons	140 cm	x	x	x
Fame	Gabriel	140 cm	x	x	x
Fenice	Kinnarps	150 cm		x	
Focus/Focus Melange	Gabriel	140 cm	x	x	x
Gaja C2c	Gabriel	140 cm	x	x	
Gaja classic	Gabriel	140 cm	x	x	x
Khaki	Svenssons	140 cm	x	x	x
Medley	Gabriel	140 cm		x	x
Passion	Gabriel	140 cm	x	x	x
Renewed loop	Gabriel	140 cm	x	x	x
Rivet	Camira	140 cm	x		x
Select	Gabriel	140 cm	x	x	x
Semi	Svensson	140 cm	x	x	x
Step	Gabriel	140 cm	x	x	x
Step Melange	Gabriel	140 cm	x	x	x
Synergy	Camira	140 cm	x		x
<b>B</b>					
24/7 Flax	Camira	140 cm			x
Atlas	Kvadrat	140 cm	x		x
Auckland	Vescom	140 cm		x	
Bardal	Gudbrandsdalen	140 cm	x		
Canvas	Kvadrat	140 cm	x		x
Capture	Gabriel	140 cm	x	x	x
Cody	Svenssons	140 cm	x	x	x
Crisp	Gabriel	140 cm	x	x	x
Focus Royal	Gabriel	140 cm	x	x	x
Gamut	Designtex/Vescom	137 cm			x
Grain	Gabriel	140 cm		x	x
Granit	Scan Aprima	140 cm			x
Harper	Svenssons	140 cm	x	x	x
Hero	Kvadrat	140 cm	x		x
Ink	Svensson	140 cm	x	x	x
Joy *	Kinnarps	140 cm		x	x
Liv	Bogesund	150 cm	x		
Main Line Flax	Camira	140 cm	x		x
Morph	Gabriel	140 cm	x	x	x
Morris	Bogesund	150 cm	x		x
Naveli	Kvadrat	140 cm	x		x
Recheck	Kvadrat	140 cm	x		x
Remix	Kvadrat	138 cm	x		x
Runner	Gabriel	160 cm	x	x	x
Rustico	Kinnarps	140 cm	x	x	
Sport	Kvadrat	140 cm			x
Steelcut Beat	Kvadrat	140 cm			
Valencia *	Br Jörgensen	137 cm			
Velvety	Scan Aprima	140 cm		x	
<b>C</b>					
Breeze Fusion	Gabriel	140 cm	x	x	x
Debut	Svenssons	140 cm		x	x
Divina/Divina MD/Divina Melange	Kvadrat	150 cm	x		x
Evida *	Br Jörgensen	140 cm		x	
Fenice	Pugi	150 cm		x	x
Fleck eco	Kirkby/Romo	140 cm			
Hallingdal	Kvadrat	130 cm	x		x
Harald	Kvadrat/Raf Simons	140 cm			
Hero Heather	Kvadrat	140 cm	x		x
Hestan	Vescom	140 cm		x	x
Nobel	Gabriel	140 cm	x	x	x
Puxx *	Br Jörgensen	145 cm		x	
Rewool	Kvadrat	140 cm	x		x
Rocket	Designtex/Vescom	137 cm			x
Steelcut	Kvadrat	140 cm	x		x
Steelcut Trio	Kvadrat	140 cm	x		x
Tonus	Kvadrat	140 cm	x		x
<b>D</b>					
Athlon plus	Gabriel	140 cm		x	x
Ecriture	Kvadrat/Sahco	140 cm			x
Steelcut Quartet	Kvadrat	142 cm	x		x
<b>E</b>					
Ara	Kvadrat	140 cm			x
Moss	Kvadrat	140 cm		x	
Omega	Gabriel	160 cm		x	
Vidar	Kvadrat/Raf Simons	140 cm	x		x
<b>LÄDER</b>					
Elmosoft:	Elmo				
5915/33004					
5916/54035					
5918/93068					
5981/01021					
5983/22030					
5985/13087					
5998/91102					
5999/99999					

\* = Konstläder

# Skandiform Colour Collection (RAL)

## Standard laquers



**RAL 9016**  
Traffic white



**RAL 9005**  
Jet black

## Yellow, neutral & brown



**RAL 1014**  
Ivory



**RAL 1018**  
Zinc yellow



**RAL 8023**  
Orange brown



**RAL 8001**  
Ochre brown



**RAL 1019**  
Grey beige

## Pink, red & purple



**RAL 4009**  
Pastel Violet



**RAL 3012**  
Beige red



**RAL 3005**  
Wine red

## Blue



**RAL 6034**  
Pastel turquoise



**RAL 5014**  
Pigeon blue



**RAL 5008**  
Grey blue



**RAL 5004**  
Black blue

## Green



**RAL 6021**  
Pale green



**RAL 6003**  
Olive green



**RAL 6012**  
Black green

## White & grey



**RAL 9003**  
Signal white



**RAL 9001**  
Cream



**RAL 7038**  
Agate grey



**RAL 7037**  
Dusty grey



**RAL 7040**  
Window grey



**RAL 7011**  
Iron grey



Silver

Detta är en färgguide framtagen av Skandiform. Av trycktekniska skäl avviker färgåtergivningen något från verkligheten. För exakt färg kontrollera mot RAL original färgsystem eller beställ färgprov från oss.

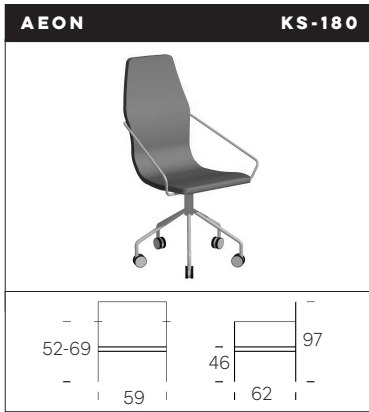
This colour guide is produced by Skandiform. Please always check the exact colour in RAL original colour guide or order a colour sample from us.

# Stolar, Barpallar, Karmstolar / Chairs, Bar stools, Armchairs

---

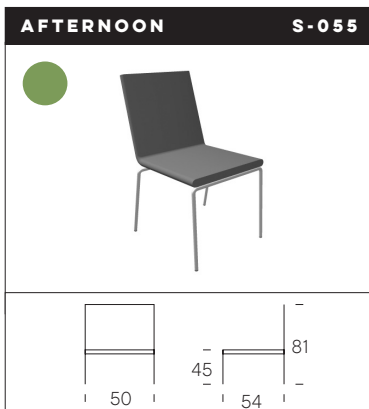






**Karmstol. Vridbart underrede på hjul i krom.**  
Armchair. Swivelling pillar frame on wheels in chromium.

Pg Basic - Pg Basic	8 223:-
Prisgrupp A - Pricegroup A	8 476:-
Prisgrupp B - Pricegroup B	8 810:-
Prisgrupp C - Pricegroup C	9 016:-
Prisgrupp D - Pricegroup D	9 228:-
Prisgrupp E - Pricegroup E	9 441:-
Läder - Leather	12 201:-
*) Tyg - Fabric:	100 cm



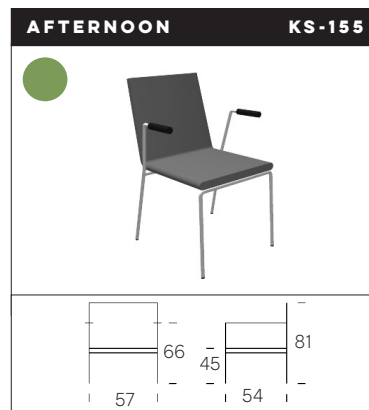
**Stapelbar stol. Underrede i vit- (RAL9016) eller svartlackerad (RAL9005) metall.**  
Stackable chair. Frame in black (RAL9005) or white (RAL9016) lacquered metal.

Tillägg - Addition:

- Krom** + 215:-  
Chromium
- Underrede i lack, enligt SCC s.7** + 299:-  
Frame in lacquer, see SCC p.7
- S-037 Kopplingsbeslag** + 359:-  
S-037 Link fitting

Pg Basic - Pg Basic	3 564:-
Prisgrupp A - Pricegroup A	3 805:-
Prisgrupp B - Pricegroup B	4 122:-
Prisgrupp C - Pricegroup C	4 318:-
Prisgrupp D - Pricegroup D	4 519:-
Prisgrupp E - Pricegroup E	4 722:-
Läder - Leather	5 983:-
*) Tyg - Fabric:	95 cm

Staplar 8 stolar. Stacks 8 chairs.



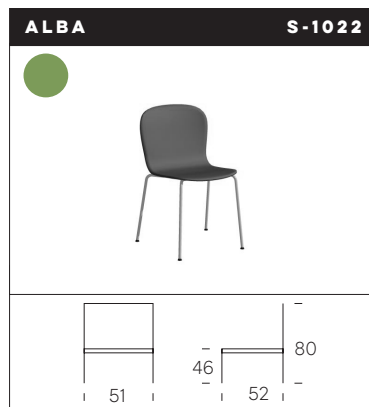
**Stapel- och upphängningsbar karmstol. Underrede i vit- (RAL9016) eller svartlackerad (RAL9005) metall. Armstöd i svart PUR.**  
Stackable and suspendable armchair. Frame in black (RAL9005) or white (RAL9016) lacquered metal. Armrests in black PUR.

Tillägg - Addition:

- Krom** + 215:-  
Chromium
- Underrede i lack, enligt SCC s.7** + 299:-  
Frame in lacquer, see SCC p.7
- KS-155 Sitthöjd 51cm, krom och silver som standard** + 312:-  
KS-155 Seat height 51cm, chromium and silver lacquer as standard
- S-037 Kopplingsbeslag** + 359:-  
S-037 Link fitting

Pg Basic - Pg Basic	4 205:-
Prisgrupp A - Pricegroup A	4 446:-
Prisgrupp B - Pricegroup B	4 763:-
Prisgrupp C - Pricegroup C	4 959:-
Prisgrupp D - Pricegroup D	5 160:-
Prisgrupp E - Pricegroup E	5 363:-
Läder - Leather	6 624:-
*) Tyg - Fabric:	95 cm

Staplar 8 stolar. Stacks 8 chairs.



**Stapelbar stol. Sittskal i ek eller vitpigmenterad askfanér. Underrede i vit- (RAL9016) eller svartlackerad (RAL9005) metall.**  
Stackable chair. Seat shell in oak or white pigmented ash veneer. Frame in black (RAL9005) or white lacquered (RAL9016) metal.

Tillägg - Addition:

- Bets, enligt SCC s.7** + 400:-  
Stain, see SCC p.7
- Underrede i lack, enligt SCC s.7** + 299:-  
Frame in lacquer, see SCC p.7
- Krom** + 215:-  
Chromium

Pris - Price	2 898:-
**) Vattenbaserad lack - Water-based lacquer	

Staplar 5 stolar. Stacks 5 chairs.

\*) Tillägg kan behöva göras för tyg med mönster - Adjustments might be done for fabrics with pattern.

\*\*) Produkten är lackad med vattenbaserad lack. Se Villkor, Bets/Lacker - The product is sealed with water-based lacquer. See Terms, Stains/Lacquers.



**Stapelbar stol. Klädd. Underrede i vit- (RAL9016) eller svartlackerad (RAL9005) metall.**  
Stackable chair. Upholstered. Frame in black (RAL9005) or white lacquered (RAL9016) metal.

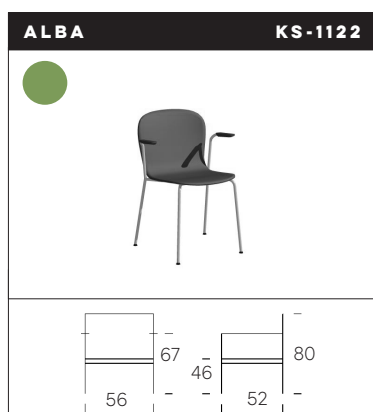
**Tillägg - Addition:**

**Krom** + 215:-  
Chromium

**Underrede i lack, enligt SCC s.7** + 299:-  
Frame in lacquer, see SCC p.7

Pg Basic - Pg Basic	3 503:-
Prisgrupp A - Pricegroup A	3 794:-
Prisgrupp B - Pricegroup B	4 178:-
Prisgrupp C - Pricegroup C	4 415:-
Prisgrupp D - Pricegroup D	4 659:-
Prisgrupp E - Pricegroup E	4 904:-
Läder - Leather	6 020:-
*) Tyg - Fabric: 115 cm	

Staplar 5 stolar. Stacks 5 chairs.



**Stapel- och upphängningsbar karmstol. Sittskal i ek eller vitpigmenterad askfanér. Underrede i vit- (RAL9016) eller svartlackerad (RAL9005) metall. Armstöd i i plast och träfiber.**  
Stackable and suspendable armchair. Seat shell in oak or white pigmented ash veneer. Frame in black (RAL9005) or white lacquered (RAL9016) metal. Armrests in plastic and wood fibre.

**Tillägg - Addition:**

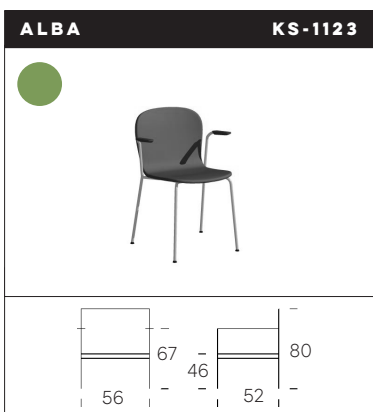
**Bets, enligt SCC s.7** + 400:-  
Stain, see SCC p.7

**Underrede i lack, enligt SCC s.7** + 299:-  
Frame in lacquer, see SCC p.7

**Krom** + 215:-  
Chromium

Pris - Price	3 410:-
**) Vattenbaserad lack - Water-based lacquer	

Staplar 5 stolar. Stacks 5 chairs.



**Stapel- och upphängningsbar karmstol. Klädd. Underrede i vit- (RAL9016) eller svartlackerad (RAL9005) metall. Armstöd i plast och träfiber.**  
Stackable and suspendable armchair. Upholstered. Frame in black (RAL9005) or white lacquered (RAL9016) metal. Armrests in plastic and wood fibre.

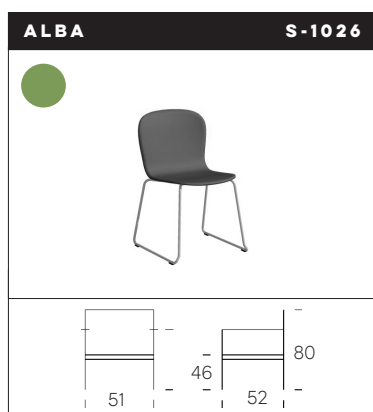
**Tillägg - Addition:**

**Krom** + 215:-  
Chromium

**Underrede i lack, enligt SCC s.7** + 299:-  
Frame in lacquer, see SCC p.7

Pg Basic - Pg Basic	4 247:-
Prisgrupp A - Pricegroup A	4 538:-
Prisgrupp B - Pricegroup B	4 922:-
Prisgrupp C - Pricegroup C	5 159:-
Prisgrupp D - Pricegroup D	5 403:-
Prisgrupp E - Pricegroup E	5 648:-
Läder - Leather	6 764:-
*) Tyg - Fabric: 115 cm	

Staplar 5 stolar. Stacks 5 chairs.



**Stapelbar stol. Sittskal i ek eller vitpigmenterad askfanér. Underrede på medar i vit- (RAL9016) eller svartlackerad (RAL9005) metall.**  
Stackable chair. Seat shell in oak or white pigmented ash veneer. Frame on metal runners in black (RAL9005) or white lacquered (RAL9016) metal.

**Tillägg - Addition:**

**Bets, enligt SCC s.7** + 400:-  
Stain, see SCC p.7

**Underrede i lack, enligt SCC s.7** + 299:-  
Frame in lacquer, see SCC p.7

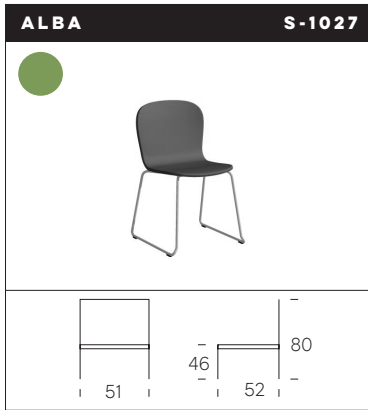
**Krom** + 215:-  
Chromium

Pris - Price	2 981:-
**) Vattenbaserad lack - Water-based lacquer	

Staplar 5 stolar. Stacks 5 chairs.

\*) Tillägg kan behöva göras för tyg med mönster - Adjustments might be done for fabrics with pattern.

\*\*) Produkten är lackad med vattenbaserad lack. Se Villkor, Bets/Lacker - The product is sealed with water-based lacquer. See Terms, Stains/Lacquers.



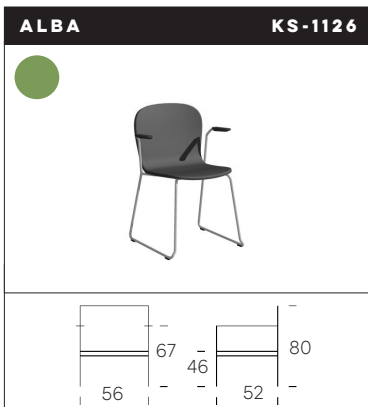
**Stapelbar stol. Klädd. Underrede på medar i vit- (RAL9016) eller svartlackerad (RAL9005).**  
Stackable chair. Upholstered. Frame on metal runners in black (RAL9005) or white lacquered (RAL9016) metal.

**Tillägg - Addition:**

**Krom** + 215:-  
Chromium

**Underrede i lack, enligt SCC s.7** + 299:-  
Frame in lacquer, see SCC p.7

Pg Basic - Pg Basic	3 789:-
Prisgrupp A - Pricegroup A	4 080:-
Prisgrupp B - Pricegroup B	4 464:-
Prisgrupp C - Pricegroup C	4 701:-
Prisgrupp D - Pricegroup D	4 945:-
Prisgrupp E - Pricegroup E	5 190:-
Läder - Leather	6 306:-
<b>*) Tyg – Fabric:</b>	115 cm



**Stapel- och upphängningsbar karmstol. Sittskal i ek eller vitpigmenterad askfanér. Underrede på med i vit- (RAL9016) eller svartlackerad (RAL9005) metall. Armstöd i plast och träfiber.**  
Stackable and suspendable armchair. Seat shell in oak or white pigmented ash veneer. Frame on metal runners in black (RAL9005) or white lacquered (RAL9016) metal. Armrests in plastic and wood fibre.

**Tillägg - Addition:**

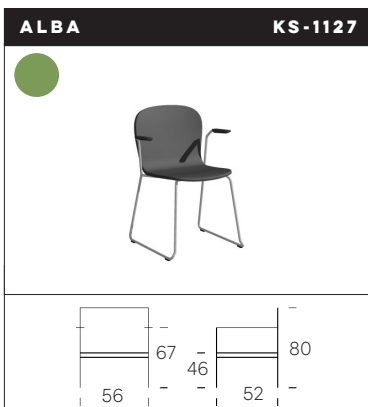
**Bets, enligt SCC s.7** + 400:-  
Stain, see SCC p.7

**Underrede i lack, enligt SCC s.7** + 299:-  
Frame in lacquer, see SCC p.7

**Krom** + 215:-  
Chromium

Pris - Price	3 551:-
<b>**) Vattenbaserad lack</b> – Water-based lacquer	

**Staplar 5 stolar.** Stacks 5 chairs.



**Stapel- och upphängningsbar karmstol. Klädd. Underrede på med i vit- (RAL9016) eller svartlackerad (RAL9005) metall. Armstöd i plast och träfiber.**  
Stackable and suspendable armchair. Upholstered. Frame on metal runners in black (RAL9005) or white lacquered (RAL9016) metal. Armrests in plastic and wood fibre.

**Tillägg - Addition:**

**Krom** + 215:-  
Chromium

**Underrede i lack, enligt SCC s.7** + 299:-  
Frame in lacquer, see SCC p.7

Pg Basic - Pg Basic	4 259:-
Prisgrupp A - Pricegroup A	4 550:-
Prisgrupp B - Pricegroup B	4 934:-
Prisgrupp C - Pricegroup C	5 171:-
Prisgrupp D - Pricegroup D	5 415:-
Prisgrupp E - Pricegroup E	5 660:-
Läder - Leather	6 776:-
<b>*) Tyg – Fabric:</b>	115 cm



**Stapelbar barstol, låg. Sittskal i ek eller vitpigmenterad askfanér. Underrede på med i vit- (RAL9016) eller svartlackerad (RAL9005) metall.**  
Stackable bar stool, low. Seat shell in oak or white pigmented ash veneer. Frame on metal runners in black (RAL9005) or white lacquered (RAL9016) metal.

**Tillägg - Addition:**

**Bets, enligt SCC s.7** + 400:-  
Stain, see SCC p.7

**Underrede i lack, enligt SCC s.7** + 299:-  
Frame in lacquer, see SCC p.7

**Krom** + 215:-  
Chromium

Pris - Price	2 803:-
<b>**) Vattenbaserad lack</b> – Water-based lacquer	

**Staplar 5 stolar.** Stacks 5 chairs.

**\*) Tillägg kan behöva göras för tyg med mönster - Adjustments might be done for fabrics with pattern.**

**\*\*\*) Produkten är lackad med vattenbaserad lack. Se Villkor, Bets/Lacker - The product is sealed with water-based lacquer. See Terms, Stains/Lacquers.**



**Stapelbar barstol, låg. Klädd. Underrede på med i vit- (RAL9016) eller svartlackerad (RAL9005) metall.**  
Stackable barchair, low. Upholstered. Frame on metal runners in black (RAL9005) or white lacquered (RAL9016) metal.

Tillägg - Addition:

**Krom** + 215:-  
Chromium

**Underrede i lack, enligt SCC s.7** + 299:-  
Frame in lacquer, see SCC p.7

Pg Basic - Pg Basic	3 522:-
Prisgrupp A - Pricegroup A	3 737:-
Prisgrupp B - Pricegroup B	4 021:-
Prisgrupp C - Pricegroup C	4 196:-
Prisgrupp D - Pricegroup D	4 376:-
Prisgrupp E - Pricegroup E	4 558:-
Läder - Leather	5 679:-
*) Tyg – Fabric: 85 cm	



**Stapelbar barstol, hög. Sittskal i ek eller vitpigmenterad askfanér. Underrede på med i vit- (RAL9016) eller svartlackerad (RAL9005) metall.**  
Stackable bar stool, high. Seat shell in oak or white pigmented ash veneer. Frame on metal runners in black (RAL9005) or white lacquered (RAL9016) metal.

Tillägg - Addition:

**Bets, enligt SCC s.7** + 400:-  
Stain, see SCC p.7

**Underrede i lack, enligt SCC s.7** + 299:-  
Frame in lacquer, see SCC p.7

**Krom** + 215:-  
Chromium

Pris - Price	3 019:-
**) Vattenbaserad lack – Water-based lacquer	

Staplar 5 stolar. Stacks 5 chairs.



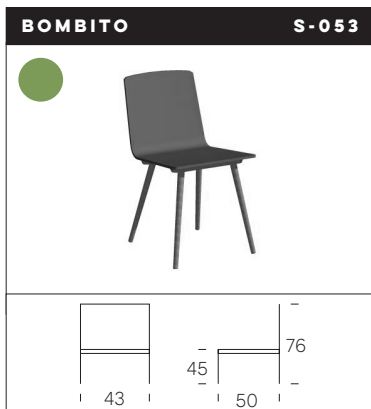
**Stapelbar barstol, hög. Klädd. Underrede på med i vit- (RAL9016) eller svartlackerad (RAL9005) metall.**  
Stackable barchair, high. Upholstered. Frame on metal runners in black (RAL9005) or white lacquered (RAL9016) metal.

Tillägg - Addition:

**Krom** + 215:-  
Chromium

**Underrede i lack, enligt SCC s.7** + 299:-  
Frame in lacquer, see SCC p.7

Pg Basic - Pg Basic	3 539:-
Prisgrupp A - Pricegroup A	3 754:-
Prisgrupp B - Pricegroup B	4 038:-
Prisgrupp C - Pricegroup C	4 213:-
Prisgrupp D - Pricegroup D	4 393:-
Prisgrupp E - Pricegroup E	4 575:-
Läder - Leather	5 696:-
*) Tyg – Fabric: 85 cm	



**Stol. Underrede i ek eller vitpigmenterad ask.**  
Chair. Frame in oak or white pigmented ash.

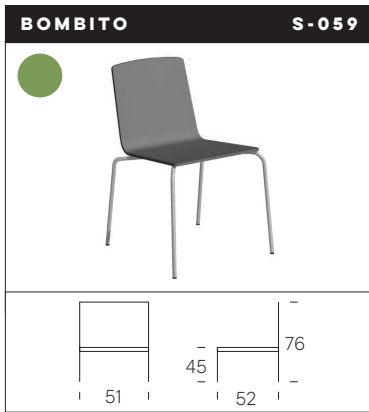
Tillägg - Addition:

**Underrede i bets, enligt SCC s.7** + 504:-  
Frame in stain, see SCC p.7

Pg Basic - Pg Basic	3 805:-
Prisgrupp A - Pricegroup A	3 957:-
Prisgrupp B - Pricegroup B	4 157:-
Prisgrupp C - Pricegroup C	4 281:-
Prisgrupp D - Pricegroup D	4 408:-
Prisgrupp E - Pricegroup E	4 536:-
Läder - Leather	5 874:-
*) Tyg – Fabric: 60 cm	
**) Vattenbaserad lack – Water-based lacquer	

\*) Tillägg kan behöva göras för tyg med mönster - Adjustments might be done for fabrics with pattern.

\*\*) Produkten är lackad med vattenbaserad lack. Se Villkor, Bets/Lacker - The product is sealed with water-based lacquer. See Terms, Stains/Lacquers.



**Stapelbar stol. Underrede i vit- (RAL9016), svart- (RAL9005) eller silverlackerad metall.**  
Stackable chair. Frame in black (RAL9005), white (RAL9016) or silver lacquered metal.

**Tillägg - Addition:**

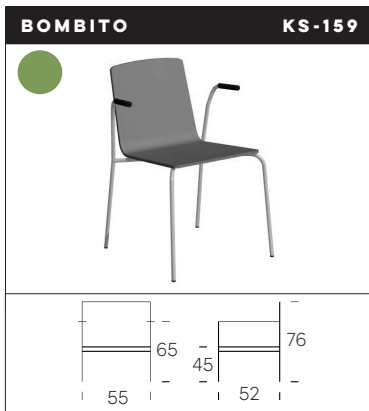
**Krom** + 215:-  
Chromium

**Underrede i lack, enligt SCC s.7** + 299:-  
Frame in lacquer, see SCC p.7

**S-037 Kopplingsbeslag** + 359:-  
S-037 Link fitting

Pg Basic - Pg Basic	2 477:-
Prisgrupp A - Pricegroup A	2 629:-
Prisgrupp B - Pricegroup B	2 829:-
Prisgrupp C - Pricegroup C	2 953:-
Prisgrupp D - Pricegroup D	3 080:-
Prisgrupp E - Pricegroup E	3 208:-
Läder - Leather	4 546:-
*) Tyg – Fabric: 60 cm	

Staplar 8 stolar. Stacks 8 chairs.



**Stapel- och upphängningsbar karmstol. Underrede i vit- (RAL9016), svart- (RAL9005) eller silverlackerad metall. Armstöd i svart PUR.**  
Stackable and suspendable armchair. Frame in black (RAL9005), white (RAL9016) or silver lacquered metal. Armrests in black PUR.

**Tillägg - Addition:**

**Krom** + 215:-  
Chromium

**Underrede i lack, enligt SCC s.7** + 299:-  
Frame in lacquer, see SCC p.7

**S-037 Kopplingsbeslag** + 359:-  
S-037 Link fitting

Pg Basic - Pg Basic	3 042:-
Prisgrupp A - Pricegroup A	3 194:-
Prisgrupp B - Pricegroup B	3 394:-
Prisgrupp C - Pricegroup C	3 518:-
Prisgrupp D - Pricegroup D	3 645:-
Prisgrupp E - Pricegroup E	3 773:-
Läder - Leather	5 111:-
*) Tyg – Fabric: 60 cm	

Staplar 8 stolar. Stacks 8 chairs.



**Stapelbar stol med hög rygg. Underrede i vit- (RAL9016), svart- (RAL9005) eller silverlackerad metall.**  
Stackable chair with high backrest. Frame in black (RAL9005), white (RAL9016) or silver lacquered metal.

**Tillägg - Addition:**

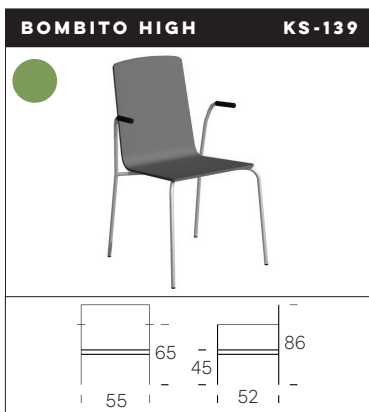
**Krom** + 215:-  
Chromium

**Underrede i lack, enligt SCC s.7** + 299:-  
Frame in lacquer, see SCC p.7

**S-037 Kopplingsbeslag** + 359:-  
S-037 Link fitting

Pg Basic - Pg Basic	2 979:-
Prisgrupp A - Pricegroup A	3 232:-
Prisgrupp B - Pricegroup B	3 566:-
Prisgrupp C - Pricegroup C	3 772:-
Prisgrupp D - Pricegroup D	3 984:-
Prisgrupp E - Pricegroup E	4 197:-
Läder - Leather	5 669:-
*) Tyg – Fabric: 1 = 100 cm 2 = 150 cm	

Staplar 8 stolar. Stacks 8 chairs.



**Stapel- och upphängningsbar karmstol med hög rygg. Underrede i vit- (RAL9016), svart- (RAL9005) eller silverlackerad metall. Armstöd i svart PUR.**  
Stackable and suspendable armchair with high backrest. Frame in black (RAL9005), white (RAL9016) or silver lacquered metal. Armrests in black PUR.

**Tillägg - Addition:**

**Krom** + 215:-  
Chromium

**Underrede i lack, enligt SCC s.7** + 299:-  
Frame in lacquer, see SCC p.7

**S-037 Kopplingsbeslag** + 359:-  
S-037 Link fitting

Pg Basic - Pg Basic	3 763:-
Prisgrupp A - Pricegroup A	4 016:-
Prisgrupp B - Pricegroup B	4 350:-
Prisgrupp C - Pricegroup C	4 556:-
Prisgrupp D - Pricegroup D	4 768:-
Prisgrupp E - Pricegroup E	4 981:-
Läder - Leather	6 453:-
*) Tyg – Fabric: 1 = 100 cm 2 = 150 cm	

Staplar 8 stolar. Stacks 8 chairs.

\*) Tillägg kan behöva göras för tyg med mönster - Adjustments might be done for fabrics with pattern.



**Stol med hög rygg. Underrede i ek eller vitpigmenterad ask.**  
Chair with high backrest. Frame in oak or white pigmented ash.

**Tillägg - Addition:**

**Underrede i bets, enligt SCC s.7**  
Frame in stain, see SCC p.7

**+ 504:-**

Pg Basic - Pg Basic	4 361:-
Prisgrupp A - Pricegroup A	4 614:-
Prisgrupp B - Pricegroup B	4 948:-
Prisgrupp C - Pricegroup C	5 154:-
Prisgrupp D - Pricegroup D	5 366:-
Prisgrupp E - Pricegroup E	5 579:-
Läder - Leather	7 051:-
*) Tyg – Fabric: 1=100 cm 2=150 cm	
**) Vattenbaserad lack – Water-based lacquer	



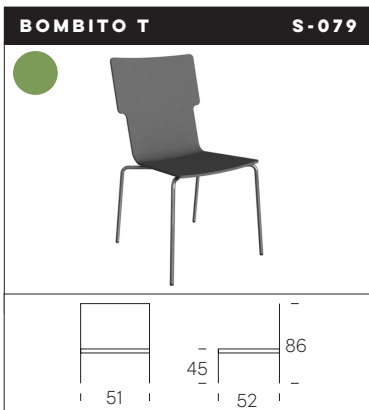
**Stol med hög T-rygg. Underrede i ek eller vitpigmenterad ask.**  
Chair with high T-backrest. Frame in oak or white pigmented ash.

**Tillägg - Addition:**

**Underrede i bets, enligt SCC s.7**  
Frame in stain, see SCC p.7

**+ 504:-**

Pg Basic - Pg Basic	4 986:-
Prisgrupp A - Pricegroup A	5 201:-
Prisgrupp B - Pricegroup B	5 485:-
Prisgrupp C - Pricegroup C	5 660:-
Prisgrupp D - Pricegroup D	5 840:-
Prisgrupp E - Pricegroup E	6 022:-
Läder - Leather	7 226:-
*) Tyg – Fabric: 85 cm	
**) Vattenbaserad lack – Water-based lacquer	



**Stapelbar stol med hög T-rygg. Underrede i vit- (RAL9016), svart- (RAL9005) eller silverlackerad metall.**  
Stackable chair with high T-backrest. Frame in black (RAL9005), white (RAL9016) or silver lacquered metal.

**Tillägg - Addition:**

**Krom**  
Chromium

**+ 215:-**

**Underrede i lack, enligt SCC s.7**  
Frame in lacquer, see SCC p.7

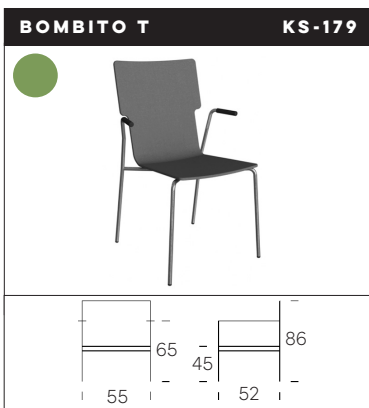
**+ 299:-**

**S-037 Kopplingsbeslag**  
S-037 Link fitting

**+ 359:-**

Pg Basic - Pg Basic	3 644:-
Prisgrupp A - Pricegroup A	3 859:-
Prisgrupp B - Pricegroup B	4 143:-
Prisgrupp C - Pricegroup C	4 318:-
Prisgrupp D - Pricegroup D	4 498:-
Prisgrupp E - Pricegroup E	4 680:-
Läder - Leather	5 884:-
*) Tyg – Fabric: 85 cm	

**Staplar 8 stolar.** Stacks 8 chairs.



**Stapel- och upphängningsbar karmstol med hög T-rygg. Underrede i vit- (RAL9016), svart- (RAL9005) eller silverlackerad metall. Armstöd i svart PUR.**  
Stackable and suspendable armchair with high T-backrest. Frame in black (RAL9005), white (RAL9016) or silver lacquered metal. Armrests in black PUR.

**Tillägg - Addition:**

**Krom**  
Chromium

**+ 215:-**

**Underrede i lack, enligt SCC s.7**  
Frame in lacquer, see SCC p.7

**+ 299:-**

**S-037 Kopplingsbeslag**  
S-037 Link fitting

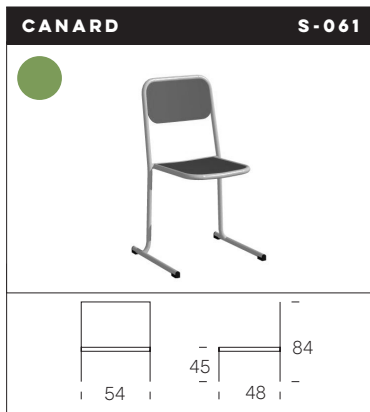
**+ 359:-**

Pg Basic - Pg Basic	4 353:-
Prisgrupp A - Pricegroup A	4 568:-
Prisgrupp B - Pricegroup B	4 852:-
Prisgrupp C - Pricegroup C	5 027:-
Prisgrupp D - Pricegroup D	5 207:-
Prisgrupp E - Pricegroup E	5 389:-
Läder - Leather	6 593:-
*) Tyg – Fabric: 85 cm	

**Staplar 8 stolar.** Stacks 8 chairs.

\*) Tillägg kan behöva göras för tyg med mönster - Adjustments might be done for fabrics with pattern.

\*\*) Produkten är lackad med vattenbaserad lack. Se Villkor, Bets/Lacker - The product is sealed with water-based lacquer. See Terms, Stains/Lacquers.



**Stapel- och upphängningsbar stol. Sits och rygg i vitpigmenterad ask, vitlaminat (U 11209SD) eller svartlaminat (F2253). Underrede i vit- (RAL9016) eller svartlackerad (RAL9005) metall.**  
Stackable and suspendable chair. Seat and back in white pigmented ash, white laminate (U 11209SD) or black laminate (F2253). Frame in black (RAL9005) or white lacquered (RAL9016) metal.

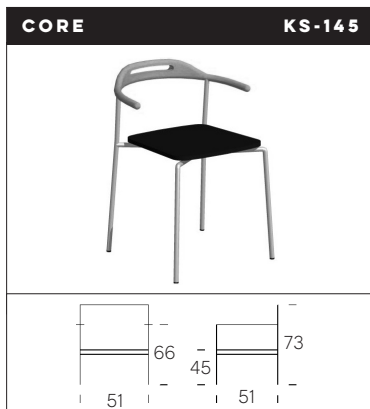
**Tillägg - Addition:**

**Bets, enligt SCC s.7** + 400:-  
Stain, see SCC p.7

**Underrede i lack, enligt SCC s.7** + 299:-  
Frame in lacquer, see SCC p.7

Pris - Price	3 445:-
<b>** Vattenbaserad lack</b> - Water-based lacquer	

**Staplar 8 stolar.** Stacks 8 chairs.



**Stapel- och upphängningsbar karmstol, sits i svart PUR, rygg i skiktlimmad björk. Underrede i vit- (RAL9016) eller svartlackerad (RAL9005) metall.**  
Stackable and suspendable armchair. Seat in black PUR, backrest in laminated birch. Frame in black (RAL9005) or white (RAL9016) lacquered metal.

**Tillägg - Addition:**

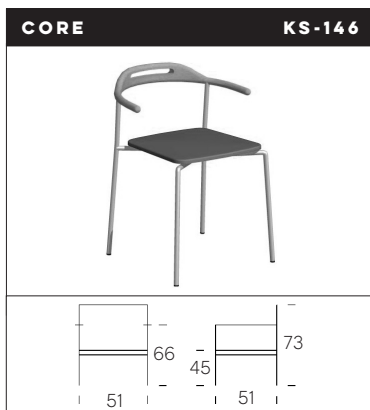
**Krom** + 215:-  
Chromium

**Underrede i lack, enligt SCC s.7** + 299:-  
Frame in lacquer, see SCC p.7

**Rygg i bets, enligt SCC s.7** + 397:-  
Back in stain, see SCC p.7

Pris - Price	3 120:-
<b>** Vattenbaserad lack</b> - Water-based lacquer	

**Staplar 8 stolar.** Stacks 8 chairs.



**Stapel- och upphängningsbar karmstol, klädd sits, rygg i skiktlimmad björk. Underrede i vit- (RAL9016) eller svartlackerad (RAL9005) metall.**  
Stackable and suspendable armchair, upholstered seat, backrest in laminated birch or oak. Frame in black (RAL9005) or white (RAL9016) lacquered metal.

**Tillägg - Addition:**

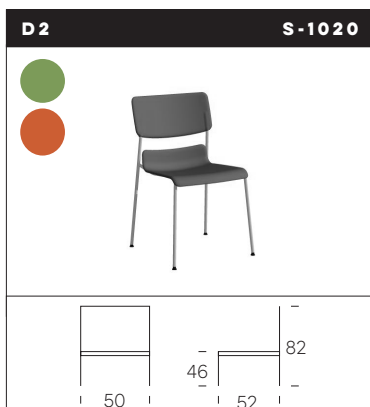
**Krom** + 215:-  
Chromium

**Underrede i lack, enligt SCC s.7** + 299:-  
Frame in lacquer, see SCC p.7

**Rygg i bets, enligt SCC s.7** + 397:-  
Back in stain, see SCC p.7

Pg Basic - Pg Basic	3 443:-
Prisgrupp A - Pricegroup A	3 569:-
Prisgrupp B - Pricegroup B	3 737:-
Prisgrupp C - Pricegroup C	3 840:-
Prisgrupp D - Pricegroup D	3 946:-
Prisgrupp E - Pricegroup E	4 052:-
Läder - Leather	3 957:-
<b>*) Tyg - Fabric:</b>	1 = 50 cm 2 = 50 cm
<b>** Vattenbaserad lack</b> - Water-based lacquer	

**Staplar 8 stolar.** Stacks 8 chairs.



**Stapelbar stol. Sits och rygg i natur eller svart återvunnen plast med naturfiber. Underrede i vit- (RAL9016) eller svartlackerad (RAL9005) metall.**  
Stackable chair. Seat and back in natural or black recycled plastic with natural fiber. Frame in black (RAL9005) or white lacquered (RAL9016) metal.

**Tillägg - Addition:**

**Underrede i lack, enligt SCC s.7** + 299:-  
Frame in lacquer, see SCC p.7

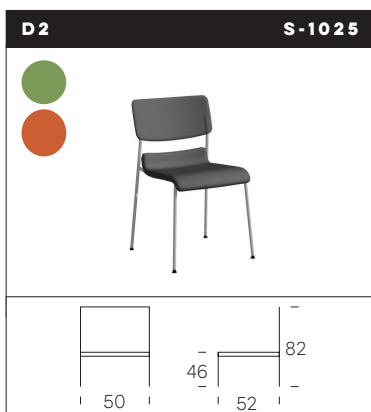
**S-1021 Kopplingsbeslag** + 508:-  
S-1021 Link fitting

Pris - Price	2 814:-
--------------	---------

**Staplar 8 stolar.** Stacks 8 chairs.

**\*) Tillägg kan behöva göras för tyg med mönster - Adjustments might be done for fabrics with pattern.**

**\*\*\*) Produkten är lackad med vattenbaserad lack. Se Villkor, Bets/Lacker - The product is sealed with water-based lacquer. See Terms, Stains/Lacquers.**



**Stapelbar stol. Klädd sits. Rygg i natur eller svart återvunnen plast med naturfiber. Underrede i vit- (RAL9016) eller svartlackerad (RAL9005) metall.**  
 Stackable chair. Upholstered seat. Back in natural or black recycled plastic with natural fiber. Frame in black (RAL9005) or white lacquered (RAL9016) metal.

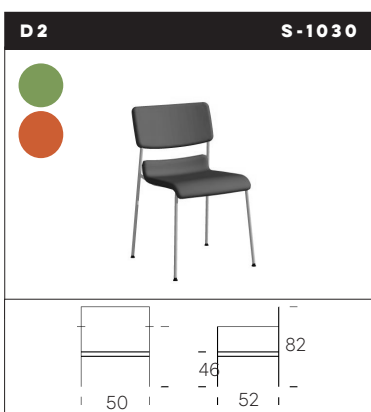
Tillägg - Addition:

**Underrede i lack, enligt SCC s.7** + 299:-  
 Frame in lacquer, see SCC p.7

**S-1021 Kopplingsbeslag** + 508:-  
 S-1021 Link fitting

Pg Basic - Pg Basic	4 291:-
Prisgrupp A - Pricegroup A	4 455:-
Prisgrupp B - Pricegroup B	4 672:-
Prisgrupp C - Pricegroup C	4 806:-
Prisgrupp D - Pricegroup D	4 944:-
Prisgrupp E - Pricegroup E	5 083:-
Läder - Leather	5 597:-
*) Tyg - Fabric:	65 cm

Staplar 8 stolar. Stacks 8 chairs.



**Stapelbar stol. Klädd sits och rygg. Underrede i vit- (RAL9016) eller svartlackerad (RAL9005) metall.**  
 Stackable chair. Upholstered seat and back. Frame in black (RAL9005) or white lacquered (RAL9016) metal.

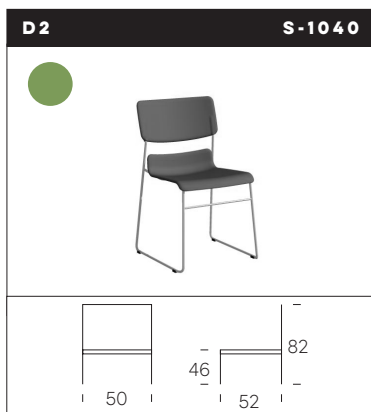
Tillägg - Addition:

**Underrede i lack, enligt SCC s.7** + 299:-  
 Frame in lacquer, see SCC p.7

**S-1021 Kopplingsbeslag** + 508:-  
 S-1021 Link fitting

Pg Basic - Pg Basic	5 047:-
Prisgrupp A - Pricegroup A	5 300:-
Prisgrupp B - Pricegroup B	5 634:-
Prisgrupp C - Pricegroup C	5 840:-
Prisgrupp D - Pricegroup D	6 052:-
Prisgrupp E - Pricegroup E	6 265:-
Läder - Leather	6 856:-
*) Tyg - Fabric: <b>Komplett - Complete</b>	100 cm
<b>Rygg - Back</b>	35 cm
<b>Sits - Seat</b>	65 cm

Staplar 8 stolar. Stacks 8 chairs.



**Stapelbar stol. Sits och rygg i natur eller svart återvunnen plast med naturfiber. Underrede på medar i vit- (RAL9016) eller svartlackerad (RAL9005) metall.**  
 Stackable chair. Seat and back in natural or black recycled plastic with natural fiber. Frame with runners in black (RAL9005) or white lacquered (RAL9016) metal.

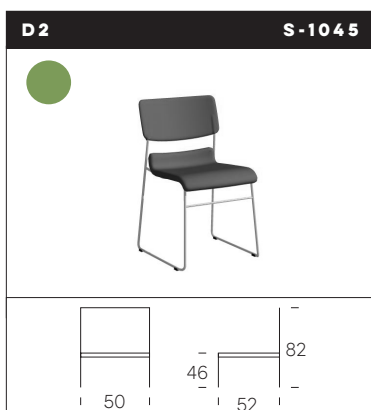
Tillägg - Addition:

**Underrede i lack, enligt SCC s.7** + 299:-  
 Frame in lacquer, see SCC p.7

**S-1031 Kopplingsbeslag** + 508:-  
 S-1031 Link fitting

Pris - Price	2 829:-
--------------	---------

Staplar 8 stolar. Stacks 8 chairs.



**Stapelbar stol. Klädd sits. Rygg i natur eller svart återvunnen plast med naturfiber. Underrede på medar i vit- (RAL9016) eller svartlackerad (RAL9005) metall.**  
 Stackable chair. Upholstered seat. Back in natural or black recycled plastic with natural fiber. Frame with runners in black (RAL9005) or white (RAL9016) lacquered metal.

Tillägg - Addition:

**Underrede i lack, enligt SCC s.7** + 299:-  
 Frame in lacquer, see SCC p.7

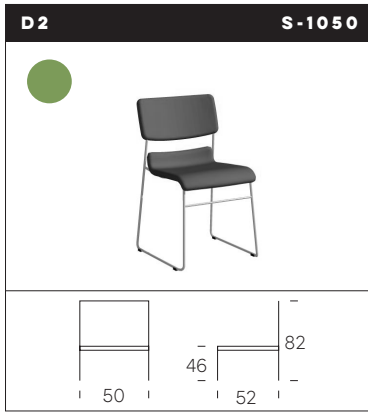
**S-1031 Kopplingsbeslag** + 508:-  
 S-1031 Link fitting

Pg Basic - Pg Basic	4 385:-
Prisgrupp A - Pricegroup A	4 549:-
Prisgrupp B - Pricegroup B	4 766:-
Prisgrupp C - Pricegroup C	4 900:-
Prisgrupp D - Pricegroup D	5 038:-
Prisgrupp E - Pricegroup E	5 177:-
Läder - Leather	5 691:-
*) Tyg - Fabric:	65 cm

Staplar 8 stolar. Stacks 8 chairs.

\*) Tillägg kan behöva göras för tyg med mönster - Adjustments might be done for fabrics with pattern.





**Stapelbar stol. Klädd sits och rygg. Underrede på medar i vit- (RAL9016) eller svartlackerad (RAL9005) metall.**  
Stackable chair. Upholstered seat and back. Frame with runners in black (RAL9005) or white (RAL9016) lacquered metal.

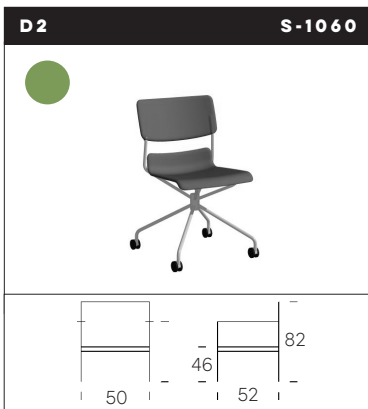
**Tillägg - Addition:**

**Underrede i lack, enligt SCC s.7** + 299:-  
Frame in lacquer, see SCC p.7

**S-1031 Kopplingsbeslag** + 508:-  
S-1031 Link fitting

Pg Basic - Pg Basic	5 211:-
Prisgrupp A - Pricegroup A	5 464:-
Prisgrupp B - Pricegroup B	5 798:-
Prisgrupp C - Pricegroup C	6 004:-
Prisgrupp D - Pricegroup D	6 216:-
Prisgrupp E - Pricegroup E	6 429:-
Läder - Leather	7 020:-
*) Tyg – Fabric: <b>Komplett – Complete</b> 100 cm	
Rygg – Back	35 cm
Sits – Seat	65 cm

**Staplar 8 stolar.** Stacks 8 chairs.



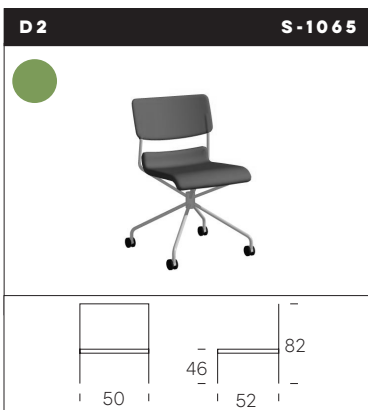
**Stol. Sits och rygg i natur eller svart återvunnen plast med naturfiber. Underrede på hjul i vit- (RAL9016) eller svartlackerad (RAL9005) metall.**

Chair. Seat and back in natural or black recycled plastic with natural fiber. Frame on wheels in black (RAL9005) or white (RAL9016) lacquered metal.

**Tillägg - Addition:**

**Underrede i lack, enligt SCC s.7** + 299:-  
Frame in lacquer, see SCC p.7

Pris - Price	3 896:-
--------------	---------



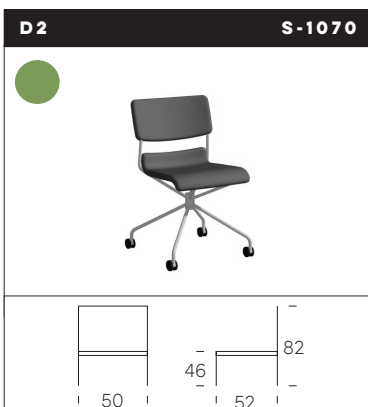
**Stol. Klädd sits. Rygg i natur eller svart återvunnen plast med naturfiber. Underrede på hjul i vit- (RAL9016) eller svartlackerad (RAL9005) metall.**

Chair. Upholstered seat. Back in natural or black recycled plastic with natural fiber. Frame on wheels in black (RAL9005) or white (RAL9016) lacquered metal.

**Tillägg - Addition:**

**Underrede i lack, enligt SCC s.7** + 299:-  
Frame in lacquer, see SCC p.7

Pg Basic - Pg Basic	5 495:-
Prisgrupp A - Pricegroup A	5 659:-
Prisgrupp B - Pricegroup B	5 876:-
Prisgrupp C - Pricegroup C	6 010:-
Prisgrupp D - Pricegroup D	6 148:-
Prisgrupp E - Pricegroup E	6 287:-
Läder - Leather	6 801:-
*) Tyg – Fabric: 65 cm	



**Stol. Klädd sits och rygg. Underrede på hjul i vit- (RAL9016) eller svartlackerad (RAL9005) metall.**

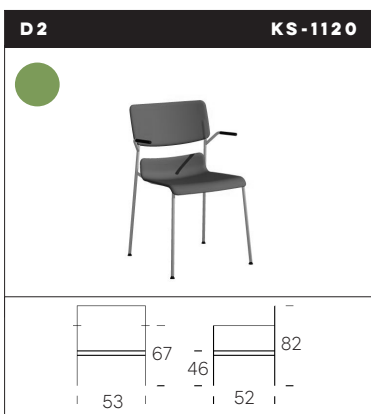
Chair. Upholstered seat and back. Frame on wheels in black (RAL9005) or white (RAL9016) lacquered metal.

**Tillägg - Addition:**

**Underrede i lack, enligt SCC s.7** + 299:-  
Frame in lacquer, see SCC p.7

Pg Basic - Pg Basic	6 498:-
Prisgrupp A - Pricegroup A	6 751:-
Prisgrupp B - Pricegroup B	7 085:-
Prisgrupp C - Pricegroup C	7 291:-
Prisgrupp D - Pricegroup D	7 503:-
Prisgrupp E - Pricegroup E	7 716:-
Läder - Leather	8 307:-
*) Tyg – Fabric: <b>Komplett – Complete</b> 100 cm	
Rygg – Back	35 cm
Sits – Seat	65 cm

\*) Tillägg kan behöva göras för tyg med mönster - Adjustments might be done for fabrics with pattern.



**Stapel- och upphängningsbar karmstol. Sits och rygg i natur eller svart återvunnen plast med naturfiber. Underrede i vit- (RAL9016) eller svartlackerad (RAL9005) metall. Armstöd i svart plast.**

Stackable and suspendable armchair. Seat and back in natural or black recycled plastic with natural fiber. Frame in black (RAL9005) or white lacquered (RAL9016) metal.

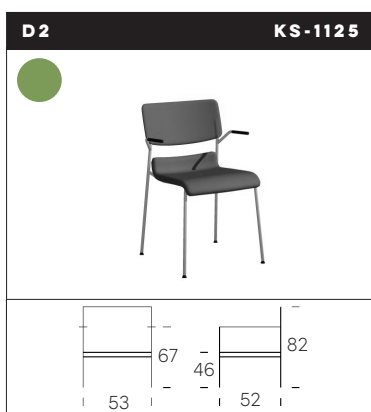
**Tillägg - Addition:**

**Underrede i lack, enligt SCC s.7** + 299:-  
Frame in lacquer, see SCC p.7

**S-1021 Kopplingsbeslag** + 508:-  
S-1021 Link fitting

Pg Basic - Pg Basic	2 967:-
---------------------	---------

**Staplar 8 stolar.** Stacks 8 chairs.



**Stapel- och upphängningsbar karmstol. Klädd sits. Rygg i natur eller svart återvunnen plast med naturfiber. Underrede i vit- (RAL9016) eller svartlackerad (RAL9005) metall. Armstöd i svart plast.**

Stackable and suspendable armchair. Upholstered seat. Back in natural or black recycled plastic with natural fiber. Frame in black (RAL9005) or white lacquered (RAL9016) metal. Armrests in black plastic.

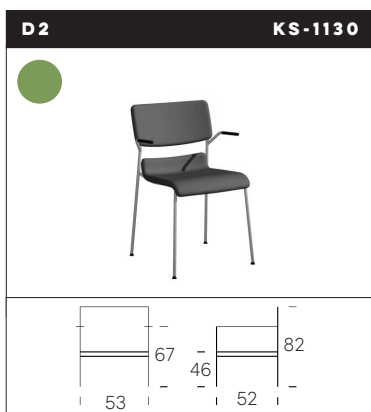
**Tillägg - Addition:**

**Underrede i lack, enligt SCC s.7** + 299:-  
Frame in lacquer, see SCC p.7

**S-1021 Kopplingsbeslag** + 508:-  
S-1021 Link fitting

Pg Basic - Pg Basic	4 528:-
Prisgrupp A - Pricegroup A	4 692:-
Prisgrupp B - Pricegroup B	4 909:-
Prisgrupp C - Pricegroup C	5 043:-
Prisgrupp D - Pricegroup D	5 181:-
Prisgrupp E - Pricegroup E	5 320:-
Läder - Leather	5 834:-
*) Tyg - Fabric:	65 cm

**Staplar 8 stolar.** Stacks 8 chairs.



**Stapel- och upphängningsbar karmstol. Klädd sits och rygg. Underrede i vit- (RAL9016) eller svartlackerad (RAL9005) metall. Armstöd i svart plast.**

Stackable and suspendable armchair. Upholstered seat and back. Frame in black (RAL9005) or white lacquered (RAL9016) metal. Armrests in black plastic.

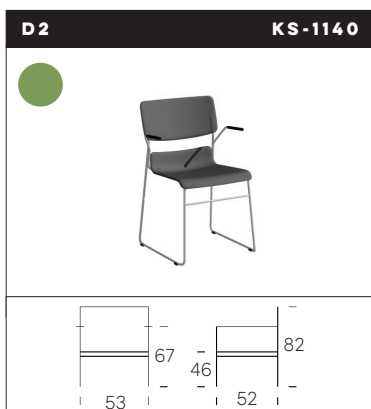
**Tillägg - Addition:**

**Underrede i lack, enligt SCC s.7** + 299:-  
Frame in lacquer, see SCC p.7

**S-1021 Kopplingsbeslag** + 508:-  
S-1021 Link fitting

Pg Basic - Pg Basic	5 361:-
Prisgrupp A - Pricegroup A	5 614:-
Prisgrupp B - Pricegroup B	5 948:-
Prisgrupp C - Pricegroup C	6 154:-
Prisgrupp D - Pricegroup D	6 366:-
Prisgrupp E - Pricegroup E	6 579:-
Läder - Leather	7 170:-
*) Tyg - Fabric: <b>Komplett - Complete</b>	100 cm
<b>Rygg - Back</b>	35 cm
<b>Sits - Seat</b>	65 cm

**Staplar 8 stolar.** Stacks 8 chairs.



**Stapel- och upphängningsbar karmstol. Sits och rygg i natur eller svart återvunnen plast med naturfiber. Underrede på medar i vit- (RAL9016) eller svartlackerad (RAL9005) metall. Armstöd i svart plast.**

Stackable and suspendable armchair. Seat and back in natural or black recycled plastic with natural fiber. Frame on metal runners in black (RAL9005) or white (RAL9016) lacquered metal. Armrests in black plastic.

**Tillägg - Addition:**

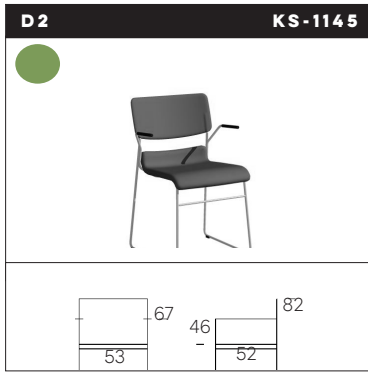
**Underrede i lack, enligt SCC s.7** + 299:-  
Frame in lacquer, see SCC p.7

**S-1031 Kopplingsbeslag** + 508:-  
S-1031 Link fitting

Pris - Price	3 087:-
--------------	---------

**Staplar 8 stolar.** Stacks 8 chairs.

\*) Tillägg kan behöva göras för tyg med mönster - Adjustments might be done for fabrics with pattern.



**Stapel- och upphängningsbar karmstol. Klädd sits. Rygg i natur eller svart återvunnen plast med naturfiber. Underrede på medar i vit- (RAL9016) eller svartlackerad (RAL9005) metall. Armstöd i svart plast.**  
 Stackable and suspendable armchair. Upholstered seat. Back in natural or black recycled plastic with natural fiber. Frame on metal runners in black (RAL9005) or white (RAL9016) lacquered metal. Armrests in black plastic.

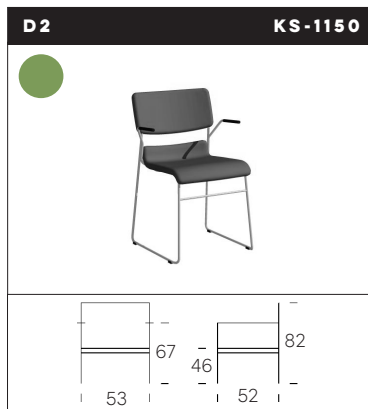
**Tillägg - Addition:**

**Underrede i lack, enligt SCC s.7** + 299:-  
 Frame in lacquer, see SCC p.7

**S-1031 Kopplingsbeslag** + 508:-  
 S-1031 Link fitting

Pg Basic - Pg Basic	4 648:-
Prisgrupp A - Pricegroup A	4 812:-
Prisgrupp B - Pricegroup B	5 029:-
Prisgrupp C - Pricegroup C	5 163:-
Prisgrupp D - Pricegroup D	5 301:-
Prisgrupp E - Pricegroup E	5 440:-
Läder - Leather	5 954:-
<b>*) Tyg – Fabric:</b>	65 cm

**Staplar 8 stolar.** Stacks 8 chairs.



**Stapel- och upphängningsbar karmstol. Klädd sits och rygg. Underrede på medar i vit- (RAL9016) eller svartlackerad (RAL9005) metall. Armstöd i svart plast.**  
 Stackable and suspendable armchair. Upholstered seat and back. Frame on metal runners in black (RAL9005) or white (RAL9016) lacquered metal. Armrests in black plastic.

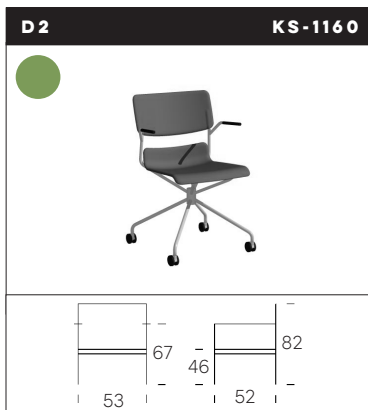
**Tillägg - Addition:**

**Underrede i lack, enligt SCC s.7** + 299:-  
 Frame in lacquer, see SCC p.7

**S-1031 Kopplingsbeslag** + 508:-  
 S-1031 Link fitting

Pg Basic - Pg Basic	5 474:-
Prisgrupp A - Pricegroup A	5 727:-
Prisgrupp B - Pricegroup B	6 061:-
Prisgrupp C - Pricegroup C	6 267:-
Prisgrupp D - Pricegroup D	6 479:-
Prisgrupp E - Pricegroup E	6 692:-
Läder - Leather	7 283:-
<b>*) Tyg – Fabric:</b>	<b>Komplett – Complete</b> 100 cm
	<b>Rygg – Back</b> 35 cm
	<b>Sits – Seat</b> 65 cm

**Staplar 8 stolar.** Stacks 8 chairs.

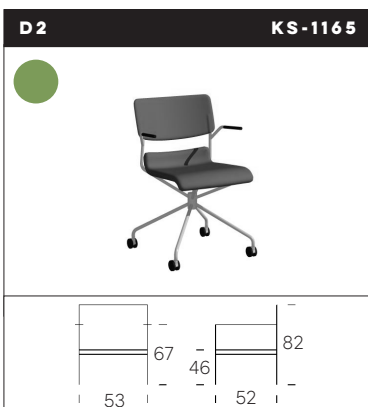


**Upphängningsbar karmstol. Sits och rygg i natur eller svart återvunnen plast med naturfiber. Underrede på hjul i vit- (RAL9016) eller svartlackerad (RAL9005) metall. Armstöd i svart plast.**  
 Suspendable armchair. Seat and back in natural or black recycled plastic with natural fiber. Frame on wheels in black (RAL9005) or white (RAL9016) lacquered metal. Armrests in black plastic.

**Tillägg - Addition:**

**Underrede i lack, enligt SCC s.7** + 299:-  
 Frame in lacquer, see SCC p.7

Pris - Price	4 076:-
--------------	---------



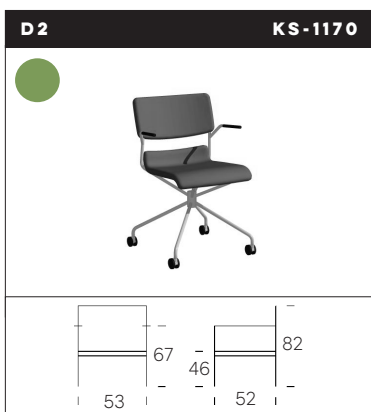
**Upphängningsbar karmstol. Klädd sits. Rygg i natur eller svart återvunnen plast med naturfiber. Underrede på hjul i vit- (RAL9016) eller svartlackerad (RAL9005) metall. Armstöd i svart plast.**  
 Suspendable armchair. Upholstered seat. Back in natural or black recycled plastic with natural fiber. Frame on wheels in black (RAL9005) or white (RAL9016) lacquered metal. Armrests in black plastic.

**Tillägg - Addition:**

**Underrede i lack, enligt SCC s.7** + 299:-  
 Frame in lacquer, see SCC p.7

Pg Basic - Pg Basic	5 680:-
Prisgrupp A - Pricegroup A	5 844:-
Prisgrupp B - Pricegroup B	6 061:-
Prisgrupp C - Pricegroup C	6 195:-
Prisgrupp D - Pricegroup D	6 333:-
Prisgrupp E - Pricegroup E	6 472:-
Läder - Leather	6 986:-
<b>*) Tyg – Fabric:</b>	65 cm

**\*) Tillägg kan behöva göras för tyg med mönster - Adjustments might be done for fabrics with pattern.**



Upphängningsbar karmstol. Klädd sits och rygg. Underrede på hjul i vit- (RAL9016) eller svartlackerad (RAL9005) metall. Armstöd i svart plast.

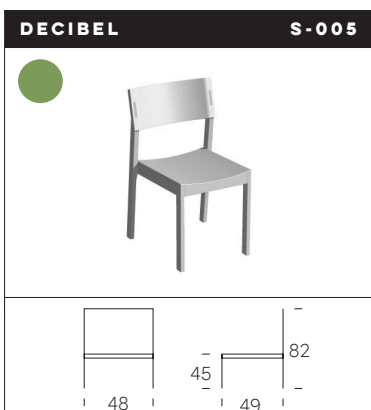
Suspendable armchair. Upholstered seat and back. Frame on wheels in black (RAL9005) or white (RAL9016) lacquered metal. Armrests in black plastic.

**Tillägg - Addition:**

Underrede i lack, enligt SCC s.7  
Frame in lacquer, see SCC p.7

+ 299:-

Pg Basic - Pg Basic	6 689:-
Prisgrupp A - Pricegroup A	6 942:-
Prisgrupp B - Pricegroup B	7 276:-
Prisgrupp C - Pricegroup C	7 482:-
Prisgrupp D - Pricegroup D	7 694:-
Prisgrupp E - Pricegroup E	7 907:-
Läder - Leather	8 498:-
*) Tyg - Fabric: <b>Komplett - Complete</b> 100 cm	
Rygg - Back	65 cm
Sits - Seat	35 cm



Stapelbar stol i björk. Ljudabsorberande material under sits. Kopplingsbar på begäran vid order. Filttass levereras som standard, teflontass finns som alternativ.

Stackable chair in birch. Sound-absorbent felt under the seat. Linkable upon request in the purchase order. Felt feet is delivered as standard, telfon glides are available as an alternative.

**Tillägg - Addition:**

Bets, enligt SCC s.7  
Stain, see SCC p.7

+ 400:-

S-013 Kopplingsbeslag  
S-013 Link fitting

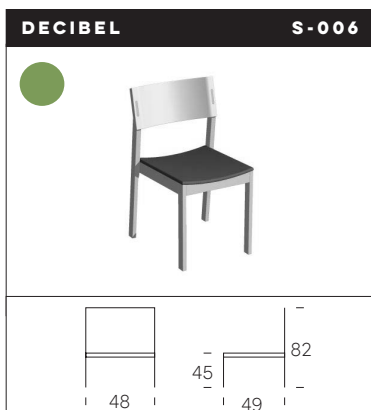
+ 572:-

S-017 Psalmbokshållare  
S-017 Book shelf

+ 520:-

Pris - Price	2 577:-
**) Vattenbaserad lack - Water-based lacquer	

Staplar 8 stolar. Stacks 8 chairs.



Stapelbar stol i björk, klädd sits. Ljudabsorberande material under sits. Kopplingsbar på begäran vid order. Filttass levereras som standard, teflontass finns som alternativ.

Stackable chair in birch, upholstered seat. Sound-absorbent felt under the seat. Linkable upon request in the purchase order. Felt feet is delivered as standard, telfon glides are available as an alternative.

**Tillägg - Addition:**

Bets, enligt SCC s.7  
Stain, see SCC p.7

+ 400:-

S-013 Kopplingsbeslag  
S-013 Link fitting

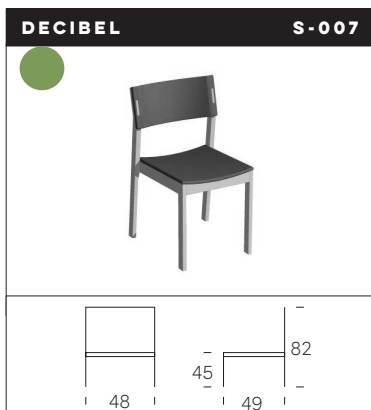
+ 572:-

S-017 Psalmbokshållare  
S-017 Book shelf

+ 520:-

Pg Basic - Pg Basic	3 344:-
Prisgrupp A - Pricegroup A	3 496:-
Prisgrupp B - Pricegroup B	3 696:-
Prisgrupp C - Pricegroup C	3 820:-
Prisgrupp D - Pricegroup D	3 947:-
Prisgrupp E - Pricegroup E	4 075:-
Läder - Leather	3 909:-
*) Tyg - Fabric: 60 cm	
**) Vattenbaserad lack - Water-based lacquer	

Staplar 8 stolar. Stacks 8 chairs.



Stapelbar stol i björk, klädd sits och rygg. Ljudabsorberande material under sits. Kopplingsbar på begäran vid order. Filttass levereras som standard, teflontass finns som alternativ.

Stackable chair in birch, upholstered seat and back. Sound-absorbent felt under the seat. Linkable upon request in the purchase order. Felt feet is delivered as standard, telfon glides are available as an alternative.

**Tillägg - Addition:**

Bets, enligt SCC s.7  
Stain, see SCC p.7

+ 400:-

S-013 Kopplingsbeslag  
S-013 Link fitting

+ 572:-

S-017 Psalmbokshållare  
S-017 Book shelf

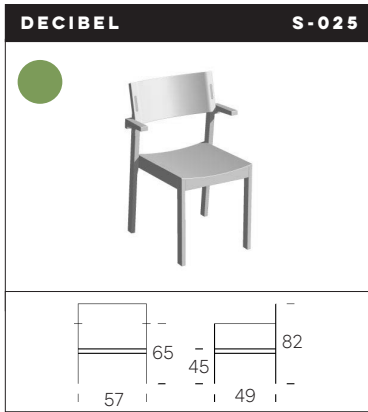
+ 520:-

Pg Basic - Pg Basic	3 774:-
Prisgrupp A - Pricegroup A	3 926:-
Prisgrupp B - Pricegroup B	4 126:-
Prisgrupp C - Pricegroup C	4 250:-
Prisgrupp D - Pricegroup D	4 377:-
Prisgrupp E - Pricegroup E	4 505:-
Läder - Leather	5 117:-
*) Tyg - Fabric: 60 cm	
**) Vattenbaserad lack - Water-based lacquer	

Staplar 8 stolar. Stacks 8 chairs.

\*) Tillägg kan behöva göras för tyg med mönster - Adjustments might be done for fabrics with pattern.

\*\*) Produkten är lackad med vattenbaserad lack. Se Villkor, Bets/Lacker - The product is sealed with water-based lacquer. See Terms, Stains/Lacquers.



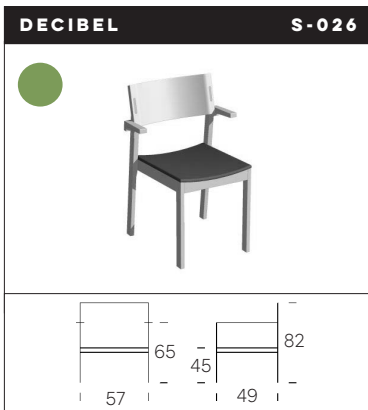
**Stapel- och upphängningsbar stol i björk. Ljudabsorberande material under sits. Kopplingsbar på begäran vid order. Filtfäss levereras som standard, teflontäss finns som alternativ.**  
Stackable and suspendable chair in birch. Sound-absorbent felt under the seat. Linkable upon request in the purchase order. Felt feet is delivered as standard, teflon glides are available as an alternative.

**Tillägg - Addition:**

- Bets, enligt SCC s.7** + 400:-  
Stain, see SCC p.7
- S-013 Kopplingsbeslag** + 572:-  
S-013 Link fitting
- S-017 Psalmbokshållare** + 520:-  
S-017 Book shelf

Pris - Price	<b>3 287:-</b>
<b>** Vattenbaserad lack</b> - Water-based lacquer	

**Staplar 8 stolar.** Stacks 8 chairs.



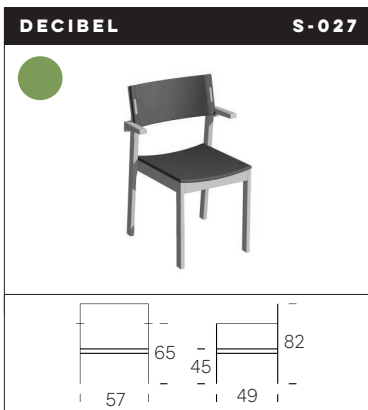
**Stapel- och upphängningsbar stol i björk, klädd sits. Ljudabsorberande material under sits. Kopplingsbar på begäran vid order. Filtfäss levereras som standard, teflontäss finns som alternativ.**  
Stackable and suspendable chair in birch, upholstered seat. Sound-absorbent felt under the seat. Linkable upon request in the purchase order. Felt feet is delivered as standard, teflon glides are available as an alternative.

**Tillägg - Addition:**

- Bets, enligt SCC s.7** + 400:-  
Stain, see SCC p.7
- S-013 Kopplingsbeslag** + 572:-  
S-013 Link fitting
- S-017 Psalmbokshållare** + 520:-  
S-017 Book shelf

Pg Basic - Pg Basic	<b>3 927:-</b>
Prisgrupp A - Pricegroup A	<b>4 079:-</b>
Prisgrupp B - Pricegroup B	<b>4 279:-</b>
Prisgrupp C - Pricegroup C	<b>4 403:-</b>
Prisgrupp D - Pricegroup D	<b>4 530:-</b>
Prisgrupp E - Pricegroup E	<b>4 658:-</b>
Läder - Leather	<b>4 492:-</b>
<b>*) Tyg - Fabric:</b>	60 cm
<b>** Vattenbaserad lack</b> - Water-based lacquer	

**Staplar 8 stolar.** Stacks 8 chairs.



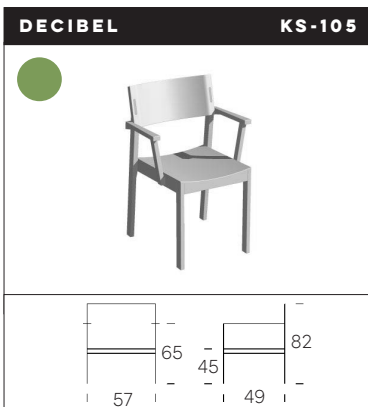
**Stapel- och upphängningsbar stol i björk, klädd sits och rygg. Ljudabsorberande material under sits. Kopplingsbar på begäran vid order. Filtfäss levereras som standard, teflontäss finns som alternativ.**  
Stackable and suspendable chair in birch, upholstered seat and back. Sound-absorbent felt under the seat. Linkable upon request in the purchase order. Felt feet is delivered as standard, teflon glides are available as an alternative.

**Tillägg - Addition:**

- Bets, enligt SCC s.7** + 400:-  
Stain, see SCC p.7
- S-013 Kopplingsbeslag** + 572:-  
S-013 Link fitting
- S-017 Psalmbokshållare** + 520:-  
S-017 Book shelf

Pg Basic - Pg Basic	<b>4 367:-</b>
Prisgrupp A - Pricegroup A	<b>4 519:-</b>
Prisgrupp B - Pricegroup B	<b>4 719:-</b>
Prisgrupp C - Pricegroup C	<b>4 843:-</b>
Prisgrupp D - Pricegroup D	<b>4 970:-</b>
Prisgrupp E - Pricegroup E	<b>5 098:-</b>
Läder - Leather	<b>5 710:-</b>
<b>*) Tyg - Fabric:</b>	60 cm
<b>** Vattenbaserad lack</b> - Water-based lacquer	

**Staplar 8 stolar.** Stacks 8 chairs.



**Stapelbar karmstol i björk. Ljudabsorberande material under sits. Kopplingsbar på begäran vid order. Filtfäss levereras som standard, teflontäss finns som alternativ.**  
Stackable armchair in birch. Sound-absorbent felt under the seat. Linkable upon request in the purchase order. Felt feet is delivered as standard, teflon glides are available as an alternative.

**Tillägg - Addition:**

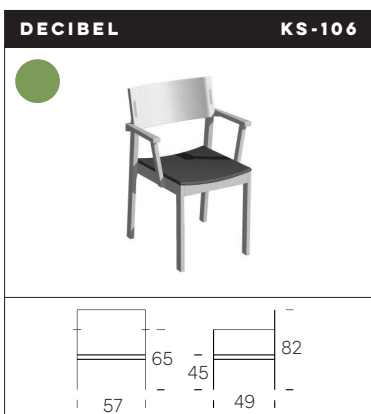
- Bets, enligt SCC s.7** + 504:-  
Stain, see SCC p.7
- S-013 Kopplingsbeslag** + 572:-  
S-013 Link fitting
- S-017 Psalmbokshållare** + 520:-  
S-017 Book shelf

Pris - Price	<b>3 359:-</b>
<b>** Vattenbaserad lack</b> - Water-based lacquer	

**Staplar 5 stolar.** Stacks 5 chairs.

**\*) Tillägg kan behöva göras för tyg med mönster - Adjustments might be done for fabrics with pattern.**

**\*\* Produktens är lackad med vattenbaserad lack. Se Villkor, Bets/Lacker - The product is sealed with water-based lacquer. See Terms, Stains/Lacquers.**



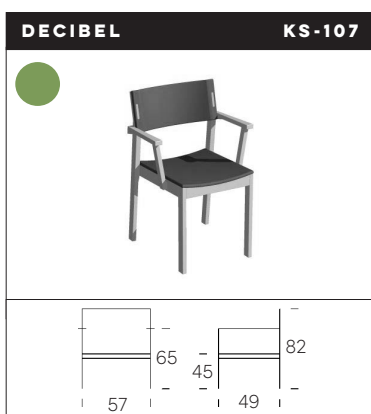
**Stapelbar karmstol i björk, klädd sits. Ljudabsorberande material under sits. Kopplingsbar på begäran vid order. Filttass levereras som standard, teflontass finns som alternativ.**  
Stackable armchair in birch, upholstered seat. Sound-absorbent felt under the seat. Linkable upon request in the purchase order. Felt feet is delivered as standard, teflon glides are available as an alternative.

**Tillägg - Addition:**

- Bets, enligt SCC s.7** + 504:-  
Stain, see SCC p.7
- S-013 Kopplingsbeslag** + 572:-  
S-013 Link fitting
- S-017 Psalmbokshållare** + 520:-  
S-017 Book shelf

Pg Basic - Pg Basic	3 999:-
Prisgrupp A - Pricegroup A	4 151:-
Prisgrupp B - Pricegroup B	4 351:-
Prisgrupp C - Pricegroup C	4 475:-
Prisgrupp D - Pricegroup D	4 602:-
Prisgrupp E - Pricegroup E	4 730:-
Läder - Leather	4 564:-
*) Tyg – Fabric:	60 cm
***) Vattenbaserad lack – Water-based lacquer	

**Staplar 5 stolar.** Stacks 5 chairs.



**Stapelbar karmstol i björk, klädd sits och rygg. Ljudabsorberande material under sits. Kopplingsbar på begäran vid order. Filttass levereras som standard, teflontass finns som alternativ.**  
Stackable armchair in birch, upholstered seat and back. Sound-absorbent felt under the seat. Linkable upon request in the purchase order. Felt feet is delivered as standard, teflon glides are available as an alternative.

**Tillägg - Addition:**

- Bets, enligt SCC s.7** + 504:-  
Stain, see SCC p.7
- S-013 Kopplingsbeslag** + 572:-  
S-013 Link fitting
- S-017 Psalmbokshållare** + 520:-  
S-017 Book shelf

Pg Basic - Pg Basic	4 444:-
Prisgrupp A - Pricegroup A	4 596:-
Prisgrupp B - Pricegroup B	4 796:-
Prisgrupp C - Pricegroup C	4 920:-
Prisgrupp D - Pricegroup D	5 047:-
Prisgrupp E - Pricegroup E	5 175:-
Läder - Leather	5 787:-
*) Tyg – Fabric:	60cm
***) Vattenbaserad lack – Water-based lacquer	

**Staplar 5 stolar.** Stacks 5 chairs.



**Barstol i björk. Ljudabsorberande material under sits. Filttass levereras som standard, teflontass finns som alternativ.**  
Barchair in birch. Sound-absorbent felt under the seat. Felt feet is delivered as standard, teflon glides are available as an alternative.

**Tillägg - Addition:**

- Bets, enligt SCC s.7** + 400:-  
Stain, see SCC p.7

Pris - Price	3 630:-
***) Vattenbaserad lack – Water-based lacquer	



**Barstol i björk, klädd sits. Ljudabsorberande material under sits. Filttass levereras som standard, teflontass finns som alternativ.**  
Barchair in birch, upholstered seat. Sound-absorbent felt under the seat. Felt feet is delivered as standard, teflon glides are available as an alternative.

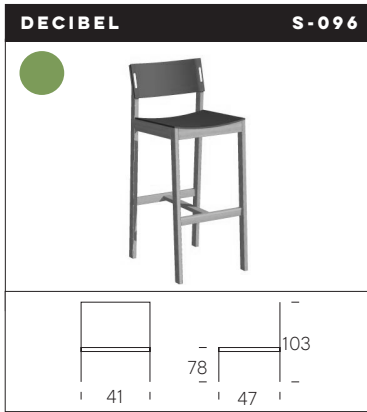
**Tillägg - Addition:**

- Bets, enligt SCC s.7** + 400:-  
Stain, see SCC p.7

Pg Basic - Pg Basic	4 536:-
Prisgrupp A - Pricegroup A	4 726:-
Prisgrupp B - Pricegroup B	4 976:-
Prisgrupp C - Pricegroup C	5 131:-
Prisgrupp D - Pricegroup D	5 290:-
Prisgrupp E - Pricegroup E	5 450:-
Läder - Leather	5 048:-
*) Tyg – Fabric:	75 cm
***) Vattenbaserad lack – Water-based lacquer	

\*) Tillägg kan behöva göras för tyg med mönster - Adjustments might be done for fabrics with pattern.

\*\*) Produkten är lackad med vattenbaserad lack. Se Villkor, Bets/Lacker - The product is sealed with water-based lacquer. See Terms, Stains/Lacquers.

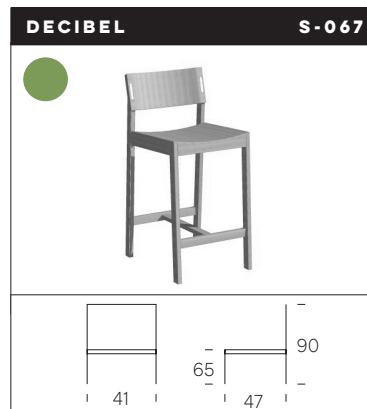


**Barstol i björk, klädd sits och rygg. Ljudabsorberande material under sits. Filttass levereras som standard, teflontass finns som alternativ.**  
 Barchair in birch, upholstered seat and back. Sound-absorbent felt under the seat. Felt feet is delivered as standard, teflon glides are available as an alternative.

**Tillägg - Addition:**

**Bets, enligt SCC s.7** + 400:-  
 Stain, see SCC p.7

Pg Basic - Pg Basic	4 965:-
Prisgrupp A - Pricegroup A	5 155:-
Prisgrupp B - Pricegroup B	5 405:-
Prisgrupp C - Pricegroup C	5 560:-
Prisgrupp D - Pricegroup D	5 719:-
Prisgrupp E - Pricegroup E	5 879:-
Läder - Leather	6 255:-
*) Tyg - Fabric: 75 cm	
**) Vattenbaserad lack - Water-based lacquer	

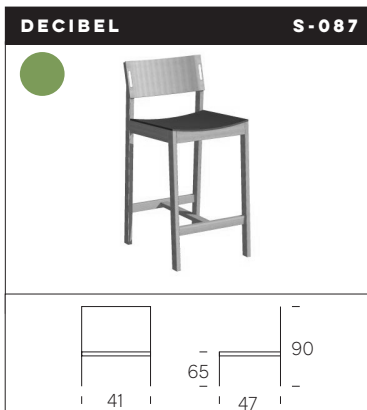


**Barstol i björk. Ljudabsorberande material under sits. Filttass levereras som standard, teflontass finns som alternativ.**  
 Barchair in birch. Sound-absorbent felt under the seat. Felt feet is delivered as standard, teflon glides are available as an alternative.

**Tillägg - Addition:**

**Bets, enligt SCC s.7** + 400:-  
 Stain, see SCC p.7

Pris - Price	3 535:-
**) Vattenbaserad lack - Water-based lacquer	

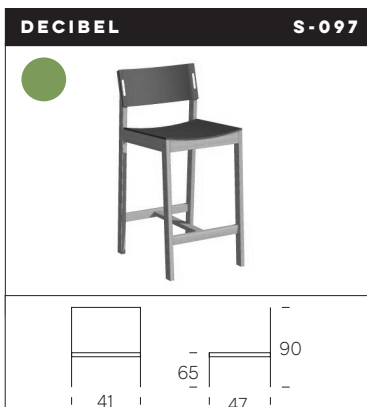


**Barstol i björk, klädd sits. Ljudabsorberande material under sits. Filttass levereras som standard, teflontass finns som alternativ.**  
 Barchair in birch, upholstered seat. Sound-absorbent felt under the seat. Felt feet is delivered as standard, teflon glides are available as an alternative.

**Tillägg - Addition:**

**Bets, enligt SCC s.7** + 400:-  
 Stain, see SCC p.7

Pg Basic - Pg Basic	4 393:-
Prisgrupp A - Pricegroup A	4 583:-
Prisgrupp B - Pricegroup B	4 833:-
Prisgrupp C - Pricegroup C	4 988:-
Prisgrupp D - Pricegroup D	5 147:-
Prisgrupp E - Pricegroup E	5 307:-
Läder - Leather	4 905:-
*) Tyg - Fabric: 75 cm	
**) Vattenbaserad lack - Water-based lacquer	



**Barstol i björk, klädd sits och rygg. Ljudabsorberande material under sits. Filttass levereras som standard, teflontass finns som alternativ.**  
 Barchair in birch, upholstered seat and back. Sound-absorbent felt under the seat. Felt feet is delivered as standard, teflon glides are available as an alternative.

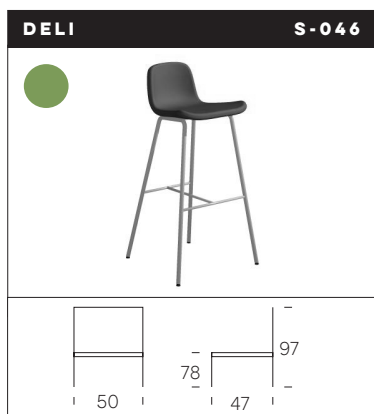
**Tillägg - Addition:**

**Bets, enligt SCC s.7** + 400:-  
 Stain, see SCC p.7

Pg Basic - Pg Basic	4 823:-
Prisgrupp A - Pricegroup A	5 013:-
Prisgrupp B - Pricegroup B	5 263:-
Prisgrupp C - Pricegroup C	5 418:-
Prisgrupp D - Pricegroup D	5 577:-
Prisgrupp E - Pricegroup E	5 737:-
Läder - Leather	6 113:-
*) Tyg - Fabric: 75 cm	
**) Vattenbaserad lack - Water-based lacquer	

\*) Tillägg kan behöva göras för tyg med mönster - Adjustments might be done for fabrics with pattern.

\*\*) Produkten är lackad med vattenbaserad lack. Se Villkor, Bets/Lacker - The product is sealed with water-based lacquer. See Terms, Stains/Lacquers.



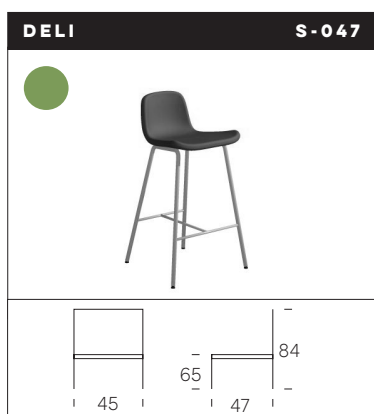
**Barstol. Underrede i vit- (RAL 9016) eller svartlackerad (RAL 9005) metall.**  
 Barchair. Frame in black (RAL 9005) or white (RAL 9016) lacquered metal.

**Tillägg - Addition:**

**Krom** + 215:-  
 Chromium

**Underrede i lack, enligt SCC s.7** + 299:-  
 Frame in lacquer, see SCC p.7

Pg Basic - Pg Basic	3 826:-
Prisgrupp A - Pricegroup A	3 990:-
Prisgrupp B - Pricegroup B	4 207:-
Prisgrupp C - Pricegroup C	4 341:-
Prisgrupp D - Pricegroup D	4 479:-
Prisgrupp E - Pricegroup E	4 618:-
Läder - Leather	5 281:-
*) Tyg - Fabric:	65 cm



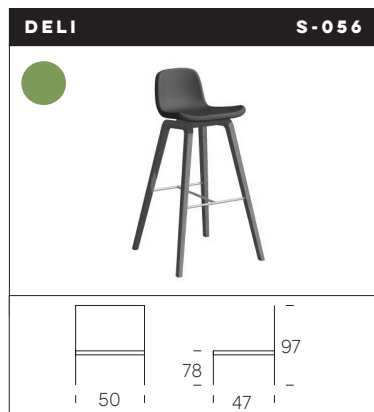
**Barstol. Underrede i vit- (RAL 9016) eller svartlackerad (RAL 9005) metall.**  
 Barchair. Frame in black (RAL 9005) or white (RAL 9016) lacquered metal.

**Tillägg - Addition:**

**Krom** + 215:-  
 Chromium

**Underrede i lack, enligt SCC s.7** + 299:-  
 Frame in lacquer, see SCC p.7

Pg Basic - Pg Basic	3 586:-
Prisgrupp A - Pricegroup A	3 750:-
Prisgrupp B - Pricegroup B	3 967:-
Prisgrupp C - Pricegroup C	4 101:-
Prisgrupp D - Pricegroup D	4 239:-
Prisgrupp E - Pricegroup E	4 378:-
Läder - Leather	5 041:-
*) Tyg - Fabric:	65 cm

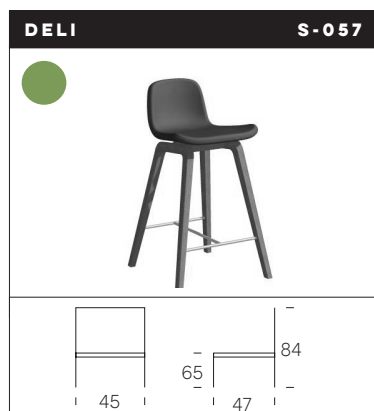


**Barstol. Underrede i ek eller vitpigmenterad ask.**  
 Barchair. Frame in oak or white pigmented ash.

**Tillägg - Addition:**

**Underrede i bets, enligt SCC s.7** + 504:-  
 Frame in stain, see SCC p.7

Pg Basic - Pg Basic	5 517:-
Prisgrupp A - Pricegroup A	5 681:-
Prisgrupp B - Pricegroup B	5 898:-
Prisgrupp C - Pricegroup C	6 032:-
Prisgrupp D - Pricegroup D	6 170:-
Prisgrupp E - Pricegroup E	6 309:-
Läder - Leather	6 972:-
*) Tyg - Fabric:	65 cm
***) Vattenbaserad lack - Water-based lacquer	



**Barstol. Underrede i ek eller vitpigmenterad ask.**  
 Barchair. Frame in oak or white pigmented ash.

**Tillägg - Addition:**

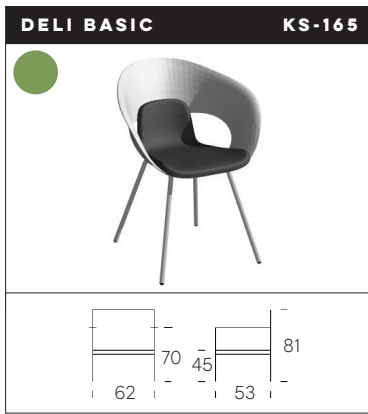
**Underrede i bets, enligt SCC s.7** + 504:-  
 Frame in stain, see SCC p.7

Pg Basic - Pg Basic	5 392:-
Prisgrupp A - Pricegroup A	5 556:-
Prisgrupp B - Pricegroup B	5 773:-
Prisgrupp C - Pricegroup C	5 907:-
Prisgrupp D - Pricegroup D	6 045:-
Prisgrupp E - Pricegroup E	6 184:-
Läder - Leather	6 847:-
*) Tyg - Fabric:	65 cm
***) Vattenbaserad lack - Water-based lacquer	

\*) Tillägg kan behöva göras för tyg med mönster - Adjustments might be done for fabrics with pattern.

\*\*) Produkten är lackad med vattenbaserad lack. Se Villkor, Bets/Lacker - The product is sealed with water-based lacquer. See Terms, Stains/Lacquers.





**Karmstol. Sittskal i vit eller svart plast med klädd sittdel. Underrede i vit- (RAL9016) eller svartlackerad (RAL9005) metall.**  
 Armchair. Seat shell in black or white plastic with upholstered seat. Frame in black (RAL9005) or white (RAL9016) lacquered metal.

**Tillägg - Addition:**

**Krom** + 215:-  
 Chromium

**Underrede i lack, enligt SCC s.7** + 299:-  
 Frame in lacquer, see SCC p.7

**Sittskal i ljusgrå (RAL7038) el. mellangrå (RAL7037) plast** + 245:-  
 Seat shell in light grey (RAL7038) or mid grey (RAL7037) plastic

Pg Basic - Pg Basic	3 394:-
Prisgrupp A - Pricegroup A	3 558:-
Prisgrupp B - Pricegroup B	3 775:-
Prisgrupp C - Pricegroup C	3 909:-
Prisgrupp D - Pricegroup D	4 047:-
Prisgrupp E - Pricegroup E	4 186:-
Läder - Leather	4 849:-
*) Tyg – Fabric: 65 cm	



**Stapel- och kopplingsbar karmstol. Sittskal i vit eller svart plast med klädd sittdel. Underrede i vit- (RAL9016) eller svartlackerad (RAL9005) metall. Kopplingsbeslag ingår.**  
 Stackable and linkable armchair. Seat shell in black or white plastic with upholstered seat. Frame in black (RAL9005) or white (RAL9016) lacquered metal. Link fitting included.

**Tillägg - Addition:**

**Krom** + 215:-  
 Chromium

**Underrede i lack, enligt SCC s.7** + 299:-  
 Frame in lacquer, see SCC p.7

**Sittskal i ljusgrå (RAL7038) el. mellangrå (RAL7037) plast** + 245:-  
 Seat shell in light grey (RAL7038) or mid grey (RAL7037) plastic

Pg Basic - Pg Basic	4 256:-
Prisgrupp A - Pricegroup A	4 420:-
Prisgrupp B - Pricegroup B	4 637:-
Prisgrupp C - Pricegroup C	4 771:-
Prisgrupp D - Pricegroup D	4 909:-
Prisgrupp E - Pricegroup E	5 048:-
Läder - Leather	5 711:-
*) Tyg – Fabric: 65 cm	

**Staplar 5 stolar.** Stacks 5 chairs.



**Karmstol. Sittskal i vit eller svart plast med klädd sittdel. Underrede i ek eller vitpigmenterad ask.**  
 Armchair. Seat shell in black or white plastic with upholstered seat. Frame in oak or white pigmented ash.

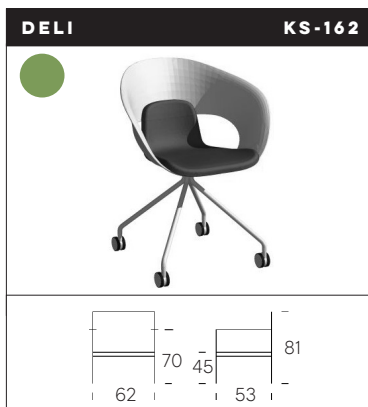
**Tillägg - Addition:**

**Underrede i bets, enligt SCC s.7** + 608:-  
 Frame in stain, see SCC p.7

**Sittskal i ljusgrå (RAL7038) el. mellangrå (RAL7037) plast** + 245:-  
 Seat shell in light grey (RAL7038) or mid grey (RAL7037) plastic

Pg Basic - Pg Basic	5 729:-
Prisgrupp A - Pricegroup A	5 893:-
Prisgrupp B - Pricegroup B	6 110:-
Prisgrupp C - Pricegroup C	6 244:-
Prisgrupp D - Pricegroup D	6 382:-
Prisgrupp E - Pricegroup E	6 521:-
Läder - Leather	7 184:-
*) Tyg – Fabric: 65 cm	
**) Vattenbaserad lack – Water-based lacquer	

**Staplar 5 stolar.** Stacks 5 chairs.



**Karmstol. Sittskal i vit eller svart plast med klädd sittdel. Underrede på hjul i vit- (RAL9016) eller svartlackerad (RAL9005) metall.**  
 Armchair. Seat shell in black or white plastic with upholstered seat. Frame on wheels in black (RAL9005) or white (RAL9016) lacquered metal.

**Tillägg - Addition:**

**Krom** + 215:-  
 Chromium

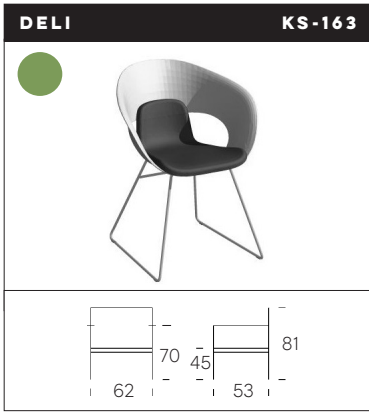
**Underrede i lack, enligt SCC s.7** + 299:-  
 Frame in lacquer, see SCC p.7

**Sittskal i ljusgrå (RAL7038) el. mellangrå plast (RAL7037)** + 245:-  
 Seat shell in light grey (RAL7038) or mid grey (RAL7037) plastic

Pg Basic - Pg Basic	5 408:-
Prisgrupp A - Pricegroup A	5 572:-
Prisgrupp B - Pricegroup B	5 789:-
Prisgrupp C - Pricegroup C	5 923:-
Prisgrupp D - Pricegroup D	6 061:-
Prisgrupp E - Pricegroup E	6 200:-
Läder - Leather	6 863:-
*) Tyg – Fabric: 65 cm	

\*) Tillägg kan behöva göras för tyg med mönster - Adjustments might be done for fabrics with pattern.

\*\*) Produkten är lackad med vattenbaserad lack. Se Villkor, Bets/Lacker - The product is sealed with water-based lacquer. See Terms, Stains/Lacquers.



**Karmstol. Sittskal i vit eller svart plast med klädd sittdel. Underrede på medar i vit- (RAL9016) eller svartlackerad (RAL9005) metall.**  
 Armchair. Seat shell in black or white plastic with upholstered seat. Frame on metal runners in black (RAL9005) or white (RAL9016) lacquered metal.

**Tillägg - Addition:**

**Krom** + 215:-  
 Chromium

**Underrede i lack, enligt SCC s.7** + 299:-  
 Frame in lacquer, see SCC p.7

**Sittskal i ljusgrå (RAL7038) el. mllangrå (RAL7037) plast** + 245:-  
 Seat shell in light grey (RAL7038) or mid grey (RAL7037) plastic

Pg Basic - Pg Basic	4 722:-
Prisgrupp A - Pricegroup A	4 886:-
Prisgrupp B - Pricegroup B	5 103:-
Prisgrupp C - Pricegroup C	5 237:-
Prisgrupp D - Pricegroup D	5 375:-
Prisgrupp E - Pricegroup E	5 514:-
Läder - Leather	6 177:-
*) Tyg - Fabric:	65 cm



**Karmstol. Sittskal i vit eller svart plast med klädd sittdel. Konsolunderrede i vit- (RAL9016) eller svartlackerad (RAL9005) metall.**  
 Armchair. Seat shell in black or white plastic with upholstered seat. Cantilever frame in black (RAL9005) or white (RAL9016) lacquered metal.

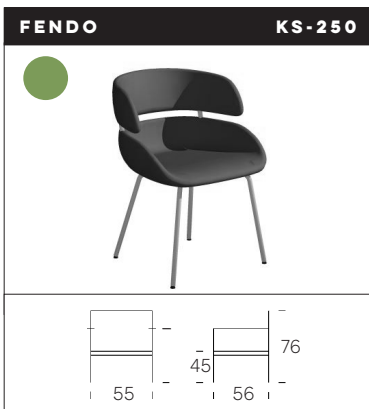
**Tillägg - Addition:**

**Krom** + 215:-  
 Chromium

**Underrede i lack, enligt SCC s.7** + 299:-  
 Frame in lacquer, see SCC p.7

**Sittskal i ljusgrå (RAL7038) el. mllangrå (RAL7037) plast** + 245:-  
 Seat shell in light grey (RAL7038) or mid grey (RAL7037) plastic

Pg Basic - Pg Basic	4 641:-
Prisgrupp A - Pricegroup A	4 805:-
Prisgrupp B - Pricegroup B	5 022:-
Prisgrupp C - Pricegroup C	5 156:-
Prisgrupp D - Pricegroup D	5 294:-
Prisgrupp E - Pricegroup E	5 433:-
Läder - Leather	6 096:-
*) Tyg - Fabric:	65 cm



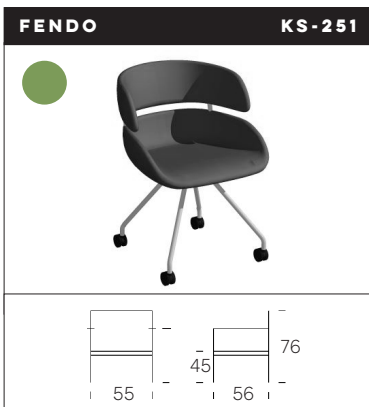
**Karmstol. Underrede i vit- (RAL 9003) eller svartlackerad (RAL 9005) metall.**  
 Armchair. Frame in black (RAL 9005) or white (RAL 9003) lacquered metal.

**Tillägg - Addition:**

**Krom** + 215:-  
 Chromium

**Underrede i lack, enligt SCC s.7** + 299:-  
 Frame in lacquer, see SCC p.7

Pg Basic - Pg Basic	6 405:-
Prisgrupp A - Pricegroup A	6 684:-
Prisgrupp B - Pricegroup B	7 051:-
Prisgrupp C - Pricegroup C	7 278:-
Prisgrupp D - Pricegroup D	7 511:-
Prisgrupp E - Pricegroup E	7 745:-
*) Tyg - Fabric: <b>Komplett - Complete</b>	110 cm
<b>Rygg - Back</b>	110 cm
<b>Sits - Seat</b>	90 cm



**Karmstol. Underrede på hjul i vit- (RAL 9003) eller svartlackerad (RAL 9005) metall.**  
 Armchair. Pillar frame on wheels in black (RAL 9005) or white (RAL 9003) lacquered metal.

**Tillägg - Addition:**

**Krom** + 215:-  
 Chromium

**Underrede i lack, enligt SCC s.7** + 299:-  
 Frame in lacquer, see SCC p.7

Pg Basic - Pg Basic	6 837:-
Prisgrupp A - Pricegroup A	7 116:-
Prisgrupp B - Pricegroup B	7 483:-
Prisgrupp C - Pricegroup C	7 710:-
Prisgrupp D - Pricegroup D	7 943:-
Prisgrupp E - Pricegroup E	8 177:-
*) Tyg - Fabric: <b>Komplett - Complete</b>	110 cm
<b>Rygg - Back</b>	110 cm
<b>Sits - Seat</b>	90 cm

\*) Tillägg kan behöva göras för tyg med mönster - Adjustments might be done for fabrics with pattern.



**Karmstol. Underrede i ek eller vitpigmenterad ask med tygklädda ben.**  
 Armchair. Frame in oak or white pigmented ash with upholstered legs.

**Tillägg - Addition:**

**Underrede i bets, enligt SCC s.7** + 400:-  
 Frame in stain, see SCC p.7

Pg Basic - Pg Basic	8 968:-
Prisgrupp A - Pricegroup A	9 236:-
Prisgrupp B - Pricegroup B	9 637:-
Prisgrupp C - Pricegroup C	9 884:-
Prisgrupp D - Pricegroup D	10 138:-
Prisgrupp E - Pricegroup E	10 394:-
*) Tyg - Fabric: <b>Komplett</b> - Complete 120 cm Rygg - Back 120 cm Sits - Seat 90 cm	
**) <b>Vattenbaserad lack</b> - Water-based lacquer	



**Karmstol. Underrede i ek eller vitpigmenterad ask.**  
 Armchair. Frame in oak or white pigmented ash.

**Tillägg - Addition:**

**Underrede i bets, enligt SCC s.7** + 400:-  
 Frame in stain, see SCC p.7

Pg Basic - Pg Basic	8 314:-
Prisgrupp A - Pricegroup A	8 593:-
Prisgrupp B - Pricegroup B	8 960:-
Prisgrupp C - Pricegroup C	9 187:-
Prisgrupp D - Pricegroup D	9 420:-
Prisgrupp E - Pricegroup E	9 654:-
*) Tyg - Fabric: <b>Komplett</b> - Complete 110 cm Rygg - Back 110 cm Sits - Seat 90 cm	
**) <b>Vattenbaserad lack</b> - Water-based lacquer	

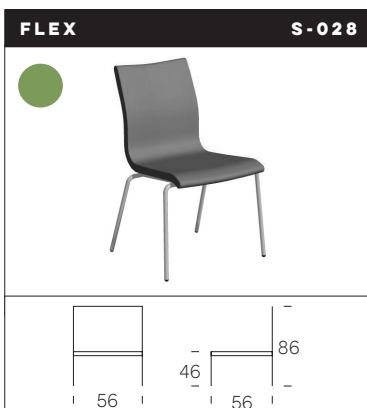


**Barstol. Vridbart underrede i krom med fotstöd.**  
 Bar chair. Swivelling pillar frame in chromium with footrest.

**Tillägg - Addition:**

**Underrede i lack, enligt SCC s.7** + 299:-  
 Frame in lacquer, see SCC p.7

Pg Basic - Pg Basic	8 160:-
Prisgrupp A - Pricegroup A	8 439:-
Prisgrupp B - Pricegroup B	8 806:-
Prisgrupp C - Pricegroup C	9 033:-
Prisgrupp D - Pricegroup D	9 266:-
Prisgrupp E - Pricegroup E	9 500:-
Läder - Leather	12 020:-
*) Tyg - Fabric: 110 cm	



**Stapelbar stol. Underrede i vit- (RAL9016) eller svartlackerad (RAL9005) metall.**  
 Stackable chair. Frame in black (RAL9005) or white (RAL9016) lacquered metal.

**Tillägg - Addition:**

**Krom** + 215:-  
 Chromium

**Underrede i lack, enligt SCC s.7** + 299:-  
 Frame in lacquer, see SCC p.7

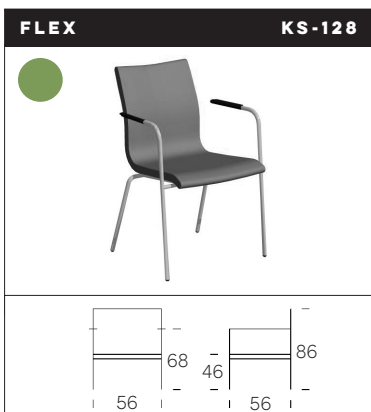
**S-003 Kopplingsbeslag** + 508:-  
 S-003 Link fitting

Pg Basic - Pg Basic	4 214:-
Prisgrupp A - Pricegroup A	4 493:-
Prisgrupp B - Pricegroup B	4 860:-
Prisgrupp C - Pricegroup C	5 087:-
Prisgrupp D - Pricegroup D	5 320:-
Prisgrupp E - Pricegroup E	5 554:-
Läder - Leather	8 074:-
*) Tyg - Fabric: 110 cm	

**Staplar 5 stolar.** Stacks 5 chairs.

\*) Tillägg kan behöva göras för tyg med mönster - Adjustments might be done for fabrics with pattern.

\*\*) Produkten är lackad med vattenbaserad lack. Se Villkor, Bets/Lacker - The product is sealed with water-based lacquer. See Terms, Stains/Lacquers.



Stapelbar karmstol. Underrede i vit- (RAL9016) eller svartlackerad (RAL9005) metall. Armstöd i svart plast.  
Stackable armchair. Frame in black (RAL9005) or white (RAL9016) lacquered metal. Armrests in black plastic.

Tillägg - Addition:

**Krom** + 215:-  
Chromium

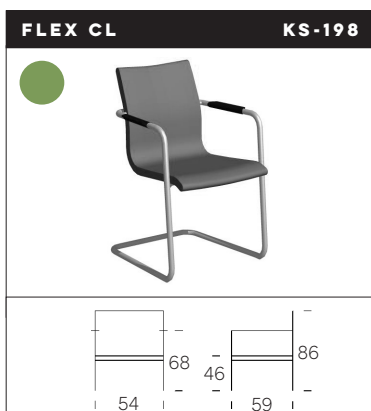
**Underrede i lack, enligt SCC s.7** + 299:-  
Frame in lacquer, see SCC p.7

**S-003 Kopplingsbeslag** + 508:-  
S-003 Link fitting

**S-004 Skrivskiva** + 589:-  
S-004 Writing tablet

Pg Basic - Pg Basic	4 963:-
Prisgrupp A - Pricegroup A	5 242:-
Prisgrupp B - Pricegroup B	5 609:-
Prisgrupp C - Pricegroup C	5 836:-
Prisgrupp D - Pricegroup D	6 069:-
Prisgrupp E - Pricegroup E	6 303:-
Läder - Leather	8 823:-
*) Tyg - Fabric: 110 cm	

Staplar 5 stolar. Stacks 5 chairs.



Karmstol. Konsolunderrede i vit- (RAL9003) eller svartlackerad (RAL 9005) metall. Armstöd i svart plast.  
Armchair. Cantilever frame in black (RAL9005) or white (RAL9003) lacquered metal. Armrests in black plastic.

Tillägg - Addition:

**Krom** + 215:-  
Chromium

**Underrede i lack, enligt SCC s.7** + 299:-  
Frame in lacquer, see SCC p.7

**KS-197 Upphängningsskydd** + 277:-  
KS-197 Table protection pad (for suspension)

Pg Basic - Pg Basic	7 037:-
Prisgrupp A - Pricegroup A	7 316:-
Prisgrupp B - Pricegroup B	7 683:-
Prisgrupp C - Pricegroup C	7 910:-
Prisgrupp D - Pricegroup D	8 143:-
Prisgrupp E - Pricegroup E	8 377:-
Läder - Leather	10 897:-
*) Tyg - Fabric: 110 cm	



Karmstol med hög rygg. Konsolunderrede i vit- (RAL9003) eller svartlackerad (RAL 9005) metall. Armstöd i svart plast.  
Armchair with high backrest. Cantilever frame in black (RAL9005) or white (RAL9003) lacquered metal. Armrests in black plastic.

Tillägg - Addition:

**Krom** + 215:-  
Chromium

**Underrede i lack, enligt SCC s.7** + 299:-  
Frame in lacquer, see SCC p.7

**KS-197 Upphängningsskydd** + 277:-  
KS-197 Table protection pad (for suspension)

Pg Basic - Pg Basic	7 810:-
Prisgrupp A - Pricegroup A	8 139:-
Prisgrupp B - Pricegroup B	8 573:-
Prisgrupp C - Pricegroup C	8 841:-
Prisgrupp D - Pricegroup D	9 116:-
Prisgrupp E - Pricegroup E	9 393:-
Läder - Leather	11 660:-
*) Tyg - Fabric: 130 cm	



Stol. Vridbart underrede på hjul i krom.  
Chair. Swivelling pillar frame on wheels in chromium.

Tillägg - Addition:

**Underrede i lack, enligt SCC s.7** + 446:-  
Frame in lacquer, see SCC p.7

Pg Basic - Pg Basic	7 066:-
Prisgrupp A - Pricegroup A	7 345:-
Prisgrupp B - Pricegroup B	7 712:-
Prisgrupp C - Pricegroup C	7 939:-
Prisgrupp D - Pricegroup D	8 172:-
Prisgrupp E - Pricegroup E	8 406:-
Läder - Leather	10 926:-
*) Tyg - Fabric: 110 cm	

\*) Tillägg kan behöva göras för tyg med mönster - Adjustments might be done for fabrics with pattern.

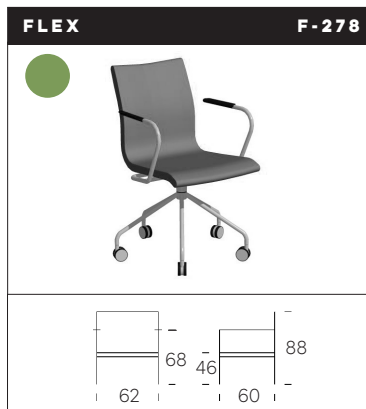


**Karmstol. Vridbart underrede på hjul i vit- (RAL9016) eller svartlackerad (RAL9005) metall. Armstöd i svart plast.**  
 Armchair. Swivelling pillar frame on wheels in black (RAL9005) or white (RAL9016) lacquered metal. Armrests in black plastic.

**Tillägg - Addition:**

- Krom** + 215:-  
Chromium
- Underrede i lack, enligt SCC s.7** + 446:-  
Frame in lacquer, see SCC p.7
- S-004 Skrivskiva** + 589:-  
S-004 Writing tablet

Pg Basic - Pg Basic	7 611:-
Prisgrupp A - Pricegroup A	7 890:-
Prisgrupp B - Pricegroup B	8 257:-
Prisgrupp C - Pricegroup C	8 484:-
Prisgrupp D - Pricegroup D	8 717:-
Prisgrupp E - Pricegroup E	8 951:-
Läder - Leather	11 471:-
*) Tyg – Fabric: 110 cm	

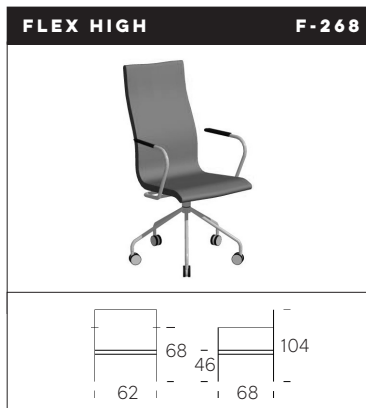


**Karmstol. Underrede på hjul i krom med gunga. Armstöd i svart plast.**  
 Armchair. Pillar frame on wheels in chromium with rocking effect. Armrests in black plastic.

**Tillägg - Addition:**

- Underrede i lack, enligt SCC s.7** + 446:-  
Frame in lacquer, see SCC p.7
- S-004 Skrivskiva** + 589:-  
S-004 Writing tablet

Pg Basic - Pg Basic	9 300:-
Prisgrupp A - Pricegroup A	9 579:-
Prisgrupp B - Pricegroup B	9 946:-
Prisgrupp C - Pricegroup C	10 173:-
Prisgrupp D - Pricegroup D	10 406:-
Prisgrupp E - Pricegroup E	10 640:-
Läder - Leather	13 160:-
*) Tyg – Fabric: 110 cm	

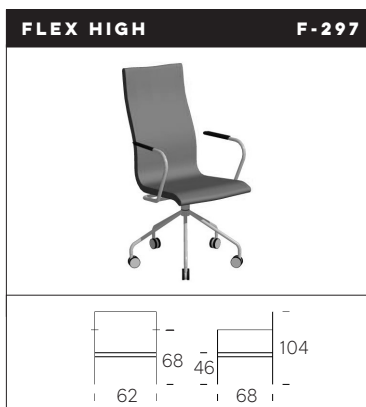


**Karmstol med hög rygg. Vridbart underrede på hjul i vit- (RAL9016) eller svartlackerad (RAL9005) metall. Armstöd i svart plast.**  
 Armchair with high backrest. Swivelling pillar frame on wheels in black (RAL9005) or white (RAL9016) lacquered metal. Armrests in black plastic.

**Tillägg - Addition:**

- Krom** + 215:-  
Chromium
- Underrede i lack, enligt SCC s.7** + 446:-  
Frame in lacquer, see SCC p.7
- S-004 Skrivskiva** + 589:-  
S-004 Writing tablet

Pg Basic - Pg Basic	10 861:-
Prisgrupp A - Pricegroup A	11 190:-
Prisgrupp B - Pricegroup B	11 624:-
Prisgrupp C - Pricegroup C	11 892:-
Prisgrupp D - Pricegroup D	12 167:-
Prisgrupp E - Pricegroup E	12 444:-
Läder - Leather	14 711:-
*) Tyg – Fabric: 130 cm	



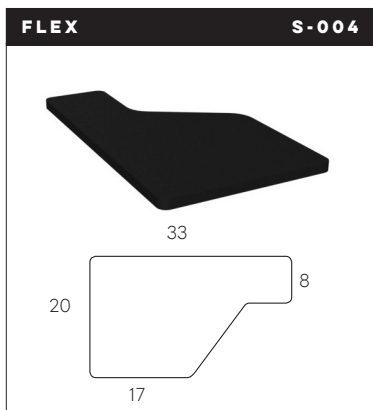
**Karmstol med hög rygg. Underrede på hjul i krom med gunga. Armstöd i svart plast.**  
 Armchair with high backrest. Pillar frame on wheels in chromium with rocking effect. Armrests in black plastic.

**Tillägg - Addition:**

- Underrede i lack, enligt SCC s.7** + 446:-  
Frame in lacquer, see SCC p.7
- S-004 Skrivskiva** + 589:-  
S-004 Writing tablet

Pg Basic - Pg Basic	12 397:-
Prisgrupp A - Pricegroup A	12 726:-
Prisgrupp B - Pricegroup B	13 160:-
Prisgrupp C - Pricegroup C	13 428:-
Prisgrupp D - Pricegroup D	14 703:-
Prisgrupp E - Pricegroup E	13 980:-
Läder - Leather	16 247:-
*) Tyg – Fabric: 130 cm	

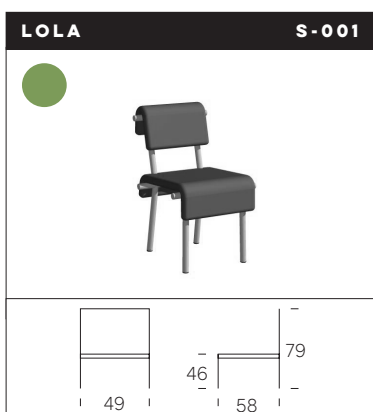
\*) Tillägg kan behöva göras för tyg med mönster - Adjustments might be done for fabrics with pattern.



Skrivskiva till Flex. Svart plast. Passar på modell KS-128, F-228/238/278, F-268/297/298, F-209/229 och F-239/269.  
Writing tablet to Flex. Black plastic. For model KS-128, F-228/238/278, F-268/297/298, F-209/229 and F-239/269.

Pris - Price	589:-
--------------	-------

tj 1,1 cm



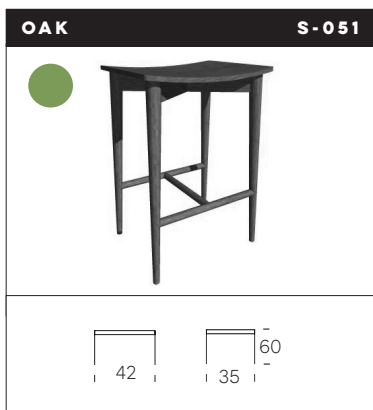
Stol. Klädd sits och rygg. Underrede i vit- (RAL9016) eller svartlackerad (RAL9005) metall.  
Chair. Upholstered seat and back. Frame in black (RAL9005) or white (RAL9016) lacquered metal.

Tillägg - Addition:

Underrede i lack, enligt SCC s.7  
Frame in lacquer, see SCC p.7

+ 299:-

Pg Basic - Pg Basic	6 627:-
Prisgrupp A - Pricegroup A	6 906:-
Prisgrupp B - Pricegroup B	7 273:-
Prisgrupp C - Pricegroup C	7 500:-
Prisgrupp D - Pricegroup D	7 733:-
Prisgrupp E - Pricegroup E	7 967:-
Läder - Leather	8 430:-
*) Tyg - Fabric: <b>Komplett - Complete</b>	110 cm
Rygg - Back	55 cm
Sits - Seat	95 cm



Pall i ek eller vitpigmenterad ask.  
Stool in oak or white pigmented ash.

Tillägg - Addition:

Bets, enligt SCC s.7 (ljus bets endast möjlig på ask)  
Stain, see SCC p.7 (bright colours only available on ash)

+ 608:-

Ek - Oak	4 759:-
Ask - Ash	5 154:-



Pall i ek eller vitpigmenterad ask, klädd sits.  
Stool in oak or white pigmented ash, upholstered seat.

Tillägg - Addition:

Ask  
Ash

+ 395:-

Bets, enligt SCC s.7 (ljus bets endast möjlig på ask)  
Stain, see SCC p.7 (bright colours only available on ash)

+ 608:-

Pg Basic - Pg Basic	5 840:-
Prisgrupp A - Pricegroup A	5 979:-
Prisgrupp B - Pricegroup B	6 162:-
Prisgrupp C - Pricegroup C	6 276:-
Prisgrupp D - Pricegroup D	6 392:-
Prisgrupp E - Pricegroup E	6 510:-
Läder - Leather	6 363:-
Färskinn - Sheepskin	7 589:-
*) Tyg - Fabric:	1 = 55 cm 2 = 55 cm

\*) Tillägg kan behöva göras för tyg med mönster - Adjustments might be done for fabrics with pattern.



**Stol. Underrede i ek eller ask.**  
Chair. Frame in oak or ash.

**Tillägg - Addition:**

**Underrede i bets, enligt SCC s.7**  
Frame in stain, see SCC p.7

+ 504:-

Pg Basic - Pg Basic	6 001:-
Prisgrupp A - Pricegroup A	6 280:-
Prisgrupp B - Pricegroup B	6 647:-
Prisgrupp C - Pricegroup C	6 874:-
Prisgrupp D - Pricegroup D	7 107:-
Prisgrupp E - Pricegroup E	7 341:-
Läder - Leather	9 748:-
*) Tyg – Fabric: 110 cm	
**) Vattenbaserad lack – Water-based lacquer	



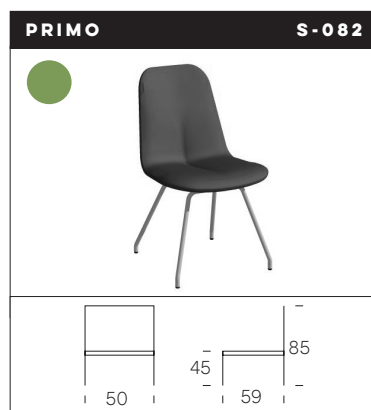
**Stol med hög rygg. Underrede i ek eller ask.**  
Chair with high backrest. Frame in oak or ash.

**Tillägg - Addition:**

**Underrede i bets, enligt SCC s.7**  
Frame in stain, see SCC p.7

+ 504:-

Pg Basic - Pg Basic	7 311:-
Prisgrupp A - Pricegroup A	7 640:-
Prisgrupp B - Pricegroup B	8 074:-
Prisgrupp C - Pricegroup C	8 342:-
Prisgrupp D - Pricegroup D	8 617:-
Prisgrupp E - Pricegroup E	8 894:-
Läder - Leather	11 352:-
*) Tyg – Fabric: 130 cm	
**) Vattenbaserad lack – Water-based lacquer	



**Stol. Underrede i vit- (RAL9016) eller svartlackerad (RAL9005) metall.**  
Chair. Frame in black (RAL9005) or white (RAL9016) lacquered metal.

**Tillägg - Addition:**

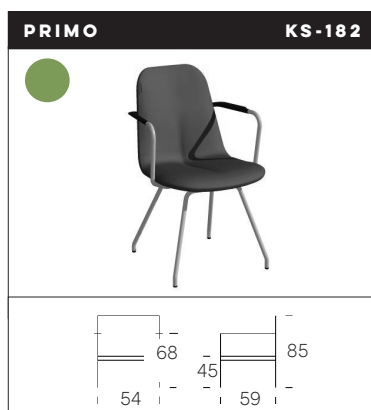
**Krom**  
Chromium

+ 215:-

**Underrede i lack, enligt SCC s.7**  
Frame in lacquer, see SCC p.7

+ 299:-

Pg Basic - Pg Basic	4 179:-
Prisgrupp A - Pricegroup A	4 458:-
Prisgrupp B - Pricegroup B	4 836:-
Prisgrupp C - Pricegroup C	5 052:-
Prisgrupp D - Pricegroup D	5 285:-
Prisgrupp E - Pricegroup E	5 519:-
Läder - Leather	7 926:-
*) Tyg – Fabric: 110 cm	



**Karmstol. Underrede i vit- (RAL9016) eller svartlackerad (RAL9005) metall. Armstöd i svart plast.**  
Armchair. Frame in black (RAL9005) or white (RAL9016) lacquered metal. Armrests in black plastic.

**Tillägg - Addition:**

**Krom**  
Chromium

+ 215:-

**Underrede i lack, enligt SCC s.7**  
Frame in lacquer, see SCC p.7

+ 299:-

Pg Basic - Pg Basic	5 679:-
Prisgrupp A - Pricegroup A	5 958:-
Prisgrupp B - Pricegroup B	6 325:-
Prisgrupp C - Pricegroup C	6 552:-
Prisgrupp D - Pricegroup D	6 785:-
Prisgrupp E - Pricegroup E	7 019:-
Läder - Leather	9 426:-
*) Tyg – Fabric: 110 cm	

\*) Tillägg kan behöva göras för tyg med mönster - Adjustments might be done for fabrics with pattern.

\*\*) Produkten är lackad med vattenbaserad lack. Se Villkor, Bets/Lacker - The product is sealed with water-based lacquer. See Terms, Stains/Lacquers.



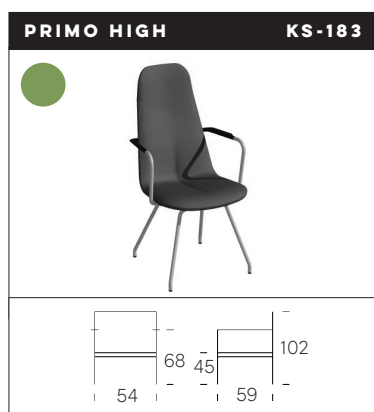
**Stol med hög rygg. Underrede i vit- (RAL9016) eller svartlackerad (RAL9005) metall.**  
Chair with high backrest. Frame in black (RAL9005) or white (RAL9016) lacquered metal.

**Tillägg - Addition:**

**Krom** + 215:-  
Chromium

**Underrede i lack, enligt SCC s.7** + 299:-  
Frame in lacquer, see SCC p.7

Pg Basic - Pg Basic	5 392:-
Prisgrupp A - Pricegroup A	5 721:-
Prisgrupp B - Pricegroup B	6 155:-
Prisgrupp C - Pricegroup C	6 423:-
Prisgrupp D - Pricegroup D	6 698:-
Prisgrupp E - Pricegroup E	6 975:-
Läder - Leather	9 433:-
*) Tyg - Fabric:	130 cm



**Karmstol med hög rygg. Underrede i vit- (RAL9016) eller svartlackerad (RAL9005) metall. Armstöd i svart plast.**  
Armchair with high backrest. Frame in black (RAL9005) or white (RAL9016) lacquered metal. Armrests in black plastic.

**Tillägg - Addition:**

**Krom** + 215:-  
Chromium

**Underrede i lack, enligt SCC s.7** + 299:-  
Frame in lacquer, see SCC p.7

Pg Basic - Pg Basic	6 943:-
Prisgrupp A - Pricegroup A	7 272:-
Prisgrupp B - Pricegroup B	7 706:-
Prisgrupp C - Pricegroup C	7 974:-
Prisgrupp D - Pricegroup D	8 249:-
Prisgrupp E - Pricegroup E	8 526:-
Läder - Leather	10 984:-
*) Tyg - Fabric:	130 cm



**Stol. Vridbart underrede på hjul i vit- (RAL9016), eller svartlackerad (RAL9005) metall eller polerad återvunnen aluminium.**  
Chair. Swivelling pillar frame on wheels in black (RAL9005) or white (RAL9016) lacquered metal or polished recycled aluminium.

**Tillägg - Addition:**

**S-094 Gunga (ej vridbart underrede)** + 1 055:-  
S-094 Rocking effect (no swivelling)

**S-092 Höj-/sänkfunktion med gunga** + 794:-  
S-092 Height adjustable with rocking effect

Pg Basic - Pg Basic	7 275:-
Prisgrupp A - Pricegroup A	7 554:-
Prisgrupp B - Pricegroup B	7 921:-
Prisgrupp C - Pricegroup C	8 148:-
Prisgrupp D - Pricegroup D	8 381:-
Prisgrupp E - Pricegroup E	8 615:-
Läder - Leather	11 022:-
*) Tyg - Fabric:	110 cm



**Karmstol. Vridbart underrede på hjul i vit- (RAL9016) eller svartlackerad (RAL9005) metall eller polerad återvunnen aluminium. Armstöd i svart plast och polerad återvunnen aluminium.**  
Armchair. Swivelling pillar frame on wheels in black (RAL9005) or white (RAL9016) lacquered metal or polished recycled aluminium. Armrests in black plastic and polished recycled aluminium.

**Tillägg - Addition:**

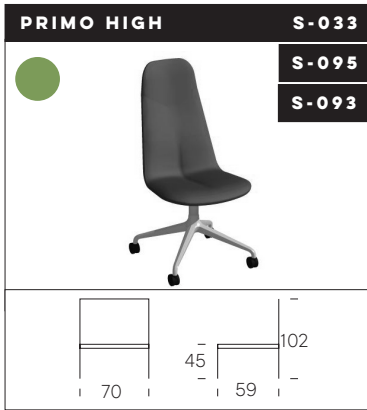
**KS-194 Gunga (ej vridbart underrede)** + 1 046:-  
KS-194 Rocking effect (no swivelling)

**KS-192 Höj-/sänkfunktion med gunga** + 784:-  
KS-192 Height adjustable with rocking effect

Pg Basic - Pg Basic	9 309:-
Prisgrupp A - Pricegroup A	9 588:-
Prisgrupp B - Pricegroup B	9 955:-
Prisgrupp C - Pricegroup C	10 182:-
Prisgrupp D - Pricegroup D	10 415:-
Prisgrupp E - Pricegroup E	10 649:-
Läder - Leather	13 056:-
*) Tyg - Fabric:	110 cm

\*) Tillägg kan behöva göras för tyg med mönster - Adjustments might be done for fabrics with pattern.





**Stol med hög rygg. Vridbart underrede på hjul i vit- (RAL9016) eller svartlackerad (RAL9005) metall eller polerad återvunnen aluminium.**  
 Chair with high backrest. Swivelling pillar frame on wheels in black (RAL9005) or white (RAL9016) lacquered metal or polished recycled aluminium.

**Tillägg - Addition:**

- S-095 Gunga (ej vridbart underrede) + 1 028:-**  
S-095 Rocking effect (no swivelling)
- S-093 Høj-/sänkfunktion med gunga + 771:-**  
S-093 Height adjustable with rocking effect

Pg Basic - Pg Basic	8 542:-
Prisgrupp A - Pricegroup A	8 871:-
Prisgrupp B - Pricegroup B	9 305:-
Prisgrupp C - Pricegroup C	9 573:-
Prisgrupp D - Pricegroup D	9 848:-
Prisgrupp E - Pricegroup E	10 125:-
Läder - Leather	12 583:-
*) Tyg - Fabric:	130 cm

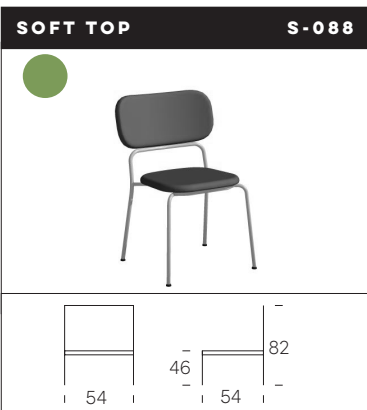


**Karmstol med hög rygg. Vridbart underrede på hjul i vit- (RAL9016) eller svartlackerad (RAL9005) metall eller polerad återvunnen aluminium. Armstöd i svart plast och polerad återvunnen aluminium.**  
 Armchair with high backrest. Swivelling pillar frame on wheels in black (RAL9005) or white (RAL9016) lacquered metal or polished recycled aluminium. Armrests in black plastic and polished recycled aluminium.

**Tillägg - Addition:**

- KS-195 Gunga (ej vridbart underrede) + 1 028:-**  
KS-195 Rocking effect (no swivelling)
- KS-193 Høj-/sänkfunktion med gunga + 771:-**  
KS-193 Height adjustable with rocking effect

Pg Basic - Pg Basic	10 548:-
Prisgrupp A - Pricegroup A	10 877:-
Prisgrupp B - Pricegroup B	11 311:-
Prisgrupp C - Pricegroup C	11 579:-
Prisgrupp D - Pricegroup D	11 854:-
Prisgrupp E - Pricegroup E	12 131:-
Läder - Leather	14 589:-
*) Tyg - Fabric:	130 cm



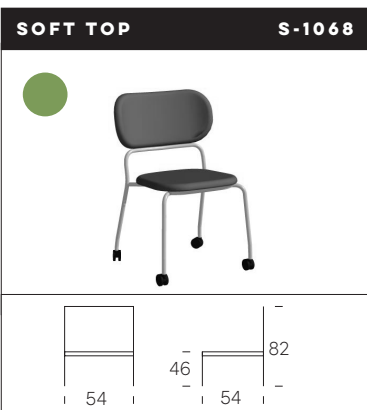
**Stapelbar stol. Klädd sits och rygg. Underrede i vit- (RAL9016) eller svartlackerad (RAL9005) metall.**  
 Stackable chair. Upholstered seat and back. Frame in black (RAL9005) or white (RAL9016) lacquered metal.

**Tillägg - Addition:**

- Krom + 215:-**  
Chromium
- Underrede i lack, enligt SCC s.7 + 299:-**  
Frame in lacquer, see SCC p.7

Pg Basic - Pg Basic	4 417:-
Prisgrupp A - Pricegroup A	4 645:-
Prisgrupp B - Pricegroup B	4 945:-
Prisgrupp C - Pricegroup C	5 131:-
Prisgrupp D - Pricegroup D	5 321:-
Prisgrupp E - Pricegroup E	5 513:-
Läder - Leather	5 863:-
*) Tyg - Fabric:	<b>Komplett</b> - Complete 90 cm Rygg - Back 40 cm Sits - Seat 55 cm

Staplar 5 stolar. Stacks 5 chairs.



**Stapelbar stol. Klädd sits och rygg. Underrede på hjul i vit- (RAL9016) eller svartlackerad (RAL9005) metall.**  
 Stackable chair. Upholstered seat and back. Frame on wheels in black (RAL9005) or white (RAL9016) lacquered metal.

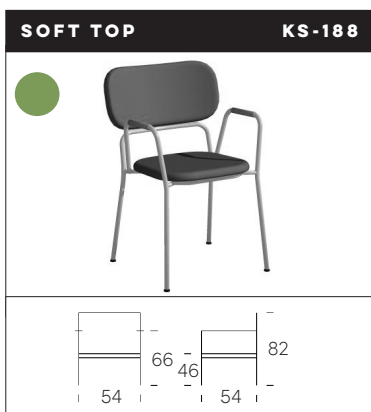
**Tillägg - Addition:**

- Krom + 310:-**  
Chromium
- Underrede i lack, enligt SCC s.7 + 299:-**  
Frame in lacquer, see SCC p.7

Pg Basic - Pg Basic	5 622:-
Prisgrupp A - Pricegroup A	5 850:-
Prisgrupp B - Pricegroup B	6 150:-
Prisgrupp C - Pricegroup C	6 336:-
Prisgrupp D - Pricegroup D	6 526:-
Prisgrupp E - Pricegroup E	6 718:-
Läder - Leather	7 068:-
*) Tyg - Fabric:	<b>Komplett</b> - Complete 90 cm Rygg - Back 40 cm Sits - Seat 55 cm

Staplar 5 stolar. Stacks 5 chairs.

\*) Tillägg kan behöva göras för tyg med mönster - Adjustments might be done for fabrics with pattern.



**Karmstol. Klädd sits och rygg. Underrede i vit- (RAL9016) eller svartlackerad (RAL9005) metall. Armstöd i ek eller ask.**  
 Armchair. Upholstered seat and back. Frame in black (RAL9005) or white (RAL9016) lacquered metal. Armrests in oak or ash.

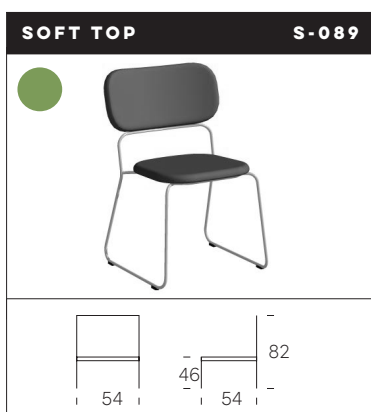
**Tillägg - Addition:**

**Krom** + 215:-  
 Chromium

**Underrede i lack, enligt SCC s.7** + 299:-  
 Frame in lacquer, see SCC p.7

**Armstöd i bets, enligt SCC s.7** + 130:-  
 Armrests in stain, see SCC p.7

Pg Basic - Pg Basic	5 379:-
Prisgrupp A - Pricegroup A	5 607:-
Prisgrupp B - Pricegroup B	5 907:-
Prisgrupp C - Pricegroup C	6 093:-
Prisgrupp D - Pricegroup D	6 283:-
Prisgrupp E - Pricegroup E	6 475:-
Läder - Leather	6 825:-
*) Tyg - Fabric: <b>Komplett</b> - Complete	90 cm
Rygg - Back	40 cm
Sits - Seat	55 cm
<b>** Vattenbaserad lack</b> - Water-based lacquer	



**Stapelbar stol. Klädd sits och rygg. Underrede på medar i vit- (RAL9016) eller svartlackerad (RAL9005) metall.**  
 Stackable chair. Upholstered seat and back. Frame on metal runners in black (RAL9005) or white (RAL9016) lacquered metal.

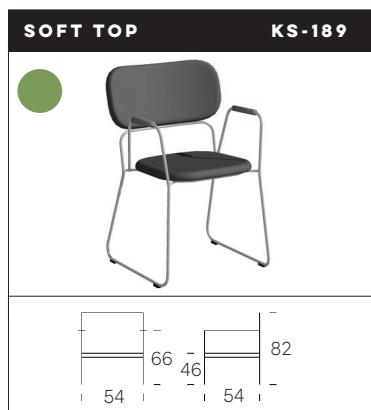
**Tillägg - Addition:**

**Krom** + 215:-  
 Chromium

**Underrede i lack, enligt SCC s.7** + 299:-  
 Frame in lacquer, see SCC p.7

Pg Basic - Pg Basic	4 379:-
Prisgrupp A - Pricegroup A	4 607:-
Prisgrupp B - Pricegroup B	4 907:-
Prisgrupp C - Pricegroup C	5 093:-
Prisgrupp D - Pricegroup D	5 283:-
Prisgrupp E - Pricegroup E	5 475:-
Läder - Leather	5 825:-
*) Tyg - Fabric: <b>Komplett</b> - Complete	90 cm
Rygg - Back	40 cm
Sits - Seat	55 cm

**Staplar 5 stolar.** Stacks 5 chairs.



**Karmstol. Klädd sits och rygg. Underrede på medar i vit- (RAL9016) eller svartlackerad (RAL9005) metall. Armstöd i ek eller ask.**  
 Armchair. Upholstered seat and back. Frame on metal runners in black (RAL9005) or white (RAL9016) lacquered metal. Armrests in oak or ash.

**Tillägg - Addition:**

**Krom** + 215:-  
 Chromium

**Underrede i lack, enligt SCC s.7** + 299:-  
 Frame in lacquer, see SCC p.7

**Armstöd i bets, enligt SCC s.7** + 130:-  
 Armrests in stain, see SCC p.7

Pg Basic - Pg Basic	5 611:-
Prisgrupp A - Pricegroup A	5 839:-
Prisgrupp B - Pricegroup B	6 139:-
Prisgrupp C - Pricegroup C	6 325:-
Prisgrupp D - Pricegroup D	6 515:-
Prisgrupp E - Pricegroup E	6 707:-
Läder - Leather	7 057:-
*) Tyg - Fabric: <b>Komplett</b> - Complete	90 cm
Rygg - Back	40 cm
Sits - Seat	55 cm
<b>** Vattenbaserad lack</b> - Water-based lacquer	



**Barstol, låg. Underrede på hjul i vit- (RAL 9016) eller svartlackerad (RAL 9005) metall.**  
 Bar stool, low. Frame on wheels in black (RAL 9005) or white (RAL 9016) lacquered metal.

**Tillägg - Addition:**

**Krom** + 310:-  
 Chromium

**Underrede i lack, enligt SCC s.7** + 299:-  
 Frame in lacquer, see SCC p.7

Pg Basic - Pg Basic	4 307:-
Prisgrupp A - Pricegroup A	4 434:-
Prisgrupp B - Pricegroup B	4 601:-
Prisgrupp C - Pricegroup C	4 704:-
Prisgrupp D - Pricegroup D	4 810:-
Prisgrupp E - Pricegroup E	4 916:-
Läder - Leather	5 210:-
*) Tyg - Fabric:	50 cm

\*) Tillägg kan behöva göras för tyg med mönster - Adjustments might be done for fabrics with pattern.

\*\*\*) Produkten är lackad med vattenbaserad lack. Se Villkor, Bets/Lacker - The product is sealed with water-based lacquer. See Terms, Stains/Lacquers.



**Barstol, låg. Underrede i vit- (RAL 9016) eller svartlackerad (RAL 9005) metall.**

Bar stool, low. Frame in black (RAL 9005) or white (RAL 9016) lacquered metal.

**Tillägg - Addition:**

**Krom** + 310:-  
Chromium

**Underrede i lack, enligt SCC s.7** + 299:-  
Frame in lacquer, see SCC p.7

Pg Basic - Pg Basic	3 154:-
Prisgrupp A - Pricegroup A	3 281:-
Prisgrupp B - Pricegroup B	3 448:-
Prisgrupp C - Pricegroup C	3 551:-
Prisgrupp D - Pricegroup D	3 657:-
Prisgrupp E - Pricegroup E	3 763:-
Läder - Leather	4 057:-
*) Tyg - Fabric:	50 cm



**Barstol, hög. Underrede i vit- (RAL 9016) eller svartlackerad (RAL 9005) metall.**

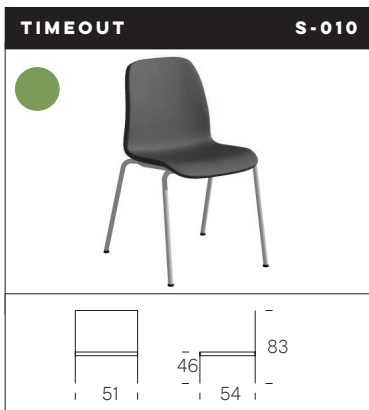
Bar stool, high. Frame in black (RAL 9005) or white (RAL 9016) lacquered metal.

**Tillägg - Addition:**

**Krom** + 310:-  
Chromium

**Underrede i lack, enligt SCC s.7** + 299:-  
Frame in lacquer, see SCC p.7

Pg Basic - Pg Basic	3 274:-
Prisgrupp A - Pricegroup A	3 401:-
Prisgrupp B - Pricegroup B	3 568:-
Prisgrupp C - Pricegroup C	3 671:-
Prisgrupp D - Pricegroup D	3 777:-
Prisgrupp E - Pricegroup E	3 883:-
Läder - Leather	4 177:-
*) Tyg - Fabric:	50 cm



**Stapelbar stol. Underrede i vit- (RAL9016) eller svartlackerad (RAL9005) metall.**

Stackable chair. Frame in black (RAL9005) or white (RAL9016) lacquered metal.

**Tillägg - Addition:**

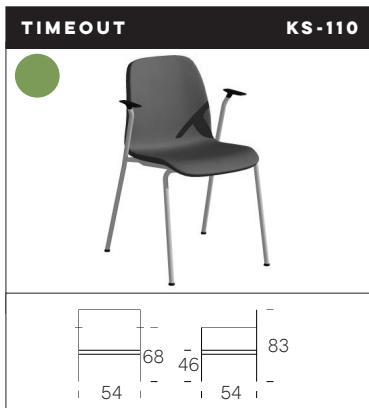
**Krom** + 215:-  
Chromium

**Underrede i lack, enligt SCC s.7** + 299:-  
Frame in lacquer, see SCC p.7

**S-080 Kopplingsbeslag** + 517:-  
S-080 Link fitting

Pg Basic - Pg Basic	3 584:-
Prisgrupp A - Pricegroup A	3 863:-
Prisgrupp B - Pricegroup B	4 230:-
Prisgrupp C - Pricegroup C	4 457:-
Prisgrupp D - Pricegroup D	4 690:-
Prisgrupp E - Pricegroup E	4 924:-
Läder - Leather	5 340:-
*) Tyg - Fabric:	110 cm

Staplar 8 stolar. Stacks 8 chairs.



**Stapelbar karmstol. Underrede i vit- (RAL9016) eller svartlackerad (RAL9005) metall. Armstöd i svart plast.**

Stackable armchair. Frame in black (RAL9005) or white (RAL9016) lacquered metal. Armrests in black plastic.

**Tillägg - Addition:**

**Krom** + 215:-  
Chromium

**Underrede i lack, enligt SCC s.7** + 299:-  
Frame in lacquer, see SCC p.7

**S-080 Kopplingsbeslag** + 517:-  
S-080 Link fitting

Pg Basic - Pg Basic	4 182:-
Prisgrupp A - Pricegroup A	4 461:-
Prisgrupp B - Pricegroup B	4 828:-
Prisgrupp C - Pricegroup C	5 055:-
Prisgrupp D - Pricegroup D	5 288:-
Prisgrupp E - Pricegroup E	5 522:-
Läder - Leather	5 938:-
*) Tyg - Fabric:	110 cm

Staplar 8 stolar. Stacks 8 chairs.

\*) Tillägg kan behöva göras för tyg med mönster - Adjustments might be done for fabrics with pattern.



**Stapelbar stol. Underrede på medar i vit- (RAL9016) eller svartlackerad (RAL9005) metall.**  
Stackable chair. Frame on metal runners in black (RAL9005) or white (RAL9016) lacquered metal.

**Tillägg - Addition:**

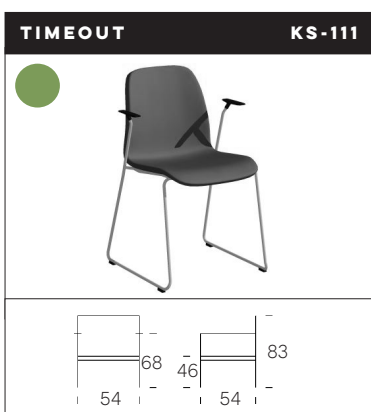
**Krom** + 215:-  
Chromium

**Underrede i lack, enligt SCC s.7** + 299:-  
Frame in lacquer, see SCC p.7

**S-081 Kopplingsbeslag** + 502:-  
S-081 Link fitting

Pg Basic - Pg Basic	3 692:-
Prisgrupp A - Pricegroup A	3 971:-
Prisgrupp B - Pricegroup B	4 338:-
Prisgrupp C - Pricegroup C	4 565:-
Prisgrupp D - Pricegroup D	4 798:-
Prisgrupp E - Pricegroup E	5 032:-
Läder - Leather	5 448:-
*) Tyg - Fabric:	110 cm

Staplar 8 stolar. Stacks 8 chairs.



**Stapelbar karmstol. Underrede på medar i vit- (RAL9016) eller svartlackerad (RAL9005) metall. Armstöd i svart plast.**  
Stackable armchair. Frame on metal runners in black (RAL9005) or white (RAL9016) lacquered metal. Armrests in black plastic.

**Tillägg - Addition:**

**Krom** + 215:-  
Chromium

**Underrede i lack, enligt SCC s.7** + 299:-  
Frame in lacquer, see SCC p.7

**S-081 Kopplingsbeslag** + 502:-  
S-081 Link fitting

Pg Basic - Pg Basic	4 141:-
Prisgrupp A - Pricegroup A	4 420:-
Prisgrupp B - Pricegroup B	4 787:-
Prisgrupp C - Pricegroup C	5 014:-
Prisgrupp D - Pricegroup D	5 247:-
Prisgrupp E - Pricegroup E	5 481:-
Läder - Leather	5 897:-
*) Tyg - Fabric:	110 cm

Staplar 8 stolar. Stacks 8 chairs.

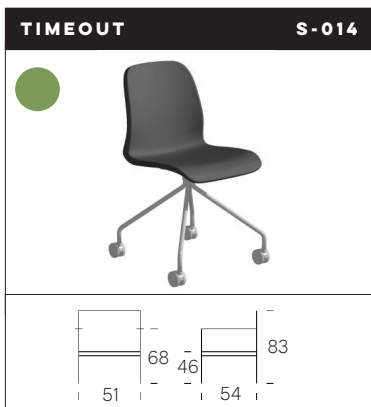


**Stol. Underrede i ask eller ek.**  
Chair. Frame in ash or oak.

**Tillägg - Addition:**

**Underrede i bets, enligt SCC s.7** + 608:-  
Frame in stain, see SCC p.7

Pg Basic - Pg Basic	5 284:-
Prisgrupp A - Pricegroup A	5 563:-
Prisgrupp B - Pricegroup B	5 930:-
Prisgrupp C - Pricegroup C	6 157:-
Prisgrupp D - Pricegroup D	6 390:-
Prisgrupp E - Pricegroup E	6 624:-
Läder - Leather	7 040:-
*) Tyg - Fabric:	110 cm
**) Vattenbaserad lack - Water-based lacquer	



**Stol. Underrede på hjul i vit- (RAL 9016) eller svartlackerad (RAL 9005) metall.**  
Chair. Pillar frame on wheels in black (RAL 9005) or white (RAL 9016) lacquered metal.

**Tillägg - Addition:**

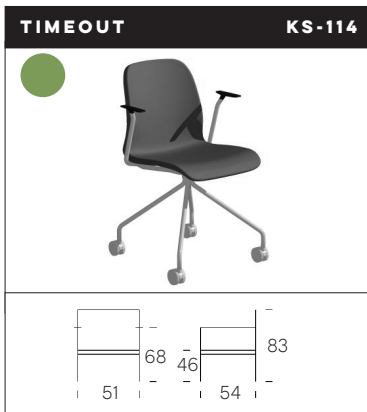
**Krom** + 215:-  
Chromium

**Underrede i lack, enligt SCC s.7** + 299:-  
Frame in lacquer, see SCC p.7

Pg Basic - Pg Basic	5 617:-
Prisgrupp A - Pricegroup A	5 896:-
Prisgrupp B - Pricegroup B	6 263:-
Prisgrupp C - Pricegroup C	6 490:-
Prisgrupp D - Pricegroup D	6 723:-
Prisgrupp E - Pricegroup E	6 957:-
Läder - Leather	7 373:-
*) Tyg - Fabric:	110 cm

\*) Tillägg kan behöva göras för tyg med mönster - Adjustments might be done for fabrics with pattern.

\*\*) Produkten är lackad med vattenbaserad lack. Se Villkor, Bets/Lacker - The product is sealed with water-based lacquer. See Terms, Stains/Lacquers.



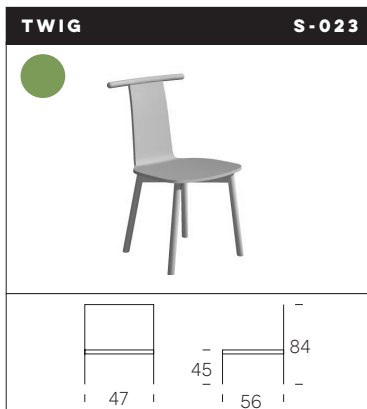
**Karmstol. Underrede på hjul i vit- (RAL 9016) eller svartlackerad (RAL 9005) metall. Armstöd i svart plast.**  
 Armchair. Pillar frame on wheels in black (RAL 9005) or white (RAL 9016) lacquered metal. Armrests in black plastic.

**Tillägg - Addition:**

**Krom** + 215:-  
 Chromium

**Underrede i lack, enligt SCC s.7** + 446:-  
 Frame in lacquer, see SCC p.7

Pg Basic - Pg Basic	6 966:-
Prisgrupp A - Pricegroup A	7 245:-
Prisgrupp B - Pricegroup B	7 612:-
Prisgrupp C - Pricegroup C	7 839:-
Prisgrupp D - Pricegroup D	8 072:-
Prisgrupp E - Pricegroup E	8 306:-
Läder - Leather	8 722:-
*) Tyg - Fabric:	110 cm



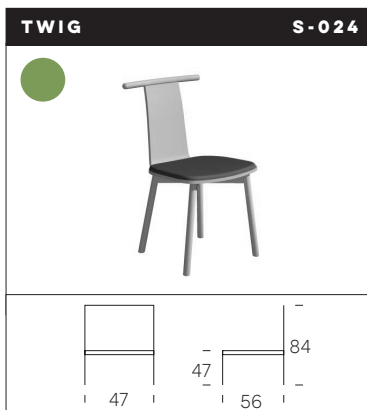
**Stol i ek eller vitpigmenterad ask.**  
 Chair in oak or white pigmented ash.

**Tillägg - Addition:**

**Bets, enligt SCC s.7 (ljus bets endast möjlig på ask)** + 504:-  
 Stain, see SCC p.7 (bright colours only available on ash)

Ek - Oak	4 901:-
Ask - Ash	5 081:-
**) Vattenbaserad lack - Water-based lacquer	

Utgående modell / Discontinued model.



**Stol i ek eller vitpigmenterad ask, klädd sits.**  
 Chair in oak or white pigmented ash, upholstered seat.

**Tillägg - Addition:**

**Ask** + 180:-  
 Ash

**Bets, enligt SCC s.7 (ljus bets endast möjlig på ask)** + 504:-  
 Stain, see SCC p.7 (bright colours only available on ash)

Pg Basic - Pg Basic	5 569:-
Prisgrupp A - Pricegroup A	5 721:-
Prisgrupp B - Pricegroup B	5 921:-
Prisgrupp C - Pricegroup C	6 045:-
Prisgrupp D - Pricegroup D	6 172:-
Prisgrupp E - Pricegroup E	6 300:-
Läder - Leather	6 666:-
*) Tyg - Fabric:	60 cm
**) Vattenbaserad lack - Water-based lacquer	

Utgående modell / Discontinued model.

\*) Tillägg kan behöva göras för tyg med mönster - Adjustments might be done for fabrics with pattern.

\*\*) Produkten är lackad med vattenbaserad lack. Se Villkor, Bets/Lacker - The product is sealed with water-based lacquer. See Terms, Stains/Lacquers.

# Bord / Tables

---





Bord med skiva i vitlaminat (0030), vitpigmenterad askfanér eller svart desktop (4023). Pelare i vit- (RAL 9016) eller svartlackerad (RAL9005) metall. Fotbåge i vit-eller svartlackerad återvunnen aluminium.

Table with top in white laminate (RAL 9016), white pigmented ash veneer or black desktop (4023). Legs in black (RAL 9005) or white (RAL 9016) lacquered metal. Foot arches in black or white lacquered recycled aluminium.

**Tillägg - Addition:**

Underrede i lack, enligt SCC s.7 + 1 050:-  
Frame in lacquer, see SCC p.7

**180 x 100 cm, H 73 cm, tj 2,6 cm**

Laminat - Laminate	16 167:-
Askfanér - Ash veneer	17 202:-
Desktop - Desktop	19 411:-
<b>** Vattenbaserad lack</b> - Water-based lacquer	



Bord med skiva i vitlaminat (0030), vitpigmenterad askfanér eller svart desktop (4023). Pelare i vit- (RAL 9016) eller svartlackerad (RAL 9005) metall. Fotbåge i vit-eller svartlackerad återvunnen aluminium.

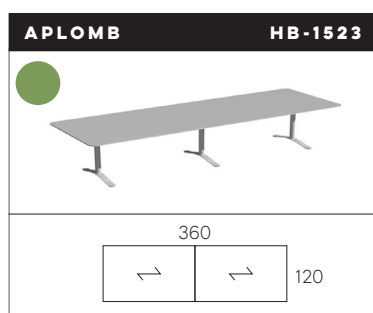
Table with top in white laminate (RAL 9016), white pigmented ash veneer or black desktop (4023). Legs in black (RAL 9005) or white (RAL 9016) lacquered metal. Foot arches in black or white lacquered recycled aluminium.

**Tillägg - Addition:**

Underrede i lack, enligt SCC s.7 + 1 050:-  
Frame in lacquer, see SCC p.7

**240 x 100 cm, H 73 cm, tj 2,6 cm**

Laminat - Laminate	17 610:-
Askfanér - Ash veneer	18 898:-
Desktop - Desktop	23 780:-
<b>** Vattenbaserad lack</b> - Water-based lacquer	



Bord med skiva i vitlaminat (0030), vitpigmenterad askfanér eller svart desktop (4023). Pelare i vit- (RAL 9016) eller svartlackerad (RAL 9005) metall. Fotbåge i vit-eller svartlackerad återvunnen aluminium.

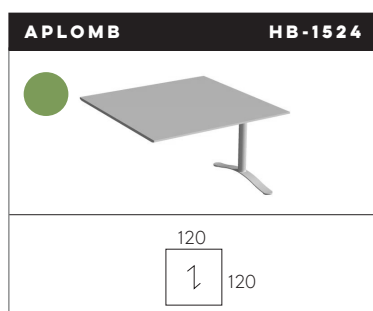
Table with top in white laminate (RAL 9016), white pigmented ash veneer or black desktop (4023). Legs in black (RAL 9005) or white (RAL 9016) lacquered metal. Foot arches in black or white lacquered recycled aluminium.

**Tillägg - Addition:**

Underrede i lack, enligt SCC s.7 + 1 680:-  
Frame in lacquer, see SCC p.7

**360 x 120 cm, H 73 cm, tj 2,6 cm**

Laminat - Laminate	28 549:-
Askfanér - Ash veneer	32 406:-
Desktop - Desktop	35 749:-
<b>** Vattenbaserad lack</b> - Water-based lacquer	



Mellanskiva till HB-1523 i vitlaminat (0030), vitpigmenterad askfanér eller svart desktop (4023). Pelare i vit- (RAL 9016) eller svartlackerad (RAL 9005) metall. Fotbåge i vit-eller svartlackerad återvunnen aluminium.

Optional middle section for HB-1523 in white laminate (RAL 9016), white pigmented ash veneer or black desktop (4023). Leg in black (RAL 9005) or white (RAL 9016) lacquered metal. Foot arches in black or white lacquered recycled aluminium.

**Tillägg - Addition:**

Underrede i lack, enligt SCC s.7 + 446:-  
Frame in lacquer, see SCC p.7

**120 x 120 cm, H 73 cm, tj 2,6 cm**

Laminat - Laminate	11 562:-
Askfanér - Ash veneer	12 911:-
Desktop - Desktop	14 781:-
<b>** Vattenbaserad lack</b> - Water-based lacquer	



Bord med skiva i vitlaminat (0030), vitpigmenterad askfanér eller svart desktop (4023). Pelare i vit- (RAL 9016) eller svartlackerad (RAL9005) metall. Fotbåge i vit-eller svartlackerad återvunnen aluminium.

Table with top in white laminate (RAL 9016), white pigmented ash veneer or black desktop (4023). Legs in black (RAL9005) or white (RAL9016) lacquered metal. Foot arches in black or white lacquered recycled aluminium.

**Tillägg - Addition:**

Underrede i lack, enligt SCC s.7 + 1 050:-  
Frame in lacquer, see SCC p.7

**180 x 100 cm, H 90 cm, tj 2,6 cm**

Laminat - Laminate	16 269:-
Askfanér - Ash veneer	17 304:-
Desktop - Desktop	19 513:-
<b>** Vattenbaserad lack</b> - Water-based lacquer	

**\*\*** Produkten är lackad med vattenbaserad lack. Se Villkor, Betser/Lacker - The product is sealed with water-based lacquer. See Terms, Stains/Lacquers.



Bord med skiva i vitlaminat (0030), vitpigmenterad askfanér eller svart desktop (4023). Pelare i vit- (RAL 9016) eller svartlackerad (RAL9005) metall. Fotbåge i vit-eller svartlackerad återvunnen aluminium.

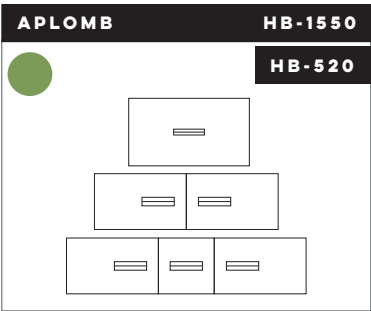
Table with top in white laminate (RAL 9016), white pigmented ash veneer or black desktop (4023). Legs in black (RAL9005) or white (RAL9016) lacquered metal. Foot arches in black or white lacquered recycled aluminium.

**Tillägg - Addition:**

**Underrede i lack, enligt SCC s.7** + 1 050:-  
Frame in lacquer, see SCC p.7

**240 x 100 cm, H 90 cm, tj 2,6 cm**

Laminat - Laminate	17 855:-
Askfanér - Ash veneer	19 143:-
Desktop - Desktop	24 025:-
<b>** Vattenbaserad lack</b> - Water-based lacquer	



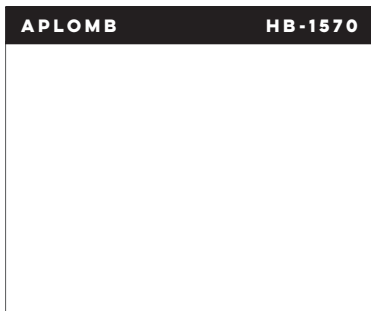
Infällt fack med installationskanal, 50x15 cm, djup 14 cm.  
Recessed cable compartment, 50x15 cm, depth 14 cm.

Pris - Price	4 944:-
--------------	---------

HB-520

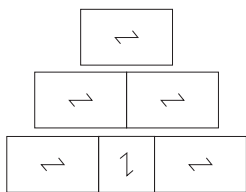
Data- och elanslutningsbox;  
**5 el, 4 nät, 1 HDMI, 4 USB**  
Computer/Electric connections;  
5 electric, 4 networks, 1 HDMI, 4 USB

Pris - Price	3 259:-
--------------	---------



Måttanpassat urtag i skiva (håltagning).  
Cut-to-order opening in table top.

Pris - Price	515:-
--------------	-------



I figuren visas fanérriktningen för Aplomb.  
The picture left illustrates veneer direction on Aplomb tables.



Bord med skiva i vitlaminat (0030), björk- eller ekfanér. Ben i vitlackerad (RAL9016) eller polerad aluminium.

Table with top in white laminate (RAL 9016), birch or oak veneer. Legs in white (RAL9016) lacquered or polished aluminium.

**Tillägg - Addition:**

**Ben i lack, enligt SCC s.7** + 840:-  
Legs in lacquer, see SCC p.7

**Sargar i ekfanér** + 1 096:-  
Underframes in oak veneer

**Ø 120 cm, H 72 cm, tj 2 cm**

Vit laminat - White laminate	15 650:-
Björk, ek - Birch, oak	18 544:-

**\*\*)** Produkten är lackad med vattenbaserad lack. Se Villkor, Bets/Lacker - The product is sealed with water-based lacquer. See Terms, Stains/Lacquers.





Bord med skiva i vitlaminat (0030), björk- eller ekfanér. Ben i vitlackerad (RAL9016) eller polerad aluminium.  
Table with top in white laminate (RAL 9016), birch or oak veneer. Legs in white (RAL9016) lacquered or polished aluminium.

Vit laminat - White laminate	19 063:-
Björk, ek - Birch, oak	21 957:-

Tillägg - Addition:

Ben i lack, enligt SCC s.7 + 840:-  
Legs in lacquer, see SCC p.7

Sargar i ekfanér + 1 096:-  
Underframes in oak veneer

**Ø 140 cm, H 72 cm, tj 2 cm**



Bord med skiva i vitlaminat (0030), björk- eller ekfanér. Ben i vitlackerad (RAL9016) eller polerad aluminium.  
Table with top in white laminate (RAL 9016), birch or oak veneer. Legs in white (RAL9016) lacquered or polished aluminium.

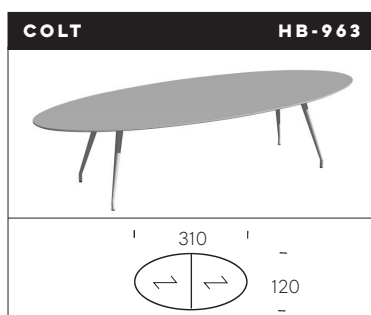
Vit laminat - White laminate	22 897:-
Björk, ek - Birch, oak	25 791:-

Tillägg - Addition:

Ben i lack, enligt SCC s.7 + 840:-  
Legs in lacquer, see SCC p.7

Sargar i ekfanér + 1 096:-  
Underframes in oak veneer

**Ø 160 cm, H 72 cm, tj 2 cm**



Bord bestående av två skivor i vitlaminat (0030), björk- eller ekfanér. Ben i vitlackerad (RAL9016) eller polerad aluminium.  
Table with tops in white laminate (RAL 9016), birch or oak veneer. Legs in white (RAL9016) lacquered or polished aluminium.

Vit laminat - White laminate	29 367:-
Björk, ek - Birch, oak	35 151:-

Tillägg - Addition:

Ben i lack, enligt SCC s.7 + 840:-  
Legs in lacquer, see SCC p.7

Sargar i ekfanér + 1 447:-  
Underframes in oak veneer

**310 x 120 cm (ellips), H 72 cm, tj 2 cm**



Bord med skiva i vitlaminat (0030), björk- eller ekfanér. Ben i vitlackerad (RAL9016) eller polerad aluminium.  
Table with top in white laminate (RAL 9016), birch or oak veneer. Legs in white (RAL9016) lacquered or polished aluminium.

Vit laminat - White laminate	17 486:-
Björk, ek - Birch, oak	20 380:-

Tillägg - Addition:

Ben i lack, enligt SCC s.7 + 840:-  
Legs in lacquer, see SCC p.7

Sargar i ekfanér + 1 096:-  
Underframes in oak veneer

**180 x 100 cm, H 72 cm, tj 2 cm**



Bord med skiva i vitlaminat (0030), björk- eller ekfanér. Ben i vitlackerad (RAL9016) eller polerad aluminium.  
Table with top in white laminate (RAL 9016), birch or oak veneer. Legs in white (RAL9016) lacquered or polished aluminium.

Vit laminat - White laminate	21 414:-
Björk, ek - Birch, oak	24 308:-

Tillägg - Addition:

Ben i lack, enligt SCC s.7 + 840:-  
Legs in lacquer, see SCC p.7

Sargar i ekfanér + 1 447:-  
Underframes in oak veneer

**240 x 100 cm, H 72 cm, tj 2 cm**



**Bord med skiva i vitlaminat (0030), björk- eller ekfanér. Ben i vitlackerad (RAL9016) eller polerad aluminium.**  
 Table with top in white laminate (RAL 9016), birch or oak veneer. Legs in white (RAL9016) lacquered or polished aluminium.

Vit laminat - White laminate	19 745:-
Björk, ek - Birch, oak	22 639:-

**Tillägg - Addition:**

**Ben i lack, enligt SCC s.7** + 840:-  
 Legs in lacquer, see SCC p.7

**Sargar i ekfanér** + 1 096:-  
 Underframes in oak veneer

**180 x 120 cm, H 72 cm, tj 2 cm**



**Bord med skiva i vitlaminat (0030), björk- eller ekfanér. Ben i vitlackerad (RAL9016) eller polerad aluminium.**  
 Table with top in white laminate (RAL 9016), birch or oak veneer. Legs in white (RAL9016) lacquered or polished aluminium.

Vit laminat - White laminate	24 573:-
Björk, ek - Birch, oak	27 467:-

**Tillägg - Addition:**

**Ben i lack, enligt SCC s.7** + 840:-  
 Legs in lacquer, see SCC p.7

**Sargar i ekfanér** + 1 447:-  
 Underframes in oak veneer

**240 x 120 cm, H 72 cm, tj 2 cm**



**Bord med skiva i vitlaminat (0030), björk- eller ekfanér. Ben i vitlackerad (RAL9016) eller polerad aluminium.**  
 Table with top in white laminate (RAL 9016), birch or oak veneer. Legs in white (RAL9016) lacquered or polished aluminium.

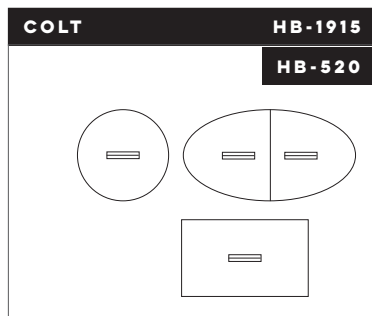
Vit laminat - White laminate	27 722:-
Björk, ek - Birch, oak	30 616:-

**Tillägg - Addition:**

**Ben i lack, enligt SCC s.7** + 840:-  
 Legs in lacquer, see SCC p.7

**Sargar i ekfanér** + 1 096:-  
 Underframes in oak veneer

**240 x 140 cm, H 72 cm, tj 2 cm**

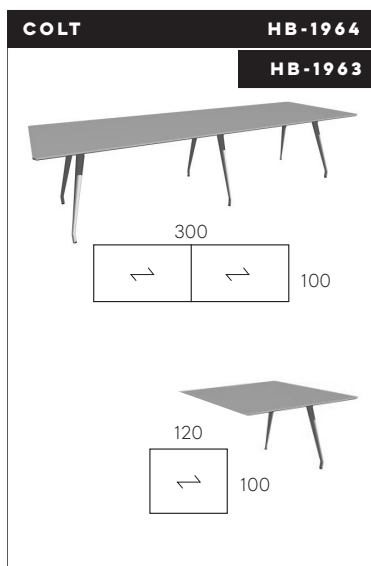


**Infällt fack för data- och elanslutning, 50x13 cm, djup 14 cm. Urtag kan ej fås på modell HB-960.**  
 Box for plug connection, 50x13 cm, depth 14 cm. Not available on model HB-960.

Pris - Price	4 944:-
--------------	---------

**HB-520 Data- och elanslutningsbox; 5 el, 4 nät, 1 HDMI, 4 USB**  
 Computer/Electric connections; 5 electric, 4 networks, 1 HDMI, 4 USB

Pris - Price	3 259:-
--------------	---------



Bord bestående av två skivor i vitlaminat (0030), björk- eller ekfanér. Ben i vitlackerad (RAL9016) eller polerad aluminium. Table comprises two tops in white laminate (RAL 9016), birch or oak veneer. Legs in white (RAL9016) lacquered or polished aluminium.

**HB-1964** 300 x 100 cm, H 72 cm, tj 2 cm

**Tillägg - Addition:**

**Ben i lack, enligt SCC s.7** + 1 365:-  
Legs in lacquer, see SCC p.7

**Sargar i ekfanér** + 1 926:-  
Underframes in oak veneer

**Mellandel bestående av skiva i vitlaminat (0030), björk- eller ekfanér. Ben i vitlackerad (RAL9016) eller polerad aluminium.** Optional middle section in white laminate (RAL 9016), birch or oak veneer. Legs in white (RAL9016) lacquered or polished aluminium.

**HB-1963** 120 x 100 cm, H 72 cm, tj 2 cm

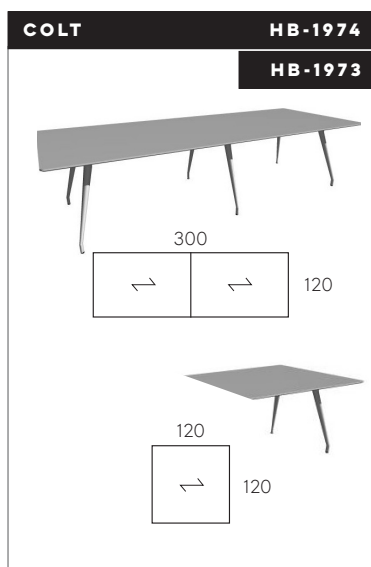
**Tillägg - Addition:**

**Underrede i lack, enligt SCC s.7** + 446:-  
Frame in lacquer, see SCC p.7

**Sargar i ekfanér - Underframes in oak veneer** + 1 096:-

Vit laminat - White laminate	29 124:-
Björk, ek - Birch, oak	34 907:-

Vit laminat - White laminate	13 433:-
Björk, ek - Birch, oak	16 327:-



Bord bestående av två skivor i vitlaminat (0030), björk- eller ekfanér. Ben i vitlackerad (RAL9016) eller polerad aluminium. Table comprises two tops in white laminate (RAL 9016), birch or oak veneer. Legs in white (RAL9016) lacquered or polished aluminium.

**HB-1974** 300 x 120 cm, H 72 cm, tj 2 cm

**Tillägg - Addition:**

**Ben i lack, enligt SCC s.7** + 1 365:-  
Legs in lacquer, see SCC p.7

**Sargar i ekfanér - Underframes in oak veneer** + 1 926:-

**Mellandel bestående av skiva i vitlaminat (0030), björk- eller ekfanér. Ben i vitlackerad (RAL9016) eller polerad aluminium.** Optional middle section in white laminate (RAL 9016), birch or oak veneer. Legs in white (RAL9016) lacquered or polished aluminium.

**HB-1973** 120 x 120 cm, H 72 cm, tj 2 cm

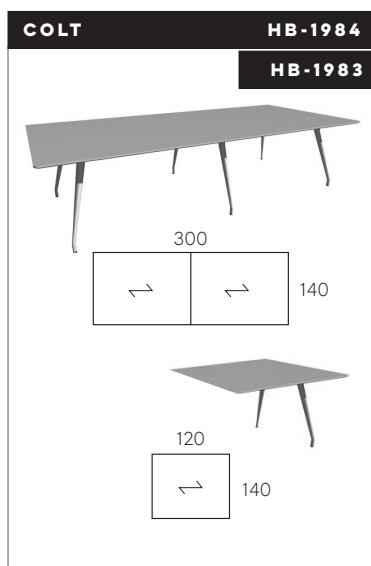
**Tillägg - Addition:**

**Ben i lack, enligt SCC s.7** + 446:-  
Legs in lacquer, see SCC p.7

**Sargar i ekfanér - Underframes in oak veneer** + 1 096:-

Vit laminat - White laminate	32 931:-
Björk, ek - Birch, oak	38 714:-

Vit laminat - White laminate	15 032:-
Björk, ek - Birch, oak	17 926:-



Bord bestående av två skivor i vitlaminat (0030), björk- eller ekfanér. Ben i vitlackerad (RAL9016) eller polerad aluminium. Table comprises two tops in white laminate (RAL 9016), birch or oak veneer. Legs in white (RAL9016) lacquered or polished aluminium.

**HB-1984** 300 x 140 cm, H 72 cm, tj 2 cm

**Tillägg - Addition:**

**Ben i lack, enligt SCC s.7** + 1 365:-  
Legs in lacquer, see SCC p.7

**Sargar i ekfanér** + 1 926:-  
Underframes in oak veneer

**Mellandel bestående av skiva i vitlaminat (0030), björk- eller ekfanér. Ben i vitlackerad (RAL9016) eller polerad aluminium.** Optional middle section in white laminate (RAL 9016), birch or oak veneer. Legs in white (RAL9016) lacquered or polished aluminium.

**HB-1983** 120 x 140 cm, H 72 cm, tj 2 cm

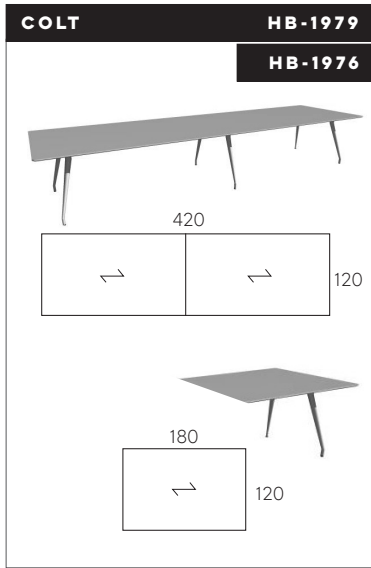
**Tillägg - Addition:**

**Ben i lack, enligt SCC s.7** + 446:-  
Legs in lacquer, see SCC p.7

**Sargar i ekfanér - Underframes in oak veneer** + 1 096:-

Vit laminat - White laminate	36 453:-
Björk, ek - Birch, oak	42 236:-

Vit laminat - White laminate	16 084:-
Björk, ek - Birch, oak	18 978:-



Bord bestående av två skivor i vitlaminat (0030), björk- eller ekfanér. Ben i vitlackerad (RAL9016) eller polerad aluminium. Table comprises two tops in white laminate (RAL 9016), birch or oak veneer. Legs in white (RAL9016) lacquered or polished aluminium.

**HB-1979 420 x 120 cm, H 72 cm, tj 2 cm**

**Tillägg - Addition:**

**Ben i lack, enligt SCC s.7** + 1 365:-  
 Legs in lacquer, see SCC p.7  
**Sargar i ekfanér** + 2 530:-  
 Underframes in oak veneer

Mellandel bestående av skiva i vitlaminat (0030), björk- eller ekfanér. Ben i vitlackerad (RAL9016) eller polerad aluminium. Optional middle section in white laminate (RAL 9016), birch or oak veneer. Legs in white (RAL9016) lacquered or polished aluminium.

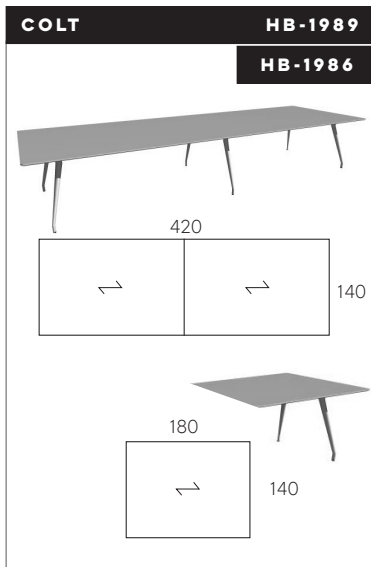
**HB-1976 180 x 120 cm, H 72 cm, tj 2 cm**

**Tillägg - Addition:**

**Ben i lack, enligt SCC s.7** + 446:-  
 Legs in lacquer, see SCC p.7  
**Sargar i ekfanér - Underframes in oak veneer** + 1 096:-

Vit laminat - White laminate	44 257:-
Björk, ek - Birch, oak	50 041:-

Vit laminat - White laminate	19 296:-
Björk, ek - Birch, oak	22 190:-



Bord bestående av två skivor i vitlaminat (0030), björk- eller ekfanér. Ben i vitlackerad (RAL9016) eller polerad aluminium. Table comprises two tops in white laminate (RAL 9016), birch or oak veneer. Legs in white (RAL9016) lacquered or polished aluminium.

**HB-1989 420 x 140 cm, H 72 cm, tj 2 cm**

**Tillägg - Addition:**

**Ben i lack, enligt SCC s.7** + 1 365:-  
 Legs in lacquer, see SCC p.7  
**Sargar i ekfanér** + 2 530:-  
 Underframes in oak veneer

Mellandel bestående av skiva i vitlaminat (0030), björk- eller ekfanér. Ben i vitlackerad (RAL9016) eller polerad aluminium. Optional middle section in white laminate (RAL 9016), birch or oak veneer. Legs in white (RAL9016) lacquered or polished aluminium.

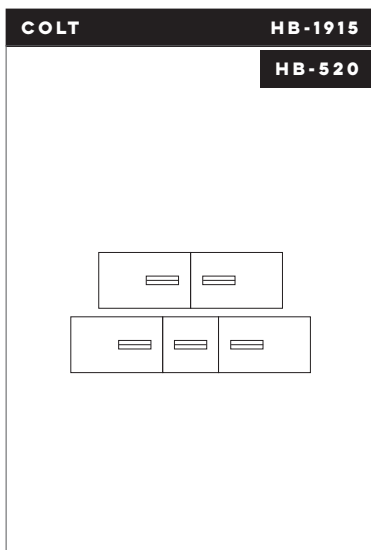
**HB-1986 180 x 140 cm, H 72 cm, tj 2 cm**

**Tillägg - Addition:**

**Ben i lack, enligt SCC s.7** + 446:-  
 Legs in lacquer, see SCC p.7  
**Sargar i ekfanér - Underframes in oak veneer** + 1 096:-

Vit laminat - White laminate	47 142:-
Björk, ek - Birch, oak	52 925:-

Vit laminat - White laminate	21 833:-
Björk, ek - Birch, oak	24 727:-



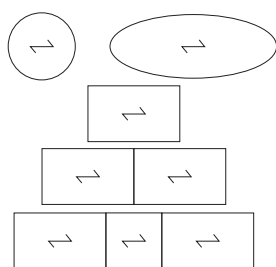
Infällt fack för data- och elanslutning, 50x13 cm, djup 14 cm. Urtag kan ej fås på modell HB-960, 965.

Box for plug connection, 50x13 cm, depth 14 cm. Not available on model HB-960, 965.

**HB-520 Data- och elanslutningsbox;**  
**5 el, 4 nät, 1 HDMI, 4 USB**  
 Computer/Electric connections;  
 5 electric, 4 networks, 1 HDMI, 4 USB.

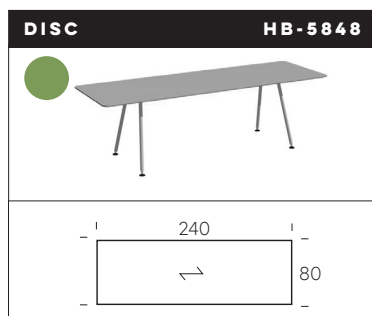
Pris - Price	4 944:-
--------------	---------

Pris - Price	3 259:-
--------------	---------



I figuren visas fanérriktningen för Colt.  
The picture left illustrates veneer direction on Colt tables.

FANÉRRIKTNING  
PÅ PRODUKTERNA  
SID 67-71  
VENEER DIRECTION  
ON THE PRODUCTS  
PAGE 67-71



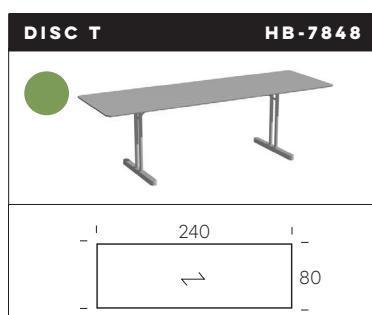
**Bord i björk-, ekfanér eller vit laminat (F2274). Underrede i krom, vit- (RAL9016), svart- (RAL9005) eller silverlackerad metall.**  
Table in birch-, oak veneer or white laminate (F2274). Frame in chromium, black (RAL9005), white (RAL9016) or silver lacquered metal.

Björk, Ek - Birch, Oak	13 355:-
Vit laminat - White laminate	14 704:-

Tillägg - Addition:

Underrede i lack, enligt SCC s.7 + 735:-  
Frame in lacquer, see SCC p.7

**240 x 80 cm, H 72 cm, tj 2,2 cm**



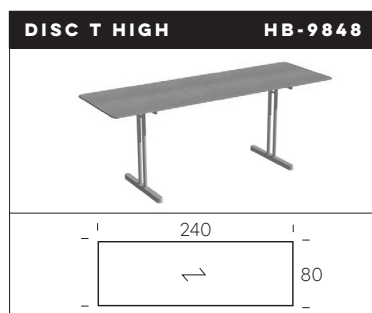
**Bord i björk-, ekfanér eller vit laminat (F2274). Underrede i krom eller silverlackerad metall.**  
Table in birch-, oak veneer or white laminate (F2274). Frame in chromium or silver lacquered metal.

Björk, Ek - Birch, Oak	16 131:-
Vit laminat - White laminate	17 491:-

Tillägg - Addition:

Underrede i lack, enligt SCC s.7 + 1 050:-  
Frame in lacquer, see SCC p.7

**240 x 80 cm, H 72 cm, tj 2,2 cm**



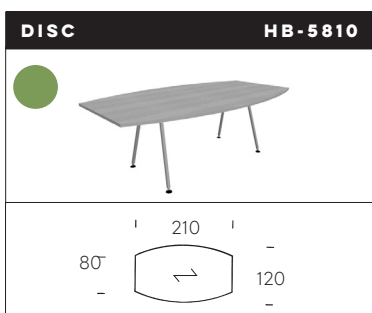
**Bord i björk-, ekfanér eller vitlaminat (F2274). Underrede i krom eller silverlackerad metall.**  
Table in birch-, oak veneer or white laminate (F2274). Frame in chromium or silver lacquered metal.

Björk, ek - Birch, oak	17 013:-
Vit laminat - White laminate	18 362:-

Tillägg - Addition:

Underrede i lack, enligt SCC s.7 + 1 050:-  
Frame in lacquer, see SCC p.7

**240 x 80 cm, H 90 cm, tj 2,2 cm**



**Bord i björk-, ekfanér eller vit laminat (F2274). Underrede i krom, vit- (RAL9016), svart- (RAL9005) eller silverlackerad metall. Justerbara golvskydd.**  
Table in birch-, oak veneer or white laminate (F2274). Frame in chromium, black (RAL9005), white (RAL9016) or silver lacquered metal. Adjustable floor protectors.

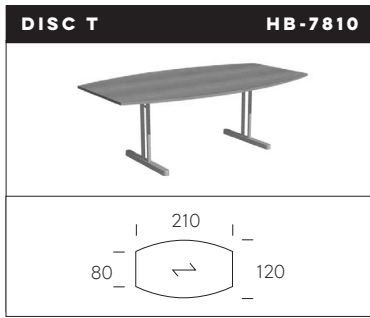
Björk, ek - Birch, oak	13 837:-
Vit laminat - White laminate	15 186:-

Tillägg - Addition:

Underrede i lack, enligt SCC s.7 + 735:-  
Frame in lacquer, see SCC p.7

**210 x 120/80 cm, H 72 cm, tj 2,2 cm**

**\*\*)** Produkten är lackad med vattenbaserad lack. Se Villkor, Betsar/Lacker - The product is sealed with water-based lacquer. See Terms, Stains/Lacquers.



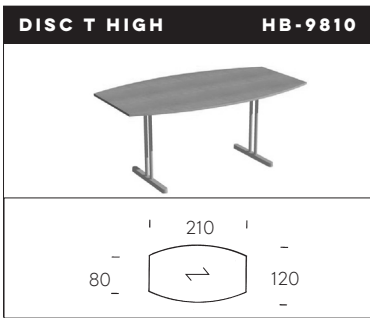
**Bord i björk-, ekfanér eller vit laminat (F2274). Underrede i krom eller silverlackerad metall.**  
 Table in birch, oak veneer or white laminate (F2274).  
 Frame in chromium or silver lacquered metal.

Björk, Ek - Birch, Oak	16 619:-
Vit laminat - White laminate	17 968:-

Tillägg - Addition:

**Underrede i lack, enligt SCC s.7** + 1 050:-  
 Frame in lacquer, see SCC p.7

**210 x 120/80 cm, H 72 cm, tj 2,2 cm**



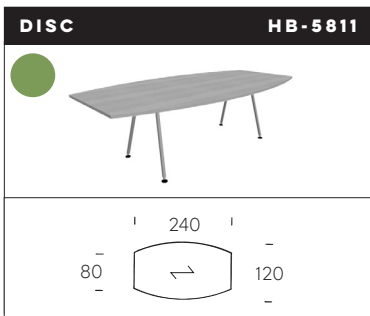
**Bord i björk-, ekfanér eller vitlaminat (F2274). Underrede i krom eller silverlackerad metall.**  
 Table in birch, oak veneer or white laminate (F2274).  
 Frame in chromium or silver lacquered metal.

Björk, ek - Birch, oak	17 502:-
Vit laminat - White laminate	18 851:-

Tillägg - Addition:

**Underrede i lack, enligt SCC s.7** + 1 050:-  
 Frame in lacquer, see SCC p.7

**210 x 120/80 cm, H 90 cm, tj 2,2 cm**



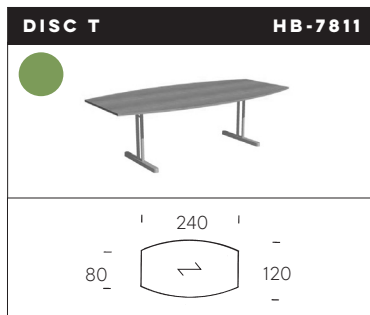
**Bord i björk-, ekfanér eller vit laminat (F2274). Underrede i krom, vit- (RAL9016), svart- (RAL9005) eller silverlackerad metall. Justerbara golvsydd.**  
 Table in birch-, oak veneer or white laminate (F2274).  
 Frame in chromium, black (RAL9005), white (RAL9016) or silver lacquered metal. Adjustable floor protectors.

Björk, ek - Birch, oak	15 186:-
Vit laminat - White laminate	16 535:-

Tillägg - Addition:

**Underrede i lack, enligt SCC s.7** + 735:-  
 Frame in lacquer, see SCC p.7

**240 x 120/80 cm, H 72 cm, tj 2,2 cm**



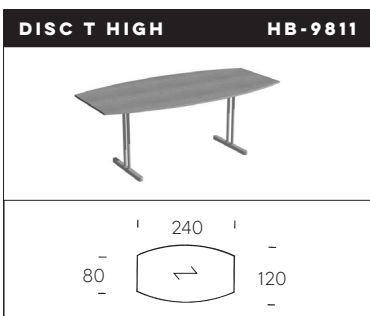
**Bord i björk-, ekfanér eller vit laminat (F2274). Underrede i krom eller silverlackerad metall.**  
 Table in birch-, oak veneer or white laminate (F2274).  
 Frame in chromium or silver lacquered metal.

Björk, ek - Birch, oak	17 982:-
Vit laminat - White laminate	19 331:-

Tillägg - Addition:

**Underrede i lack, enligt SCC s.7** + 1 050:-  
 Frame in lacquer, see SCC p.7

**240 x 120/80 cm, H 72 cm, tj 2,2 cm**



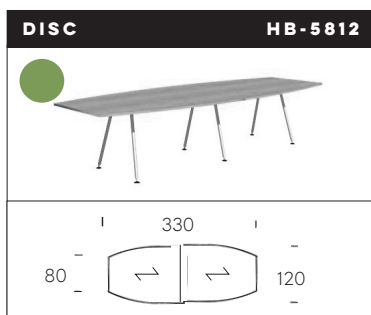
**Bord i björk-, ekfanér eller vitlaminat (F2274). Underrede i krom eller silverlackerad metall.**  
 Table in birch, oak veneer or white laminate (F2274).  
 Frame in chromium or silver lacquered metal.

Björk, ek - Birch, oak	18 862:-
Vit laminat - White laminate	20 211:-

Tillägg - Addition:

**Underrede i lack, enligt SCC s.7** + 1 050:-  
 Frame in lacquer, see SCC p.7

**240 x 120/80 cm, H 90 cm, tj 2,2 cm**



Bord i björk-, ekfanér eller vit laminat (F2274), 2 sammankopplade halvor. Underrede i krom, vit- (RAL9016), svart- (RAL9005) eller silverlackerad metall. Justerbara golvskydd.

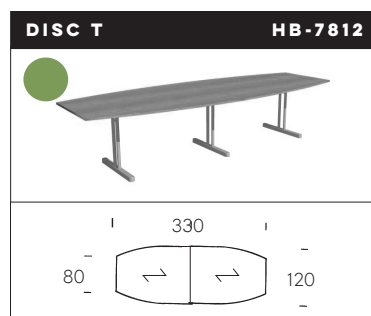
Table in birch-, oak veneer or white laminate (F2274), 2 connecting halves. Frame in chromium, black (RAL9005), white (RAL9016) or silver lacquered metal. Adjustable floor protectors.

**Tillägg - Addition:**

Underrede i lack, enligt SCC s.7 + 1 050:-  
Frame in lacquer, see SCC p.7

**330 x 120/80 cm, H 72 cm, tj 2,2 cm**

Björk, ek - Birch, oak	24 359:-
Vit laminat - White laminate	27 675:-



Bord i björk-, ekfanér eller vit laminat (F2274), 2 sammankopplade halvor. Underrede i krom eller silverlackerad metall.

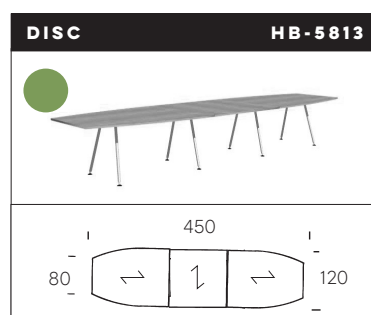
Table in birch-, oak veneer or white laminate (F2274), 2 connecting halves. Frame in chromium or silver lacquered metal.

**Tillägg - Addition:**

Underrede i lack, enligt SCC s.7 + 1 680:-  
Frame in lacquer, see SCC p.7

**330 x 120/80 cm, H 72 cm, tj 2,2 cm**

Björk, ek - Birch, oak	27 540:-
Vit laminat - White laminate	30 718:-



Bord i björk-, ekfanér eller vit laminat (F2274), 2 halvor och 1 mellanskiva. Underrede i krom, vit- (RAL9016), svart- (RAL9005) eller silverlackerad metall. Justerbara golvskydd.

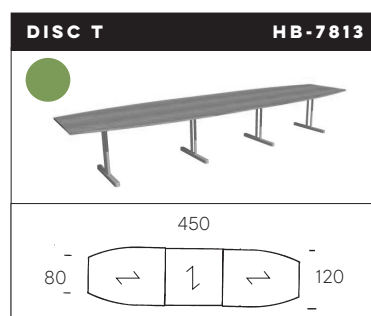
Table in birch-, oak veneer or white laminate (F2274), 2 halves and 1 intermediate top. Frame in chromium, black (RAL9005), white (RAL9016) or silver lacquered metal. Adjustable floor protectors.

**Tillägg - Addition:**

Underrede i lack, enligt SCC s.7 + 1 365:-  
Frame in lacquer, see SCC p.7

**450 x 120/80 cm, H 72 cm, tj 2,2 cm**

Björk, ek - Birch, oak	32 647:-
Vit laminat - White laminate	37 174:-



Bord i björk-, ekfanér eller vit laminat (F2274), 2 halvor och 1 mellanskiva. Underrede i krom eller silverlackerad metall.

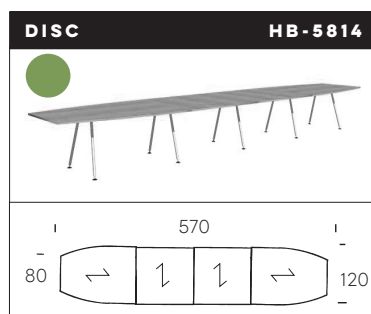
Table in birch-, oak veneer or white laminate (F2274), 2 halves and 1 intermediate top. Frame in chromium or silver lacquered metal.

**Tillägg - Addition:**

Underrede i lack, enligt SCC s.7 + 1 995:-  
Frame in lacquer, see SCC p.7

**450 x 120/80 cm, H 72 cm, tj 2,2 cm**

Björk, ek - Birch, oak	38 268:-
Vit laminat - White laminate	42 795:-



Bord i björk-, ekfanér eller vit laminat (F2274), 2 halvor och 2 mellanskivor. Underrede i krom, vit- (RAL9016), svart- (RAL9005) eller silverlackerad metall. Justerbara golvskydd.

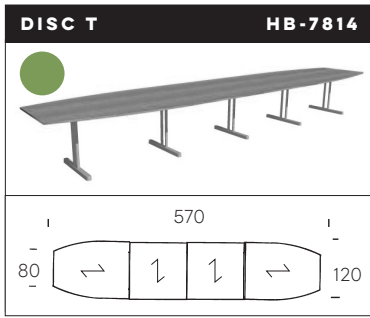
Table in birch-, oak veneer or white laminate (F2274), 2 halves and 2 intermediate tops. Frame in chromium, black (RAL9005), white (RAL9016) or silver lacquered metal. Adjustable floor protectors.

**Tillägg - Addition:**

Underrede i lack, enligt SCC s.7 + 1 680:-  
Frame in lacquer, see SCC p.7

**570 x 120/80 cm, H 72 cm, tj 2,2 cm**

Björk, ek - Birch, oak	41 951:-
Vit laminat - White laminate	47 828:-



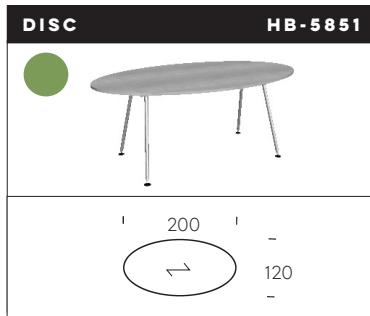
**Bord i björk-, ekfanér eller vit laminat (F2274), 2 halvor och 2 mellanskivor. Underrede i krom eller silver lackerad metall.**  
 Table in birch-, oak veneer or white laminate (F2274). 2 halves and 2 intermediate tops. Frame in chromium or silver lacquered metal.

**Tillägg - Addition:**

**Underrede i lack, enligt SCC s.7** + 1 995:-  
 Frame in lacquer, see SCC p.7

**570 x 120/80 cm, H 72 cm, tj 2,2 cm**

Björk, ek - Birch, oak	48 503:-
Vit laminat - White laminate	54 322:-



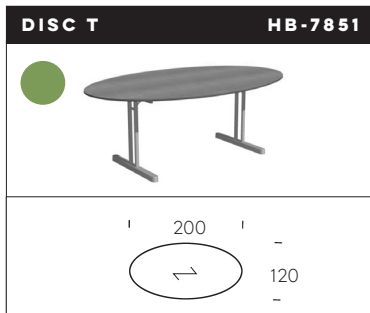
**Bord i björk-, ekfanér eller vit laminat (F2274). Underrede i krom, vit- (RAL9016), svart- (RAL9005) eller silverlackerad metall. Justerbara golvskydd.**  
 Table in birch-, oak veneer or white laminate (F2274). Frame in chromium, white (RAL9016), black (RAL9005) or silver lacquered metal. Adjustable floor protectors.

**Tillägg - Addition:**

**Underrede i lack, enligt SCC s.7** + 735:-  
 Frame in lacquer, see SCC p.7

**200 x 120 cm, H 72 cm, tj 2,2 cm**

Björk, ek - Birch, oak	13 452:-
Vit laminat - White laminate	14 801:-



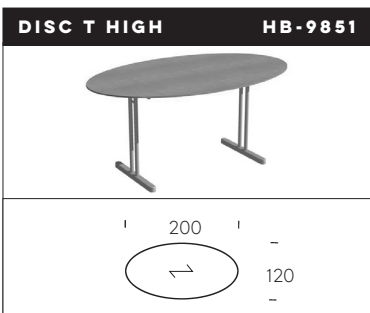
**Bord i björk-, ekfanér eller vit laminat (F2274). Underrede i krom eller silver lackerad metall.**  
 Table in birch-, oak veneer or white laminate (2274). Frame in chromium or silver lacquered metal.

**Tillägg - Addition:**

**Underrede i lack, enligt SCC s.7** + 1 050:-  
 Frame in lacquer, see SCC p.7

**200 x 120 cm, H 72 cm, tj 2,2 cm**

Björk, ek - Birch, oak	16 231:-
Vit laminat - White laminate	17 580:-



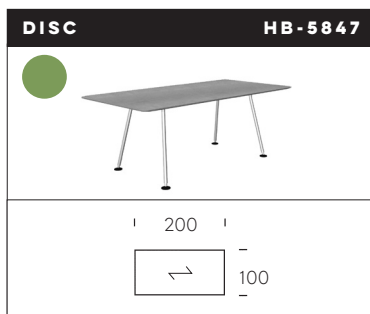
**Bord i björk-, ekfanér eller vitlaminat (F2274). Underrede i krom eller silverlackerad metall.**  
 Table in birch, oak veneer or white laminate (F2274). Frame in chromium or silver lacquered metal.

**Tillägg - Addition:**

**Underrede i lack, enligt SCC s.7** + 1 050:-  
 Frame in lacquer, see SCC p.7

**200 x 120 cm, H 90 cm, tj 2,2 cm**

Björk, ek - Birch, oak	17 110:-
Vit laminat - White laminate	18 459:-



**Bord i björk-, ekfanér eller vit laminat (F2274). Underrede i krom, vit- (RAL9016), svart- (RAL9005) eller silverlackerad metall. Justerbara golvskydd.**  
 Table in birch-, oak veneer or white laminate (F2274). Frame in chromium, black (RAL9005), white (RAL9016) or silver lacquered metal. Adjustable floor protectors.

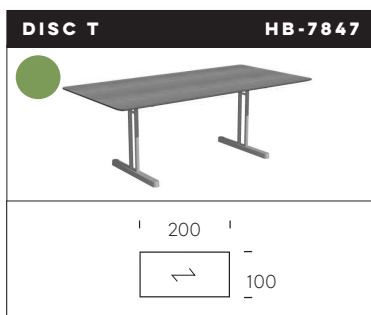
**Tillägg - Addition:**

**Underrede i lack, enligt SCC s.7** + 735:-  
 Frame in lacquer, see SCC p.7

**200 x 100 cm, H 72 cm, tj 2,2 cm**

Björk, ek - Birch, oak	12 141:-
Vit laminat - White laminate	13 490:-





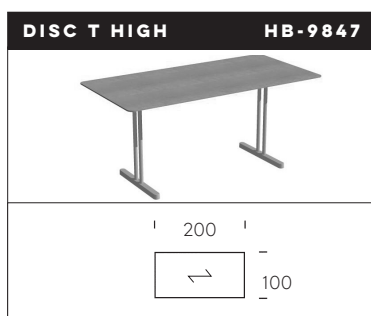
Bord i björk-, ekfanér eller vit laminat (F2274). Underrede i krom eller silverlackerad metall.  
Table in birch-, oak veneer or white laminate (F2274). Frame in chromium or silver lacquered metal.

**Tillägg - Addition:**

Underrede i lack, enligt SCC s.7 **+ 1 050:-**  
Frame in lacquer, see SCC p.7

**200 x 100 cm, H 72 cm, tj 2,2 cm**

Björk, ek - Birch, oak	14 903:-
Vit laminat - White laminate	16 252:-



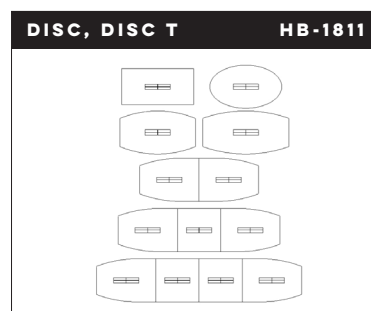
Bord i björk-, ekfanér eller vitlaminat (F2274). Underrede i krom eller silverlackerad metall.  
Table in birch, oak veneer or white laminate (F2274). Frame in chromium or silver lacquered metal.

**Tillägg - Addition:**

Underrede i lack, enligt SCC s.7 **+ 1 050:-**  
Frame in lacquer, see SCC p.7

**200 x 100 cm, H 90 cm, tj 2,2 cm**

Björk, ek - Birch, oak	15 786:-
Vit laminat - White laminate	17 135:-



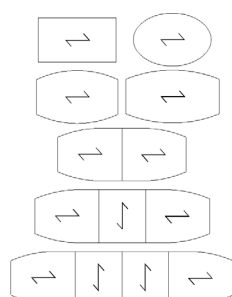
Infällt fack för data och elanslutning, 70x15 cm, djup 14 cm.  
Passar ej modell HB-3835, 5848, 7848, 9848.  
Box for plug connection, 70x15 cm, depth 14 cm.  
Not for model HB-3835, 5848, 7848, 9848.

Pris - Price	4 944:-
--------------	---------



Data- och elanslutningsbox. 5 el, 4 nät, 1 HDMI, 4 USB.  
Computer/Electric connections. 5 electric, 4 networks,  
1 HDMI, 4 USB.

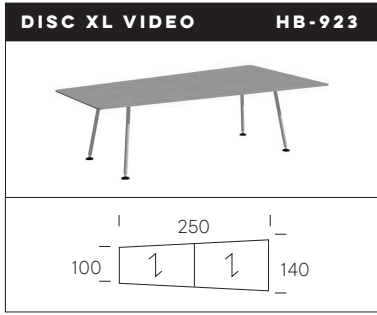
Pris - Price	3 259:-
--------------	---------



I figuren visas fanérriktningen för Disc och Disc T.  
Fanérriktning special: Mönsterpassade skivor kan beställas vid projekt. Kontakt oss för pris och leveranstid.

The picture left illustrates veneer direction on Disc and Disc T.  
Veneer direction upon special request: Tops with matching veneer direction may be ordered at a project. Please contact us regarding the price and estimated delivery time.

**FANÉRRIKTNING  
PÅ PRODUKTERNA  
SID 72-76  
VENEER DIRECTION  
ON THE PRODUCTS  
PAGE 72-76**



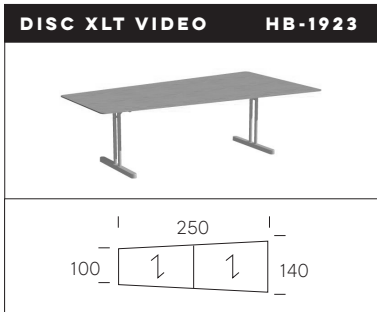
**Bord i björk- ekfanér eller vit laminat (F2274). Två sammankopplade skivor. Underrede i krom eller silverlackerad metall.**  
 Table in birch, oak veneer or white laminate (F2274). Two connecting table tops. Frame in chromium or silver lacquered metal.

Björk, ek - Birch, oak	25 413:-
Vit laminat - White laminate	27 010:-

**Tillägg - Addition:**

**Underrede i lack, enligt SCC s.7** + 1 050:-  
 Frame in lacquer, see SCC p.7

**250 x 140/100 cm, H 72 cm, tj 2,2 cm**



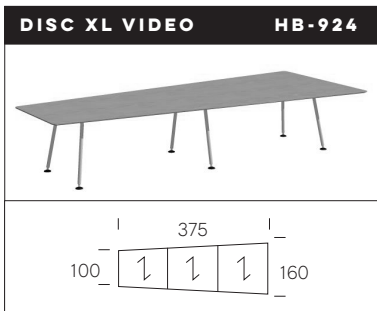
**Bord i björk- ekfanér eller vit laminat (F2274). Två sammankopplade skivor. Underrede i krom eller silverlackerad metall.**  
 Table in birch, oak veneer or white laminate (F2274). Two connecting table tops. Frame in chromium or silver lacquered metal.

Björk, ek - Birch, oak	29 118:-
Vit laminat - White laminate	30 714:-

**Tillägg - Addition:**

**Underrede i lack, enligt SCC s.7** + 1 680:-  
 Frame in lacquer, see SCC p.7

**250 x 140/100 cm, H 72 cm, tj 2,2 cm**



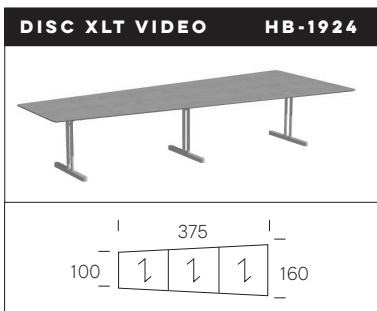
**Bord i björk-, ekfanér eller vitlaminat (F2274). Tre sammankopplade skivor. Underrede i krom eller silverlackerad metall.**  
 Table in birch, oak veneer or white laminate (F2274). Three connecting table tops. Frame in chromium or silver lacquered metal.

Björk, ek - Birch, oak	40 935:-
Vit laminat - White laminate	43 150:-

**Tillägg - Addition:**

**Underrede i lack, enligt SCC s.7** + 1 680:-  
 Frame in lacquer, see SCC p.7

**375 x 160/100 cm, H 72 cm, tj 2,2 cm**



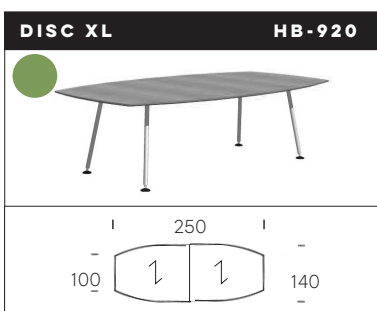
**Bord i björk-, ekfanér eller vitlaminat (F2274). Tre sammankopplade skivor. Underrede i krom eller silverlackerad metall.**  
 Table in birch, oak veneer or white laminate (F2274). Three connecting table tops. Frame in chromium or silver lacquered metal.

Björk, ek - Birch, oak	46 531:-
Vit laminat - White laminate	48 745:-

**Tillägg - Addition:**

**Underrede i lack, enligt SCC s.7** + 1 995:-  
 Frame in lacquer, see SCC p.7

**375 x 160/100 cm, H 72 cm, tj 2,2 cm**



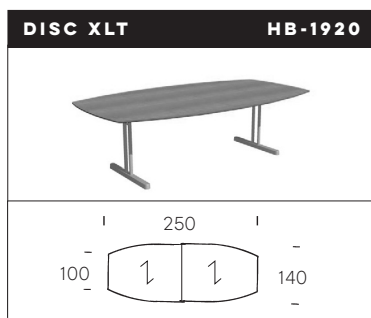
**Bord i björk-, ekfanér eller vit laminat (F2274). 2 sammankopplade halvor. Underrede i krom eller silverlackerad metall. Justerbara golvskydd.**  
 Table in birch-, oak veneer or white laminate (F2274). 2 connecting halves. Frame in chromium or silver lacquered metal. Adjustable floor protectors.

Björk, ek - Birch, oak	20 478:-
Vit laminat - White laminate	22 075:-

**Tillägg - Addition:**

**Underrede i lack, enligt SCC s.7** + 1 050:-  
 Frame in lacquer, see SCC p.7

**250 x 140/100 cm, H 72 cm, tj 2,2 cm**



Bord i björk-, ekfanér eller vit laminat (F2274).  
2 sammankopplade halvor. Underrede i krom eller silverlackerad metall.

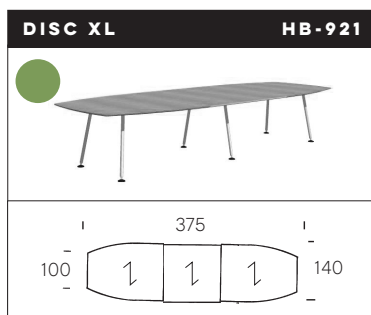
Table in birch-, oak veneer or white laminate (F2274).  
2 connecting halves. Frame in chromium or silver lacquered metal.

**Tillägg - Addition:**

Underrede i lack, enligt SCC s.7 + 1 680:-  
Frame in lacquer, see SCC p.7

**250 x 140/100 cm, H 72 cm, tj 2,2 cm**

Björk, ek - Birch, oak	23 956:-
Vit laminat - White laminate	25 553:-



Bord i björk-, ekfanér eller vit laminat (F2274).  
2 halvor och 1 mellanskiva. Underrede i krom eller silverlackerad metall. Justerbara golvskydd.

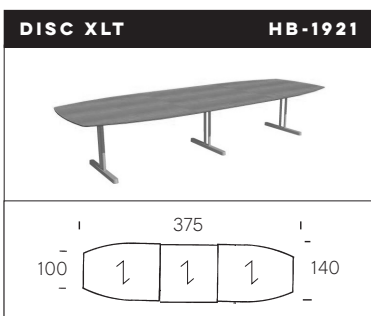
Table in birch-, oak veneer or white laminate (F2274).  
2 halves and 1 intermediate top. Frame in chromium or silver lacquered metal. Adjustable floor protectors.

**Tillägg - Addition:**

Underrede i lack, enligt SCC s.7 + 1 680:-  
Frame in lacquer, see SCC p.7

**375 x 140/100 cm, H 72 cm, tj 2,2 cm**

Björk, ek - Birch, oak	30 187:-
Vit laminat - White laminate	32 402:-



Bord i björk-, ekfanér eller vit laminat (F2274).  
2 halvor och 1 mellanskiva. Underrede i krom eller silverlackerad metall.

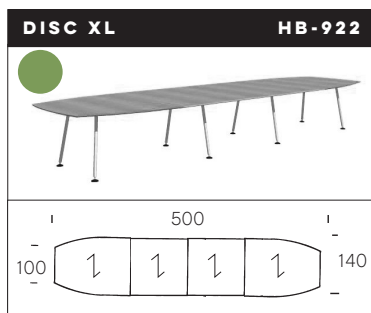
Table in birch-, oak veneer or white laminate (F2274).  
2 halves and 1 intermediate top. Frame in chromium or silver lacquered metal.

**Tillägg - Addition:**

Underrede i lack, enligt SCC s.7 + 1 995:-  
Frame in lacquer, see SCC p.7

**375 x 140/100 cm, H 72 cm, tj 2,2 cm**

Björk, ek - Birch, oak	30 240:-
Vit laminat - White laminate	32 455:-



Bord i björk-, ekfanér eller vit laminat (F2274).  
2 halvor och 2 mellanskivor. Underrede i krom eller silverlackerad metall. Justerbara golvskydd.

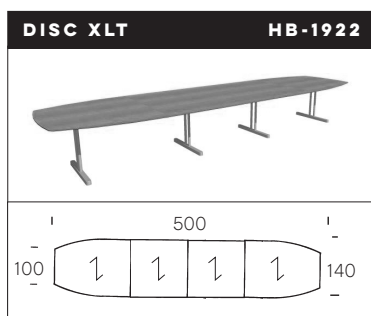
Table in birch-, oak veneer or white laminate (F2274).  
2 halves and 2 intermediate tops. Frame in chromium or silver lacquered metal. Adjustable floor protectors.

**Tillägg - Addition:**

Underrede i lack, enligt SCC s.7 + 1 995:-  
Frame in lacquer, see SCC p.7

**500 x 140/100 cm, H 72 cm, tj 2,2 cm**

Björk, ek - Birch, oak	38 914:-
Vit laminat - White laminate	41 747:-



Bord i björk-, ekfanér eller vit laminat (F2274).  
2 halvor och 2 mellanskivor. Underrede i krom eller silverlackerad metall.

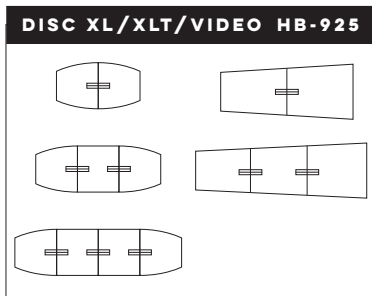
Table in birch-, oak veneer or white laminate (F2274).  
2 halves and 2 intermediate tops. Frame in chromium or silver lacquered metal.

**Tillägg - Addition:**

Underrede i lack, enligt SCC s.7 + 1 995:-  
Frame in lacquer, see SCC p.7

**500 x 140/100 cm, H 72 cm, tj 2,2 cm**

Björk, ek - Birch, oak	45 846:-
Vit laminat - White laminate	48 679:-



**Infällt fack för data för elanslutning, 70x15 cm, djup 15 cm.**  
Box for plug connection, 70x15 cm, depth 15 cm.

**HB-920/1920 1 Fack/Box**

**HB-921/1921 2 Fack/Box**

**HB-922/1922 3 Fack/Box**

**HB-923/1923 1 Fack/Box**

**HB-924/1924 2 Fack/Box**

Pris - Price	4 944:-
Pris - Price	9 888:-
Pris - Price	14 832:-
Pris - Price	4 944:-
Pris - Price	9 888:-

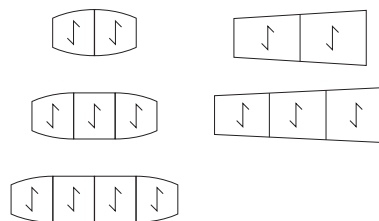
**DISC XL, XLT HB-520**

**Data- och elanslutningsbox. 5 el, 4 nät, 1 HDMI, 4 USB.**  
Computer/Electric connections. 5 electric, 4 networks, 1 HDMI, 4 USB.

Pris - Price	3 259:-
--------------	---------

**FANÉRRIKTNING  
PÅ PRODUKTERNA  
SID 77-78  
VENEER DIRECTION  
ON THE PRODUCTS  
PAGE 77-78**

I figuren visas fanérriktningen för Disc XL,  
Disc XL Video och Disc XLT.  
The picture left illustrates veneer direction on Disc XL,  
Disc XL Video and Disc XLT.



**Bord med skiva i björk-, ekfanér eller vitlaminat (F2274) och vitmålad kant. Underrede i vit- (RAL9003) eller svartlackerad (RAL9005) metall.**  
Table with top in birch, oak veneer or white laminate (F2274) and white painted edges. Frame in black (RAL9005) or white (RAL9003) lacquered metal.

**Tillägg - Addition:**

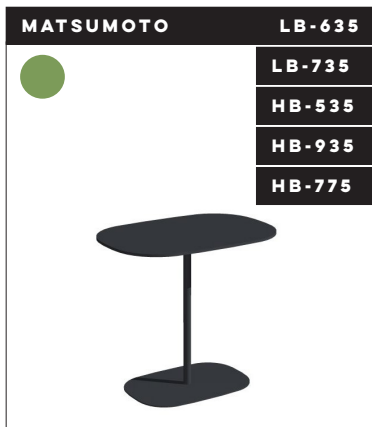
**Krom + 156:-**  
Chromium

**Underrede i lack, enligt SCC s.7 + 299:-**  
Frame in lacquer, see SCC p.7

**LB-608 Ø 40 cm, H 45 cm, tj 1,7 cm**

**LB-609 Ø 40 cm, H 53 cm, tj 1,7 cm**

Pris - Price	4 959:-
Pris - Price	5 017:-



**Bord med skiva i vit- eller svartbetsad askfanér, vitlaminat (F2274) eller svart desktop (4023). Lackad kant. Pelarfot i vit- (RAL9016) eller svartlackerad (RAL9005) metall.**  
Table with top in black or white ash veneer, white laminate (F2274) or black desktop (4023). Lacquered edge. Pillar frame in black (RAL9005) or white (RAL9016) lacquered metal.

**LB-635 80 x 55 cm, H 48 cm**

**LB-735 80 x 55 cm, H 63 cm**

**HB-535 80 x 55 cm, H 73 cm**

**HB-935 80 x 55 cm, H 93 cm**

**HB-775 80 x 55 cm, H 113 cm**

**Tillägg - Addition:**

**Underrede i lack, enligt SCC s.7 + 735:-**  
Frame in lacquer, see SCC p.7

LB-635	Betsad ask - Stained ash	6 489:-
	Laminat(e)/Desktop	7 025:-
LB-735	Betsad ask - Stained ash	6 489:-
	Laminat(e)/Desktop	7 025:-
HB-535	Betsad ask - Stained ash	6 489:-
	Laminat(e)/Desktop	7 025:-
HB-935	Betsad ask - Stained ash	6 756:-
	Laminat(e)/Desktop	7 292:-
HB-775	Betsad ask - Stained ash	6 756:-
	Laminat(e)/Desktop	7 292:-



MATSUMOTO

LB-636

LB-736

HB-536

HB-936

HB-776

Bord med skiva i vit- eller svartbetsad askfanér, vitlaminat (F2274) eller svart desktop (4023). Lackad kant. Pelarfot i vit- (RAL9016) eller svartlackerad (RAL9005) metall.

Table with top in black or white ash veneer, white laminate (F2274) or black desktop (4023). Lacquered edge. Pillar frame in black (RAL9005) or white (RAL9016) lacquered metal.

LB-636 77 x 67 cm, H 48 cm

LB-736 77 x 67 cm, H 63 cm

HB-536 77 x 67 cm, H 73 cm

HB-936 77 x 67 cm, H 93 cm

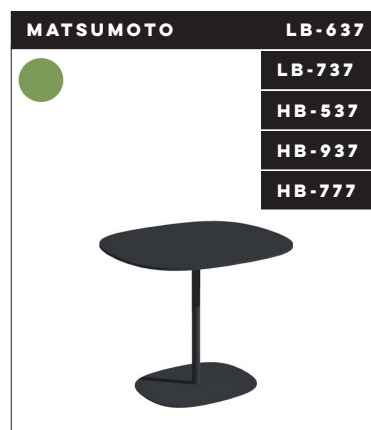
HB-776 77 x 67 cm, H 113 cm

Tillägg - Addition:

Underrede i lack, enligt SCC s.7  
Frame in lacquer, see SCC p.7

+ 735:-

LB-636	Betsad ask - Stained ash	7 622:-
	Laminat(e)/Desktop	8 158:-
LB-736	Betsad ask - Stained ash	7 622:-
	Laminat(e)/Desktop	8 158:-
HB-536	Betsad ask - Stained ash	7 622:-
	Laminat(e)/Desktop	8 158:-
HB-936	Betsad ask - Stained ash	7 890:-
	Laminat(e)/Desktop	8 426:-
HB-776	Betsad ask - Stained ash	7 890:-
	Laminat(e)/Desktop	8 426:-



MATSUMOTO

LB-637

LB-737

HB-537

HB-937

HB-777

Bord med skiva i vit- eller svartbetsad askfanér, vitlaminat (F2274) eller svart desktop (4023). Lackad kant. Pelarfot i vit- (RAL9016) eller svartlackerad (RAL9005) metall.

Table with top in black or white ash veneer, white laminate F2274 or black desktop 4023. Lacquered edge. Pillar frame in black (RAL9005) or white (RAL9016) lacquered metal.

LB-637 88 x 77 cm, H 48 cm

LB-737 88 x 77 cm, H 63 cm

HB-537 88 x 77 cm, H 73 cm

HB-937 88 x 77 cm, H 93 cm

HB-777 88 x 77 cm, H 113 cm

Tillägg - Addition:

Underrede i lack, enligt SCC s.7  
Frame in lacquer, see SCC p.7

+ 735:-

LB-637	Betsad ask - Stained ash	8 156:-
	Laminat(e)/Desktop	8 959:-
LB-737	Betsad ask - Stained ash	8 156:-
	Laminat(e)/Desktop	8 959:-
HB-537	Betsad ask - Stained ash	8 156:-
	Laminat(e)/Desktop	8 959:-
HB-937	Betsad ask - Stained ash	8 423:-
	Laminat(e)/Desktop	9 226:-
HB-777	Betsad ask - Stained ash	8 424:-
	Laminat(e)/Desktop	9 227:-



MATSUMOTO

LB-638

LB-738

HB-538

Bord med skiva i vit- eller svartbetsad askfanér, vitlaminat (F2274) eller svart desktop (4023). Lackad kant. Pelarfot i vit- (RAL9016) eller svartlackerad (RAL9005) metall.

Table with top in black or white ash veneer, white laminate (F2274) or black desktop (4023). Lacquered edge. Pillar frame in black (RAL9005) or white (RAL9016) lacquered metal.

LB-638 170 x 67 cm, H 48 cm

LB-738 170 x 67 cm, H 63 cm

HB-538 170 x 67 cm, H 73 cm

Tillägg - Addition:

Underrede i lack, enligt SCC s.7  
Frame in lacquer, see SCC p.7

+ 1 050:-

LB-638	Betsad ask - Stained ash	12 436:-
	Laminat(e)/Desktop	13 508:-
LB-738	Betsad ask - Stained ash	12 436:-
	Laminat(e)/Desktop	13 508:-
HB-538	Betsad ask - Stained ash	12 436:-
	Laminat(e)/Desktop	13 508:-



MATSUMOTO

LB-639

LB-739

HB-539

Bord med skiva i vit- eller svartbetsad askfanér, vitlaminat (F2274) eller svart desktop (4023). Lackad kant. Pelarfot i vit- (RAL9016) eller svartlackerad (RAL9005) metall.

Table with top in black or white ash veneer, white laminate (F2274) or black desktop (4023). Lacquered edge. Pillar frame in black (RAL9005) or white (RAL9016) lacquered metal.

LB-639 109 x 96 cm, H 48 cm

LB-739 109 x 96 cm, H 63 cm

HB-539 109 x 96 cm, H 73 cm

Tillägg - Addition:

Underrede i lack, enligt SCC s.7  
Frame in lacquer, see SCC p.7

+ 735:-

LB-639	Betsad ask - Stained ash	10 177:-
	Laminat(e)/Desktop	11 249:-
LB-739	Betsad ask - Stained ash	10 177:-
	Laminat(e)/Desktop	11 249:-
HB-539	Betsad ask - Stained ash	10 177:-
	Laminat(e)/Desktop	11 249:-



Bord med skiva och pelarfot i vit- (RAL 9016) eller svartlackerad (RAL9005) metall.  
Table with table top and pillar frame in black (RAL9005) or white (RAL9016) lacquered metal.

**LB-645** 50 x 45 cm, H 45 cm tj 0,6 cm

Pris - Price	3 834:-
--------------	---------

**LB-665** 50 x 45 cm, H 53 cm tj 0,6 cm

Pris - Price	4 041:-
--------------	---------

Tillägg - Addition:

Lack, enligt SCC s.7 + 735:-  
Lacquer, see SCC p.7



Bord med skiva i vit laminat (F2255) och underrede i vitlackerad metall RAL9003, alt. skiva i grafitfärgad laminat (F7837) och underrede i grafitfärgad lackerad metall RAL8019.  
Table with top in white laminate (F2255) and frame in white lacquered metal RAL9003, or top in graphite-coloured laminate (F7837) and frame in graphite-coloured lacquered metal RAL 8019.

Pris - Price	20 575:-
--------------	----------

**120 x 120 cm, H 72 cm, tj 2,2 cm**



Bord med skiva i vit laminat (F2255) och underrede i vitlackerad metall RAL9003, alt. skiva i grafitfärgad laminat (F7837) och underrede i grafitfärgad lackerad metall RAL8019.  
Table with top in white laminate (F2255) and frame in white lacquered metal RAL9003, or top in graphite-coloured laminate (F7837) and frame in graphite-coloured lacquered metal RAL 8019.

Pris - Price	28 612:-
--------------	----------

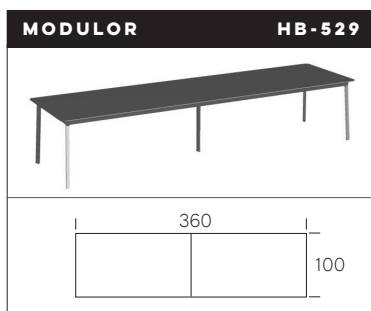
**240 x 100 cm, H 72 cm, tj 2,2 cm**



Bord med skiva i vit laminat (F2255) och underrede i vitlackerad metall RAL9003, alt. skiva i grafitfärgad laminat (F7837) och underrede i grafitfärgad lackerad metall RAL8019.  
Table with top in white laminate (F2255) and frame in white lacquered metal RAL9003, or top in graphite-coloured laminate (F7837) and frame in graphite-coloured lacquered metal RAL 8019.

Pris - Price	30 440:-
--------------	----------

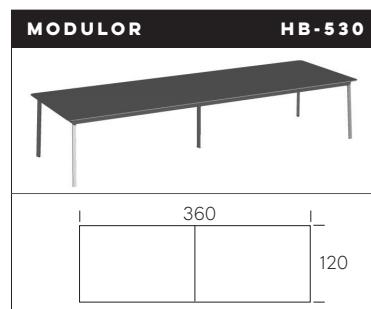
**240 x 120 cm, H 72 cm, tj 2,2 cm**



Bord med skivor i vit laminat (F2255) och underrede i vitlackerad metall RAL9003, alt. skivor i grafitfärgad laminat (F7837) och underrede i grafitfärgad lackerad metall RAL8019.  
**2 sammankopplade halvor.**  
 Table with tops in white laminate (F2255) and frame in white lacquered metal RAL9003, or tops in graphite-coloured laminate (F7837) and frame in graphite-coloured lacquered metal RAL 8019.  
**2 connecting halves.**

Pris - Price	39 635:-
--------------	----------

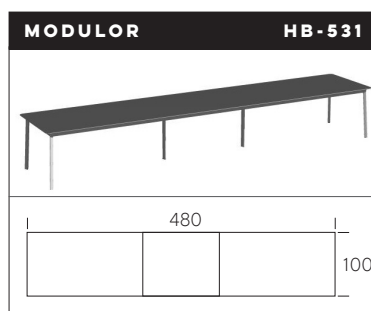
**360 x 100 cm, H 72 cm, tj 2,2 cm**



Bord med skivor i vit laminat (F2255) och underrede i vitlackerad metall RAL9003, alt. skivor i grafitfärgad laminat (F7837) och underrede i grafitfärgad lackerad metall RAL8019.  
**2 sammankopplade halvor.**  
 Table with tops in white laminate (F2255) and frame in white lacquered metal RAL9003, or tops in graphite-coloured laminate (F7837) and frame in graphite-coloured lacquered metal RAL 8019.  
**2 connecting halves.**

Pris - Price	41 889:-
--------------	----------

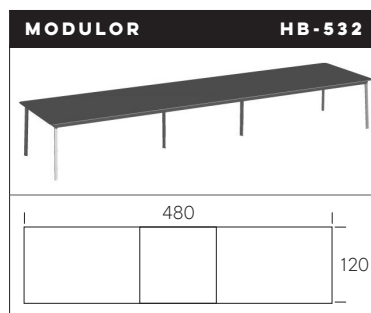
**360 x 120 cm, H 72 cm, tj 2,2 cm**



Bord med skivor i vit laminat (F2255) och underrede i vitlackerad metall RAL9003, alt. skivor i grafitfärgad laminat (F7837) och underrede i grafitfärgad lackerad metall RAL8019.  
**2 halvor och 1 mellanskiva.**  
 Table with tops in white laminate (F2255) and frame in white lacquered metal RAL9003, or tops in graphite-coloured laminate (F7837) and frame in graphite-coloured lacquered metal RAL 8019.  
**2 halves and 1 intermediate top.**

Pris - Price	51 842:-
--------------	----------

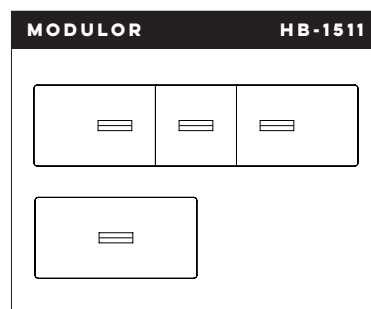
**480 x 100 cm, H 72 cm, tj 2,2 cm**



Bord med skivor i vit laminat (F2255) och underrede i vitlackerad metall RAL9003, alt. skivor i grafitfärgad laminat (F7837) och underrede i grafitfärgad lackerad metall RAL8019.  
**2 halvor och 1 mellanskiva.**  
 Table with tops in white laminate (F2255) and frame in white lacquered metal RAL9003, or tops in graphite-coloured laminate (F7837) and frame in graphite-coloured lacquered metal RAL 8019.  
**2 halves and 1 intermediate top.**

Pris - Price	54 077:-
--------------	----------

**480 x 120 cm, H 72 cm, tj 2,2 cm**



Infällt fack för data- och elanslutning, 50x15 cm, djup 14 cm.  
 Urtag kan ej fås på modell HB-526.  
 Box for plug connection, 50x15 cm, depth 14cm.  
 Not available on model HB-526.

Pris - Price	4 944:-
--------------	---------

**MODULOR** **HB-520**

Data- och elanslutningsbox. 5 el, 4 nät, 1 HDMI, 4 USB.  
Computer/Electric connections. 5 electric, 4 networks, 1 HDMI, 4 USB.

Pris - Price	3 259:-
--------------	---------

**PRIMO** **LB-1641**

**LB-1671**

**HB-1541**

**HB-1741**

**HB-1771**



Bord med skiva i vitlaminat (0030), vitpigmenterad askfanér, ekfanér eller svart desktop (4023). Underrede i vit- (RAL 9016), eller svartlackerad (RAL 9005) metall eller kromad pelare/fot i polerad återvunnen aluminium.  
Table with top in white laminate (0030), white pigmented ash veneer, oak veneer or black desktop (4023). Frame in black (RAL 9005) or white (RAL 9016) lacquered metal or leg in chrome/foot in polished recycled aluminium.

LB-1641 70 x 70 cm, H 45 cm, tj 2,6 cm

LB-1671 70x70 cm, H 60 cm, tj 2,6 cm

HB-1541 70x70 cm, H 73 cm, tj 2,6 cm

HB-1741 70x70 cm, H 90 cm, tj 2,6 cm

HB-1771 70x70 cm, H 110 cm, tj 2,6 cm

**\*\*)** Vattenbaserad lack – Water-based lacquer

Tillägg - Addition:

Underrede i lack, enligt SCC s.7 + 735:-  
Frame in lacquer, see SCC p.7

LB-1641	Laminat - Laminate	6 305:-
	Askfanér - Ash veneer	7 035:-
	Desktop - Desktop	7 386:-
LB-1671	Ekfanér - Oak veneer	8 184:-
	Laminat - Laminate	6 305:-
	Askfanér - Ash veneer	7 034:-
HB-1541	Desktop - Desktop	7 386:-
	Ekfanér - Oak veneer	8 184:-
	Laminat - Laminate	6 305:-
HB-1741	Askfanér - Ash veneer	7 035:-
	Desktop - Desktop	7 386:-
	Ekfanér - Oak veneer	8 184:-
HB-1771	Laminat - Laminate	6 305:-
	Askfanér - Ash veneer	7 035:-
	Desktop - Desktop	7 386:-
	Ekfanér - Oak veneer	8 184:-

**PRIMO** **LB-1646**

**LB-1676**

**HB-1546**

**HB-1746**

**HB-1776**



Bord med skiva i vitlaminat (0030), vitpigmenterad askfanér, ekfanér eller svart desktop (4023). Underrede i vit- (RAL 9016) eller svartlackerad (RAL 9005) metall eller kromad pelare/fot i polerad återvunnen aluminium.  
Table with top in white laminate (0030), white pigmented ash veneer, oak veneer or black desktop (4023). Frame in black (RAL 9005) or white (RAL 9016) lacquered metal or leg in chrome/foot in polished recycled aluminium.

LB-1646 Ø70 cm, H 45 cm, tj 2,6 cm

LB-1676 Ø70 cm, H 60 cm, tj 2,6 cm

HB-1546 Ø70 cm, H 73 cm, tj 2,6 cm

HB-1746 Ø70 cm, H 90 cm, tj 2,6 cm

HB-1776 Ø70 cm, H 110 cm, tj 2,6 cm

**\*\*)** Vattenbaserad lack – Water-based lacquer

Tillägg - Addition:

Underrede i lack, enligt SCC s.7 + 735:-  
Frame in lacquer, see SCC p.7

LB-1646	Laminat - Laminate	6 305:-
	Askfanér - Ash veneer	6 993:-
	Desktop - Desktop	7 491:-
LB-1676	Ekfanér - Oak veneer	8 226:-
	Laminat - Laminate	6 305:-
	Askfanér - Ash veneer	6 993:-
HB-1546	Desktop - Desktop	7 491:-
	Ekfanér - Oak veneer	8 226:-
	Laminat - Laminate	6 305:-
HB-1746	Askfanér - Ash veneer	6 993:-
	Desktop - Desktop	7 491:-
	Ekfanér - Oak veneer	8 226:-
HB-1776	Laminat - Laminate	6 305:-
	Askfanér - Ash veneer	6 993:-
	Desktop - Desktop	7 491:-
	Ekfanér - Oak veneer	8 226:-

**\*\*)** Produkten är lackad med vattenbaserad lack. Se Villkor, Betsler/Lacker - The product is sealed with water-based lacquer. See Terms, Stains/Lacquers.





PRIMO

LB-1647

LB-1677

HB-1547

HB-1747

HB-1777

Bord med skiva i vitlaminat (0030), vitpigmenterad askfanér, ekfanér eller svart desktop (4023). Underrede i vit- (RAL 9016) eller svartlackerad (RAL 9005) metall eller kromad pelare/fot i polerad återvunnen aluminium.

Table with top in white laminate (0030), white pigmented ash veneer, oak veneer or black desktop (4023). Frame in black (RAL 9005) or white (RAL 9016) lacquered metal or leg in chrome/foot in polished recycled aluminium.

LB-1647 Ø90 cm, H 45 cm, tj 2,6 cm

LB-1677 Ø90 cm, H 60 cm, tj 2,6 cm

HB-1547 Ø90 cm, H 73 cm, tj 2,6 cm

HB-1747 Ø90 cm, H 90 cm, tj 2,6 cm

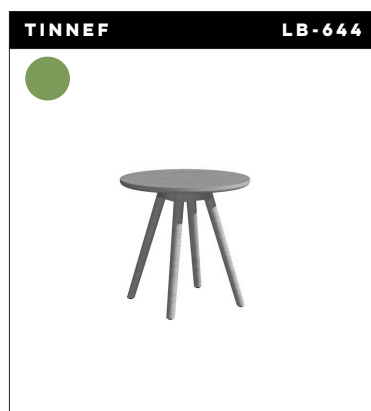
HB-1777 Ø90 cm, H 110 cm, tj 2,6 cm

\*\*) Vattenbaserad lack – Water-based lacquer

Tillägg - Addition:

Underrede i lack, enligt SCC s.7 + 735:-  
Frame in lacquer, see SCC p.7

LB-1647	Laminat - Laminate	7 303:-
	Askfanér - Ash veneer	8 259:-
	Desktop - Desktop	9 256:-
	Ekfanér - Oak veneer	9 624:-
LB-1677	Laminat - Laminate	7 303:-
	Askfanér - Ash veneer	8 259:-
	Desktop - Desktop	9 256:-
	Ekfanér - Oak veneer	9 624:-
HB-1547	Laminat - Laminate	7 303:-
	Askfanér - Ash veneer	8 259:-
	Desktop - Desktop	9 256:-
	Ekfanér - Oak veneer	9 624:-
HB-1747	Laminat - Laminate	7 303:-
	Askfanér - Ash veneer	8 259:-
	Desktop - Desktop	9 256:-
	Ekfanér - Oak veneer	9 624:-
HB-1777	Laminat - Laminate	7 303:-
	Askfanér - Ash veneer	8 259:-
	Desktop - Desktop	9 256:-
	Ekfanér - Oak veneer	9 624:-



TINNEF

LB-644

Bord med skiva i black coal, frosty sprinkles, meadow green, white marbled 100% återvunnet plastmaterial, ek eller vitpigmenterad ask. Underrede i ek eller vitpigmenterad ask.

Table with top in black coal, frosty sprinkles, meadow green white marble 100% recycled plastic material, oak or white pigmented ash. Frame in oak or white pigmented ash

Tillägg - Addition:

Underrede i bets, enligt SCC s.7 + 608:-  
Frame in stain, see SCC p.7

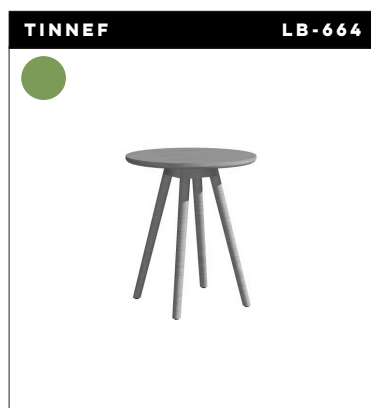
Underrede + skiva i bets, enligt SCC s.7 + 889:-  
Frame + top in stain, see SCC p.7

Ljus bets endast möjlig på ask  
Bright colours only available on ash.

Ø: 45 cm, H 45 cm

Ek/Ek - Oak/Oak	4 100:-
Ask/Ask - Ash/Ash	4 872:-
Plast/Ek - Plastic/Oak	6 541:-
Plast/Ask - Plastic/Ash	6 541:-
**) Vattenbaserad lack – Water-based lacquer	

Utseendet kan variera i färg och mönster, då varje skiva är unik.  
Every Tinnef tabletop is unique and since it's made of recycled material it can vary in colour and appearance.



TINNEF

LB-664

Bord med skiva i black coal, frosty sprinkles, meadow green, white marbled 100% återvunnet plastmaterial, ek eller vitpigmenterad ask. Underrede i ek eller vitpigmenterad ask.

Table with top in black coal, frosty sprinkles, meadow green white marble 100% recycled plastic material, oak or white pigmented ash. Frame in oak or white pigmented ash

Tillägg - Addition:

Underrede i bets, enligt SCC s.7 + 608:-  
Frame in stain, see SCC p.7

Underrede + skiva i bets, enligt SCC s.7 + 889:-  
Frame + top in stain, see SCC p.7

Ljus bets endast möjlig på ask  
Bright colours only available on ash.

Ø: 45 cm, H 53 cm

Ek/Ek - Oak/Oak	4 220:-
Ask/Ask - Ash/Ash	4 992:-
Plast/Ek - Plastic/Oak	6 661:-
Plast/Ask - Plastic/Ash	6 661:-
**) Vattenbaserad lack – Water-based lacquer	

Utseendet kan variera i färg och mönster, då varje skiva är unik.  
Every Tinnef tabletop is unique and since it's made of recycled material it can vary in colour and appearance.

\*\*) Produkten är lackad med vattenbaserad lack. Se Villkor, Bets/Lacker - The product is sealed with water-based lacquer. See Terms, Stains/Lacquers.



**Bord med skiva i black coal, frosty sprinkles, meadow green eller white marbled 100% återvunnet plastmaterial. Underrede i ek eller vitpigmenterad ask.**

Table with top in white marbled, black coal, meadow green or frosty sprinkles 100% recycled plastic material. Frame in oak or white pigmented ash.

**Tillägg - Addition:**

**Underrede i bets, enligt SCC s.7**  
Frame in stain, see SCC p.7

+ 608:-

**Ø: 73 cm, H 45 cm**

Pris - Price	8 808:-
**) Vattenbaserad lack – Water-based lacquer	

**Utseendet kan variera i färg och mönster, då varje skiva är unik.**

Every Tinnef tabletop is unique and since it's made of recycled material it can vary in colour and appearance.



**Bord med skiva i black coal, frosty sprinkles, meadow green eller white marbled 100% återvunnet plastmaterial. Underrede i ek eller vitpigmenterad ask.**

Table with top in white marbled, black coal, meadow green or frosty sprinkles 100% recycled plastic material. Frame in oak or pigmented ash.

**Tillägg - Addition:**

**Underrede i bets, enligt SCC s.7**  
Frame in stain, see SCC p.7

+ 608:-

**Ø: 73 cm, H 53 cm**

Pris - Price	9 181:-
**) Vattenbaserad lack – Water-based lacquer	

**Utseendet kan variera i färg och mönster, då varje skiva är unik.**

Every Tinnef tabletop is unique and since it's made of recycled material it can vary in colour and appearance.



**Bord med skiva i black coal, frosty sprinkles, meadow green eller white marbled 100% återvunnet plastmaterial. Underrede i vit- (RAL9016) eller svartlackerad (RAL9005) metall.**

Table with top in white marbled, black coal, meadow green or frosty sprinkles 100% recycled plastic material. Frame in metal in black (RAL9005) or white lacquered (RAL9016) metal.

**Tillägg - Addition:**

**Krom**  
Chromium

+ 735:-

**Underrede i lack, enligt SCC s.7**  
Frame in lacquer, see SCC p.7

+ 735:-

**B: 59 cm, D: 74 cm, H: 73 cm**

Pris - Price	9 731:-
--------------	---------

**Utseendet kan variera i färg och mönster, då varje skiva är unik.**

Every Tinnef tabletop is unique and since it's made of recycled material it can vary in colour and appearance.

# Accessoarer / Accessories

---



**ALLÉ 2** **T-4221**



H: 105 cm, W: 70 cm, D: 30 cm

1 bottenplatta 2:a, 1 pelare mellan och 1 pelare låg i vit- (RAL9016), svart- (RAL9005) eller grönlackerad (RAL6012) metall. 1 kruka i vit- (RAL9016), svart (RAL9005) eller grönlackerad (RAL6012) aluminium. 1 grå innerkruka med svart insats för långtidsbevattning i 100% återvunnen plast. 1 bordsskiva till Allé i ek, björk, vit-, svart- eller grön- (enligt RAL6012) betsad björk.  
 1 Bottom plate for 2 pillars, 1 pillar medium and 1 pillar low in black (RAL9005), white (RAL9016) or green (RAL6012) lacquered metal. 1 pot in black (RAL9005), white (RAL9016) or green (RAL6012) lacquered aluminium. 1 grey flower pot with black self watering insert made from 100% recycled plastic. 1 table top for Allé in birch, oak, black, white or green (as per RAL6012) stained birch.

Tillägg - Addition:

Lack, enligt SCC s.7 + 840:-  
 Lacquer, see SCC p.7

Bets på bordsskiva, enligt SCC s.7 + 400:-  
 Stained table top, see SCC p.7

Pris - Price	5 827:-
**) Vattenbaserad lack - Water-based lacquer	

**ALLÉ 2** **T-4222**



H: 105 cm, W: 70 cm, D: 30 cm

1 Bottenplatta 2:a, 1 pelare mellan och 1 pelare låg i vit- (RAL9016), svart- (RAL9005) eller grönlackerad (RAL6012) metall. 2 krukor i vit- (RAL9016), svart (RAL9005) eller grönlackerad (RAL6012) aluminium. 2 grå innerkrukor med svart insats för långtidsbevattning i 100% återvunnen plast.

1 Bottom plate for 2 pillars, 1 pillar medium and 1 pillar low in black (RAL9005), white (RAL9016) or green (RAL6012) lacquered metal. 2 pots in black (RAL9005), white (RAL9016) or green (RAL6012) lacquered aluminium. 2 grey flower pots with black self watering insert made from 100% recycled plastic.

Tillägg - Addition:

Lack, enligt SCC s.7 + 840:-  
 Lacquer, see SCC p.7

Pris - Price	5 352:-
--------------	---------

**ALLÉ 3** **T-4232**



H: 125 cm, W: 110 cm, D: 30 cm

1 bottenplatta 3:a, 1 pelare hög, 1 pelare mellan och 1 pelare låg i vit- (RAL9016), svart- (RAL9005) eller grönlackerad (RAL6012) metall. 2 krukor i vit- (RAL9016), svart (RAL9005) eller grönlackerad (RAL6012) aluminium. 2 grå innerkrukor med svart insats för långtidsbevattning i 100% återvunnen plast. 1 bordsskiva till Allé i ek, björk, vit-, svart- eller grön- (enligt RAL6012) betsad björk.

1 Bottom plate for 3 pillars, 1 pillar high, 1 pillar medium and 1 pillar low in black (RAL9005), white (RAL9016) or green (RAL6012) lacquered metal. 2 pots in black (RAL9005), white (RAL9016) or green (RAL6012) lacquered aluminium. 2 grey flower pots with black self watering insert made from 100% recycled plastic. 1 table top for Allé in birch, oak, black, white or green (as per RAL6012) stained birch.

Tillägg - Addition:

Lack, enligt SCC s.7 + 1 365:-  
 Lacquer, see SCC p.7

Bets på bordsskiva, enligt SCC s.7 + 400:-  
 Stained table top, see SCC p.7

Pris - Price	7 902:-
**) Vattenbaserad lack - Water-based lacquer	

**ALLÉ 3** **T-4233**



H: 125 cm, W: 110 cm, D: 30 cm

1 Bottenplatta 3:a, 1 pelare hög, 1 pelare mellan och 1 pelare låg i vit- (RAL9016), svart- (RAL9005) eller grönlackerad (RAL6012) metall. 3 krukor i vit- (RAL9016), svart (RAL9005) eller grönlackerad (RAL6012) aluminium. 3 grå innerkrukor med svart insats för långtidsbevattning i 100% återvunnen plast.

1 Bottom plate for 3 pillars, 1 pillar high, 1 pillar medium and 1 pillar low in black (RAL9005), white (RAL9016) or green (RAL6012) lacquered metal. 3 pots in black (RAL9005), white (RAL9016) or green (RAL6012) lacquered aluminium. 3 grey flower pots with black self watering insert made from 100% recycled plastic.

Tillägg - Addition:

Lack, enligt SCC s.7 + 1 365:-  
 Lacquer, see SCC p.7

Pris - Price	7 737:-
--------------	---------



1 bottenplatta 4:a, 1 pelare hög, 2 pelare mellan och 1 pelare låg i vit- (RAL9016), svart- (RAL9005) eller grönlackerad (RAL6012) metall. 3 krukor i vit- (RAL9016), svart (RAL9005) eller grönlackerad (RAL 6012) aluminium. 3 grå innerkrukor med svart insats för långtidsbevattning i 100% återvunnen plast. 1 bordsskiva till Allé i ek, björk, vit-, svart- eller grön- (enligt RAL6012) betsad björk. 1 Bottom plate for 4 pillars, 1 pillar high, 2 pillars medium and 1 pillar low in black (RAL9005), white (RAL9016) or green (RAL6012) lacquered metal. 3 pots in black (RAL9005), white (RAL9016) or green (RAL6012) lacquered aluminium. 3 grey flower pots with black self watering insert made from 100% recycled plastic. 1 table top for Allé in birch, oak, black, white or green (as per RAL6012) stained birch.

Tillägg - Addition:

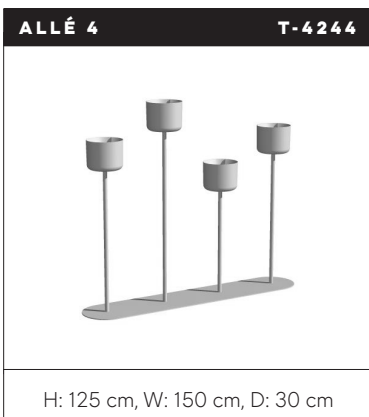
Lack, enligt SCC s.7  
Lacquer, see SCC p.7

+ 1 680:-

Bets på bordsskiva, enligt SCC s.7  
Stained table top, see SCC p.7

+ 400:-

Pris - Price	9 850:-
**) Vattenbaserad lack - Water-based lacquer	



1 Bottenplatta 4:a, 1 pelare hög 2 pelare mellan och 1 pelare låg i vit- (RAL9016), svart- (RAL9005) eller grönlackerad (RAL6012) metall. 4 krukor i vit- (RAL9016), svart (RAL9005) eller grönlackerad (RAL 6012) aluminium. 4 grå innerkrukor med svart insats för långtidsbevattning i 100% återvunnen plast.

1 Bottom plate for 4 pillars, 1 pillar high, 2 pillars medium and 1 pillar low in black (RAL9005), white (RAL9016) or green (RAL6012) lacquered metal. 4 pots in black (RAL9005), white (RAL9016) or green (RAL6012) lacquered aluminium. 4 grey flower pots with black self watering insert made from 100% recycled plastic.

Tillägg - Addition:

Lack, enligt SCC s.7  
Lacquer, see SCC p.7

+ 1 680:-

Pris - Price	9 685:-
--------------	---------



1 bottenplatta hörn 3:a, 1 pelare hög, 1 pelare mellan och 1 pelare låg i vit- (RAL 9016), svart- (RAL 9005) eller grönlackerad (RAL6012) metall. 3 krukor i vit- (RAL9016), svart- (RAL9005) eller grönlackerad (RAL6012) aluminium. 3 grå innerkrukor med svart insats för långtidsbevattning i 100% återvunnen plast.

1 Corner bottom plate for 3 pillars, 1 pillar high, 1 pillar medium and 1 pillar low in white (RAL 9016), black (RAL9005) or green (RAL6012) lacquered metal. 3 pots in white (RAL9016), black (RAL9005) or green (RAL6012) lacquered aluminium. 3 grey flower pots with black self watering insert made from 100% recycled plastic.

Tillägg - Addition:

Lack, enligt SCC s.7  
Lacquer, see SCC p.7

+ 1 365:-

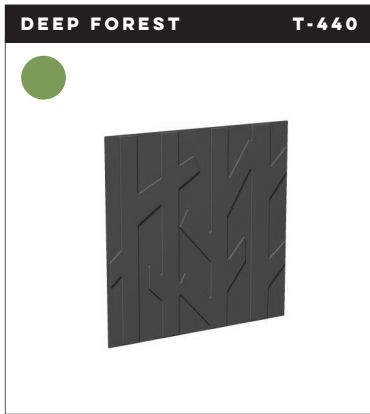
Pris - Price	8 282:-
--------------	---------



SUMMER. Ljudabsorberande väggpanel i soundfeltmaterial. Fyllning av återvunnen textil. Tygklädd framsida i standardfärger. Camira Synergy fg.LDS08 ljusgrå, fg LDS16 mellangrå, LDS23 ljusgrön eller LDS48 mörkgrön. Magneter för upphängning medföljer.

SUMMER. Soundabsorbing wall panel in soundfelt. Filling: recycled textiles. Fabric wrapped facing in standard colours, Camira Synergy col.LDS08 light grey, LDS16 mid-grey, LDS48 light green or LDS48 green. Magnets for mounting on wall is included.

Pris/st - Price each	1 974:-
----------------------	---------



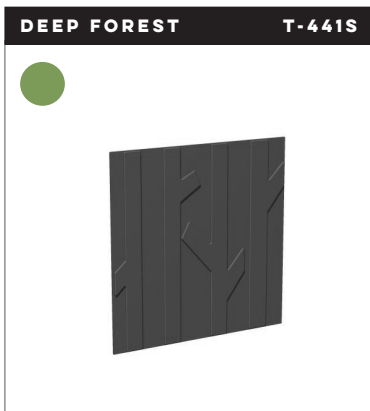
**SUMMER.** Ljudabsorberande väggpanel i soundfeltmaterial. Fyllning av återvunnen textil. Tygklädd framsida. Magneter för upphängning medföljer.  
**SUMMER.** Soundabsorbing wall panel in soundfelt. Filling: recycled textiles. Magnets for mounting on wall is included.

Pris/st - Price each	2 813:-
----------------------	---------

**Tyger Camira Blazer el Synergy (ej standardfärger, se T-441S ovan)**  
 Fabrics Camira Blazer or Synergy (non-standard colours, see T-441S above)

**MINIMUM 2 ST/FÄRG.**  
 MINIMUM 2 ITEMS PER COLOUR.

50 x 50 cm, D 5 cm.



**SPRING.** Ljudabsorberande väggpanel i soundfeltmaterial. Fyllning av återvunnen textil. Tygklädd framsida i standardfärger. Camira Synergy fg.LDS08 ljusgrå, fg LDS16 mellangrå, LDS23 ljusgrön eller LDS48 mörkgrön. Magneter för upphängning medföljer.  
**SPRING.** Soundabsorbing wall panel in soundfelt. Filling: recycled textiles. Fabric wrapped facing in standard colours, Camira Synergy col.LDS08 light grey, LDS16 mid-grey, LDS48 light green or LDS48 green. Magnets for mounting on wall is included.

Pris/st - Price each	1 974:-
----------------------	---------

50 x 50 cm, D 5 cm.



**SPRING.** Ljudabsorberande väggpanel i soundfeltmaterial. Fyllning av återvunnen textil. Tygklädd framsida. Magneter för upphängning medföljer.  
**SPRING:** Soundabsorbing wall panel in soundfelt. Filling: recycled textiles. Magnets for mounting on wall is included.

Pris/st - Price each	2 813:-
----------------------	---------

**Tyger Camira Blazer el Synergy (ej standardfärger, se T-441S ovan)**  
 Fabrics Camira Blazer or Synergy (non-standard colours, see T-441S above)

**MINIMUM 2 ST/FÄRG.**  
 MINIMUM 2 ITEMS PER COLOUR.

50 x 50 cm, D 5 cm.



**WINTER.** Ljudabsorberande väggpanel i soundfeltmaterial. Fyllning av återvunnen textil. Tygklädd framsida i standardfärger. Camira Synergy fg.LDS08 ljusgrå, fg LDS16 mellangrå, LDS23 ljusgrön eller LDS48 mörkgrön. Magneter för upphängning medföljer.  
**WINTER.** Soundabsorbing wall panel in soundfelt. Filling: recycled textiles. Fabric wrapped facing in standard colours, Camira Synergy col.LDS08 light grey, LDS16 mid-grey, LDS23 light green or LDS48 green. Magnets for mounting on wall is included.

Pris/st - Price each	1 974:-
----------------------	---------

50 x 50 cm, D 5 cm.



**WINTER.** Ljudabsorberande väggpanel i soundfeltmaterial. Fyllning av återvunnen textil. Tygklädd framsida. Magneter för upphängning medföljer.  
**WINTER.** Soundabsorbing wall panel in soundfelt. Filling: recycled textiles. Magnets for mounting on wall is included.

Pris/st - Price each	2 813:-
----------------------	---------

**Tyger Camira Blazer el Synergy (ej standardfärger, se T-442S ovan)**  
**Fabrics Camira Blazer or Synergy (non-standard colours, see T-442S above)**

**MINIMUM 2 ST/FÄRG.**  
**MINIMUM 2 ITEMS PER COLOUR.**

**50 x 50 cm, D 5 cm.**



**Rumsavdelare på hjul för laddning. Inbyggd ljudabsorbent. Toppskiva i asklaminat F8843. Två st powerdots med en USB A och en USB C laddning i svart eller vit. Ø 35 mm. Klädd ljudabsorbent (30 mm) i valbart filttyg. Låsbara hjul.**  
**Room divider on casters with chargers and integrated sound absorber. Table top in ash laminate F8843. Two powerdots with one USB A and one USB C charger in black or white. Ø 35 mm. Upholstered sound absorber (30 mm) in valuable felt fabric. Lockable casters.**

Prisgrupp A - Pricegroup A	15 427:-
Prisgrupp B - Pricegroup B	16 429:-
Prisgrupp C - Pricegroup C	17 047:-
Prisgrupp D - Pricegroup D	17 683:-
*) Tyg - Fabric: 300 cm	

**H= 72,5 cm, B: 35 cm, L: 105 cm**



**Rumsavdelare på hjul för växter. Inbyggd ljudabsorbent. Toppskiva i asklaminat F8843. En kruka i vit- (RAL9016) eller svartlackerad (RAL9005) aluminium. En grå innerkruka med svart insats för långtidsbevattning i 100% återvunnen plast. Klädd ljudabsorbent (30 mm) i valbart filttyg. Låsbara hjul.**  
**Room divider on casters for plants. Integrated sound absorber. Table top in ash laminate F8843. One flowerpot in black (RAL9005) or white (RAL9016) lacquered aluminium. One grey flower pot with a black self watering insert made from 100% recycled plastic. Upholstered sound absorber (30 mm) in valuable felt fabric. Lockable casters.**

Prisgrupp A - Pricegroup A	15 663:-
Prisgrupp B - Pricegroup B	16 665:-
Prisgrupp C - Pricegroup C	17 283:-
Prisgrupp D - Pricegroup D	17 919:-
*) Tyg - Fabric: 300 cm	

**Tillägg - Addition:**

**Lack, enligt SCC s.7 + 173:-**  
 Lacquer, see SCC p.7

**H= 72,5 cm, B: 35 cm, L: 105 cm**



**Rumsavdelare på hjul för växter. Inbyggd ljudabsorbent. Toppskiva i asklaminat F8843. Två krukor i vit- (RAL9016) eller svartlackerad (RAL9005) aluminium. Två grå innerkrukor med svart insats för långtidsbevattning i 100% återvunnen plast. En spaljé i vit- (RAL9016) eller svartlackerad (RAL9005) metall. Klädd ljudabsorbent (30 mm) i valbart filttyg. Låsbara hjul.**  
**Room divider on casters for plants. Integrated sound absorber. Table top in ash laminate F8843. Two flowerpots in black (RAL9005) or white (RAL9016) lacquered aluminium. Two grey flower pots with black self watering inserts made from 100% recycled plastic. One trellis in black (RAL9005) or white (RAL9016) lacquered metal. Upholstered sound absorber (30 mm) in valuable felt fabric. Lockable casters.**

Prisgrupp A - Pricegroup A	18 486:-
Prisgrupp B - Pricegroup B	19 488:-
Prisgrupp C - Pricegroup C	20 106:-
Prisgrupp D - Pricegroup D	20 742:-
*) Tyg - Fabric: 300 cm	

**Tillägg - Addition:**

**Lack, enligt SCC s.7 + 556:-**  
 Lacquer, see SCC p.7

**H= 165,5 cm, B: 35 cm, L: 105 cm**

\*) Tillägg kan behöva göras för tyg med mönster - Adjustments might be done for fabrics with pattern.



**Rumsavdelare på hjul för växter. Inbyggd ljudabsorbent. Toppskiva i asklaminat F8843. Tre krukor i vit- (RAL9016) eller svartlackerad (RAL9005) aluminium. Tre grå innerkrukor med svart insats för långtidsbevattning i 100% återvunnen plast. Klädd ljudabsorbent (30 mm) i valbart filttyg. Låsbara hjul.**  
 Room divider on casters for plants. Integrated sound absorber. Table top in ash laminate F8843. Three flowerpots in black (RAL9005) or white (RAL9016) lacquered aluminium. Three grey flower pots with black self watering inserts made from 100% recycled plastic. Upholstered sound absorber (30 mm) in valuable felt fabric. Lockable casters.

Prisgrupp A - Pricegroup A	17 953:-
Prisgrupp B - Pricegroup B	18 955:-
Prisgrupp C - Pricegroup C	19 573:-
Prisgrupp D - Pricegroup D	20 209:-
*) Tyg – Fabric: 300 cm	

Tillägg - Addition:

Lack, enligt SCC s.7  
 Lacquer, see SCC p.7

+ 519:-

**H= 72,5 cm, B: 35 cm, L: 105 cm**



**Klädhängare. Vit- (RAL9016) eller svartlackerad (RAL9005) metall.**  
 Coat stand. Black (RAL9005) or white (RAL9016) lacquered metal.

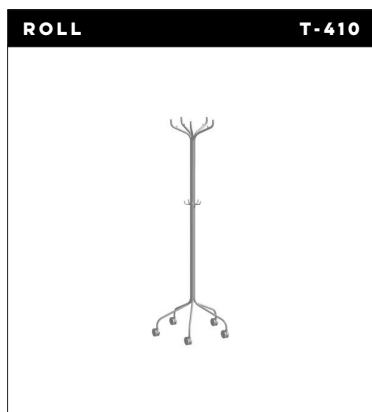
Pris - Price	3 866:-
--------------	---------

Tillägg - Addition:

Lack, enligt SCC s.7  
 Lacquer, see SCC p.7

+ 735:-

**Ø 35 cm, H 202 cm**



**Klädhängare på hjul. Vit- (RAL9016) eller svartlackerad (RAL9005) metall.**  
 Coat stand on casters. Black (RAL9005) or white (RAL9016) lacquered metal.

Pris - Price	4 717:-
--------------	---------

Tillägg - Addition:

Underrede i lack, enligt SCC s.7  
 Frame in lacquer, see SCC p.7

+ 735:-

**Ø 62 cm, H 173,5 cm**





# Kontakta oss / Contact us

**Besök oss/Visit us**

Huvudkontor/Headoffice

Dolinvägen 8 | SE-288 34 Vinslöv, Sweden

**Postadress/Postal adress**

Box 36 | SE-288 21 Vinslöv, Sweden

**Växel/Switchboard**

+46 (0)44-855 50

[info@skandiform.se](mailto:info@skandiform.se)

**Försäljning/Sales**

[order@skandiform.se](mailto:order@skandiform.se)

**Marknad/Marketing**

[marketing@skandiform.se](mailto:marketing@skandiform.se)

**Ekonomi/Finance**

[finance@skandiform.se](mailto:finance@skandiform.se)

**Reklamationer/Claims**

[claims@skandiform.se](mailto:claims@skandiform.se)

**Showrooms**

Skandiform, Dolinvägen 8, Vinslöv

+46 (0)44-855 50

Sjömansinstitutet, Katarinavägen 19, Stockholm

+46 (0)44-855 69

Studio L6, Lasarettgatan 6, Göteborg

+46 (0)31- 13 83 90

Skøyen Designcenter, Drammensveien 130 C1, Oslo

[www.skoyendesigncenter.no](http://www.skoyendesigncenter.no)

[skandiform.com](http://skandiform.com)

