

adda

2024

HELLAND®

Furniture that cares

BRUTTO PRISER SVERIGE

SEK.EXKL. MOMS.



10 ÅRS GARANTI
10
10 YEAR GUARANTY



Generella upplysningar

Träslag

Björk och ek är standard träslag i sortimentet.

Lack och betsfärger.

Klarlack är standard.

Tillägg för svart och vit täcklack.

Utvalda betsfärger på björk kan levereras på förfrågan.

För andra färg- och betsfärger gäller en engångsavgift.

Betsning kan ge färgskillnader, eftersom bets tränger in olika i trä. Detta är naturligt för trä och är inte reklamation.

Standard laminat

Bordskivor och förvaring levereras som standard i följande Formica laminat: björk F7921, ek F5374, vit F1040 och ljusgrå F7927

Standard färglaminat: F8857 Just Gold, F2582 Lilac, F8751 Mojave, F7966 New Burgundy, F2297 Terril

Stålfärg

Standard är RAL9006 grå och RAL 9005 svart epoxy. Följande färger levereras mot en extra kostnad vid beställning av minst 10 stycken. per modell.

RAL1004 Golden yellow, RAL1019 Grey beige, RAL3011 Brown red, RAL9016 Traffic white, RAL7024 Graphite grey, RAL4001 Red lilac.

Plast tassar

Plast tassar är standard på alla våra produkter.

Garanti

Vi lämnar 10 års garanti mot fabriktionsfel på alla möbler. 5 års garanti på elektriska komponenter och gaspatroner.

Gäller inte på textil. Här står textilleverantören för garantiansvar.

Reklamationer ska alltid anmälas med ordernummer, bild och dokumentation.

Leverans villkor

Fritt levererad återförsäljarens fasta adress För direktleveranser utanför återförsäljarens fasta adress och med en volym över 15m³ kan vi boka transport med bakgavellyft och tidslossning mot en extra kostnad.

Förutsatt att transportören kan anpassa detta i sitt schema..

För leverans utanför återförsäljarens fasta adress debiteras en avgift

om 1 000 kr netto på order under 20 000 kr netto.

Beställningar under 6 000 kr netto belastas med ett nettotillägg på 500 kr.

För leveranser packade på europallar faktureras pallarna med SEK 140 pr. pall.

Transportskador

Vid mottagande av varor måste avvikelser alltid anges på fraktsedeln.

Saknad anteckning resulterar i att klagomålet inte accepteras

Mottagaren skall omedelbart underrätta Helland Möbler om avvikelse.

En skada som är synlig eller dold vid mottagande skall rapporteras senast 7 dagar efter mottagandet.

Ordernummer, bild och dokumentation krävs.

Ytterligare kostnader i samband med transportskador ersätts inte av Helland Möbler.

Miljödokumentation

Det finns ett tydligt samband mellan miljö och kvalitet.

Vi kan spara miljön genom att välja produkter med hög teknisk kvalitet,

med omfattande visuellt liv och enkelt underhåll och rengöring.

Helland Möbler är ISO 14001 certifierad.

För mer information: www.helland.se www.mobelfakta.no

Vi förbehåller oss rätten till mindre ändringar i produkternas utförande, konstruktion samt tryckfel.

Val av tyg är viktigt för bästa möjliga resultat. Fråga oss gärna om råd!

HELLAND® Standardkollektion, tyg och konstläder

Grupp	Kvalitet	Materiale	Martindale	Leverandör	Oeko-Tex	Rätt	Eco Label	Tvätt	Tvätt
1	Medley*	100 % Polyester	75 000	Gabriel	•			•	•
	Lido*	100 % Polyester	106 700	Nevotex	•			•	•
	Renewed Loop*	100 % post-consumer/post-industrial Resirkulert polyester	100 000	Gabriel	•		•	•	•
	Tonal*	99 % Resirkulert Polyester, 1 % Polyester	100 000	Gabriel	•		•	•	•
	Cura*	98 % Resirkulert Polyester, 2 % Polyester	100 000	Gabriel	•		•	•	•
2	Vita	98.5% PVC, 1.5% Polyuretan	100 000	Camira	•		•	•	•
	Bond*	98 % Resirkulert Polyester, 2 % Polyester	100 000	Gabriel	•		•	•	•
	Wooly	70% Ull, 25% Polyamid, 5% Diverse fiber	150 000	Nevotex	•		•	•	•
	Rock*	100% Trevira CS	70 000	Nevotex	•	•	•	•	•
	Go Uni, Go Check, Go Couture*	100% Trevira CS	80-100 000	Gabriel	•		•	•	•
	Cyber*	100% Resirkulert Polyester	120 000	Gabriel	•		•	•	•
	Grain*	92 % Resirkulert Polyester, 8 % Polyester	100 000	Gabriel	•		•	•	•
3	Focus / Focus Melange/ Fokus Royal	100% New Zealand ull	100 000	Gabriel	•		•		
	Margrethe	70% Resirkulert ull, 25% polyamid, 5 % alternative fiber.	250 000	Nevotex					
	Silvertex	100% PCV; Baksida 100% Polyester	300 000	Spradling		•			
4	Blazer	100 % Ull	50 000	Camira			•		
	Synergy	95 % Ull, 5 % Polyamid	100 000	Camira			•		
	Crisp	93 % Ull, 7 % Polyamid	200 000	Gabriel	•	•	•		
	Step / Step Melange*	100 % Trevira CS	100 000	Gabriel	•	•	•	•	•
	Track*	100% Trevira CS	80 000	Camira			•		•
	Select	85 % Ull, 15 % Polyamid	200 000	Gabriel	•	•	•		
	Bardal	70 % Ull, 30 % Viskose	62 000	GU			•		
	Amdal	70 % Ull, 30 % Viskose	100 000	GU			•		
	Illusion/ Illusion full grain	69% PU, 31% Bomull	500 000	Nevotex	•	•	•		
Pop*	100% Polyester	75 000	Nevotex	•	•	•	•		
5	Capture	85 % Ull, 15 % Polyamid	200 000	Gabriel	•		•		
	Puux	100% Polyuretan	300 000	Oniro	•	•			
	Barnum	45% Bomull, 15% Ull, 13% akryl, 19% Viskose, 8% polyamid	60 000	Nevotex	•				

Vescom tyger för Sverige

Tyg

Prisgrupp

Samar & Avon	3
Cyprus, Malta, Leone+, Furka+, Dalma, Scott, Jemo, Creek, Arrow, Arches, Acton	4
Norfolk, Wilson, Hardin, Gamut EasyClean, Moore	5
Fuga, Burton, Noss, Dikson, Rolla, Hestan, Ponza, Auckland, Foster, Rocket, Lani, Wolin, Lamu	6

* Övrigt Vescom tyg på förfrågan

* Tvättbart tyg

Se tygleverantörens hemsida.

Fläckborttagning

Skulle olyckan vara framme, är det viktigt att ta bort fläcken så snart som möjligt

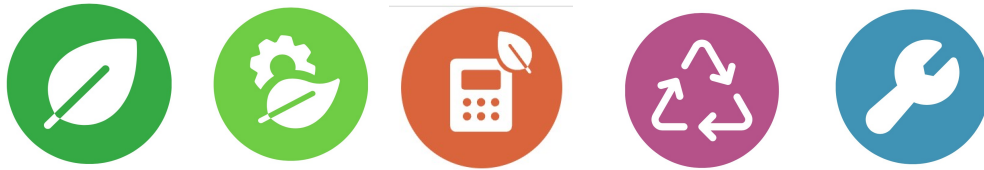
För information om underhåll och rengöring, se broschyr

"HELLAND® Möbelsvård och underhåll"

som följer med alla leveranser

Detta kan också laddas ner på www.helland.se/broschyer.

*Pris för kundtyg/eget tyg använd prisgrupp 1.



-  1. **Miljömärkt produkt** – Produkt som har en typ 1 miljömärkning enligt ISO 14024 med Svanen, Möbelfakta, EU Ecolabel eller annan likvärdig märkning synliggörs med miljömärkningens logga eller **grön** symbol.
-  2. **Hållbarhetsmärkt produkt eller beståndsdel** – Produkt där hela eller delar av den sammansatta varan har en hållbarhetsmärkning, som exempelvis FSC, EU Ecolabel eller OEKO-TEX®, synliggörs med märkningens logga och/eller **grön** symbol.
-  3. **Klimatberäknad produkt** – dvs produkt med dokumenterad miljövarudeklaration (EPD) enligt ISO 14025 synliggörs med **orange** symbol.
-  4. **Produkt som innehåller återvunnet eller förnybart material**, enligt definitionerna i ISO 14021, synliggörs med **lila** symbol. Information om andel återvunnet och/eller förnybart material ska ges vid begäran från Adda eller avropande myndighet.
-  5. **Demonterbar produkt** – dvs produkt som är demonterbar till olika komponenter och beståndsdelar som i första hand möjliggör återbruk och i andra hand materialåtervinning när produkten nått sin fulla livslängd synliggörs med en **blå** symbol.



Svanenmärkning ställer stränga krav på möbler och inredningar:

- Användning av certifierad träråvara där minst 70% av träråvaran ska komma från certifierat skogsbruk.
100% av Helland's träråvaror kommer från certifierat skogsbruk.
- Användning av återvunnen plast och metall
- Minskad användning av miljö- och hälsoskadliga ämnen bland annat för ytbehandling, flamskydd m.m..
- Hållbarhet och slitstyrka
- Möjlighet till återvinning när produkten är förbrukad
- Producentens avfallshantering

Helland levererar nu ett flertal möbler med Svanenmärkning och dessa produkter behandlas med en speciell vattenbaserad lack. Denna lack har hög hållbarhet, men vi rekommenderar inte användning av desinfektionsmedel eftersom detta kan förkorta produktens livslängd.

Dessutom kommer Svanenmärkningen också att förutsätta användning av möbeltextil som antingen har miljömärkning Eu Ecolabel eller är Svanenmärkt.

Följande möbler är Svanenmärkta:

- Duun stol
- Duun vilfåtölj
- Duun sittgrupp 1, 2 och 3 sits
- Pan stol
- Pan vilfåtölj
- Pan sittgrupp 1, 2 och 3 sits
- Timeout sittgrupp
- Nell
- Twin fåtölj
- Modus stapelstol

Produkterna är certifierade av Miljømerking i Norge under licensnummer 2031 0098.

*På Svanenmärkta produkter gäller inte garantitiden vid användning av alkoholbaserade medel vid rengöring, för desinficering rekommenderas icke alkoholbaserade medel, t ex Virkon eller DAX Alco Free.

Följande standardtextil är godkänd för användning på Svanenmärkta möbler:

- Tonal
- Cura
- Bond
- Cyber
- Crisp
- Bardal
- Synergy
- Select
- Amdal
- Pop
- Capture

PG. 1	PG. 2	PG.3	PG. 4	PG. 5	PG. 6
Renewed Loop* Medley* Lido* Cura* Tonal*	Wooly, Vita Bond*, Rock* Go Uni* Go Check* Go Couture* Cyber*, Grain*	Focus, Focus Melange, Fokus Royal, Silvertex, Margrethe	Step Step Melange* Blazer, Synergy Select, Track* Amdal, Bardal Pop*, Illusion, Illusion full grain Pop, Crisp	Capture Barnum * Puxx	Fuga, Burton, Noss, Dikson, Silica, Rolla, Hestan, Eliot, Ponza, Auckland, Foster, Rocket, Lani, Wolin, Lamu

Stolar

Addi staplestol, björk



HB14081, Addi stapelbar karmstol	6710	6882	7072	7177	7254	7627
HB1400, Addi stol extra rygglädsel	512	665	836	930	999	1334
Tillägg för svart eller vit täcklack	328	Glidhjul på frambenen vita				462
Tillägg för special lackerad eller bets	490	Glidhjul på frambenen svart				462
Ek	1914	Avtagbar sitsklädsel och gummiväv per sits				469

Mått	Höjd	Bredd	Djup	Sitthöjd	Sittdjup	Armstöds höjd	Vikt
Addi stapelbar karmstol	82	62,5	51	45	46	66,8	8

PG. 1	PG. 2	PG.3	PG. 4	PG. 5	PG. 6
Renewed Loop* Medley* Lido* Cura* Tonal*	Wooly, Vita Bond*, Rock* Go Uni* Go Check* Go Couture* Cyber*, Grain*	Focus, Focus Melange, Fokus Royal, Silvertex, Margrethe	Step Step Melange* Blazer, Synergy Select, Track* Amdal, Bardal Pop*, Illusion, Illusion full grain Pop, Crisp	Capture Barnum * Puxx	Fuga, Burton, Noss, Dikson, Silica, Rolla, Hestan, Eliot, Ponzá, Auckland, Foster, Rocket, Lani, Wolin, Lamu

Stolar

Duun stol m/fast klädsel, björk



HB57081, Duun stol m/spjälör i rygg, u/armstöd	6587	6764	6961	7070	7150	7535
HB57082, Duun karmstol m/spjälör i rygg	6890	7055	7239	7340	7415	7775
HB57083, Duun stol m/klädd rygg, u/armstöd	7172	7409	7672	7816	7923	8437
HB57084, Duun karmstol m/helklädd rygg	7496	7723	7976	8115	8218	8713
HB57086, Duun stol extra sitsklädsel	641	801	978	1076	1148	1495
HB57087, Duun stol avtagbar ryggdyna, m/spjälör i rygg	675	764	863	917	957	1150
Tillägg för svart eller vit täcklack	312					462
Tillägg för special lackerad eller bets	468					462
Ek	1804					664
						1146

Mått	Höjd	Bredd	Djup	Sithöjd	Sittdjup	Armstöds höjd	Vikt
Duun stol m/spjälör i rygg, u/armstöd	96	48	60	46	42	-	6
Duun karmstol m/spjälör i rygg	96	56	60	46	42	64	7
Duun stol m/klädd rygg, u/armstöd	96	48	60	46	42		
Duun karmstol m/helklädd rygg	96	56	60	46	42	64	
Duun stol avtagbar ryggdyna, m/spjälör i rygg	43,5	20					

Duun rullstol m/hjul och fotplatta, fast klädsel, björk



HB57088, Duun rullstol m/armstöd och fotplatta	11741	11918	12115	12224	12304	12689
Extra sitsöverdrag och ryggdyna, se Duun stol m/fast sitsöverdrag björk.						
Tillägg för svart eller vit täcklack	315					664
Tillägg för special lackerad eller bets	473					1146
Ek	1807					

Mått	Höjd	Bredd	Djup	Sithöjd	Sittdjup	Armstöds höjd	Vikt
Duun rullstol m/armstöd och fotplatta	96	61	60	46	44	64	11

PG. 1	PG. 2	PG. 3	PG. 4	PG. 5	PG. 6
Renewed Loop* Medley* Lido* Cura* Tonal*	Wooly, Vita Bond*, Rock* Go Uni* Go Check* Go Couture* Cyber*, Grain*	Focus, Focus Melange, Focus Royal, Silvertex, Margrethe	Step Step Melange* Blazer, Synergy Select, Track* Amdal, Bardal Pop*, Illusion, Illusion full grain Pop, Crisp	Capture Barnum * Puxx	Fuga, Burton, Noss, Dikson, Silica, Rolla, Hestan, Eliot, Ponzia, Auckland, Foster, Rocket, Lani, Wolin, Lamu

Stolar

Modus stapelbar stol m/fast klädsel, björk (ny sittdyna)



HB5207102, Modus 2 stapelbar karmstol	5033	5205	5395	5500	5577	5950
HB520792, Modus 2 stapelbar stol	4374	4546	4736	4841	4918	5291
HB52077, Modus stapelbar stol avtagbar ryggdyna, liten, 2 spjälör	632	775	932	1019	1083	1391
HB520711, Modus stapelbar stol, avtagbar ryggdyna, stor, 4 spjälör	753	901	1065	1156	1222	1544
HB520762, Modus 2 stol extra sitsklädsel	893	1060	1246	1349	1424	1788
HB520912, Modus 2 stol sitsdyna, komplett	1474	1646	1836	1941	2018	2391
HB52076, Modus stapelbar stol extra sitsklädsel, tillverkad före 2023	938	1145	1374	1501	1594	2044
Tillägg för svart eller vit täcklack	339		Glidhjul på frambenen vita			462
Tillägg för special lackerad eller bets	509		Glidhjul på frambenen svart			462
Ek	1521		Avtagbar sitsklädsel och gummiväv per sits			469
			Kopplingsbeslag HM730			556
			Psalmbokshållare till Modus stol i krom			586
			Extra sitthöjd upp till 5 cm			746

Mått	Höjd	Bredd	Djup	Sitthöjd	Sittdjup	Armstöds höjd	Vikt
Modus 2 stapelbar karmstol	86	55	51	46	40	65	8
Modus 2 stapelbar stol	86	48	51	46	40		7
Modus stapelbar stol avtagbar ryggdyna, liten, 2 spjälör	13	43					
Modus stapelbar stol, avtagbar ryggdyna, stor, 4 spjälör	28,5	43					

Modus stapelbar karmstol (extra bred), fast klädsel, björk



HB52080, Modus extra bred stapelbar karmstol m/armstöd	7143	7380	7643	7787	7894	8408
HB52081, Modus extra bred stapelbar karmstol avtagbar ryggdyna, liten, 2 spjälör	623	756	903	985	1045	1334
HB52082, Modus extra bred stapelbar karmstol, avtagbar ryggdyna, stor, 4 spjälör	773	938	1122	1223	1298	1658
hb52078, Modus extra bred karmstol extra sitsklädsel	1023	1307	1622	1796	1923	2541
HB52083, Modus bariatri, extra bred, sits i massivt trä	7937					
HB52092, Modus bariatri stol, extra bred komplett sitsdyna	1136	1373	1636	1780	1887	2401
Tillägg för svart eller vit täcklack	340		Kopplingsbeslag HM730			556
Tillägg för special lackerad eller bets	509		Psalmbokshållare till Modus stol i krom			586
Ek	2170		Extra sitthöjd upp till 5 cm			746
			Avtagbar sitsklädsel och gummiväv per sits			802

Mått	Höjd	Bredd	Djup	Sitthöjd	Sittdjup	Armstöds höjd	Vikt
Modus extra bred stapelbar karmstol m/armstöd	87	69	57	49	42	65	10
Modus extra bred stapelbar karmstol avtagbar ryggdyna, liten, 2 spjälör	14,2	40					
Modus extra bred stapelbar karmstol, avtagbar ryggdyna, stor, 4 spjälör	27	47,5					

PG. 1	PG. 2	PG. 3	PG. 4	PG. 5	PG. 6
Renewed Loop* Medley* Lido* Cura* Tonal*	Wooly, Vita Bond*, Rock* Go Uni* Go Check* Go Couture* Cyber*, Grain*	Focus, Focus Melange, Fokus Royal, Silvertex, Margrethe	Step Step Melange* Blazer, Synergy Select, Track* Amdal, Bardal Pop*, Illusion, Illusion full grain Pop, Crisp	Capture Barnum * Puxx	Fuga, Burton, Noss, Dikson, Silica, Rolla, Hestan, Eliot, Ponzia, Auckland, Foster, Rocket, Lani, Wolin, Lamu

Stolar

Nell stol med avtagbart tyg och gummiväv, björk



HB03081, Nell karmstol	3460	3646	3853	3967	4051	4456
HB03082, Nell stol u/armstöd	3303	3489	3696	3810	3894	4299
HB03091, Nell stol ryggdyna	719	819	931	992	1037	1256
HB03092, Nell stol extra sitsklädsel	915	1101	1308	1422	1506	1911
Tillägg för svart eller vit täcklack	296					462
Tillägg för special lackerad eller bets	447		Glidhjul på frambenen vita Glidhjul på frambenen svart Extra sitthöjd upp till 5 cm			462 657

Mått	Höjd	Bredd	Djup	Sitthöjd	Sittdjup	Vikt
Nell karmstol	85	57	54	46	42	6,10
Nell stol u/armstöd	85	48	54	46	42	5,10

Nell extra bred karmstol



HB0370, Nell extra bred karmstol	4480	4797	5148	5341	5484	6172
Tillägg för svart eller vit täcklack	337					462
Tillägg för special lackerad eller bets	508		Glidhjul på frambenen vita Glidhjul på frambenen svart Avtagbar sitsklädsel och gummiväv per sits			462 469

Mått	Höjd	Bredd	Djup	Sitthöjd	Sittdjup	Armstöds höjd	Vikt
Nell extra bred karmstol	85	70	58	51	44	66	8,2

PG. 1	PG. 2	PG. 3	PG. 4	PG. 5	PG. 6
Renewed Loop* Medley* Lido* Cura* Tonal*	Wooly, Vita Bond*, Rock* Go Uni* Go Check* Go Couture* Cyber*, Grain*	Focus, Focus Melange, Fokus Royal, Silvertex, Margrethe	Step Step Melange* Blazer, Synergy Select, Track* Amdal, Bardal Pop*, Illusion, Illusion full grain Pop, Crisp	Capture Barnum * Puxx	Fuga, Burton, Noss, Dikson, Silica, Rolla, Hestan, Eliot, Ponzá, Auckland, Foster, Rocket, Lani, Wolin, Lamu

Stolar

Pan stol m/fast klädsel, björk



HB68071, Pan stol u/armstöd	4100	4269	4456	4559	4635	5001
HB68072, Pan karmstol	4651	4820	5007	5110	5186	5552
HB68075, Pan stol extra sitsklädsel	915	1084	1271	1374	1450	1816
HB68077, Pan stol avtagbar ryggdyna, liten, 2 spjälor	647	792	952	1041	1106	1421
HB68078, Pan stol avtagbar ryggdyna, stor, 3 spjälor	768	913	1073	1162	1227	1542
HB68099, Pan stol komplett sitsdyna	1471	1640	1827	1930	2006	2372
Tillägg för svart eller vit täcklack	322					462
Tillägg för special lackerad eller bets	485					462
Ek	1708					469
						556
						657

Mått	Höjd	Bredd	Djup	Sitthöjd	Sittdjup	Vikt
Pan stol u/armstöd	85	48	54	46	42	5,50
Pan karmstol	85	57	54	46	42	6,5
Pan stol avtagbar ryggdyna, liten, 2 spjälor	13,5	43,5				
Pan stol avtagbar ryggdyna, stor, 3 spjälor	23,5	43				

Pan extra bred karmstol, björk



HB6870, Pan extra bred karmstol	7347	7664	8015	8208	8351	9039
HB6871, Pan extra bred karmstol, avtagbar ryggdyna, liten, 2 spjälor	685	874	1084	1200	1285	1697
HB6872, Pan extra bred karmstol, avtagbar ryggdyna, stor, 3 spjälor	799	988	1198	1314	1399	1811
Tillägg för svart eller vit täcklack	321					462
Tillägg för special lackerad eller bets	482					462
Ek	1707					657
						733

Mått	Höjd	Bredd	Djup	Sitthöjd	Sittdjup	Armstöds höjd	Vikt
Pan extra bred karmstol	85	71	57	51	44	66	8,2

PG. 1	PG. 2	PG. 3	PG. 4	PG. 5	PG. 6
Renewed Loop* Medley* Lido* Cura* Tonal*	Wooly, Vita Bond*, Rock* Go Uni* Go Check* Go Couture* Cyber*, Grain*	Focus, Focus Melange, Fokus Royal, Silvertex, Margrethe	Step Step Melange* Blazer, Synergy Select, Track* Amdal, Bardal Pop*, Illusion, Illusion full grain Pop, Crisp	Capture Barnum * Puxx	Fuga, Burton, Noss, Dikson, Silica, Rolla, Hestan, Eliot, Ponzia, Auckland, Foster, Rocket, Lani, Wolin, Lamu

Stolar

Rim stapelbar stol, björk



HB23071, Rim stapelstol m/armstöd	4043	4303	4592	4751	4868	5434
HB23076, Rim Stapelstol extra sitsöverdrag	664	845	1045	1155	1236	1628
Tillägg för svart eller vit täcklack	322	Glidhjul på frambenen vita				462
Tillägg för special lackerad eller bets	483	Glidhjul på frambenen svart				462
Ek	502	Avtagbar sitsklädsel och gummiväv per sits				469
		Extra sitthöjd upp till 5 cm				748

Mått	Höjd	Bredd	Djup	Sitthöjd	Sittdjup	Armstöds höjd	Vikt
Rim stapelstol m/armstöd	64	53,5	51	47	45	64,5	6,50

Svan stol m/fast klädsel, björk



HB12082, Svan karmstol	6027	6196	6383	6486	6562	6928
HB12081, Svan stol u/armstöd	5148	5317	5504	5607	5683	6049
HB12087, Svan stol avtagbar ryggdyna, m/spjälör i rygg	666	745	834	883	919	1092
Tillägg för svart eller vit täcklack	322	Glidhjul på frambenen vita				462
Tillägg för special lackerad eller bets	483	Glidhjul på frambenen svart				462
Ek	1707	Avtagbar sitsklädsel och gummiväv per sits				469
		Kopplingsbeslag HM730				556
		Extra sitthöjd upp till 5 cm				657

Mått	Höjd	Bredd	Djup	Sitthöjd	Sittdjup	Armstöds höjd	Vikt
Svan karmstol	85	57	54	46	42	66	6,40
Svan stol u/armstöd	85	48	54	46	42		5,40

PG. 1	PG. 2	PG. 3	PG. 4	PG. 5	PG. 6
Renewed Loop* Medley* Lido* Cura* Tonal*	Wooly, Vita Bond*, Rock* Go Uni* Go Check* Go Couture* Cyber*, Grain*	Focus, Focus Melange, Fokus Royal, Silvertex, Margrethe	Step Step Melange* Blazer, Synergy Select, Track* Amdal, Bardal Pop*, Illusion, Illusion full grain Pop, Crisp	Capture Barnum * Puxx	Fuga, Burton, Noss, Dikson, Silica, Rolla, Hestan, Eliot, Ponzia, Auckland, Foster, Rocket, Lani, Wolin, Lamu

Stolar

Svea stapelstol, fanerad sits och rygg



HB79071, Svea stapelbar stol m/fanerad sits och rygg, u/armstöd	3647	Kopplingsbeslag: se HM750 och HM751 kapitel Tillbehörs produkter.					
HB79072, Svea stapelbar karmstol m/fanerad sits och rygg	3974						
Tillägg för svart eller vit täcklack	328	Glidhjul på frambenen vita				462	
Tillägg för special lackerad eller bets	490	Glidhjul på frambenen svart				462	
Ek	1599	Psalmbokshållare till Modus stol i krom				586	
		Extra sitthöjd upp till 5 cm				746	
		Kopplingsbeslag HM750, kort				827	

Mått	Höjd	Bredd	Djup	Sitthöjd	Sittdjup	Armstöds höjd	Vikt
Svea stapelbar stol m/fanerad sits och rygg, u/armstöd	83,5	52	52,5	46	42	-	4
Svea stapelbar karmstol m/fanerad sits och rygg	83,5	57,5	52,5	46	42	66	4,5

Svea stapelstol m/fast klädsel, björk



HB79073, Svea stapelbar stol m/klädd sits, u/armstöd	4137	4285	4449	4540	4606	4928
HB79074, Svea stapelbar karmstol m/klädd sits, m/armstöd	4545	4693	4857	4948	5014	5336
HB79075, Svea stapelbar extra sitsklädsel	925	1109	1312	1424	1507	1906
Tillägg för svart eller vit täcklack	327	Glidhjul på frambenen vita				462
Tillägg för special lackerad eller bets	490	Glidhjul på frambenen svart				462
Ek	1600	Avtagbar sitsklädsel och gumminväv per sits				469
		Extra sitthöjd upp till 5 cm				746
		Kopplingsbeslag HM750, kort				827

Mått	Höjd	Bredd	Djup	Sitthöjd	Sittdjup	Armstöds höjd	Vikt
Svea stapelbar stol m/klädd sits, u/armstöd	83,5	52	52,5	46	42	-	5
Svea stapelbar karmstol m/klädd sits, m/armstöd	83,5	57,5	52,5	46	42	66	5,5

Svea stapelstol m/klädd sits och rygg, björk



HB79076, Svea stapelbar stol m/klädd sits och rygg, u/armstöd	4741	4918	5115	5224	5304	5689
HB79077, Svea stapelbar stol m/klädd sits och rygg, m/armstöd	5139	5316	5513	5622	5702	6087
Tillägg för svart eller vit täcklack	329	Avtagbar sitsklädsel och gumminväv per sits				469
Tillägg för special lackerad eller bets	490	Psalmbokshållare till Modus stol i krom				586
Ek	1579	Extra sitthöjd upp till 5 cm				746
		Kopplingsbeslag HM750, kort				827
		Glidhjul på frambenen Modus/Svea				1076

Mått	Höjd	Bredd	Djup	Sitthöjd	Sittdjup	Armstöds höjd	Vikt
Svea stapelbar stol m/klädd sits och rygg, u/armstöd	83,5	82	52,5	46	42	-	5
Svea stapelbar stol m/klädd sits och rygg, m/armstöd	52	57,5	52,5	46	42	66	5,5

PG. 1	PG. 2	PG. 3	PG. 4	PG. 5	PG. 6
Renewed Loop* Medley* Lido* Cura* Tonal*	Wooly, Vita Bond*, Rock* Go Uni* Go Check* Go Couture* Cyber*, Grain*	Focus, Focus Melange, Focus Royal, Silvertex, Margrethe	Step Step Melange* Blazer, Synergy Select, Track* Amdal, Bardal Pop*, Illusion, Illusion full grain Pop, Crisp	Capture Barnum * Puxx	Fuga, Burton, Noss, Dikson, Silica, Rolla, Hestan, Eliot, Ponzá, Auckland, Foster, Rocket, Lani, Wolin, Lamu

Stolar

Tiara stol, björk



HB7400, Tiara karmstol	10279	10501	10747	10883	10983	11465
HB7403, Tiara gungstol m/armstöd	11173	11395	11641	11777	11877	12359
HB7408, Tiara 2-sits m/armstöd	13013	13374	13774	13995	14158	14942
HB7404, Tiara ryggkudde, 2 knappar, liten	714	862	1026	1117	1183	1505
HB7409, Tiara ryggkudde, 2 knappar, stor	923	1074	1242	1334	1402	1730
HB7407, Tiara stol sitskydd, glidsäkert och vattentät	1134	1297	1478	1577	1650	2004
HB74010, Tiara 2-sits sitskydd, glidsäkert och vattentät	1894	2211	2562	2755	2898	3586

Finns ej med avtagbar klädsell

Tillägg för svart eller vit täcklack	340	Olika färger/textil på knapparna per sits	152
Tillägg för special lackerad eller bets	510		
Ek Tiara karmstol	3428		
Ek Tiara 2-sits m/armstöd	5995		

Mått	Höjd	Bredd	Djup	Sitthöjd	Sittdjup	Armstöds höjd	Vikt
Tiara karmstol	93	62	68	46	49	65	8
Tiara gungstol m/armstöd	96	61	76	50	49	66	9
Tiara 2-sits m/armstöd	93	114	68	46	49	65	14
Tiara ryggkudde, 2 knappar, liten	28	45					
Tiara ryggkudde, 2 knappar, stor	45	45					
Tiara stol sitskydd, glidsäkert och vattentät	48	50					

Tiara fotpall m/gungmedar, björk



HB7406, Tiara fotpall m/gungmedar	3916	4069	4240	4334	4403	4738
Tillägg för svart eller vit täcklack	156					
Tillägg för special lackerad eller bets	230					
Ek	668					

Mått	Höjd	Bredd	Djup	Vikt
Tiara fotpall m/gungmedar	41	47	38	4

PG. 1	PG. 2	PG. 3	PG. 4	PG. 5	PG. 6
Renewed Loop* Medley* Lido* Cura* Tonal*	Wooly, Vita Bond*, Rock* Go Uni* Go Check* Go Couture* Cyber*, Grain*	Focus, Focus Melange, Fokus Royal, Silvertex, Margrethe	Step Step Melange* Blazer, Synergy Select, Track* Amdal, Bardal Pop*, Illusion, Illusion full grain Pop, Crisp	Capture Barnum * Puxx	Fuga, Burton, Noss, Dikson, Silica, Rolla, Hestan, Eliot, Ponzá, Auckland, Foster, Rocket, Lani, Wolin, Lamu

Stolar

Twin fåtölj, björk



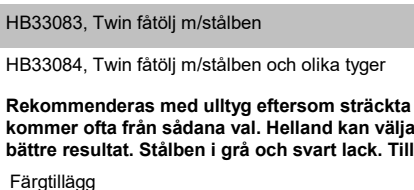
HB33081, Twin fåtölj m/träben	7497	8010	8577	8890	9120	10233
HB33082, Twin fåtölj m/träben och olika tyger	7717	8428	9215	9649	9968	11512

Rekommenderas med ulltyg eftersom sträckta textilier ger bästa resultat. Rekommenderas inte med vinyl, velour tyg, möbelhud eller icke-elastiska tyger. Rynkor kommer ofta från sådana val. Helland kan välja att leverera sitt- / ryggklädsel med delad sömnad när rekommenderade klädsel inte används för att uppnå ett bättre resultat.

Tillägg för svart eller vit täcklack	320
Tillägg för special lackerad eller bets	484
Ek	2479

Mått	Höjd	Bredd	Djup	Sitthöjd	Sittdjup	Armstöds höjd	Vikt
Twin fåtölj m/träben	79	69	75	43	47	60	12

Twin fåtölj m/stålbén, vänster eller höger



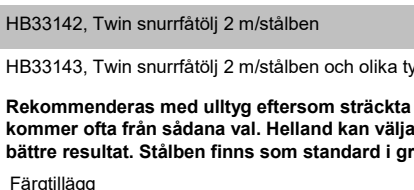
HB33083, Twin fåtölj m/stålbén	8058	8571	9138	9451	9681	10794
HB33084, Twin fåtölj m/stålbén och olika tyger	8278	8989	9776	10210	10529	12073

Rekommenderas med ulltyg eftersom sträckta textilier ger bästa resultat. Rekommenderas inte med vinyl, velour tyg, möbelhud eller icke-elastiska tyger. Rynkor kommer ofta från sådana val. Helland kan välja att leverera sitt- / ryggklädsel med delad sömnad när rekommenderade klädsel inte används för att uppnå ett bättre resultat. Stålbén i grå och svart lack. Tillägg för krom

Färgtillägg	839
-------------	-----

Mått	Höjd	Bredd	Djup	Sitthöjd	Sittdjup	Armstöds höjd	Vikt
Twin fåtölj m/stålbén	79	69	75	43	47	60	12

Twin snurrfåtölj m/stålbén, vänster eller höger



HB33142, Twin snurrfåtölj 2 m/stålbén	10848	11361	11928	12241	12471	13584
HB33143, Twin snurrfåtölj 2 m/stålbén och olika tyger	11068	11779	12566	13000	13319	14863

Rekommenderas med ulltyg eftersom sträckta textilier ger bästa resultat. Rekommenderas inte med vinyl, velour tyg, möbelhud eller icke-elastiska tyger. Rynkor kommer ofta från sådana val. Helland kan välja att leverera sitt- / ryggklädsel med delad sömnad när rekommenderade klädsel inte används för att uppnå ett bättre resultat. Stålbén finns som standard i grå eller svart epoxi

Färgtillägg	838	Gungbeslag på fåtölj med snurrstativ	1195
-------------	-----	--------------------------------------	------

Mått	Höjd	Bredd	Djup	Sitthöjd	Sittdjup	Armstöds höjd	Vikt
Twin snurrfåtölj 2 m/stålbén	79	69	75	43	47	60	13
Twin snurrfåtölj 2 m/stålbén och olika tyger	79	69	75	43	47	60	13

PG. 1	PG. 2	PG.3	PG. 4	PG. 5	PG. 6
Renewed Loop* Medley* Lido* Cura* Tonal*	Wooly, Vita Bond*, Rock* Go Uni* Go Check* Go Couture* Cyber*, Grain*	Focus, Focus Melange, Fokus Royal, Silvertex, Margrethe	Step Step Melange* Blazer, Synergy Select, Track* Amdal, Bardal Pop*, Illusion, Illusion full grain Pop, Crisp	Capture Barnum * Puxx	Fuga, Burton, Noss, Dikson, Silica, Rolla, Hestan, Eliot, Ponzá, Auckland, Foster, Rocket, Lani, Wolin, Lamu

Stolar

Extra klädsel

HB33085, Twin fätölj, extra sitsöverdrag, måste fästas med häftpistol	918	1223	1561	1747	1884	2546
HB33086, Twin fätölj, extra ryggöverdrag, måste fästas med häftpistol	918	1223	1561	1747	1884	2546

PG. 1	PG. 2	PG.3	PG. 4	PG. 5	PG. 6
Renewed Loop* Medley* Lido* Cura* Tonal*	Wooly, Vita Bond*, Rock* Go Uni* Go Check* Go Couture* Cyber*, Grain*	Focus, Focus Melange, Fokus Royal, Silvertex, Margrethe	Step Step Melange* Blazer, Synergy Select, Track* Amdal, Bardal Pop*, Illusion, Illusion full grain Pop, Crisp	Capture Barnum * Puxx	Fuga, Burton, Noss, Dikson, Silica, Rolla, Hestan, Eliot, Ponzia, Auckland, Foster, Rocket, Lani, Wolin, Lamu

Tillbehörs produkter

Sitsskydd, tvättbart och glidsäkert



HB1950, Sitsskydd, glidsäkert och vattentät, 40x42	989	1122	1269	1351	1411	1700
HB1951, Sitsskydd, glidsäkert och vattentät, 50x52	1134	1297	1478	1577	1650	2004
HB1956, Sittdyna m/antiglid på undersida, 45x45x5	1116	1309	1522	1639	1726	2144
HB1911, Kilkudde til vilfåtölj, glidsäker undersida, 50x44x2/6,5	1252	1643	2076	2315	2490	3339

Sitsskyddet är vattentätt

Mått	Höjd	Bredd
Sitsskydd, glidsäkert och vattentät, 40x42	42	40
Sitsskydd, glidsäkert och vattentät, 50x52	50	52
Sittdyna m/antiglid på undersida, 45x45x5	5	45
Kilkudde til vilfåtölj, glidsäker undersida, 50x44x2/6,5	2/6,5	50

Soffkudde 47x47 (innerkudde: tvättbar 60° och allergivänlig)



HB1922, Prydnadskudde u/knapp, 47x47	652	803	971	1063	1131	1459
HB1923, Prydnadskudde m/1 knapp, 47x47	772	923	1091	1183	1251	1579
HB1924, Prydnadskudde m/2 knappar, 47x47	897	1048	1216	1308	1376	1704

Polyester fiber
Innerkudde tvättbar i 60 grader
Allergivänlig

Olika färger/textil på knapparna per sits

152

Mått	Höjd	Bredd
Prydnadskudde u/knapp, 47x47	45	45
Prydnadskudde m/1 knapp, 47x47	45	45
Prydnadskudde m/2 knappar, 47x47	45	45

Prydnadskudde 28x45 (innerkudde: tvättbar 60° och allergivänlig)



HB1929, Prydnadskudde u/knapp, 28x45	410	558	722	813	879	1201
HB1931, Prydnadskudde m/ 1 knapp, 28x45	531	679	843	934	1000	1322
HB1932, Prydnadskudde m/ 2 knappar, 28x45	653	801	965	1056	1122	1444

Polyester fiber
Innerkudde tvättbar i 60 grader
Allergivänlig

Olika färger/textil på knapparna per sits

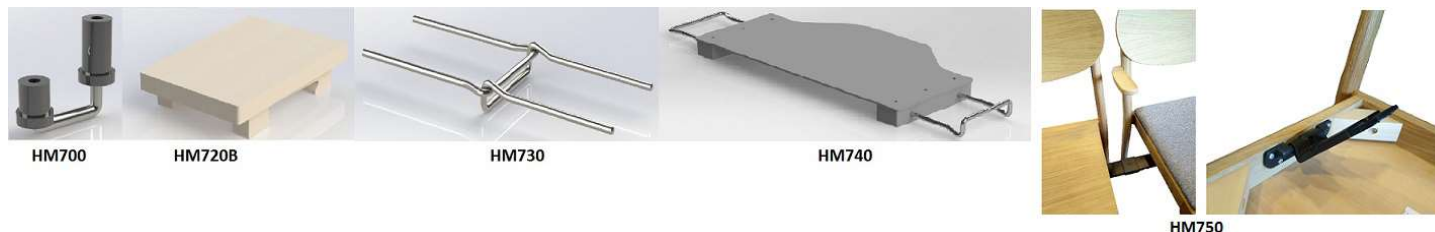
152

Mått	Höjd	Bredd
Prydnadskudde u/knapp, 28x45	28	45
Prydnadskudde m/ 1 knapp, 28x45	28	45
Prydnadskudde m/ 2 knappar, 28x45	28	45

PG. 1	PG. 2	PG. 3	PG. 4	PG. 5	PG. 6
Renewed Loop* Medley* Lido* Cura* Tonal*	Wooly, Vita Bond*, Rock* Go Uni* Go Check* Go Couture* Cyber*, Grain*	Focus, Focus Melange, Focus Royal, Silvertex, Margrethe	Step Step Melange* Blazer, Synergy Select, Track* Amdal, Bardal Pop*, Illusion, Illusion full grain Pop, Crisp	Capture Barnum * Puxx	Fuga, Burton, Noss, Dikson, Silica, Rolla, Hestan, Eliot, Ponzia, Auckland, Foster, Rocket, Lani, Wolin, Lamu

Tillbehörs produkter

Kopplingsbeslag



HM700, Kopplingsbeslag HM700	241	Duun och Modus karmstol. Enkel böj, inte riktningstabil.
HM720B, Kopplingsbeslag HM720B	580	Täckplatta för HM730. Tillfredställer stabiliseringskrav.
HM730, Kopplingsbeslag HM730	556	Modus, för kombination med och utan armstöd.
HM740, Kopplingsbeslag HM740	945	Lake. Skjutbar m/täckplatta, inte riktningstabil.
HM750, Kopplingsbeslag HM750, kort	827	För stolar utan armstöd
HM751, Kopplingsbeslag HM751, lång	926	För stolar med armstöd
HB1965, Gaspatron m/kabel til Bo/Ergo/Pan	1201	
HB1966, Gaspatron m/kabel til Duun vilfåtölj	1201	

Nackkudde



HB1970, Nackkudde 1, liten	674	822	986	1077	1143	1465
HB1971, Nackkudde 2, stor	740	888	1052	1143	1209	1531
HB1972, Nackkudde 3, m/ "memory foam"	698	831	978	1060	1120	1409
HB1973, Nackkudde 4, m/sidostöd	762	886	1024	1100	1156	1426
HB1974, Nackkudde 5	668	813	973	1062	1127	1442

Nakkepute 1 Levereras som standard på Ergo, Pan, Duun, Bo och Gent. Passar även till andra vilfåtöljer.

Nakkepute 2 Levereras som standard på Nordia. Passar även till andra vilfåtöljer.

Nakkepute 3 Levereras som standard på Fjording vilfåtölj. Passar även till andra vilfåtöljer.

Nakkepute 4 Nackkudde med sidostötning. Passar även till andra vilfåtöljer.

Nakkepute 5 Levereras som standard på Crew vilfåtölj. Passar även till andra vilfåtöljer.

Mått	Höjd	Bredd
Nackkudde 1, liten	17	34
Nackkudde 2, stor	28	45
Nackkudde 3, m/ "memory foam"	20	40
Nackkudde 4, m/sidostöd	18	42
Nackkudde 5	19	44

PG. 1	PG. 2	PG. 3	PG. 4	PG. 5	PG. 6
Renewed Loop* Medley* Lido* Cura* Tonal*	Wooly, Vita Bond*, Rock* Go Uni* Go Check* Go Couture* Cyber*, Grain*	Focus, Focus Melange, Fokus Royal, Silvertex, Margrethe	Step Step Melange* Blazer, Synergy Select, Track* Amdal, Bardal Pop*, Illusion, Illusion full grain Pop, Crisp	Capture Barnum * Puxx	Fuga, Burton, Noss, Dikson, Silica, Rolla, Hestan, Eliot, Ponzá, Auckland, Foster, Rocket, Lani, Wolin, Lamu

Vilfåtöljer

Bobo vilfåtölj, björk



HB09051, Bobo vilfåtölj m/klädd armstöd	11143	12158	13283	13904	14360	16566
HB09052, Bobo vilfåtölj armstödsskydd, par	877	1108	1364	1505	1608	2110
HB09053, Bobo vilfåtölj rygg-och armstödsskydd, vattentät	2340	2695	3088	3306	3465	4237
HB09054, Bobo vilfåtölj extra sitsöverdrag	856	1146	1467	1644	1774	2403

Bobo rekommenderar vi en klädsel med ulltyg då textilier med stretch ger det bästa resultatet. Läder, konstläder eller icke-elastiska tyger rekommenderas ej eftersom rynkor då lätt kan uppstå. Stolen kan levereras med ett helt vattentätt innerskydd (rygg, sits och armstöd).

Tillägg för svart eller vit täcklack	131	Extra sitthöjd 3 cm	296
Tillägg för special lackerad eller bets	195	Avtagbar sitsklädsel och gummiväv per sits	776
Ek	869		

Mått	Höjd	Bredd	Djup	Sitthöjd	Sittdjup	Armstöds höjd	Vikt
Bobo vilfåtölj m/klädd armstöd	116	75	89	47	47	67	24

Crew vilfåtölj m/steglös reglering, öppna armstöd



HB05058, Crew vilfåtölj m/steglös reglering, öppna armstöd	15059	15592	16183	16508	16748	17905
HB05054, Crew vilfåtölj ryggskydd, vattentät	1316	1629	1977	2169	2310	2992
HB05055, Crew vilfåtölj extra sitsklädsel	1325	1499	1693	1799	1878	2257
HB05056, Crew vilfåtölj extra ryggklädsel	1409	1774	2177	2400	2563	3354
HB05057, Crew vilfåtölj nackkudde, extra klädsel	609	754	914	1003	1068	1383

Tillägg för svart eller vit täcklack	359	Extra sitthöjd upp till 5 cm	657
Tillägg för special lackerad eller bets	540	Avtagbar sitsklädsel och gummiväv per sits	776
Ek	1817		

Mått	Höjd	Bredd	Djup	Sitthöjd	Sittdjup	Armstöds höjd	Vikt
Crew vilfåtölj m/steglös reglering, öppna armstöd	108	70	80	46	50	60	17

PG. 1	PG. 2	PG. 3	PG. 4	PG. 5	PG. 6
Renewed Loop* Medley* Lido* Cura* Tonal*	Wooly, Vita Bond*, Rock* Go Uni* Go Check* Go Couture* Cyber*, Grain*	Focus, Focus Melange, Focus Royal, Silvertex, Margrethe	Step Step Melange* Blazer, Synergy Select, Track* Amdal, Bardal Pop*, Illusion full grain Pop, Crisp	Capture Barnum * Puxx	Fuga, Burton, Noss, Dikson, Silica, Rolla, Hestan, Eliot, Ponzá, Auckland, Foster, Rocket, Lani, Wolin, Lamu

Vilfåtöljer

Crew vilfåtölj m/steglös reglering, öppna armstöd med armstödkudde



HB05059, Crew vilfåtölj m/steglös reglering, öppna armstöd med armstödkudde	15393	15982	16634	16995	17259	18539
HB05054, Crew vilfåtölj ryggskydd, vattentät	1316	1629	1977	2169	2310	2992
HB05055, Crew vilfåtölj extra sitsklädsel	1325	1499	1693	1799	1878	2257
HB05056, Crew vilfåtölj extra rygglädsel	1409	1774	2177	2400	2563	3354
HB05057, Crew vilfåtölj nackkudde, extra klädsel	609	754	914	1003	1068	1383
Tillägg för svart eller vit täcklack	541	Extra sitthöjd upp till 5 cm				657
Tillägg för special lackerad eller bets	541	Avtagbar sitsklädsel och gummiväv per sits				776
EK	1818					

Mått	Höjd	Bredd	Djup	Sitthöjd	Sittdjup	Armstöds höjd	Vikt
Crew vilfåtölj m/steglös reglering, öppna armstöd med armstödkudde	108	70	80	46	50	60	17

Crew fotpall



HB05061, Crew fotpall	3611	3776	3960	4061	4136	4496
HB05062, Crew fotpall extra sitsklädsel	782	947	1131	1232	1307	1667
Tillägg för svart eller vit täcklack	151	Avtagbar sitsklädsel och gummiväv per sits				138
Tillägg för special lackerad eller bets	226					
EK	960					

Mått	Höjd	Bredd	Djup	Sitthöjd	Sittdjup	Vikt
Crew fotpall	45	59	40	46	38	5

PG. 1	PG. 2	PG.3	PG. 4	PG. 5	PG. 6
Renewed Loop* Medley* Lido* Cura* Tonal*	Wooly, Vita Bond*, Rock* Go Uni* Go Check* Go Couture* Cyber*, Grain*	Focus, Focus Melange, Fokus Royal, Silvertex, Margrethe	Step Step Melange* Blazer, Synergy Select, Track* Amdal, Bardal Pop*, Illusion, Illusion full grain Pop, Crisp	Capture Barnum * Puxx	Fuga, Burton, Noss, Dikson, Silica, Rolla, Hestan, Eliot, Ponza, Auckland, Foster, Rocket, Lani, Wolin, Lamu

Vilfåtöljer

Duun vilfåtölj m/fast klädsel, björk



HB57056, Duun vilfåtölj m/fast rygg, öppna armstöd	11885	12398	12965	13278	13508	14621
HB57050, Duun vilfåtölj m/steglös reglering, öppna armstöd	13592	14105	14672	14985	15215	16328
Tillägg för svart eller vit täcklack	386		Glidhjul på frambenen vita			462
Tillägg för special lackerad eller bets	576		Glidhjul på frambenen svart			462
Ek	1008		Avtagbar sitsklädsel och gummiväv per sits			776
			Sete med Nosag fjær			988
			Gummiväv rygg per rygg			1008
			Extra sitthöjd upp till 5 cm			1203
			Med dropphållare			1875
			Hjul			5562
			Hjul/skjuthandtag			6717
			Hjul/fotplatta			6802
			Hjul med skjuthandtag och fotplatta			7779

Mått	Höjd	Bredd	Djup	Sitthöjd	Sittdjup	Armstöds höjd	Vikt
Duun vilfåtölj m/fast rygg, öppna armstöd	115	63	85	46	48-52	63	14
Duun vilfåtölj m/steglös reglering, öppna armstöd	115	63	85	46	48-52	62	17

Duun extra bred vilfåtölj m/fast klädsel, björk



HB5750, Duun extra bred vilfåtölj m/steglös reglering och öppna armstöd	16163	16743	17386	17741	18001	19262
Duun bariatri fåtölj (extra bred), är godkänd och tål en belastning upp till 250 kg.						
Tillägg för svart eller vit täcklack	386		Avtagbar sitsklädsel och gummiväv per sits			776
Tillägg för special lackerad eller bets	575		Gummiväv rygg per rygg			1008
Ek	1669		Extra sitthöjd upp till 5 cm			1203

Mått	Höjd	Bredd	Djup	Sitthöjd	Sittdjup	Armstöds höjd	Vikt
Duun extra bred vilfåtölj m/steglös reglering och öppna armstöd	115	73	85	46	48-52	63	17

PG. 1	PG. 2	PG. 3	PG. 4	PG. 5	PG. 6
Renewed Loop* Medley* Lido* Cura* Tonal*	Wooly, Vita Bond*, Rock* Go Uni* Go Check* Go Couture* Cyber*, Grain*	Focus, Focus Melange, Fokus Royal, Silvertex, Margrethe	Step Step Melange* Blazer, Synergy Select, Track* Amdal, Bardal Pop*, Illusion, Illusion full grain Pop, Crisp	Capture Barnum * Puxx	Fuga, Burton, Noss, Dikson, Silica, Rolla, Hestan, Eliot, Ponzà, Auckland, Foster, Rocket, Lani, Wolin, Lamu

Vilfåtöljer

Duun vilfåtölj m/motordriven sits, björk



HB57710, Duun vilfåtölj m/motordriven sits, steglös reglering och armstödsfyllning	35924	36635	37422	37856	38175	39719
--	-------	-------	-------	-------	-------	-------

Glidhjul och hjul levereras inte på motorstolen

Tillägg för svart eller vit täcklack	384						Avtagbar sitsklädsel och gummiväv per sits	776
Tillägg för special lackerad eller bets	576						Gummiväv rygg per rygg	1008
Ek	1008							

Mått	Höjd	Bredd	Djup	Sitthöjd	Sittdjup	Armstöds höjd	Vikt
Duun vilfåtölj m/motordriven sits, steglös reglering och armstödsfyllning	115	63	85	46	48-52	63	33

Duun vilfåtölj klädd, m/fast klädsel, björk



HB57057, Duun vilfåtölj m/fast rygg, klädd armstöd	12221	13180	14242	14829	15260	17343
--	-------	-------	-------	-------	-------	-------

HB57058, Duun vilfåtölj m/steglös reglering, klädd armstöd	15128	16087	17149	17736	18167	20250
--	-------	-------	-------	-------	-------	-------

Tillägg för svart eller vit täcklack	383						Avtagbar sitsklädsel och gummiväv per sits	776
Tillägg för special lackerad eller bets	575						Sete med Nosag fjær	988
Ek	286						Gummiväv rygg per rygg	1008
							Extra sitthöjd upp till 5 cm	1203

Mått	Höjd	Bredd	Djup	Sitthöjd	Sittdjup	Armstöds höjd	Vikt
Duun vilfåtölj m/fast rygg, klädd armstöd	115	65	85	46	46-50	63	19
Duun vilfåtölj m/steglös reglering, klädd armstöd	115	65	85	46	46-50	63	19

PG. 1	PG. 2	PG.3	PG. 4	PG. 5	PG. 6
Renewed Loop* Medley* Lido* Cura* Tonal*	Wooly, Vita Bond*, Rock* Go Uni* Go Check* Go Couture* Cyber*, Grain*	Focus, Focus Melange, Fokus Royal, Silvertex, Margrethe	Step Step Melange* Blazer, Synergy Select, Track* Amdal, Bardal Pop*, Illusion, Illusion full grain Pop, Crisp	Capture Barnum * Puxx	Fuga, Burton, Noss, Dikson, Silica, Rolla, Hestan, Eliot, Ponzá, Auckland, Foster, Rocket, Lani, Wolin, Lamu

Vilfåtöljer

Duun vilfåtölj tillbehör

HB57051, Duun vilfåtölj extra sitsöverdrag	896	1163	1458	1621	1740	2319
HB57052, Duun vilfåtölj extra ryggklädsel	1410	1768	2165	2384	2545	3323
HB57055, Duun armstöd topp, par	538	600	669	707	735	870
HB57059, Duun vilfåtölj nackkudde med sidostöd	743	867	1005	1081	1137	1407
HB570511, Duun vilfåtölj nackkudde, extra klädsel	613	761	925	1016	1082	1404
HB570512, Duun vilfåtölj armstödsfyllning, par	2161	2309	2473	2564	2630	2952
HB570514, Duun extra bred vilfåtölj extra ryggklädsel	1544	1952	2405	2655	2838	3725
HB570513, Duun extra bred vilfåtölj extra sitsklädsel	1214	1484	1782	1947	2068	2653
HB570515, Duun vilfåtölj sitsdyna, komplett	1591	1772	1972	2082	2163	2555
HB570516, Duun vilfåtölj m/motorlyft extra sitsöverdrag	781	944	1125	1224	1297	1651
HB1966, Gaspatron m/kabel til Duun vilfåtölj	1201					
						Avtagbar sitsklädsel och gummiväv per sits
						776

Mått	Höjd	Bredd
Duun armstöd topp, par	26	16

Ergo vilfåtölj m/fast klädsel, björk



HB31052, Ergo vilfåtölj m/fast rygg, öppna armstöd	8969	9516	10123	10458	10704	11894
HB31053, Ergo vilfåtölj m/steglös reglering, öppna armstöd	11161	11708	12315	12650	12896	14086
HB31054, Ergo vilfåtölj med vippfunktion och öppna armstöd	18874	19421	20028	20363	20609	21799
Tillägg för svart eller vit täcklack	326		Glidhjul på frambenen vita			462
Tillägg för special lackerad eller bets	512		Glidhjul på frambenen svart			462
EK	1948		Extra sitthöjd upp till 5 cm			657
			Dubbelhandtag för steglös reglering			758
			Avtagbar sitsklädsel och gummiväv per sits			776
			Sete med Nosag fjær			988
			Gummiväv rygg per rygg			1008
			Hjul			5379
			Hjul/skjuthandtag			6537
			Hjul/fotplatta			6623
			Hjul med skjuthandtag och fotplatta			7779

Mått	Höjd	Bredd	Djup	Sitthöjd	Sittdjup	Armstöds höjd	Vikt
Ergo vilfåtölj m/fast rygg, öppna armstöd	116	65	74	46	46-50	61	15
Ergo vilfåtölj m/steglös reglering, öppna armstöd	116	65	74	46	46-50	61	15
Ergo vilfåtölj med vippfunktion och öppna armstöd	116	65	74	46	46-50	61	22

PG. 1	PG. 2	PG.3	PG. 4	PG. 5	PG. 6
Renewed Loop* Medley* Lido* Cura* Tonal*	Wooly, Vita Bond*, Rock* Go Uni* Go Check* Go Couture* Cyber*, Grain*	Focus, Focus Melange, Fokus Royal, Silvertex, Margrethe	Step Step Melange* Blazer, Synergy Select, Track* Amdal, Bardal Pop*, Illusion, Illusion full grain Pop, Crisp	Capture Barnum * Puxx	Fuga, Burton, Noss, Dikson, Silica, Rolla, Hestan, Eliot, Ponzá, Auckland, Foster, Rocket, Lani, Wolin, Lamu

Vilfåtöljer

Ergo tillbehör

HB31055, Ergo vilfåtölj extra sitsklädsel	805	1072	1367	1530	1649	2228
HB31056, Ergo vilfåtölj extra ryggklädsel	1554	1898	2278	2488	2643	3388
HB31058, Ergo vilfåtölj armstödstopp, par	1013	1082	1157	1199	1229	1377
HB31059, Ergo vilfåtölj nackkudde, extra klädsel	546	694	858	949	1015	1337
HB31060, Ergo vilfåtölj sitsdyna, komplett	1382	1563	1763	1873	1954	2346
HB1965, Gaspatron m/kabel til Bo/Ergo/Pan	1201					

Ergo fotpall m/fast klädsel, björk



HB31601, Ergo fotpall	3135	3288	3459	3553	3622	3957
HB31057, Ergo fotpall extra sitsklädsel	672	835	1016	1115	1188	1542
Tillägg för svart eller vit täcklack	153					349
Tillägg för special lackerad eller bets	229					525
Ek	632					741

Mått	Höjd	Bredd	Djup	Sitthöjd	Sittdjup	Armstöds höjd	Vikt
Ergo fotpall	41/58	47	37	-	-	-	4

HB76090, Bålstöd	2466	2683	2922	3054	3151	3621
------------------	------	------	------	------	------	------

Gent vilfåtölj m/reglering och fast klädsel, stål



HB47053, Gent vilfåtölj m/stegløs reglering, öppna armstöd	11118	11607	12148	12446	12666	13727
--	-------	-------	-------	-------	-------	-------

Levereras som standard i grå och svart epoxi. Krom och andra färger mot extra kostnad. Se sidan 2. Standard i grå och svart lack. Tillägg för krom och andra färger

Färgtillägg	1134						776
							1008

Mått	Höjd	Bredd	Djup	Sitthöjd	Sittdjup	Armstöds höjd	Vikt
Gent vilfåtölj m/stegløs reglering, öppna armstöd	108	63	76	45	48	59	15

PG. 1	PG. 2	PG. 3	PG. 4	PG. 5	PG. 6
Renewed Loop* Medley* Lido* Cura* Tonal*	Wooly, Vita Bond*, Rock* Go Uni* Go Check* Go Couture* Cyber*, Grain*	Focus, Focus Melange, Fokus Royal, Silvertex, Margrethe	Step Step Melange* Blazer, Synergy Select, Track* Amdal, Bardal Pop*, Illusion, Illusion full grain Pop, Crisp	Capture Barnum * Puxx	Fuga, Burton, Noss, Dikson, Silica, Rolla, Hestan, Eliot, Ponzá, Auckland, Foster, Rocket, Lani, Wolin, Lamu

Vilfåtöljer



HB47063, Gent fotpall, stål	3018	3163	3323	3412	3477	3792
-----------------------------	------	------	------	------	------	------

Standard i grå och svart lack. Tillägg för krom och andra färger

Färgtillägg	829	Avtagbar sitsklädsel och gummiväv per sits				767
-------------	-----	--	--	--	--	-----

Mått	Höjd	Bredd	Djup	Sittdjup	Vikt
Gent fotpall, stål	43	47	50	-	4

Gent tillbehör

HB47054, Gent vilfåtölj extra sitsklädsel	736	908	1098	1203	1280	1653
---	-----	-----	------	------	------	------

HB47058, Gent vilfåtölj extra ryggklädsel	1607	1962	2355	2573	2732	3504
---	------	------	------	------	------	------

HB47055, Gent vilfåtölj nackkudde, extra klädsel	650	798	962	1053	1119	1441
--	-----	-----	-----	------	------	------

HB47056, Gent vilfåtölj sitsdyna, komplett	1692	1864	2054	2159	2236	2609
--	------	------	------	------	------	------

HB47060, Gent fotpall extra klädsel	811	959	1123	1214	1280	1602
-------------------------------------	-----	-----	------	------	------	------

Avtagbar sitsklädsel och gummiväv per sits					776
--	--	--	--	--	-----

PG. 1	PG. 2	PG. 3	PG. 4	PG. 5	PG. 6
Renewed Loop* Medley* Lido* Cura* Tonal*	Wooly, Vita Bond*, Rock* Go Uni* Go Check* Go Couture* Cyber*, Grain*	Focus, Focus Melange, Fokus Royal, Silvertex, Margrethe	Step Step Melange* Blazer, Synergy Select, Track* Amdal, Bardal Pop*, Illusion, Illusion full grain Pop, Crisp	Capture Barnum * Puxx	Fuga, Burton, Noss, Dikson, Silica, Rolla, Hestan, Eliot, Ponzá, Auckland, Foster, Rocket, Lani, Wolin, Lamu

Vilfåtöljer

Nordia vilfåtölj m/fast klädsel, björk



HB78053, Nordia vilfåtölj m/fast rygg, öppna armstöd	11704	12201	12752	13056	13280	14360
HB78052, Nordia vilfåtölj m/steglös reglering, öppna armstöd	17270	17767	18318	18622	18846	19926
HB78059, Nordia vilfåtölj m/ motordrivet rygg och fotstöd, öppna armstöd	23174	23737	24360	24704	24956	26178
HB78054, Nordia vilfåtölj extra sitsklädsel	751	947	1163	1283	1371	1795
HB78055, Nordia vilfåtölj extra ryggklädsel	1577	1926	2313	2527	2684	3443
HB78056, Nordia nackkudde extra klädsel	674	822	986	1077	1143	1465
HB78057, Nordia vilfåtölj fotstöd extra klädsel	732	909	1106	1215	1295	1680
hb78096, Nordia armstödstopp, par	652	738	833	886	924	1111
HB78095, Batteripaket för Nordia vilfåtölj m/ motordrivet fotstöd	4378					
HB78097, Nordia vilfåtölj hjulvagn m/fotplatta, klädd armstöd	6330					
Tillägg för svart eller vit täcklack	468					776
Tillägg för special lackerad eller betsa	702					832
EK	3983					1008
						1203

Mått	Höjd	Bredd	Djup	Sitthöjd	Sittdjup	Armstöds höjd	Vikt
Nordia vilfåtölj m/fast rygg, öppna armstöd	119	71	73	46	48	68	17
Nordia vilfåtölj m/steglös reglering, öppna armstöd	119	71	73	46	48	68	17
Nordia vilfåtölj m/ motordrivet rygg och fotstöd, öppna armstöd	119	71	73(142)	46	48	68	20
Nordia armstödstopp, par	29	23					

PG. 1	PG. 2	PG. 3	PG. 4	PG. 5	PG. 6
Renewed Loop* Medley* Lido* Cura* Tonal*	Wooly, Vita Bond*, Rock* Go Uni* Go Check* Go Couture* Cyber*, Grain*	Focus, Focus Melange, Fokus Royal, Silvertex, Margrethe	Step Step Melange* Blazer, Synergy Select, Track* Amdal, Bardal Pop*, Illusion, Illusion full grain Pop, Crisp	Capture Barnum * Puxx	Fuga, Burton, Noss, Dikson, Silica, Rolla, Hestan, Eliot, Ponzia, Auckland, Foster, Rocket, Lani, Wolin, Lamu

Vilfåtöljer

Pan vilfåtölj m/fast klädsel, björk



HB68053, Pan vilfåtölj m/fast rygg, öppna armstöd	7093	7614	8192	8510	8744	9876
HB68054, Pan vilfåtölj m/steglös reglering, öppna armstöd	8863	9384	9962	10280	10514	11646
HB68058, Pan gungstol m/fast rygg, öppna armstöd	8165	8686	9264	9582	9816	10948
HB68059, Pan gungstol m/steglös reglering, öppna armstöd	10002	10523	11101	11419	11653	12785
HB680510, Pan vilfåtölj m/vippfunktion, öppna armstöd	16054	16584	17172	17496	17735	18887
HB68091, Pan vilfåtölj hjulvagn m/fotplatta för öppna armstöd	6028					
Tillägg för svart eller vit täcklack	360					305
Tillägg för special lackerad eller bets	538					349
Ek	1548					657
						758
						846
						846
						988
						1008
						1170

Mått	Höjd	Bredd	Djup	Sitthöjd	Armstöds höjd	
Pan vilfåtölj m/fast rygg, öppna armstöd	116	63	76	46	63	
Pan vilfåtölj m/steglös reglering, öppna armstöd	116	63	76	46	48-52	13
Pan gungstol m/fast rygg, öppna armstöd	116	63	76	46	48-52	13
Pan gungstol m/steglös reglering, öppna armstöd	116	63	76	46	48-52	17
Pan vilfåtölj m/vippfunktion, öppna armstöd	116	63	76	46	63	21

PG. 1	PG. 2	PG. 3	PG. 4	PG. 5	PG. 6
Renewed Loop* Medley* Lido* Cura* Tonal*	Wooly, Vita Bond*, Rock* Go Uni* Go Check* Go Couture* Cyber*, Grain*	Focus, Focus Melange, Fokus Royal, Silvertex, Margrethe	Step Step Melange* Blazer, Synergy Select, Track* Amdal, Bardal Pop*, Illusion, Illusion full grain Pop, Crisp	Capture Barnum * Puxx	Fuga, Burton, Noss, Dikson, Silica, Rolla, Hestan, Eliot, Ponzá, Auckland, Foster, Rocket, Lani, Wolin, Lamu

Vilfåtöljer

Pan vilfåtölj klädd, m/fast klädsel, björk



HB680511, Pan vilfåtölj m/steglös reglering, klädd armstöd	10441	11202	12045	12510	12852	14504
HB680512, Pan vilfåtölj m/fast rygg, klädd armstöd	8599	9360	10203	10668	11010	12662
HB680513, Pan armstödsskydd par, klädd armstöd	523	724	947	1070	1161	1598
HB68092, Pan vilfåtölj hjulvagn m/fotplatta för klädda armstöd	6028					
Tillägg för svart eller vit täcklack	115		Olika färger/textil på knapparna per sits			305
Tillägg för special lackerad eller bets	173		Avtagbar sitsklädsel och gummiväv per sits			349
EK	411		Extra sitthöjd upp till 5 cm			657
			Dubbelhandtag för steglös reglering			758
			Sete med Nosag fjær			988
			Gummiväv rygg per rygg			1008
			Skjuthandtag			1170

Mått	Höjd	Bredd	Djup	Sitthöjd	Sittdjup	Armstöds höjd	Vikt
Pan vilfåtölj m/steglös reglering, klädd armstöd	116	69,5	76	46	49	60	18,8
Pan vilfåtölj m/fast rygg, klädd armstöd	116	69,5	76	46	49	60	18,8

Pan tillbehör

HB68051, Pan vilfåtölj extra sitsklädsel	912	1179	1474	1637	1756	2335
HB68052, Pan vilfåtölj extra ryggklädsel	1563	1930	2336	2561	2726	3523
HB68042, Pan armstödstopp, par	552	614	683	721	749	884
HB68057, Pan vilfåtölj nackkudde extra klädsel	649	797	961	1052	1118	1440
HB680514, Pan vilfåtölj sitsdyna, komplett	1631	1812	2012	2122	2203	2595
HB1965, Gaspatron m/kabel til Bo/Ergo/Pan	1201					

PG. 1	PG. 2	PG. 3	PG. 4	PG. 5	PG. 6
Renewed Loop* Medley* Lido* Cura* Tonal*	Wooly, Vita Bond*, Rock* Go Uni* Go Check* Go Couture* Cyber*, Grain*	Focus, Focus Melange, Fokus Royal, Silvertex, Margrethe	Step Step Melange* Blazer, Synergy Select, Track* Amdal, Bardal Pop*, Illusion, Illusion full grain Pop, Crisp	Capture Barnum * Puxx	Fuga, Burton, Noss, Dikson, Silica, Rolla, Hestan, Eliot, Ponzia, Auckland, Foster, Rocket, Lani, Wolin, Lamu

Vilfåtöljer

Pan fotpall m/fast klädsel, björk



HB68060, Pan fotpall	2994	3147	3318	3412	3481	3816
HB68062, Pan fotpall m/gungmedar	3737	3890	4061	4155	4224	4559
HB68061, Pan fotpall extra klädsel	778	941	1122	1221	1294	1648
Tillägg för svart eller vit täcklack	145	Avtagbar sitsklädsel och gummiväv per sits				349
Tillägg för special lackerad eller bets	218	Reglerbar kudde				525
EK	602	Rörlig tvådelad fotplatta				741

Mått	Höjd	Bredd	Djup	Sitthöjd	Sittdjup	Armstöds höjd	Vikt
Pan fotpall	41/58	47	37	-	-	-	4
Pan fotpall m/gungmedar	41	47	38				4

Svan vilfåtölj m/fast klädsel, björk



HB12052, Svan vilfåtölj m/steglös reglering, öppna armstöd	13323	14063	14883	15336	15668	17276
HB12051, Svan vilfåtölj m/fast rygg, öppna armstöd	11748	12488	13308	13761	14093	15701
HB12057, Svan vilfåtölj m/vippfunktion, öppna armstöd	20649	21389	22209	22662	22994	24602

* Sätet levereras som standard med Nosag-fjädrar

Tillägg för svart eller vit täcklack	359	Avtagbar sitsklädsel och gummiväv per sits				349
Tillägg för special lackerad eller bets	539	Extra sitthöjd upp till 5 cm				657
EK	1749	Dubbelhandtag för steglös reglering				758
		Glidhjul på frambenen				846
		Glidhjul på frambenen svart				846
		Gummiväv rygg per rygg				1008

Mått	Höjd	Bredd	Djup	Sitthöjd	Sittdjup	Armstöds höjd	Vikt
Svan vilfåtölj m/steglös reglering, öppna armstöd	113	68	70	46	49	64	16,3
Svan vilfåtölj m/fast rygg, öppna armstöd	113	68	70	46	49	64	16,3
Svan vilfåtölj m/vippfunktion, öppna armstöd	113	68	70	46	49	64	19

PG. 1	PG. 2	PG. 3	PG. 4	PG. 5	PG. 6
Renewed Loop* Medley* Lido* Cura* Tonal*	Wooly, Vita Bond*, Rock* Go Uni* Go Check* Go Couture* Cyber*, Grain*	Focus, Focus Melange, Focus Royal, Silvertex, Margrethe	Step Step Melange* Blazer, Synergy Select, Track* Amdal, Bardal Pop*, Illusion, Illusion full grain Pop, Crisp	Capture Barnum * Puxx	Fuga, Burton, Noss, Dikson, Silica, Rolla, Hestan, Eliot, Ponzá, Auckland, Foster, Rocket, Lani, Wolin, Lamu

Vilfåtöljer

Svan vilfåtölj m/armstöds kudde, fast klädsel, björk



HB12055, Svan vilfåtölj m/steglös reglering, öppna armstöd med armstödstopp	13522	14262	15082	15535	15867	17475
HB12056, Svan vilfåtölj m/fast rygg, öppna armstöd med armstödkudde	11948	12688	13508	13961	14293	15901
HB12058, Svan vilfåtölj m/vippfunktion, öppna armstöd med armstöds kudde	20848	21588	22408	22861	23193	24801

* Sätet levereras som standard med Nosag-fjädrar

Tillägg för svart eller vit täcklack	359	Avtagbar sitsklädsel och gummiväv per sits	349
Tillägg för special lackerad eller bets	539	Extra sitthöjd upp till 5 cm	657
Ek	1677	Dubbelhandtag för steglös reglering	758
		Glidhjul på frambenen	846
		Glidhjul på frambenen svart	846
		Gummiväv rygg per rygg	1008

Mått	Höjd	Bredd	Djup	Sitthöjd	Sittdjup	Armstöds höjd	Vikt
Svan vilfåtölj m/steglös reglering, öppna armstöd med armstödstopp	113	69	70	46	49	64	16,3
Svan vilfåtölj m/fast rygg, öppna armstöd med armstödkudde	113	69	70	46	49	64	16,3
Svan vilfåtölj m/vippfunktion, öppna armstöd med armstöds kudde	113	69	70	46	49	64	19

Svan vilfåtölj klädd, m/fast klädsel, björk



HB12053, Svan vilfåtölj m/fast rygg, klädd armstöd	13025	13765	14585	15038	15370	16978
HB12054, Svan vilfåtölj m/steglös reglering, klädda armstöd	14314	15054	15874	16327	16659	18267
HB12059, Svan vilfåtölj m/vippfunktion, helklädda armstöd	20352	21092	21912	22365	22697	24305

* Sätet levereras som standard med Nosag-fjädrar

Tillägg för svart eller vit täcklack	116	Avtagbar sitsklädsel och gummiväv per sits	349
Tillägg för special lackerad eller bets	174	Extra sitthöjd upp till 5 cm	657
Ek	1010	Dubbelhandtag för steglös reglering	758
		Glidhjul på frambenen	846
		Glidhjul på frambenen svart	846
		Gummiväv rygg per rygg	1008

Mått	Höjd	Bredd	Djup	Sitthöjd	Sittdjup	Armstöds höjd	Vikt
Svan vilfåtölj m/fast rygg, klädd armstöd	113	70	70	46	70	64	16,3
Svan vilfåtölj m/steglös reglering, klädda armstöd	113	69	70	46	49	64	16,3
Svan vilfåtölj m/vippfunktion, helklädda armstöd	113	70	70	46	70	64	19

PG. 1	PG. 2	PG. 3	PG. 4	PG. 5	PG. 6
Renewed Loop* Medley* Lido* Cura* Tonal*	Wooly, Vita Bond*, Rock* Go Uni* Go Check* Go Couture* Cyber*, Grain*	Focus, Focus Melange, Fokus Royal, Silvertex, Margrethe	Step Step Melange* Blazer, Synergy Select, Track* Amdal, Bardal Pop*, Illusion, Illusion full grain Pop, Crisp	Capture Barnum * Puxx	Fuga, Burton, Noss, Dikson, Silica, Rolla, Hestan, Eliot, Ponzá, Auckland, Foster, Rocket, Lani, Wolin, Lamu

Sittgrupper

Bo soffgrupp m/avtagbar klädsel, björk



HB34100, Bo fåtölj m/klädd armstöd	13691	14756	15937	16589	17068	19382
HB34200, Bo 2-sits m/klädd armstöd	18558	20129	21871	22832	23538	26953
HB34300, Bo 3-sits m/klädd armstöd	26455	28522	30811	32074	33003	37491

Vändbara plymåer.

Tillägg för svart eller vit täcklack	123	Avtagbar sitsklädsel och gumniväv per sits		351
Tillägg för special lackerad eller bets	181	Gumniväv rygg per rygg		731
EK	1629	Extra sitthöjd upp till 5 cm		1055

Mått	Höjd	Bredd	Djup	Sitthöjd	Sittdjup	Armstöds höjd	Vikt
Bo fåtölj m/klädd armstöd	86	75	73	46	47	64	27
Bo 2-sits m/klädd armstöd	86	127	73	46	47	64	36
Bo 3-sits m/klädd armstöd	86	179	73	46	47	64	45

Bo tillbehör



HB34013, Bo sittgrupp nackkudde	1988	2139	2307	2399	2467	2795
HB34014, Bo sittgrupp armstödsskydd per, par	1080	1495	1954	2207	2393	3294
HB34016, Bo sittgrupp avtagb. armstödsklädsel m/gumniväv, par	1441	1954	2521	2834	3064	4177
HB34012, Bo sittgrupp extra sitsklädsel	1120	1561	2049	2319	2517	3475
HB34015, Bo sittgrupp extra ryggklädsel	1041	1411	1821	2047	2214	3017

PG. 1	PG. 2	PG.3	PG. 4	PG. 5	PG. 6
Renewed Loop* Medley* Lido* Cura* Tonal*	Wooly, Vita Bond*, Rock* Go Uni* Go Check* Go Couture* Cyber*, Grain*	Focus, Focus Melange, Fokus Royal, Silvertex, Margrethe	Step Step Melange* Blazer, Synergy Select, Track* Amdal, Bardal Pop*, Illusion, Illusion full grain Pop, Crisp	Capture Barnum * Puxx	Fuga, Burton, Noss, Dikson, Silica, Rolla, Hestan, Eliot, Ponza, Auckland, Foster, Rocket, Lani, Wolin, Lamu

Sittgrupper

Boble soffgrupp m/klädda armstöd, björk, avtagbar klädsel på stommen



HB15100, Boble fätölj m/klädd armstöd	12634	13644	14762	15380	15833	18026
HB15200, Boble 2-sits m/klädd armstöd	18297	19798	21461	22378	23053	26313
HB15300, Boble 3-sits m/klädd armstöd	27572	29573	31791	33014	33913	38260
Tillägg för svart eller vit täcklack	125	Avtagbar sitsklädsel och gummiväv per sits				351
Tillägg för special lackerad eller bets	183	Gummiväv rygg per rygg				731
Ek	1628	Extra sitthöjd upp till 5 cm				1055

Mått	Höjd	Bredd	Djup	Sithöjd	Sittdjup	Armstöds höjd	Vikt
Boble fätölj m/klädd armstöd	95	75	73	46	47	64	27
Boble 2-sits m/klädd armstöd	95	127	73	46	47	64	36
Boble 3-sits m/klädd armstöd	95	179	73	46	47	64	45

Duun sittgrupp m/fast klädsel, björk



HB57000, Duun fätölj m/öppna armstöd	11135	11679	12283	12616	12860	14044
HB57002, Duun 2-sits m/öppna armstöd	14952	15881	16911	17480	17897	19916
HB57003, Duun 3-sits m/öppna armstöd	19760	21149	22687	23536	24160	27175
Tillägg för svart eller vit täcklack	621	Gummiväv rygg per rygg				731
Tillägg för special lackerad eller bets	930	Avtagbar sitsklädsel och gummiväv per sits				731
Ek	981	Extra sitthöjd upp till 5 cm				1181
		Vektplate, fast sete og ryggpute				5770

Mått	Höjd	Bredd	Djup	Sithöjd	Sittdjup	Armstöds höjd	Vikt
Duun fätölj m/öppna armstöd	87	62	73	46	47	62	16
Duun 2-sits m/öppna armstöd	87	120	73	46	47	62	34
Duun 3-sits m/öppna armstöd	87	174	73	46	47	62	43

PG. 1	PG. 2	PG. 3	PG. 4	PG. 5	PG. 6
Renewed Loop* Medley* Lido* Cura* Tonal*	Wooly, Vita Bond*, Rock* Go Uni* Go Check* Go Couture* Cyber*, Grain*	Focus, Focus Melange, Fokus Royal, Silvertex, Margrethe	Step Step Melange* Blazer, Synergy Select, Track* Amdal, Bardal Pop*, Illusion, Illusion full grain Pop, Crisp	Capture Barnum * Puxx	Fuga, Burton, Noss, Dikson, Silica, Rolla, Hestan, Eliot, Ponna, Auckland, Foster, Rocket, Lani, Wolin, Lamu

Sittgrupper

Duun sittgrupp klädd, m/fast klädsel, björk



HB57004, Duun fätölj m/klädd armstöd	11906	12672	13522	13990	14335	16000
HB57005, Duun 2-sits m/klädd armstöd	15891	17039	18312	19014	19530	22025
HB57006, Duun 3-sits m/klädd armstöd	20866	22429	24161	25116	25818	29214

* Kan levereras med extra viktplatta för psykiatri. Totalvikt med viktplatta: 1-sits 31 kg. 2-sits 51 kg. 3-sits 69 kg.

Tillägg för svart eller vit täcklack	120	Avtagbar sitsklädsel och gummiväv per sits	731
Tillägg för special lackerad eller bets	178	Gummiväv rygg per rygg	773
Ek	543	Extra sitthöjd upp till 5 cm	1181
		Vektplate, fast sete og ryggpute	5770

Mått	Höjd	Bredd	Djup	Sitthöjd	Sittdjup	Armstöds höjd	Vikt
Duun fätölj m/klädd armstöd	87	70	73	46	48	62	24
Duun 2-sits m/klädd armstöd	87	127	73	46	48	62	37
Duun 3-sits m/klädd armstöd	87	180	73	46	48	62	48

Duun tillbehör



HB57035, Duun sittgrupp nackkudde	1640	1791	1959	2051	2119	2447
HB57040, Duun sittgrupp extra sitsklädsel	874	1179	1517	1703	1840	2502
HB57041, Duun sittgrupp extra ryggklädsel	784	961	1158	1267	1347	1732
HB57042, Duun sittgrupp armstödsydd par, klädd armstöd	628	909	1220	1392	1519	2130
HB57055, Duun armstöd topp, par	538	600	669	707	735	870

Mått	Höjd	Bredd
Duun armstöd topp, par	26	16

PG. 1	PG. 2	PG. 3	PG. 4	PG. 5	PG. 6
Renewed Loop* Medley* Lido* Cura* Tonal*	Wooly, Vita Bond*, Rock* Go Uni* Go Check* Go Couture* Cyber*, Grain*	Focus, Focus Melange, Focus Royal, Silvertex, Margrethe	Step Step Melange* Blazer, Synergy Select, Track* Amdal, Bardal Pop*, Illusion, Illusion full grain Pop, Crisp	Capture Barnum * Puxx	Fuga, Burton, Noss, Dikson, Silica, Rolla, Hestan, Eliot, Ponza, Auckland, Foster, Rocket, Lani, Wolin, Lamu

Sittgrupper

Pan soffgrupp m/avtagbar klädsel, björk



HB68010, Pan fätölj m/öppna armstöd	7318	7697	8117	8348	8518	9342
HB68020, Pan 2-sits m/öppna armstöd	11371	12046	12794	13206	13509	14976
HB68030, Pan 3-sits m/öppna armstöd	15819	16819	17928	18540	18989	21162
HB68040, Pan sittgrupp sitsklädsel	955	1334	1754	1985	2155	2979
HB68041, Pan sittgrupp ryggklädsel	985	1233	1509	1661	1772	2313
HB68042, Pan armstödstopp, par	552	614	683	721	749	884
Tillägg för svart eller vit täcklack	361					305
Tillägg för special lackerad eller bets	540					351
Ek Pan fätölj m/öppna armstöd	1549					410
Ek Pan 2-sits m/öppna armstöd	1749					657
Ek Pan 3-sits m/öppna armstöd	2005					731

Mått	Höjd	Bredd	Djup	Sitthöjd	Sittdjup	Armstöds höjd	Vikt
Pan fätölj m/öppna armstöd	90	62	70	46	47	62	12
Pan 2-sits m/öppna armstöd	90	114	70	46	47	62	21
Pan 3-sits m/öppna armstöd	90	165	70	46	47	62	28

Pan soffgrupp klädd, m/avtagbar klädsel, björk



HB68012, Pan fätölj m/klädd armstöd	9228	9868	10576	10967	11255	12643
HB68022, Pan 2-sits m/klädd armstöd	13418	14418	15527	16139	16588	18761
HB68032, Pan 3-sits m/klädd armstöd	17511	18876	20388	21222	21835	24799
HB680513, Pan armstödsstydd par, klädd armstöd	523	724	947	1070	1161	1598

Fast klädsel på armstöd och sarg.

Tillägg för svart eller vit täcklack	116						305
Tillägg för special lackerad eller bets	187						351
Ek	412						410
							657
							731

Mått	Höjd	Bredd	Djup	Sitthöjd	Sittdjup	Armstöds höjd	Vikt
Pan fätölj m/klädd armstöd	88	70	71	46	47	62	15
Pan 2-sits m/klädd armstöd	88	120	71	46	47	62	23,50
Pan 3-sits m/klädd armstöd	88	170	71	46	47	62	31

PG. 1	PG. 2	PG. 3	PG. 4	PG. 5	PG. 6
Renewed Loop* Medley* Lido* Cura* Tonal*	Wooly, Vita Bond*, Rock* Go Uni* Go Check* Go Couture* Cyber*, Grain*	Focus, Focus Melange, Focus Royal, Silvertex, Margrethe	Step Step Melange* Blazer, Synergy Select, Track* Amdal, Bardal Pop*, Illusion, Illusion full grain Pop, Crisp	Capture Barnum * Puxx	Fuga, Burton, Noss, Dikson, Silica, Rolla, Hestan, Eliot, Ponza, Auckland, Foster, Rocket, Lani, Wolin, Lamu

Sittgrupper

Nordia soffgrupp m/fast klädsel, björk



HB7801, Nordia 1-sits m/öppna armstöd	8309	8664	9057	9275	9434	10206
HB7802, Nordia 2-sits m/öppna armstöd	13161	13738	14377	14730	14990	16244
HB7803, Nordia 3-sits m/öppna armstöd	17621	18480	19431	19956	20341	22206
HB78091, Nordia sittgrupp extra sitsklädsel	751	947	1163	1283	1371	1795
HB78092, Nordia sittgrupp extra ryggklädsel	755	953	1173	1294	1383	1814
Tillägg för svart eller vit täcklack	657					773
Tillägg för special lackerad eller bets	985					773
Ek Nordia 1-sits m/öppna armstöd	3982					1203
Ek Nordia 2-sits m/öppna armstöd	4737					
Ek Nordia 3-sits m/öppna armstöd	5664					

Mått	Höjd	Bredd	Djup	Sitthöjd	Sittdjup	Armstöds höjd	Vikt
Nordia 1-sits m/öppna armstöd	79	71	72	46	48	68	14,5
Nordia 2-sits m/öppna armstöd	79	133	72	46	48	68	26
Nordia 3-sits m/öppna armstöd	79	193	72	46	48	68	38

PG. 1	PG. 2	PG. 3	PG. 4	PG. 5	PG. 6
Renewed Loop* Medley* Lido* Cura* Tonal*	Wooly, Vita Bond*, Rock* Go Uni* Go Check* Go Couture* Cyber*, Grain*	Focus, Focus Melange, Fokus Royal, Silvertex, Margrethe	Step Step Melange* Blazer, Synergy Select, Track* Amdal, Bardal Pop*, Illusion, Illusion full grain Pop, Crisp	Capture Barnum * Puxx	Fuga, Burton, Noss, Dikson, Silica, Rolla, Hestan, Eliot, Ponzia, Auckland, Foster, Rocket, Lani, Wolin, Lamu

Sittgrupper

Nordia sittgrupp m/hög rygg och fast klädsel, björk



HB78012, Nordia 1-sits hög rygg m/öppna armstöd	10118	10595	11123	11414	11628	12663
HB78022, Nordia 2-sits hög rygg m/öppna armstöd	16902	17835	18868	19438	19857	21882
hb78032, Nordia 3-sits hög rygg m/öppna armstöd	23237	24631	26176	27028	27655	30683
HB78023, Nordia 2-sits hög och låg rygg m/öppna armstöd	15024	15773	16603	17060	17397	19024
HB78033, Nordia 3-sits m/2 höga och 1 låg rygg m/öppna armstöd	21364	22577	23922	24664	25210	27846
HB78034, Nordia 3-sits m/1 hög och 2 låga ryggar m/öppna armstöd	19485	20516	21657	22287	22750	24987
HB78056, Nordia nackkudde extra klädsel	674	822	986	1077	1143	1465
hb78096, Nordia armstödstopp, par	652	738	833	886	924	1111
HB78093, Nordia sittgrupp hög extra ryggklädsel	1525	1826	2161	2346	2481	3137

När man kombinerar höga och låga ryggar måste placeringen av dessa, höger och vänster, anges när man sitter i soffan.

Tillägg för svart eller vit täcklack	658	Avtagbar sitsklädsel och gummiväv per sits	773
Tillägg för special lackerad eller bets	984	Gummiväv rygg per rygg	1009
Ek Nordia 1-sits hög rygg m/öppna armstöd	3982	Extra sitthöjd upp till 5 cm	1203
Ek Nordia 2-sits hög rygg m/öppna armstöd	4738		
Ek Nordia 3-sits hög rygg m/öppna armstöd	5666		

Mått	Höjd	Bredd	Djup	Sitthöjd	Sittdjup	Armstöds höjd	Vikt
Nordia 1-sits hög rygg m/öppna armstöd	120	71	80	46	48	68	16,5
Nordia 2-sits hög rygg m/öppna armstöd	120	133	80	46	48	68	30
Nordia 3-sits hög rygg m/öppna armstöd	120	193	80	46	48	68	44
Nordia armstödstopp, par	29	23					

PG. 1	PG. 2	PG. 3	PG. 4	PG. 5	PG. 6
Renewed Loop* Medley* Lido* Cura* Tonal*	Wooly, Vita Bond*, Rock* Go Uni* Go Check* Go Couture* Cyber*, Grain*	Focus, Focus Melange, Fokus Royal, Silvertex, Margrethe	Step Step Melange* Blazer, Synergy Select, Track* Amdal, Bardal Pop*, Illusion, Illusion full grain Pop, Crisp	Capture Barnum * Puxx	Fuga, Burton, Noss, Dikson, Silica, Rolla, Hestan, Eliot, Ponzia, Auckland, Foster, Rocket, Lani, Wolin, Lamu

Sittgrupper

Svan soffgrupp öppna armstöd, m/avtagbar klädsel, björk



HB12010, Svan fätölj m/öppna armstöd	8768	9147	9567	9798	9968	10792
HB12020, Svan 2-sits m/öppna armstöd	13584	14262	15013	15428	15732	17205
HB12030, Svan 3-sits m/öppna armstöd	19533	20540	21655	22270	22722	24909
Tillägg för svart eller vit täcklack	359	Avtagbar sitsklädsel och gummiväv per sits				351
Tillägg för special lackerad eller bets	539	Vändbar sits kudde				410
Ek	1961	Extra sitthöjd upp till 5 cm				657
		Gummiväv rygg per rygg				731

Mått	Höjd	Bredd	Djup	Sitthöjd	Sittdjup	Armstöds höjd
Svan fätölj m/öppna armstöd	89	63	48	46	48	63
Svan 2-sits m/öppna armstöd	89	117	48	46	48	63
Svan 3-sits m/öppna armstöd	89	168	48	46	48	63
						29,90

Svan soffgrupp öppna armstöd med armstödkudde, m/avtagbar klädsel, björk



HB12011, Svan 1-sits fätölj, öppna armstöd med armstödkudde	9128	9515	9945	10182	10356	11199
HB12021, Svan 2-sits, öppna armstöd med armstödkudde	13814	14525	15312	15746	16065	17609
HB12031, Svan 3-sits, öppna armstöd med armstödkudde	19778	20785	21900	22515	22967	25154
Tillägg för svart eller vit täcklack	360	Avtagbar sitsklädsel och gummiväv per sits				351
Tillägg för special lackerad eller bets	540	Vändbar sits kudde				410
Ek	1773	Extra sitthöjd upp till 5 cm				657
		Gummiväv rygg per rygg				731

Mått	Höjd	Bredd	Djup	Sitthöjd	Sittdjup	Armstöds höjd
Svan 1-sits fätölj, öppna armstöd med armstödkudde	89	66	48	46	48	63
Svan 2-sits, öppna armstöd med armstödkudde	89	117	48	46	48	63
Svan 3-sits, öppna armstöd med armstödkudde	89	168	48	46	48	63

PG. 1	PG. 2	PG. 3	PG. 4	PG. 5	PG. 6
Renewed Loop* Medley* Lido* Cura* Tonal*	Wooly, Vita Bond*, Rock* Go Uni* Go Check* Go Couture* Cyber*, Grain*	Focus, Focus Melange, Fokus Royal, Silvertex, Margrethe	Step Step Melange* Blazer, Synergy Select, Track* Amdal, Bardal Pop*, Illusion, Illusion full grain Pop, Crisp	Capture Barnum * Puxx	Fuga, Burton, Noss, Dikson, Silica, Rolla, Hestan, Eliot, Ponzia, Auckland, Foster, Rocket, Lani, Wolin, Lamu

Sittgrupper

Svan soffgrupp helklädd, m/avtagbar klädsel, björk



HB12012, Svan fätölj m/klädd armstöd	10687	11196	11760	12072	12301	13406
HB12022, Svan 2-sits m/klädd armstöd	15524	16364	17296	17810	18187	20014
HB12032, Svan 3-sits m/klädd armstöd	23352	24515	25804	26516	27038	29565
Tillägg för svart eller vit täcklack	360	Avtagbar sitsklädsel och gummiväv per sits				351
Tillägg för special lackerad eller bets	540	Vändbar sits kudde				410
Ek	1194	Extra sitthöjd upp till 5 cm				657
		Gummiväv rygg per rygg				731

Mått	Höjd	Bredd	Djup	Sitthöjd	Sittdjup	Armstöds höjd
Svan fätölj m/klädd armstöd	89	70	48	46	48	63
Svan 2-sits m/klädd armstöd	89	122	48	46	48	63
Svan 3-sits m/klädd armstöd	89	170	48	46	48	63

Timeout sittgrupp m/armstöd



HB0401, Timeout 1-sits m/armstöd	8856	9632	10491	10965	11314	12999
HB0402, Timeout 2-sits m/armstöd	11742	12828	14032	14696	15184	17544
HB0403, Timeout 3-sits m/armstöd	16458	17917	19534	20427	21082	24252

Levereras med stälben i svart eller grå epoxy till samma pris.

Tillägg för svart eller vit täcklack	128	Avtagbar sitsklädsel och gummiväv per sits				828
Tillägg för special lackerad eller bets	196	Extra sitthöjd 3 cm				906
Ek	869	Reduktion av bredd (2 och 3 sits) +10/20cm				4584

Mått	Höjd	Bredd	Djup	Sitthöjd	Sittdjup	Armstöds höjd	Vikt
Timeout 1-sits m/armstöd	80	81	67	46/49	49	63	20
Timeout 2-sits m/armstöd	80	141	67	46/49	49	63	32
Timeout 3-sits m/armstöd	80	200	67	46/49	49	63	41

PG. 1	PG. 2	PG.3	PG. 4	PG. 5	PG. 6
Renewed Loop* Medley* Lido* Cura* Tonal*	Wooly, Vita Bond*, Rock* Go Uni* Go Check* Go Couture* Cyber*, Grain*	Focus, Focus Melange, Fokus Royal, Silvertex, Margrethe	Step Step Melange* Blazer, Synergy Select, Track* Amdal, Bardal Pop*, Illusion, Illusion full grain Pop, Crisp	Capture Barnum * Puxx	Fuga, Burton, Noss, Dikson, Silica, Rolla, Hestan, Eliot, Ponzà, Auckland, Foster, Rocket, Lani, Wolin, Lamu

Sittgrupper

Timeout sittgrupp u/armstöd



HB04013, Timeout 1-sits u/armstöd	6727	7233	7794	8103	8331	9430
HB04023, Timeout 2-sits u/armstöd	9896	10693	11575	12062	12420	14149
HB04033, Timeout 3-sits u/armstöd	13297	14472	15774	16493	17021	19574
HB04041, Timeout böj 45° m/rygg	8554	9270	10064	10502	10824	12380
HB04042, Timeout hörn 90° m/rygg	9235	9925	10689	11111	11421	12919
HB04091, Timeout armstöd höger	2119	2410	2731	2908	3039	3669
HB040912, Timeout armstöd vänster	2119	2410	2731	2908	3039	3669
HB040913, Timeout 1-sits, extra sitsöverdrag, avtagbar	880	1229	1616	1830	1987	2746
HB040914, Timeout 2-sits, extra sitsöverdrag, avtagbar	1226	1768	2368	2699	2943	4119
HB040915, Timeout 3-sits, extra sitsöverdrag, avtagbar	1568	2299	3109	3557	3885	5473
HB040916, Timeout 45° invändig böj, extra sitsklädsel, avtagbar	1002	1446	1938	2210	2409	3374
HB040920, Timeout 45° utvändig böj, extra sitsklädsel, avtagbar	904	1259	1652	1870	2029	2801
HB040918, Timeout 90° hörn, extra sitsöverdrag, avtagbar	825	1109	1424	1598	1725	2343

Levereras med stälben i svart eller grå epoxy till samma pris.

Tillägg för svart eller vit täcklack	131	Avtagbar sitsklädsel och gummiväv per sits	828
Tillägg för special lackerad eller bets	198	Extra sitthöjd 3 cm	906
Ek	870	Reduktion av bredd (2 och 3 sits) +10/20cm	4584

Mått	Höjd	Bredd	Djup	Sitthöjd	Sittdjup	Vikt
Timeout 1-sits u/armstöd	80	61	67	46/49	49	13
Timeout 2-sits u/armstöd	80	121	67	46/49	49	24
Timeout 3-sits u/armstöd	80	181	67	46/49	49	33
Timeout böj 45° m/rygg	80	65/115	67	46/49	49	18,0
Timeout hörn 90° m/rygg	80	67	67	46/49	49	18,50
Timeout armstöd höger	63	7	48			4

PG. 1	PG. 2	PG. 3	PG. 4	PG. 5	PG. 6
Renewed Loop* Medley* Lido* Cura* Tonal*	Wooly, Vita Bond*, Rock* Go Uni* Go Check* Go Couture* Cyber*, Grain*	Focus, Focus Melange, Focus Royal, Silvertex, Margrethe	Step Step Melange* Blazer, Synergy Select, Track* Amdal, Bardal Pop*, Illusion, Illusion full grain Pop, Crisp	Capture Barnum * Puxx	Fuga, Burton, Noss, Dikson, Silica, Rolla, Hestan, Eliot, Ponzá, Auckland, Foster, Rocket, Lani, Wolin, Lamu

Sittgrupper

Timeout bänk









HB04012, Timeout bänk, 1-sits	4935	5198	5490	5651	5770	6342
HB04022, Timeout bänk, 2-sits	7278	7669	8102	8341	8516	9365
HB04032, Timeout bänk, 3-sits	9588	10168	10811	11166	11426	12687
HB0404, Timeout bänk invändig böj 45°	6274	6615	6992	7200	7353	8092
HB040412, Timeout bänk utvändig böj 45°	6272	6613	6990	7198	7351	8090

Levereras med stålben i svart eller grå epoxy till samma pris.

Tillägg för svart eller vit täcklack	130	Avtagbar sitsklädsel och gummiväv per sits	828
Tillägg för special lackerad eller bets	198	Extra sitthöjd 3 cm	906
Ek	870	Reduktion av bredd (2 och 3 sits) +10/20cm	4584

Mått	Höjd	Bredd	Djup	Sitthöjd	Sittdjup	Armstöds höjd	Vikt
Timeout bänk invändig böj 45°	46	65/115	67	46/49	49	-	17
Timeout bänk utvändig böj 45°	46	115/65		46/51	49	-	17

					
160 80	140 80	120 80	120 70	70 70	125 70
					120 70
					65 65
					Ø 50
					Ø 60
					Ø 70
					Ø 90
					Ø 120

Soffbord

Bordsskivor levereras i standard laminat Björk F7921, ek F5374, vit F1040 och ljusgrå F7927

Pan soffbord



	Björk 1	Björk 2->	Ek 1	Ek 2->
HB68801E, Pan soffbord 120x80 Vikt: 20 (+4)	5568	4829	6501	5729
HB68801E, Pan soffbord 120x80, Med underskiva Vikt: 20 (+4)	7721	6754	8882	7868
HB68802E, Pan soffbord 120x70 Vikt: 18 (+4)	5424	4715	6346	5604
HB68802E, Pan soffbord 120x70, Med underskiva Vikt: 18 (+4)	7578	6640	8723	7739
HB68803E, Pan soffbord 70x70 Vikt: 12(+2)	4856	4376	5691	5190
HB68803E, Pan soffbord 70x70, Med underskiva Vikt: 12(+2)	7009	6298	8071	7327
HB68804E, Pan soffbord 125x70, m/oval skiva Vikt: 17(+4)	5924	5194	6897	6133
HB68804E, Pan soffbord 125x70, m/oval skiva, Med underskiva Vikt: 17(+4)	8079	7119	9278	8271
HB68809E, Pan soffbord 120x70, m/runda hörn Vikt: 18(+4)	6083	5206	7055	6136
HB68809E, Pan soffbord 120x70, m/runda hörn , Med underskiva Vikt: 18(+4)	8239	7128	9420	8258
HB68805E, Pan soffbord 65x65, m/runda hörn Vikt: 8(+2)	5194	4511	6062	5347
HB68805E, Pan soffbord 65x65, m/runda hörn, Med underskiva Vikt: 8(+2)	7259	6258	8337	7291
hb68806E, Pan soffbord Ø50 Vikt: 6	5133	4559	5999	5399
HB68807E, Pan soffbord Ø60 Vikt: 8	5194	4511	6062	5347
HB68807E, Pan soffbord Ø60, Med underskiva Vikt: 8	7259	6258	8334	7291
HB68808E, Pan soffbord Ø70 Vikt: 9.5 (+4)	5207	4783	6062	5627
HB68808E, Pan soffbord Ø70, Med underskiva Vikt: 9.5 (+4)	7266	6532	8339	7569
HB68810E, Pan soffbord Ø90 Vikt: 14 (+4)	5605	4852	6608	5819
HB68810E, Pan soffbord Ø90, Med underskiva Vikt: 14 (+4)	7435	6608	8539	7673

Höjd 60 cm, finns i höjd 50 cm till samma pris. Borden levereras som standard med 22 mm skiva utan underhylla.

Tillägg för svart eller vit täcklack	256	Tillägg för specialstorlek	4614
Tillägg för special lackerad eller bets	426		

Mått	Höjd	Bredd	Djup	Vikt
Pan soffbord 120x80	60 (50)	80	120	20 (+4)
Pan soffbord 120x70	60	70	120	18 (+4)
Pan soffbord 70x70	60 8 50)	70	70	12(+2)
Pan soffbord 125x70, m/oval skiva	60 (50)	70	125	17(+4)
Pan soffbord 120x70, m/runda hörn	60 (50)	70	120	18(+4)
Pan soffbord 65x65, m/runda hörn	60 (50)	65	65	8(+2)
Pan soffbord Ø50	60 (50)	Ø50		6
Pan soffbord Ø60	60 (50)	Ø60		8
Pan soffbord Ø70	60 (50)	Ø70		9.5 (+4)
Pan soffbord Ø90	60 (50)	Ø90		14 (+4)

Timeout soffbord massiv trä, björk









HB04801, Timeout soffbord 128x64, H45	6684	5950	9565
HB04804, Timeout soffbord 128x64, H55	6684	5950	9565

25 mm skiva massiv trä

Tillägg för svart eller vit täcklack	272
Tillägg för special lackerad eller bets	453

Mått	Höjd	Bredd	Djup
Timeout soffbord 128x64, H45	45	64	128
Timeout soffbord 128x64, H55	55	64	128

					
160 80	140 80	120 80	120 70	70 70	125 70
					120 70
					65 65
					Ø 50
					Ø 60
					Ø 70
					Ø 90
					Ø 120

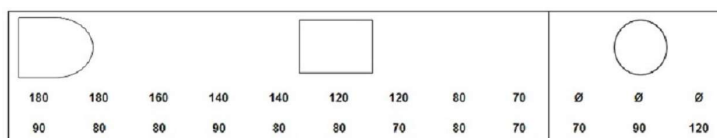
Soffbord

Bordsskivor levereras i standard laminat Björk F7921, ek F5374, vit F1040 och ljusgrå F7927



HB04802, Timeout soffbord 64x64, H45 Vikt: 10		5735	5002	7149
HB04805, Timeout soffbord 64x64, H55 Vikt: 10		5735	5002	7149
Tillägg för svart eller vit täcklack	272			
Tillägg för special lackerad eller bets	453			

Mått	Höjd	Bredd	Djup	Vikt
Timeout soffbord 64x64, H45	45	64	64	10
Timeout soffbord 64x64, H55	55	64	64	10



Matbord

Bordsskivor levereras i standard laminat Björk F7921, ek F5374, vit F1040 och ljusgrå F7927

Ark matbord med fast eller utdragsbar skiva (infällda i bordet)



	Björk 1	Björk 2->	Ek 1	Ek 2->
HB488001E, Ark matbord 140x100 Vikt: 30	11713	11071	17332	16659
HB488002E, Ark matbord utdragsbart 200x100, m/2 iläggsskivor (260x100) Vikt: 51	20027	17684	25726	23612
HB488003E, Ark matbord 200x100, hel skiva Vikt: 39	12927	12283	18426	17755

Höjd 75 cm och skiva 16 mm. MDF skiva med fasad kant. Specialmått levereras endast i standard laminat.

Tillägg för svart eller vit täcklack	272	Tillägg för specialstorlek	4614
Tillägg för special lackerad eller bets	409		

Mått	Höjd	Bredd	Djup	Vikt
Ark matbord 140x100	75	140	100	30
Ark matbord utdragsbart 200x100, m/2 iläggsskivor (260x100)	75	ileggspl. 30+30	100	51
Ark matbord 200x100, hel skiva	75	200	100	39

Bo matbord, justerbar (Massiva träskivor kan levereras, begär en offert)

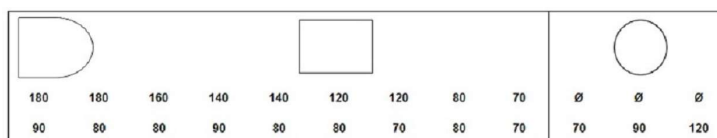


	Björk 1	Björk 2->	Ek 1	Ek 2->
HB34801E, Bo matbord 180x90, justerbar Vikt: 41	12320	11124	14123	12868
HB34809E, Bo spisebord 180x90 half oval, reglerbart Vikt: 41	14362	14230	17542	17410
HB34802E, Bo matbord 180x80, justerbar Vikt: 38	12021	10839	14222	12984
HB348020E, Bo matbord 160x80, justerbar Vikt: 35	11267	10214	13148	12590
HB348019E, Bo matbord 140x90, justerbar Vikt: 34	10669	10046	12428	11666
HB34803E, Bo matbord 140x80, justerbar Vikt: 32	10572	9589	12072	11084
HB34804E, Bo matbord 120x80, justerbar Vikt: 28	9693	8915	11225	10411
HB34805E, Bo matbord 120x70, justerbar Vikt: 26	9094	8353	10532	9758

Höjd 69,5 - 80 cm och skiva 22 mm.

Tillägg för svart eller vit täcklack	273	Tillägg för specialstorlek	4614
Tillägg för special lackerad eller bets	410		

Mått	Höjd	Bredd	Djup	Vikt
Bo matbord 180x90, justerbar	69,5-80	90	180	41
Bo spisebord 180x90 half oval, reglerbart	69,5-80	90	180	41
Bo matbord 160x80, justerbar	69,5-80	80	160	35
Bo matbord 140x90, justerbar	69,5-80	90	140	34
Bo matbord 140x80, justerbar	69,5-80	80	140	32
Bo matbord 120x80, justerbar	69,5-80	80	120	28
Bo matbord 120x70, justerbar	69,5-80	70	120	26



Matbord

Bordsskivor levereras i standard laminat Björk F7921, ek F5374, vit F1040 och ljusgrå F7927

Bo matbord (Massiva träskivor kan levereras, begär en offert)



	Björk 1	Björk 2->	Ek 1	Ek 2->
HB348011E, Bo matbord 180x90 Vikt: 33	9005	7805	10206	8943
HB348010E, Bo spisebord 180x90 half oval Vikt: 33	10256	10124	12709	12578
HB348012E, Bo matbord 180x80 Vikt: 31	8707	7527	9874	8634
HB348024E, Bo matbord 160x80 Vikt: 29	7984	7043	9073	7935
HB348021E, Bo matbord 140x90 Vikt: 28	7464	6734	8509	7743
HB348013E, Bo matbord 140x80 Vikt: 26	7259	6276	8271	7243
HB348014E, Bo matbord 120x80 Vikt: 23	6377	5601	7301	6490
HB348015E, Bo matbord 120x70 Vikt: 21	6004	5267	6879	6104

Höjd 72 cm och skiva 22 mm

Tillägg för svart eller vit täcklack

273

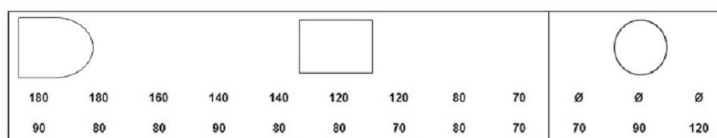
Tillägg för specialstorlek

4614

Tillägg för special lackerad eller bets

409

Mått	Höjd	Bredd	Djup	Vikt
Bo matbord 180x90	72	90	180	33
Bo spisebord 180x90 half oval	72	90	180	33
Bo matbord 180x80	72	80	180	31
Bo matbord 160x80	72	80	160	29
Bo matbord 140x90	72	90	140	28
Bo matbord 140x80	72	80	140	26
Bo matbord 120x80	72	80	120	23
Bo matbord 120x70	72	70	120	21



Matbord

Bordsskivor levereras i standard laminat Björk F7921, ek F5374, vit F1040 och ljusgrå F7927

Duun matbord (Massiva träskivor kan levereras, begär en offert)

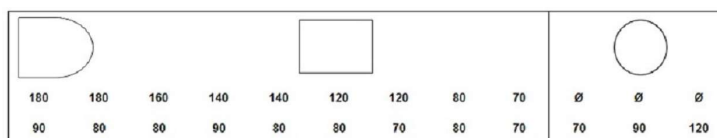


	Björk 1	Björk 2->	Ek 1	Ek 2->
HB578010E, Duun matbord 180x90 Vikt: 34	9297	8097	10735	9481
HB578019E, Duun spisebord 180x90 halv oval Vikt: 34	11426	11295	12602	12470
HB578011E, Duun matbord 180x80 Vikt: 31	9001	7820	10625	9385
HB578024E, Duun matbord 160x80 Vikt: 28	8253	7169	9667	8532
HB578018E, Duun matbord 140x90 Vikt: 28	7755	7027	9022	8259
HB578012E, Duun matbord 140x80 Vikt: 25	7502	6516	8709	7679
HB578013E, Duun matbord 120x80 Vikt: 23	6619	5848	7726	6915
HB578014E, Duun matbord 120x70 Vikt: 21	6469	5730	7557	6782

Höjd 72 cm och skiva 22 mm

Tillägg för svart eller vit täcklack	271	Bordshöjd 75 cm	472
Tillägg för special lackerad eller bets	407	Tillägg för specialstorlek	4614

Mått	Höjd	Bredd	Djup	Vikt
Duun matbord 180x90	72	90	180	34
Duun spisebord 180x90 halv oval	72	90	180	34
Duun matbord 180x80	72	80	180	31
Duun matbord 160x80	72	80	160	28
Duun matbord 140x90	72	90	140	28
Duun matbord 140x80	72	80	140	25
Duun matbord 120x80	72	80	120	23
Duun matbord 120x70	72	70	120	21



Matbord

Bordsskivor levereras i standard laminat Björk F7921, ek F5374, vit F1040 och ljusgrå F7927

Pan matbord (Massiva träskivor kan levereras, begär en offert)



	Björk 1	Björk 2->	Ek 1	Ek 2->
HB688011E, Pan matbord 180x100, runda hörn, hel skiva Vikt: 38	10337	8992	11656	10246
HB688012E, Pan matbord 180x90, rektangulär, hel skiva, Vikt: 34	7798	6655	8992	7794
HB688021E, Pan spisebord 180x90, halv oval Vikt: 34	8565	8433		10838
HB688013E, Pan matbord 180x80, rektangulär, hel skiva Vikt: 31	7515	6388	8681	7500
HB688020E, Pan matbord 160x80, rektangulär, hel skiva Vikt: 29	6824	5792	8009	7110
HB688014E, Pan matbord 140x90, rektangulär, hel skiva Vikt: 27	6326	5631	7379	6651
HB688015E, Pan matbord 140x80, rektangulär, hel skiva Vikt: 27	6132	5196	7155	6174
HB688016E, Pan matbord 120x80, rektangulär, hel skiva Vikt: 22	5293	4554	6233	5459
HB688017E, Pan matbord 80x80, rektangulär, hel skiva Vikt: 16	4778	4101	5666	4955
HB688019E, Pan matbord Ø90 Vikt: 18	7885	7418	8899	8650
HB688018E, Pan matbord Ø120 Vikt: 24	8932	8680	9802	9538

Höjd 75 cm och skiva 22 mm


Tillägg för svart eller vit täcklack	258	Tillägg för specialstorlek	4614
Tillägg för special lackerad eller bets	388		

Mått	Höjd	Bredd	Djup	Vikt
Pan matbord 180x100, runda hörn, hel skiva	75	100	180	38
Pan matbord 180x90, rektangulär, hel skiva,	75	90	180	34
Pan spisebord 180x90, halv oval	75	90	180	34
Pan matbord 180x80, rektangulär, hel skiva	75	80	180	31
Pan matbord 160x80, rektangulär, hel skiva	75	80	160	29
Pan matbord 140x90, rektangulär, hel skiva	75	90	140	27
Pan matbord 140x80, rektangulär, hel skiva	75	80	140	27
Pan matbord 120x80, rektangulär, hel skiva	75	80	120	22
Pan matbord 80x80, rektangulär, hel skiva	75	80	80	16
Pan matbord Ø90	75	Ø90		18
Pan matbord Ø120	75	Ø120		24

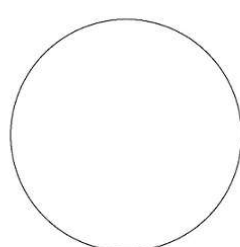
Matbord

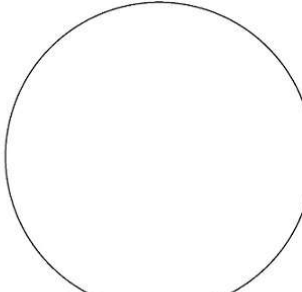
Bordsskivor levereras i standard laminat Björk F7921, ek F5374, vit F1040 och ljusgrå F7927

Xenia matbord

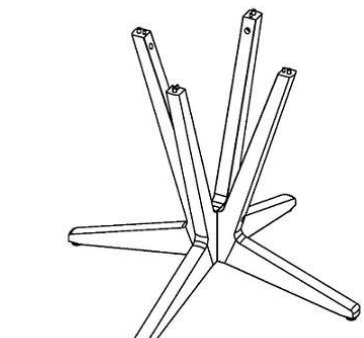


HB108005E Ø90, profile edges





HB108006E Ø120, profile edges



Base frame


Björk 1
Björk 2->
Ek 1
Ek 2->

HB108006E, Xenia matbord Ø120, profilkant	9438	9185	12612	12359
---	------	------	-------	-------

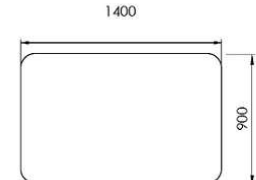
Höjd 75cm, skivan är 17,4mm, MDF med vaxad fasad kant (MDF-skivor levereras ej i specialmått)

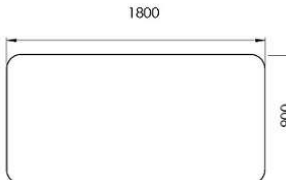
Tillägg för svart eller vit täcklack 257
Tillägg för special lackerad eller bets 387

Xenia matbord

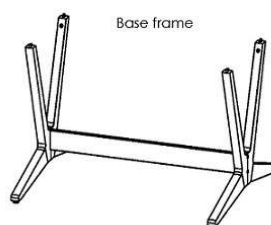


HB108007E, rounded corners, profile edges





HB108009E, rounded corners, profile edges



Base frame

Björk 1
Björk 2->
Ek 1
Ek 2->

HB108007E, Xenia matbord 140x90, runda hörn, profilkant	10093	9538	13418	12863
HB108009E, Xenia matbord 180x90, runda hörn, profilkant	11513	11118	14839	14443




Höjd 75cm, skivan är 17,4mm, MDF med vaxad fasad kant (MDF-skivor levereras ej i specialmått)


Tillägg för svart eller vit täcklack 257
Tillägg för special lackerad eller bets 387

Matbord

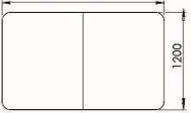
Bordsskivor levereras i standard laminat Björk F7921, ek F5374, vit F1040 och ljusgrå F7927

Xenia matbord

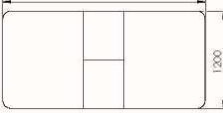






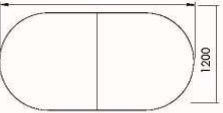
HB108012E Xenia dining table extendable
200x120(250x120), rounded corners,
w profile edges 2000



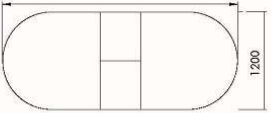
HB108012E Xenia dining table extendable
200x120(250x120), rounded corners,
w profile edges 2500




HB108014E Xenia dining table extendable
240x120(290x120), rounded, profile edges
2400



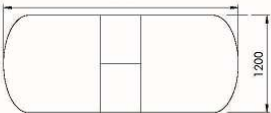
HB108014E Xenia dining table extendable
240x120(290x120), rounded, profile
2900




HB108015E Xenia dining table extendable
240x120(290x120), oval, profile edge
2400



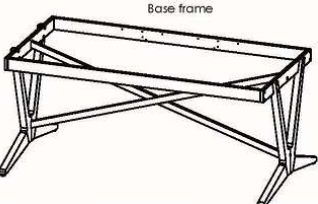
HB108015E Xenia dining table extendable
240x120(290x120), oval, profile edge
2900



HB108014E Xenia dining table extendable table
base, fixed table top 200x120,
profile edges 2000



17.4
Tabletop thickness, with profile



Base frame

	Björk 1	Björk 2->	Ek 1	Ek 2->
HB108012E, Xenia matbord utdragbart 200x120(250x120), runda hörn, profilkant	19806	17937	24473	22604
HB108015E, Xenia matbord utdragbart 240x120(290x120), oval skiva, profilkant	20768	19121	25435	23788
HB108014E, Xenia matbord utdragbart 240x120(290x120), rundad, profilkant	20768	19121	25435	23788
HB108016E, Xenia matbord, hel skiva 200x120, profilkant	14305	13750	18972	18417
Höjd 75cm, skivan är 17,4mm, MDF med vaxad fasad kant (MDF-skivor levereras ej i specialmått)				
Tillägg för svart eller vit täcklack			257	
Tillägg för special lackerad eller bets			387	

Cube skänk

Alla skåp levereras i vit, björk och ek melamin som standard, handtag i svart eller silver Måste anges vid beställning!

Alla skåp levereras monterade, med undantag för handtag och benstativ. Dörrar, lådor och toppskiva kan levereras i följande laminat: björk F7921, ek F5374, Vit F1040 och ljusgrå F7927

Standard färglaminat: F8857 Just Gold, F2582 Lilac, F8751 Mojave, F7966 New Burgundy, F2297 Terri

Andra laminatfärger på förfrågan.

Cube skänk 100, B100xH76xD41, m/björkben klarlackerad



	1	2->
HB011001E2, Cube skänk 100-1, m/2 täckta dörrar, 2 trähyllor Vikt: 45	10613	9590
HB011002E2, Cube skänk 100-2, m/2 glasdörrar och 2 glashyllor Vikt: 45	12441	11459
HB011003E2, Cube skänk 100-3, m/1 glasdörr, 1 trähylla och 1 glashylla Vikt: 45	10417	9435
HB011004E2, Cube skänk 100-4, m/1 täckt dörr och 2 trähyllor Vikt: 45	9511	8508
HB011005E2, Cube skänk 100-5, m/2 lådor, 1 glasdörr och 1 glashylla Vikt: 49	14300	12817
HB011006E2, Cube skänk 100-6, m/2 lådor, 1 täckt dörr och 1 trähylla Vikt: 49	13481	11978
HB011007E2, Cube skänk 100-7, m/2 lådor och 1 trähylla Vikt: 49	12364	10881
HB011008E2, Cube skänk 100-8, m/3 lådor Vikt: 51	14478	13180
HB011009E2, Cube skänk 100-9, TV bänk m/hjul Vikt: 49	10936	9453

Ek klarlackerade ben	268
Björk betsade ben	305
Björk vitlackerade ben	305
Björk special betsade ben	305
Björk special lackerade ben	305
Björk svart täcklackerade ben	305
Ek specialbetsade ben	502
Ek special lackerade ben	635
Ek svart täcklackade ben	635
2 dörrar	3165

Mått	Höjd	Bredd	Djup	Vikt
Cube skänk 100-1, m/2 täckta dörrar, 2 trähyllor	76	100	41	45
Cube skänk 100-2, m/2 glasdörrar och 2 glashyllor	76	100	41	45
Cube skänk 100-3, m/1 glasdörr, 1 trähylla och 1 glashylla	76	100	41	45
Cube skänk 100-4, m/1 täckt dörr och 2 trähyllor	76	100	41	45
Cube skänk 100-5, m/2 lådor, 1 glasdörr och 1 glashylla	76	100	41	49
Cube skänk 100-6, m/2 lådor, 1 täckt dörr och 1 trähylla	76	100	41	49
Cube skänk 100-7, m/2 lådor och 1 trähylla	76	100	41	49
Cube skänk 100-8, m/3 lådor	76	100	41	51
Cube skänk 100-9, TV bänk m/hjul	58	100	41	49

Cube skänk

Alla skåp levereras i vit, björk och ek melamin som standard, handtag i svart eller silver Måste anges vid beställning!

Alla skåp levereras monterade, med undantag för handtag och benstativ. Dörrar, lådor och toppskiva kan levereras i följande laminat: björk F7921, ek F5374, Vit F1040 och ljusgrå F7927

Standard färglaminat: F8857 Just Gold, F2582 Lilac, F8751 Mojave, F7966 New Burgundy, F2297 Terri

Andra laminatfärger på förfrågan.

Cube skänk 150, L150xH76xD41, m/björkben klarlackerad



	1	2->
HB011501E2, Cube skänk 150-1, m/3 täckta dörrar och 3 trähyllor Vikt: 67	12852	11535
HB011502E2, Cube skänk 150-2, m/3 glasdörrar och 3 glashyllor Vikt: 67	16368	15113
HB011503E2, Cube skänk 150-3, m/2 täckta dörrar och 3 lådor i mitten Vikt: 73	18285	16196
HB011504E2, Cube skänk 150-4, m/2 glasdörrar, 3 lådor i mitten och 2 glashyllor Vikt: 73	20098	18051
HB011505E2, Cube skänk 150-5, m/2 täckta dörrar och 3 trähyllor Vikt: 67	12532	11234
HB011506E2, Cube skänk 150-6, m/2 glasdörrar, 1 trähylla mitten och 2 glashyllor Vikt: 67	14338	13083
Ek klarlackerade ben		295
Björk betsade ben		336
Björk vitlackerade ben		336
Björk special betsade ben		336
Björk special lackerade ben		336
Björk svart täcklackerade ben		336
Ek specialbetsade ben		552
Ek special lackerade ben		699
Ek svart täcklackade ben		699
Lås (topplådor/dörr)		1887

Mått	Höjd	Bredd	Djup	Vikt
Cube skänk 150-1, m/3 täckta dörrar och 3 trähyllor	76	150	41	67
Cube skänk 150-2, m/3 glasdörrar och 3 glashyllor	76	150	41	67
Cube skänk 150-3, m/2 täckta dörrar och 3 lådor i mitten	76	150	41	73
Cube skänk 150-4, m/2 glasdörrar, 3 lådor i mitten och 2 glashyllor	76	150	41	73
Cube skänk 150-5, m/2 täckta dörrar och 3 trähyllor	76	150	41	67
Cube skänk 150-6, m/2 glasdörrar, 1 trähylla mitten och 2 glashyllor	76	150	41	67

Cube skänk 200, L200xH76xD41, m/björkben klarlackerad



	1	2->
HB012001E, Cube skänk 200-1, m/2 täckta dörrar och 1 trähylla i mitten Vikt: 90	15652	14015
HB012002E, Cube skänk 200-2, m/2 täckta dörrar och 3 lådor Vikt: 96	21161	18759
HB012003E, Cube skänk 200-3, m/4 täckta dörrar Vikt: 90	18056	16324
Ek klarlackerade ben		295
Björk betsade ben		336
Björk vitlackerade ben		336
Björk special betsade ben		336
Björk special lackerade ben		336
Björk svart täcklackerade ben		336
Ek specialbetsade ben		552
Ek special lackerade ben		699
Ek svart täcklackade ben		699

Mått	Höjd	Bredd	Djup	Vikt
Cube skänk 200-1, m/2 täckta dörrar och 1 trähylla i mitten	76	200	41	90
Cube skänk 200-2, m/2 täckta dörrar och 3 lådor	76	200	41	96
Cube skänk 200-3, m/4 täckta dörrar	76	200	41	90

Tillbehörsprodukt

Produkterna levereras i följande laminat Björk F7921, ek F5374, vit F1040 och ljusgrå F7927. Andra laminat färger på begäran

HM270 Rullbord höj/sänk



1 2->

HB9013, HM270 Rullbord m/vinkeljustering bordsskiva, höjreglerbar Björk	10885	10337
HB9013, HM270 Rullbord m/vinkeljustering bordsskiva, höjreglerbar Björk vit/svart täcklack	11422	10873
HB9013, HM270 Rullbord m/vinkeljustering bordsskiva, höjreglerbar Björk betsad	11691	11146
HB9013, HM270 Rullbord m/vinkeljustering bordsskiva, höjreglerbar Ek	12644	12013
HB9013, HM270 Rullbord m/vinkeljustering bordsskiva, höjreglerbar Ek vit/svart täcklack	13210	12576
HB9013, HM270 Rullbord m/vinkeljustering bordsskiva, höjreglerbar Ek betsad	13489	12857

Mått: H69-86 B82 D47, omonterad

Mått	Höjd	Bredd	Djup	Vikt
HM270 Rullbord m/vinkeljustering bordsskiva, höjreglerbar	69-86	82	47	13,8

HELLAND®

Helland Møbler AS

Postboks 10, NO 6259 Stordal
Tel. + 47 70 27 90 00
helland@helland.no // www.helland.no

Showroom Sverige

Helland Möbler AS
Tobaksspinnargatan 8
117 36 Stockholm

Tel. 072-2185530 Showroom Stockholm

