

louis poulsen

PRISLISTA

PRISER 2023



CONTACT

Louis Poulsen Sweden AB
Box 23013
S-104 35 Stockholm

Tel. 08-446 48 00
info@louis Poulsen.se
Beställningar: order@louis Poulsen.se

DESIGN TO SHAPE LIGHT

INNEHÅLLSFÖRTECKNING

Gäller från 12 januari 2022. Tidigare prislister upphävs härmed. Vänligen notera att angivna priser är generellt avrundade och kan skilja sig mot fakturerade priser.



8
AJ Eklipta



9
LP Circle Utanpåliggande



10
LP Grand Utanpåliggande



12
LP Slim Box ytmonterad



13
LP Slim Round Utanpåliggande



14
Ripis



15
Silverback Tak/Vägg



16
AH Mini



17
Ballerup



18
Ballerup Mini



19
Basic Mini



20
LP Circle Halvinfäld



21
LP Circle Infäld



22
LP Slim Box halvinfäld



23
LP Slim Box infäld



24
LP Slim Round Halvinfäld



26
LP Slim Round Infäld



28
Munkegaard



29
Munkegaard Mini



30
Above



31
AJ Royal



32
Cirque



33
Collage 450/600



34
Dependant



35
Doo-Wop



36
Enigma 425



37
Enigma 545



38
Enigma 825



39
Keglen



40
LC Shutters



41
LP Circle Pendel



42
LP Grand Pendel



44
LP Slim Box Pendel



46
LP Slim Round Pendel



47
Moser



48
OE Quasi Light



49
Patera



51
Patera Oval



52
PH 2/1 Ljuskrone



53
PH 2/1 Pendel



54
PH 3/2 Akademi



55
PH 3/2 Pendel



56
PH 3/3 Pendel



57
PH 3½-3 Glas Pendel



58
PH 3½-3 Pendel



59
PH 4/3 Pendel



60
PH 4½-4 Glas Pendel



61
PH 5



63
PH 5 Mini



64
PH 5/5 Pendel



65
PH 5-4½ & PH 6½-6



66
PH Artichoke



69
PH Artichoke Glas



71
PH Louvre



72
PH Septima



73
PH Snowball



74
Silverback Pendel



75
Toldbod 155/220 Glas Pendel



76
Toldbod Pendel



77
VL Ring Crown 1



78
VL Ring Crown 3-5-7



79
VL45 Radiohuspandel



80
Wohiert



81
AJ Bord



82
AJ Mini Bord



83
AJ Oxford Bordslamp



84
Keglen Bord



85
NJP Bord



87
NJP Mini



88
Panthella Bord



89
Panthella Bord 320



90
Panthella MINI



92
Panthella Portable V2



93
PH 2/1 Bord



94
PH 3/2 Bord



95
PH 3½-2½ Bord



96
PH 3½-2½ Glas Bord



97
PH 4/3 Bord



98
PH 4½-3½ Glas Bord



99
VL Studio Bord/Golv



100
VL38 Bord



101
Yuh Bord



102
AJ Eklipta



103
AJ Vagg



104
Keglen Vagg



105
LP Grand Vagg



107
LP Slim Round Vagg



108
NJP Vagg



109
NJP Wall Box



110
PH 2/1 Vagg



111
PH 3/2 Vagg



112
PH Hat



113
Ripis



114
Silverback Tak/Vagg



115
VL Ring Crown Wall



116
VL Studio Vagg



117
VL38 Vagg



118
Yuh Vagg



119
AJ Golv



120
Keglen Golv



121
Moonsetter



122
NJP Golv



123
Panthella Golv



124
PH 3½-2½ Golv



125
PH 4½-3½ Glas Golv



126
PH 80



127
VL38 Golv



128
Yuh Golv



129
AJ 50 Vagg



130
AJ Eklipta



131
Albertslund Vagg



132
Flindt Vagg



133
LP Icon Vagg



134
Nyhavn Vagg



135
PH 3-2½ Vagg



136
PH Vagg



137
Skot Vagg



138
Toldbod 155 Vagg



139
Toldbod 220/290 Vagg



140
AL 600



141
Kipp Vagg



142
Skot Tak



143
AJ Garden Pollare



145
Bysted



146
Bysted Garden Pollare



148
Flindt Garden Pollare



150
Flindt Pollare



152
Kipp Pollare



153
PH 3-2 1/2 Pollare



154
Skot Pollare



156
Toldbod 155 Pollare



157
Waterfront



158
Albertslund Maxi Lykta



159
Albertslund Mini Lykta



161
Flindt Plaza



164
Homann Park



166
Kipp Lykta



168
LP Capsule



169
LP Icon



172
LP Nest



173
LP Xperi



176
Toldbod 290 Lykta



177
Albertslund Maxi LED Upgrade Kit



178
Albertslund Mini LED Upgrade Kit



179
Bysted LED Upgrade Kit



180
Kipp LED Upgrade Kit



181
LP Icon LED Upgrade Kit



183
Skot LED Upgrade Kit



184
Toldbod 290 LED Upgrade Kit



185
Radiis 109



187
Radiis 210

AJ EKLIPTA

Utanpåliggande

Design: Arne Jacobsen

Koncept: Armaturen sprider ett mjukt diffust ljus. Glaset är konstruerat för att ge en homogent belyst yta. Den munblåsta glasskärmen i trelager med opal kärna har en klar kant som ger armaturen en vacker klar gloria.

Färg/yta: Vit, pulverlackerad. Vitt opalglas.

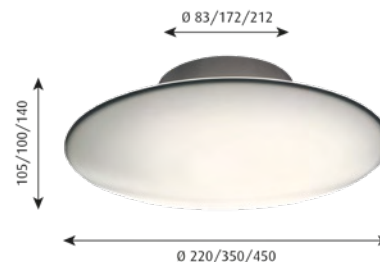
Material: Tak/Väggfäste: Gjutet aluminium eller trycksvarvat aluminium.
Avskärmning: Munblåst vitt opalglas.

Montering: Kopplingsplint: Ø 220mm: 3x2,5mm², Ø 350mm/Ø 450mm: 5x2,5mm². Överkoppling: Godkänd, Ø 220mm: Max. 3x1,5mm², Ø 350mm/Ø 450mm: Max. 5x1,5mm². Driftdons placering: I tak/väggfäste.

Vikt: Max. 4kg.

Klass: Kapslingsklass, Tak: IP20, Vägg: IP44. Ø 220: Tak: IP20, Vägg IP21. LED tak/vägg: IP20. Isolationsklass I.

Information: Endast väggmonterade E27-versioner för utomhusbruk. Kontakta Louis Poulsen för LED-armaturer utan glas eller byte av LED-sats. LED-tekniken utvecklas ständigt. De specifikationer som nämns utgår från dagens teknik. Ø220: Kompatibel med fasdimmer av framkantstyp. Observera att låg strömförbrukning på vissa produkter kan påverka egenskaperna för dimning.



Dimension	Ljuskälla	Lumen	Färg/yta	Klass	Avskärmning	Armaturhus	Montering	Ljusstyrning	Efficacy	EAN	Artikelnr.	Exkl. moms	Inkl. moms
Ø 220	1x33W G9		Vit	I	VIT OPAL	U/INF SIDAN	VÄGG & TAK			570341115510	5743155563	3,720	4,650
Ø 220	LED 2700K 7.8W	324	Vit	I	VIT OPAL	U/INF SIDAN	VÄGG & TAK		42	5703411684320	5743591981	3,940	4,925
Ø 220	LED 3000K 7.6W	334	Vit	I	VIT OPAL	U/INF SIDAN	VÄGG & TAK		44	5703411684511	5743591994	3,940	4,925
Ø 350	LED 3000K 8.8W		Vit	I	VIT OPAL	M/INF SIDAN	VÄGG & TAK	MOTION SENSOR **		-	-	Kontakta LP	Kontakta LP
Ø 350	LED 3000K 8.8W	657	Vit	I	VIT OPAL	M/INF SIDAN	VÄGG & TAK	DALI	75	5703411757147	5743592207	7,628	9,535
Ø 450	1x60W E27		Vit	I	VIT OPAL	M/INF SIDAN	VÄGG & TAK			5714693131464	5743155424	5,720	7,150
Ø 450	LED 3000K 23W		Vit	I	VIT OPAL	M/INF SIDAN	VÄGG & TAK	MOTION SENSOR **		-	-	Kontakta LP	Kontakta LP
Ø 450	LED 3000K 23W	1770	Vit	I	VIT OPAL	M/INF SIDAN	VÄGG & TAK	DALI	77	5703411687123	5743168987	10,328	12,910
Reservdelar													
AJ EKLIPTA 350 REPLACEMENT KIT LED 3K90										5703411756294	5743156737	1,991	2,488
AJ EKLIPTA Ø220 GLAS										5709728102205	5743590005	2,140	2,675
AJ EKLIPTA Ø350 GLAS										5703411007235	5743590018	2,308	2,885
AJ EKLIPTA 450 GLAS										5703411007242	5743590021	3,248	4,060
AJ EKLIPTA Ø220 INRE MATT GLASKIT										5703411214329	5743591305	604	755
AJ EKLIPTA 220 REPLACEMENT KIT LED 3K90										5703411773666	5743156889	932	1,165
AJ EKLIPTA 220 REPLACEMENT KIT LED 27K90										5703411840788	5743156669	932	1,165

** Vänligen specificera vid ordertillfälle.

LP CIRCLE UTANPÅLIGGANDE

Utanpåliggande

Design: Mikkel Beedholm/KHR arkitekter

Koncept: Armaturen ger ett mjukt ljus via en högeffektiv skärm i akryl. Skärmen omgärdas av en voluminös färgad eller vit ring och är dold när man tittar från lägre vinklar. Ringens insida har en vinkel på 5° vilket ger en behaglig och dekorativ indelning av ljuset från skärmen. Själva armaturen "svävar" med ett avstånd från takytan på 34 mm och skapar därmed en visuell lätthet.

Färg/yta: Vit, svart, ljus petroleum eller gul. Pulverlackerad.

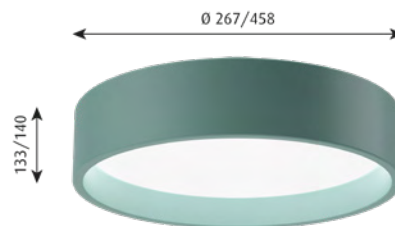
Material: Reflektor: Formpressad aluminium. Avskärmning: Akryl, frostad eller mikroprismatisk. Installationslås: Polyamid.

Montering: Direkt upp mot taket. Drivern är inbyggd. Kopplingsplint: 5 x 1,5 mm². Överkoppling: Godkänd, max 5 x 1,5 mm². Kabelinföring: Baktill eller sidmontering för utanpåliggande kabel.

Vikt: Max 2,3kg. (Ø 260). Max 5kg. (Ø 450).

Klass: Kapslingsklass IP20. Isolationsklass I.

Information: För byte av LED-set, kontakta Louis Poulsen. LED-tekniken utvecklas löpande. De angivna specifikationerna är baserade på den just nu aktuella tekniken. Kontakta Louis Poulsen för följande versioner LP Circle Ø 450 HO: Hög output för projekt med hög takhöjd eller krav på hög ljusnivå. LP Circle med mikroprismatisk front: Version av LP Circle där UGR<19 uppnås (CIE 117). Kontakta Louis Poulsen för specifika krav på färgtemperatur, IP-klass, nödljus eller andra modifikationer av LP Circle.



Dimension	Ljuskälla	Lumen	Färg/yta	Klass	Avskärmning	Montering	Ljusstyrning	Efficacy	EAN	Artikelnr.	Exkl. moms	Inkl. moms
Ø 260	KELVIN ADJUST-ABLE		Vit	I	OPAL	UTANPÅLIGGANDE	DALI KELVIN ADJUSTABLE		5703411491683	5742587585	6,406	8,007
Ø 260	KELVIN ADJUST-ABLE		Vit	I	PRISMATISK	UTANPÅLIGGANDE	DALI KELVIN ADJUSTABLE		5714693536511	5742587873	7,412	9,264
Ø 260	LED 3000K (ra90)		Vit	I	PRISMATISK	UTANPÅLIGGANDE	DALI/SWITCH-DIM		5714693536092	5742587857	6,684	8,354
Ø 260	LED 3000K 13W	1232	Gul	I	OPAL	UTANPÅLIGGANDE	DALI/SWITCH-DIM	95	5703411674512	5742587679	5,678	7,097
Ø 260	LED 3000K 13W	1126	Ljus Petroleum	I	OPAL	UTANPÅLIGGANDE	DALI/SWITCH-DIM	87	5703411674321	5742587666	5,678	7,097
Ø 260	LED 3000K 13W	1065	Svart	I	OPAL	UTANPÅLIGGANDE	DALI/SWITCH-DIM	82	5703411763261	5742580731	5,678	7,097
Ø 260	LED 3000K 13W	1334	Vit	I	OPAL	UTANPÅLIGGANDE	DALI/SWITCH-DIM	103	5703411760307	5742583699	5,678	7,097
Ø 260	LED 4000K (ra90)		Vit	I	PRISMATISK	UTANPÅLIGGANDE	DALI/SWITCH-DIM		5714693536306	5742587860	6,684	8,354
Ø 260	LED 4000K 13W	1377	Vit	I	OPAL	UTANPÅLIGGANDE	DALI/SWITCH-DIM	106	5703411795293	5742587802	5,678	7,097
Ø 450	KELVIN ADJUST-ABLE		Vit	I	OPAL	UTANPÅLIGGANDE	DALI KELVIN ADJUSTABLE		5703411491850	5742587598	8,827	11,033
Ø 450	KELVIN ADJUST-ABLE		Vit	I	PRISMATISK	UTANPÅLIGGANDE	DALI KELVIN ADJUSTABLE		5714693537778	5742587938	9,831	12,288
Ø 450	LED 3000K 25W	2577	Gul	I	OPAL	UTANPÅLIGGANDE	DALI/SWITCH-DIM	103	5703411676950	5742587750	8,092	10,115
Ø 450	LED 3000K 25W	2432	Ljus Petroleum	I	OPAL	UTANPÅLIGGANDE	DALI/SWITCH-DIM	97	5703411676769	5742587747	8,092	10,115
Ø 450	LED 3000K 25W	2341	Svart	I	OPAL	UTANPÅLIGGANDE	DALI/SWITCH-DIM	94	5703411762318	5742580689	8,092	10,115
Ø 450	LED 3000K 25W	2706	Vit	I	OPAL	UTANPÅLIGGANDE	DALI/SWITCH-DIM	108	5703411759738	5742583592	8,092	10,115
Ø 450	LED 3000K 35W	4007	Vit	I	OPAL	UTANPÅLIGGANDE	DALI HIGH OUTPUT	114	5714693536726	5742587886	8,932	11,164
Ø 450	LED 3000K 35W	3683	Vit	I	PRISMATISK	UTANPÅLIGGANDE	DALI HIGH OUTPUT	105	5714693536931	5742587899	9,935	12,418
Ø 450	LED 4000K 25W	2793	Vit	I	OPAL	UTANPÅLIGGANDE	DALI/SWITCH-DIM	112	5703411793930	5742583495	8,092	10,115
Ø 450	LED 4000K 25W	2449	Vit	I	PRISMATISK	UTANPÅLIGGANDE	DALI/SWITCH-DIM	98	5714693537563	5742587925	9,096	11,369
Ø 450	LED 4000K 35W	4136	Vit	I	OPAL	UTANPÅLIGGANDE	DALI HIGH OUTPUT	118	5714693537143	5742587909	8,932	11,164
Ø 450	LED 4000K 35W	3802	Vit	I	PRISMATISK	UTANPÅLIGGANDE	DALI HIGH OUTPUT	109	5714693537358	5742587912	9,935	12,418

Reservdelar

CIRCLE Ø450 DIFFUSER OPAL	5703411380161	5742583660	1,176	1,469
CIRCLE 260 REPL KIT LED 3K90	5703411835326	5741087824	1,848	2,310
CIRCLE 260 REPL KIT LED 4K90	5703411835531	5741087837	1,848	2,310
CIRCLE 450 REPL KIT LED 3K90	5703411835746	5741087840	1,892	2,365
CIRCLE 450 REPL KIT LED 4K90	5703411837252	5741087853	1,892	2,365
CIRCLE Ø260 DIFFUSER OPAL	5703411379998	5742583657	920	1,149

Tillbehör

CIRCLE Ø450 PRISMATIC DIFF SP	5703411320303	5742583644	1,348	1,685
-------------------------------	---------------	------------	-------	-------

LP GRAND UTANPÅLIGGANDE

Utanpåliggande

Design: Christian Flindt

Koncept: Den cirkulära armaturen har en kombination av ett mjukt och behagligt, bländfritt, nedåtriktat ljus och ett reflekterat, indirekt ljus från de svängda övre ringarna. En stor vinklad reflektor omger avskärmningen och minskar kontrasten runt kanten. En övre reflektor med perfekt rundad form som distribuerar uppljus i en bred vinkel. En färgad utvändig skärm omger reflektorn och reflekterar ljuset, vilket ger ett behagligt ljus på utsidan av den övre och nedre reflektorn. Sammantaget skapar den fyra ringar av ljus som omger den centrala avskärmningen.

Färg/yta: Reflektor: Matt, vit satinfinish.
Ytterskärm (utsida): Matt (svart och champagne) eller blank (vit), våtlackerad yta. Avskärmning: Blank.

Material: Ø320:
Övre reflektor: ABS.
Nedre reflektor: ABS.
Utvändig skärm: ABS.
Avskärmning: PMMA.
Armaturlus: Gegoten aluminium.

Ø580:
Övre reflektor: ABS.
Nedre reflektor: PE.
Utvändig skärm: ABS.
Avskärmning: PMMA.
Armaturlus: ABS.

Ø880:
Övre reflektor: ABS.
Nedre reflektor: PE.
Utvändig skärm: ABS.
Avskärmning: PMMA.
Armaturlus: ABS.

Ø1480:
Övre reflektor: PE.
Nedre reflektor: PE.
Utvändig skärm: PUR.
Avskärmning: PMMA.
Armaturlus: PE.

Montering: Ø320:
Kabelingångar: Bakre ingång eller sidoringång.
Drivern är inbyggd i tak-/väggfästet.
Överkoppling: Max. 5x2,5 mm².

Ø580/Ø880/Ø1480:
Taktäste: Ja.
Lös ledning med stick för den primära installationssidan ingår i förpackningen.
Överkoppling: Nej.

Vikt: Max. Ø320: 2,6kg.
Max. Ø580: 6 kg.
Max. Ø880: 16 kg.
Max. Ø1480: 55 kg.

Klass: Kapslingsklass IP20. Isolationsklass I jordat.



Dimension	Ljuskälla	Lumen	Färg/yta	Klass	Ljusteknik	Montering	Ljusstyrning	Efficacy	EAN	Artikelnr.	Exkl. moms	Inkl. moms
Ø 1480	LED 3000K 199W	21442	Champagne	I	M/UPPLJUS	UTANPÅLIGGANDE	DALI	108	5703411785089	5742584711	84,083	105,103
Ø 1480	LED 3000K 199W	21442	Svart	I	M/UPPLJUS	UTANPÅLIGGANDE	DALI	108	5703411785270	5742584724	84,083	105,103
Ø 1480	LED 3000K 199W	21442	Vit	I	M/UPPLJUS	UTANPÅLIGGANDE	DALI	108	5703411784891	5742584708	84,083	105,103
Ø 1480	LED 3000K/4000K 151W		**	I	U/UPPLJUS	UTANPÅLIGGANDE	DALI		-	-	Kontakta LP	Kontakta LP
Ø 1480	LED 4000K 199W		**	I	M/UPPLJUS	UTANPÅLIGGANDE	DALI		-	-	Kontakta LP	Kontakta LP
Ø 320	LED 2700K 12W	1052	Champagne	I	M/UPPLJUS	UTANPÅLIGGANDE & TAK	PHASE DIMMING (MAINS & DIMM)	88	5714693047574	5741108538	7,996	9,995

Dimension	Ljuskälla	Lumen	Färg/yta	Klass	Ljusteknik	Montering	Ljusstyrning	Efficacy	EAN	Artikelnr.	Exkl. moms	Inkl. moms
Ø 320	LED 2700K 12W	1052	Champagne	I	M/UPPLJUS	UTANPÅLIGGANDE & TAK	DALI	88	5714693048304	5741108509	7,996	9,995
Ø 320	LED 2700K 12W	1052	Svart	I	M/UPPLJUS	UTANPÅLIGGANDE & TAK	PHASE DIMMING (MAINS DIMM)	88	5714693047345	5741108541	7,996	9,995
Ø 320	LED 2700K 12W	1052	Svart	I	M/UPPLJUS	UTANPÅLIGGANDE & TAK	DALI	88	5714693047826	5741108512	7,996	9,995
Ø 320	LED 2700K 12W	1052	Vit	I	M/UPPLJUS	UTANPÅLIGGANDE & TAK	DALI	88	5714693048090	5741108499	7,996	9,995
Ø 320	LED 2700K 12W	1052	Vit	I	M/UPPLJUS	UTANPÅLIGGANDE & TAK	PHASE DIMMING (MAINS DIMM)	88	5714693048519	5741108525	7,996	9,995
Ø 320	LED 3000K 12W	1151	Champagne	I	M/UPPLJUS	UTANPÅLIGGANDE & TAK	PHASE DIMMING (MAINS DIMM)	96	5714693046027	5741108596	7,996	9,995
Ø 320	LED 3000K 12W	1151	Champagne	I	M/UPPLJUS	UTANPÅLIGGANDE & TAK	DALI	96	5714693048939	5741108567	7,996	9,995
Ø 320	LED 3000K 12W	1151	Svart	I	M/UPPLJUS	UTANPÅLIGGANDE & TAK	DALI	96	5714693045600	5741108570	7,996	9,995
Ø 320	LED 3000K 12W	1151	Svart	I	M/UPPLJUS	UTANPÅLIGGANDE & TAK	PHASE DIMMING (MAINS DIMM)	96	5714693046232	5741108606	7,996	9,995
Ø 320	LED 3000K 12W	1151	Vit	I	M/UPPLJUS	UTANPÅLIGGANDE & TAK	PHASE DIMMING (MAINS DIMM)	96	5714693045815	5741108583	7,996	9,995
Ø 320	LED 3000K 12W	1151	Vit	I	M/UPPLJUS	UTANPÅLIGGANDE & TAK	DALI	96	5714693048724	5741108554	7,996	9,995
Ø 320	LED 4000K 12W	1166	Champagne	I	M/UPPLJUS	UTANPÅLIGGANDE & TAK	DALI	97	5714693046447	5741108622	7,996	9,995
Ø 320	LED 4000K 12W	1166	Champagne	I	M/UPPLJUS	UTANPÅLIGGANDE & TAK	PHASE DIMMING (MAINS DIMM)	97	5714693047079	5741108651	7,996	9,995
Ø 320	LED 4000K 12W	1166	Svart	I	M/UPPLJUS	UTANPÅLIGGANDE & TAK	DALI	97	5714693046652	5741108635	7,996	9,995
Ø 320	LED 4000K 12W	1166	Svart	I	M/UPPLJUS	UTANPÅLIGGANDE & TAK	PHASE DIMMING (MAINS DIMM)	97	5714693049165	5741108664	7,996	9,995
Ø 320	LED 4000K 12W	1166	Vit	I	M/UPPLJUS	UTANPÅLIGGANDE & TAK	DALI	97	5714693045310	5741108619	7,996	9,995
Ø 320	LED 4000K 12W	1166	Vit	I	M/UPPLJUS	UTANPÅLIGGANDE & TAK	PHASE DIMMING (MAINS DIMM)	97	5714693046867	5741108648	7,996	9,995
Ø 580	LED 3000K 59W	5159	Champagne	I	M/UPPLJUS	UTANPÅLIGGANDE	DALI	87	5703411787366	5742584656	15,232	19,039
Ø 580	LED 3000K 59W	5159	Svart	I	M/UPPLJUS	UTANPÅLIGGANDE	DALI	87	5703411787557	5742584669	15,232	19,039
Ø 580	LED 3000K 59W	5159	Vit	I	M/UPPLJUS	UTANPÅLIGGANDE	DALI	87	5703411787175	5742584643	15,232	19,039
Ø 580	LED 3000K/4000K 44W		**	I	U/UPPLJUS	UTANPÅLIGGANDE	DALI	-	-	-	Kontakt LP	Kontakt LP
Ø 580	LED 4000K 59W		**	I	M/UPPLJUS	UTANPÅLIGGANDE	DALI	-	-	-	Kontakt LP	Kontakt LP
Ø 880	LED 3000K 106W	11010	Champagne	I	M/UPPLJUS	UTANPÅLIGGANDE	DALI	104	5703411783948	5742584685	31,375	39,218
Ø 880	LED 3000K 106W	11010	Svart	I	M/UPPLJUS	UTANPÅLIGGANDE	DALI	104	5703411784136	5742584698	31,375	39,218
Ø 880	LED 3000K 106W	11010	Vit	I	M/UPPLJUS	UTANPÅLIGGANDE	DALI	104	5703411786604	5742584672	31,375	39,218
Ø 880	LED 3000K/4000K 82W		**	I	U/UPPLJUS	UTANPÅLIGGANDE	DALI	-	-	-	Kontakt LP	Kontakt LP
Ø 880	LED 4000K 109W		**	I	M/UPPLJUS	UTANPÅLIGGANDE	DALI	-	-	-	Kontakt LP	Kontakt LP
Reservdelar												
	LP GRAND 580 REPLACEMENT KIT LED 3K								5703411477670	5741098127	1,421	1,776
	LP GRAND 580 REPLACEMENT KIT LED 3K UPLI								5703411629833	5741099498	1,892	2,365
	LP GRAND 580 REPLACEMENT KIT LED 3K90								5703411791226	5741092835	1,892	2,365
	LP GRAND 1480 REPLACEMENT KIT LED 3K90								5703411791646	5741092851	17,508	21,885
	LP GRAND 880 REPLACEMENT KIT LED 3K UPLI								5703411630020	5741099508	3,312	4,140
	LP GRAND 880 REPLACEMENT KIT LED 3K90								5703411791431	5741092848	5,205	6,506
	LP GRAND 1480 REPLACEMENT KIT LED 3K UPL								5703411630211	5741099511	5,678	7,097

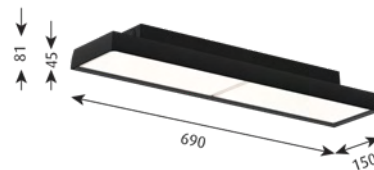
** Vänligen specificera vid ordertillfälle.

LP SLIM BOX YTMONTERAD

Utanpåliggande

Design: Louis Poulsen A/S

Koncept: Alla modeller i produktfamiljen har en högeffektiv ljusenhet inramad i ett rektangulärt hölje. Avger ett nedåtriktat ljus för infällda varianter och en kombination av primärt nedåtriktat och indirekt ljus för monterade och ytmonterade varianter. Möjligheten att välja mellan opalvita avskärmningar eller mikroprismatiska lösningar gör att avbländningen och det visuella uttrycket kan balanseras efter önskemål. Den lätta utskjutningen framhäver detaljerna i armaturhusets design och ger ett behagligt och subtilt men ändå distinkt uttryck.



Färg/yta: Pulverlackad vit eller svart, eller klarlackerad betad aluminium

Material: Stomme/armaturhus: Gjuten aluminium, ljusmotor botten: Akryl (opal eller klar). Ljusmotor topp: Opal akryl.

Montering: Direkt på tak eller vägg. Överkoppling: Godkänd, max 5x1,5 mm². Kabelgångar: Bak, sidomonterad Drivern är inbyggd. För väggmontering kan den placeras både vertikalt och horisontellt.

Klass: Kapslingsklass IP20. Isolationsklass: I.

Ljuskälla	Lumen	Färg/yta	Avskärmning	Montering	Ljusstyrning	Efficacy	EAN	Artikelnr.	Exkl. moms	Inkl. moms
KELVIN ADJUSTABLE		Vit	MICRO PRISMATIC	UTANPÄLIGGANDE	DALI HIGH OUTPUT		5714693054008	5742588513	10,323	12,903
KELVIN ADJUSTABLE		Vit	MICRO PRISMATIC	UTANPÄLIGGANDE	Bluetooth		5714693054060	5742588458	10,768	13,460
KELVIN ADJUSTABLE		Vit	MICRO PRISMATIC	UTANPÄLIGGANDE	WIRELESS BLUETOOTH HIGH OUTPUT		5714693062522	5742588571	11,437	14,296
KELVIN ADJUSTABLE		Vit	MICRO PRISMATIC	UTANPÄLIGGANDE	DALI		5714693062539	5742588351	9,654	12,067
KELVIN ADJUSTABLE		Vit	OPAL	UTANPÄLIGGANDE	WIRELESS BLUETOOTH HIGH OUTPUT		5714693053971	5742588542	11,131	13,913
KELVIN ADJUSTABLE		Vit	OPAL	UTANPÄLIGGANDE	DALI HIGH OUTPUT		5714693054039	5742588487	10,016	12,520
KELVIN ADJUSTABLE		Vit	OPAL	UTANPÄLIGGANDE	Bluetooth		5714693054732	5742588403	10,462	13,077
KELVIN ADJUSTABLE		Vit	OPAL	UTANPÄLIGGANDE	DALI		5714693054831	5742588306	9,348	11,684
LED 3000K 25W	2319	Mörk Aluminium Rå	MICRO PRISMATIC	UTANPÄLIGGANDE	Bluetooth	93	5714693054084	5742588432	9,213	11,516
LED 3000K 25W	2319	Mörk Aluminium Rå	MICRO PRISMATIC	UTANPÄLIGGANDE	DALI	93	5714693054800	5742588335	7,875	9,843
LED 3000K 25W	2342	Mörk Aluminium Rå	OPAL	UTANPÄLIGGANDE	Bluetooth	94	5714693054756	5742588380	8,908	11,134
LED 3000K 25W	2342	Mörk Aluminium Rå	OPAL	UTANPÄLIGGANDE	DALI	94	5714693054855	5742588283	7,569	9,461
LED 3000K 25W	2295	Svart	MICRO PRISMATIC	UTANPÄLIGGANDE	DALI	92	5714693054817	5742588322	7,875	9,843
LED 3000K 25W	2295	Svart	MICRO PRISMATIC	UTANPÄLIGGANDE	Bluetooth	92	5714693054091	5742588429	9,213	11,516
LED 3000K 25W	2304	Svart	OPAL	UTANPÄLIGGANDE	Bluetooth	92	5714693054763	5742588377	8,908	11,134
LED 3000K 25W	2304	Svart	OPAL	UTANPÄLIGGANDE	DALI	92	5714693054862	5742588270	7,569	9,461
LED 3000K 25W	2451	Vit	MICRO PRISMATIC	UTANPÄLIGGANDE	Bluetooth	98	5714693054411	5742588416	9,213	11,516
LED 3000K 25W	2451	Vit	MICRO PRISMATIC	UTANPÄLIGGANDE	DALI	98	5714693062546	5742588319	7,875	9,843
LED 3000K 25W	2621	Vit	OPAL	UTANPÄLIGGANDE	Bluetooth	105	5714693054770	5742588364	8,908	11,134
LED 3000K 25W	2621	Vit	OPAL	UTANPÄLIGGANDE	DALI	105	5714693054879	5742588267	7,569	9,461
LED 3000K 35W	3312	Vit	MICRO PRISMATIC	UTANPÄLIGGANDE	WIRELESS BLUETOOTH HIGH OUTPUT	95	5714693053964	5742588555	9,883	12,353
LED 3000K 35W	3312	Vit	MICRO PRISMATIC	UTANPÄLIGGANDE	DALI HIGH OUTPUT	95	5714693054022	5742588490	8,544	10,679
LED 3000K 35W	3538	Vit	OPAL	UTANPÄLIGGANDE	WIRELESS BLUETOOTH HIGH OUTPUT	101	5714693053995	5742588526	9,577	11,971
LED 3000K 35W	3538	Vit	OPAL	UTANPÄLIGGANDE	DALI HIGH OUTPUT	101	5714693054053	5742588461	8,238	10,297
LED 4000K 25W	2514	Vit	MICRO PRISMATIC	UTANPÄLIGGANDE	Bluetooth	101	5714693054077	5742588445	9,213	11,516
LED 4000K 25W	2514	Vit	MICRO PRISMATIC	UTANPÄLIGGANDE	DALI	101	5714693054794	5742588348	7,875	9,843
LED 4000K 25W	2688	Vit	OPAL	UTANPÄLIGGANDE	Bluetooth	108	5714693054749	5742588393	8,908	11,134
LED 4000K 25W	2688	Vit	OPAL	UTANPÄLIGGANDE	DALI	108	5714693054848	5742588296	7,569	9,461
LED 4000K 35W	3397	Vit	MICRO PRISMATIC	UTANPÄLIGGANDE	WIRELESS BLUETOOTH HIGH OUTPUT	97	5714693053957	5742588568	9,883	12,353
LED 4000K 35W	3397	Vit	MICRO PRISMATIC	UTANPÄLIGGANDE	DALI HIGH OUTPUT	97	5714693054015	5742588500	8,544	10,679
LED 4000K 35W	3628	Vit	OPAL	UTANPÄLIGGANDE	WIRELESS BLUETOOTH HIGH OUTPUT	104	5714693053988	5742588539	9,577	11,971
LED 4000K 35W	3628	Vit	OPAL	UTANPÄLIGGANDE	DALI HIGH OUTPUT	104	5714693054046	5742588474	8,238	10,297

LP SLIM ROUND UTANPÅLIGGANDE

Utanpåliggande

Design: Louis Poulsen A/S

Koncept: Det smala armaturhuset omringar och den mycket effektiva akrylavskärmningen ger ett diffust, främst nedåtriktat ljus. Den smala kroppen har en lätt böjd form och en inre kurva som minskar kontrasten. Produktfamiljen innehåller många olika storlekar och monteringsalternativ för en mängd olika användningsområden. Den ytmonterade versionen och pendeln har indirekt ljusdistribution.

Färg/yta: Vit eller svart, pulverlackerad eller klarlackerad, betad aluminium.

Material: Reflektor: Gjuten aluminium. Avskärmning: Akryl, opaliserande eller mikroprismatisk. Installationslås: Aluminium.

Montering: Direkt i taket.

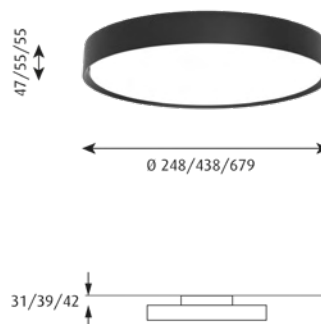
Överkoppling: Godkänd, max 5 x 2,5 mm².

Kabelingångar: Bak, sidomonterad.

Drivern är inbyggd.

Vikt: Max 8kg.

Klass: Kapslingsklass IP20. Isolationsklass I.



Dimension	Ljuskälla	Lumen	Färg/yta	Klass	Avskärmning	Montering	Ljusstyrning	Efficacy	EAN	Artikelnr.	Exkl. moms	Inkl. moms
Ø 250	KELVIN ADJUSTABLE		Vit	I	OPAL	UTANPÅLIGGANDE	DALI KELVIN ADJUSTABLE		5703411654200	5742584067	6,455	8,068
Ø 250	KELVIN ADJUSTABLE		Vit	I	PRISMATISK	UTANPÅLIGGANDE	DALI KELVIN ADJUSTABLE		5714693551453	5742585231	7,460	9,325
Ø 250	LED 3000K 13W	1092	Mörk Aluminium Rå	I	OPAL	UTANPÅLIGGANDE	DALI	84	5714693250929	5742584779	5,727	7,158
Ø 250	LED 3000K 13W	1092	Svart	I	OPAL	UTANPÅLIGGANDE	DALI	84	5703411654019	5742584070	5,727	7,158
Ø 250	LED 3000K 13W	1254	Vit	I	OPAL	UTANPÅLIGGANDE	DALI	96	5703411635926	5742584041	5,727	7,158
Ø 250	LED 3000K 13W	1149	Vit	I	PRISMATISK	UTANPÅLIGGANDE	DALI	88	5714693551033	5742585215	6,732	8,415
Ø 250	LED 4000K 13W	1279	Vit	I	OPAL	UTANPÅLIGGANDE	DALI	98	5703411654392	5742584054	5,727	7,158
Ø 250	LED 4000K 13W	1142	Vit	I	PRISMATISK	UTANPÅLIGGANDE	DALI	88	5714693551248	5742585228	6,732	8,415
Ø 440	KELVIN ADJUSTABLE		Vit	I	OPAL	UTANPÅLIGGANDE	DALI KELVIN ADJUSTABLE		5703411653067	5742584122	9,603	12,003
Ø 440	KELVIN ADJUSTABLE		Vit	I	PRISMATISK	UTANPÅLIGGANDE	DALI KELVIN ADJUSTABLE		5714693552085	5742585260	10,608	13,260
Ø 440	LED 3000K 13W	1149	Vit	I	PRISMATISK	UTANPÅLIGGANDE	DALI	88	5714693861422	5742585244	9,880	12,350
Ø 440	LED 3000K 25W	2404	Mörk Aluminium Rå	I	OPAL	UTANPÅLIGGANDE	DALI	96	5714693252572	5742584805	8,875	11,093
Ø 440	LED 3000K 25W	2404	Svart	I	OPAL	UTANPÅLIGGANDE	DALI	96	5703411652879	5742584135	8,875	11,093
Ø 440	LED 3000K 25W	2659	Vit	I	OPAL	UTANPÅLIGGANDE	DALI	106	5703411653449	5742584106	8,875	11,093
Ø 440	LED 3000K 35W	3617	Vit	I	PRISMATISK	UTANPÅLIGGANDE	DALI HIGH OUTPUT	103	5714693552719	5742585299	10,720	13,399
Ø 440	LED 4000K 25W	2714	Vit	I	OPAL	UTANPÅLIGGANDE	DALI	109	5703411653258	5742584119	8,875	11,093
Ø 440	LED 4000K 25W	2401	Vit	I	PRISMATISK	UTANPÅLIGGANDE	DALI	96	5714693551873	5742585257	9,880	12,350
Ø 440	LED 4000K 35W	3993	Vit	I	OPAL	UTANPÅLIGGANDE	DALI HIGH OUTPUT	114	5714693552504	5742585286	9,714	12,142
Ø 440	LED 4000K 35W	3690	Vit	I	PRISMATISK	UTANPÅLIGGANDE	DALI HIGH OUTPUT	105	5714693552924	5742585309	10,720	13,399
Ø 680	LED 3000K 46W	4667	Vit	I	PRISMATISK	UTANPÅLIGGANDE	DALI	101	5714693862092	5742585370	18,040	22,549
Ø 680	LED 3000K 53W	5861	Mörk Aluminium Rå	I	OPAL	UTANPÅLIGGANDE	DALI	111	5714693253852	5742584834	17,034	21,292
Ø 680	LED 3000K 53W	5861	Svart	I	OPAL	UTANPÅLIGGANDE	DALI	111	5703411651735	5742584193	17,034	21,292
Ø 680	LED 3000K 53W	6262	Vit	I	OPAL	UTANPÅLIGGANDE	DALI	118	5703411652305	5742584164	17,034	21,292
Ø 680	LED 4000K 46W	4762	Vit	I	PRISMATISK	UTANPÅLIGGANDE	DALI	104	5714693862344	5742585383	18,040	22,549
Ø 680	LED 4000K 53W	6389	Vit	I	OPAL	UTANPÅLIGGANDE	DALI	121	5703411652114	5742584177	17,034	21,292

Reservdelar

SLIM ROUND 250 REPL KIT LED 3K90	5703411835951	5741087963	1,006	1,257
SLIM ROUND 250 REPL KIT LED 4K90	5703411836163	5741087976	1,006	1,257
SLIM ROUND 250 REPL KIT LED KA90	5703411838310	5741088344	1,172	1,465
SLIM ROUND 440 DIFFUSER	5703411842904	5742584740	1,176	1,469
SLIM ROUND 680 DIFFUSER	5703411642542	5742584627	1,268	1,585
SLIM ROUND 440 REPL KIT LED 3K90	5703411836798	5741087989	2,117	2,646
SLIM ROUND 440 REPL KIT LED 4K90	5703411837009	5741087992	2,117	2,646
SLIM ROUND 440 REPL KIT LED KA90	5703411838525	5741088357	2,354	2,942
SLIM ROUND 680 R/SR/S REPL KIT LED 3K90	5703411837467	5741087947	6,612	8,265
SLIM ROUND 680 R/SR/P REPL KIT LED 4K90	5703411837832	5741087950	6,612	8,265
SLIM ROUND 680 REPL KIT LED KA90	5703411838730	5741088360	6,612	8,265
SLIM ROUND 250 DIFFUSER	5703411842690	5742584737	912	1,140

Vänligen kontakta Louis Poulsen för 4000K eller Kelvin Adjustable i andra färger.

RIPLS

Utanpåliggande

Design: Jakob Wagner

Koncept: Armaturen avger diffust ljus. Framsidan består av en genomskinlig front med ett vågmönster, som liknar krusningar på en vattenyta. Krusningarna bryter ljuset på fronten och gör att utseendet förändras beroende på vinkeln. Den konkava formen ramar in brytningen och skapar ett ljus där intensiteten är högre i mitten och mattas av mot kanterna. En avskärmning sitter långt in i armaturen och skapar en känsla av djup på fronten. Ett smalt armaturhus får armaturen att se ut som en flytande skiva, medan perforeringarna i det opalfärgade armaturhuset gör att det indirekta ljuset skapar en halo runt armaturen.



Färg/yta: Vit opalfärgad avskärmning och klar reflekterande framsida. Satin matt vit.

Material: Armaturhus: Formgjuten polykarbonat. Avskärmning: Opalskimrande PMMA. Genomskinlig framsida: Klar UV-beständig polykarbonat.

Montering: Kopplingsplint: 1 x 5 x 2,5 mm². Kabelåtkomst: 2 bak, Ø 19 mm eller sidomontering. Förberedd för överkoppling: Godkänd, max 5 x 1,5 mm².

Vikt: Max. 3,7 kg.

Klass: Kapslingsklass IP20. Isolationsklass I.

Information: Kontakta Louis Poulsen för switch-dim, trådlös styrning med bluetooth, andra färgtemperaturer, Kelvin Adjustable eller byte av LED-sats.

Dimension	Ljuskälla	Lumen	Färg/yta	Klass	Montering	Ljusstyrning	Efficacy	EAN	Artikelnr.	Exkl. moms	Inkl. moms
Ø 310	LED 3000K 13W	1060	Opal	I	VÄGG & TAK	DALI	82	5703411665404	5743141014	3,554	4,442
Ø 310	LED 3000K 13W	1060	Opal	I	VÄGG & TAK	MOTION SENSOR	82	5703411630921	5743147050	6,155	7,693
Ø 310	LED 3000K/4000K 13W **		Opal	I	VÄGG & TAK	Bluetooth **	-	-	-	Kontakta LP	Kontakta LP
Ø 310	LED 4000K 13W **		Opal	I	VÄGG & TAK	DALI	-	-	-	Kontakta LP	Kontakta LP
Ø 310	LED 4000K 13W **		Opal	I	VÄGG & TAK	MOTION SENSOR	-	-	-	Kontakta LP	Kontakta LP
Ø 310	LED KA 13W **		Opal	I	VÄGG & TAK	**	-	-	-	Kontakta LP	Kontakta LP
Ø 500	LED 3000K 25W	2322	Opal	I	VÄGG & TAK	MOTION SENSOR	93	5703411631119	5743147063	7,811	9,763
Ø 500	LED 3000K 25W	2322	Opal	I	VÄGG & TAK	DALI	93	5703411665480	5743141030	5,211	6,513
Ø 500	LED 3000K/4000K 25W **		Opal	I	VÄGG & TAK	Bluetooth **	-	-	-	Kontakta LP	Kontakta LP
Ø 500	LED 4000K 25W **		Opal	I	VÄGG & TAK	DALI	-	-	-	Kontakta LP	Kontakta LP
Ø 500	LED 4000K 25W **		Opal	I	VÄGG & TAK	MOTION SENSOR	-	-	-	Kontakta LP	Kontakta LP
Ø 500	LED KELVK 25W **		Opal	I	VÄGG & TAK	**	-	-	-	Kontakta LP	Kontakta LP
Reservdelar											
	RIPLS 500 SHADE REPLACEMENT							5703411665602	5743143339	1,749	2,186
	RIPLS 310 SHADE REPLACEMENT							5703411665565	5743143326	927	1,158
Tillbehör											
	RIPLS/SILVERBACK REMOTE CONTROL FOR SENS							5703411684054	5743143478	1,967	2,458

** Vänligen specificera vid ordertillfälle.

SILVERBACK TAK/VÄGG

Utanpåliggande

Design: KiBiSi

Koncept: Armaturen avger diffust ljus. Den välvd, opalescerande avskärmningen ger en mjuk och behaglig omgivningsbelysning och produktens metalliserade baksida ger en dekorativ gloria-effekt på innertaket eller väggen. Den metalliserade baksidan skapar också en spegeleffekt, så att strukturen, färgen och materialet på monteringsytan reflekteras.

Färg/yta: Opalescerande, vit, alu-metalliserad.

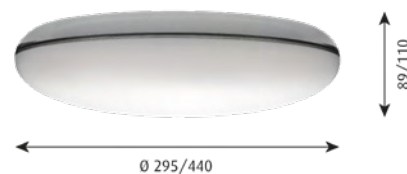
Material: Ø 295: Bakre armaturhus: Gjutet aluminium, pulverlackerat, vitt. Skärm: Opalescerande PMMA och halvmetalliserad PC. Ø 440: Bakre armaturhus: Formstämplad stålplåt, pulverlackerat, vitt. Skärm: Opalescerande PMMA och halvmetalliserad PC.

Montering: Kopplingsplint: 1 x 5 x 2,5 mm². Kabelingång: 2 bakre, Ø 19 mm. Överkoppling: Godkänd, max. 5 x 1,5 mm².

Vikt: Max. 3kg.

Klass: Kapslingsklass IP20, Isolationsklass I.

Information: Kontakta Louis Poulsen för switch-dim eller byte av LED-sats. Rörelsesensor: Vid behov kan sensorinställningarna enkelt ändras med hjälp av armaturens DIP-switchar. Om armaturen oavbrutet belastas till 100 % minskar livslängden för drivern/sensorn.



Dimension	Ljuskälla	Lumen	Färg/yta	Klass	Montering	Ljusstyrning	Efficacy	EAN	Artikelnr.	Exkl. moms	Inkl. moms
Ø 295	LED 3000K 9.8W	818	Opal	I	VÄGG & TAK	DALI	84	5703411772508	5743157053	3,912	4,890
Ø 440	LED 3000K 32W		Opal	I	VÄGG & TAK	MOTION SENSOR **		-	-	Kontakta LP	Kontakta LP
Ø 440	LED 3000K 32W	2306	Opal	I	VÄGG & TAK	DALI	72	5703411687932	5743168864	5,729	7,161
Reservdelar											
SILVERBACK 295 SHADE PMMA								5703411444221	5743157040	1,345	1,681
SILVERBACK 440 SHADE PMMA								5703411226445	5743168712	2,020	2,525
SILVERBACK 295 REPL KIT LED 3K90								5703411836378	5741087866	935	1,168
SILVERBACK 295 REPL KIT LED 4K90								5703411836583	5741087879	935	1,168

** Vänligen specificera vid ordertillfälle.

AH MINI

Infälld

Design: Alfred Homann

Koncept: Ljusfördelningen är symmetrisk direkt nedåtriktad. Den opala glascylindern sprider ett behagligt ljus över taket och det omgivande rummet, samtidigt som den ger god avbländning för förbipasserande. De två olika längderna på glascylindern ger olika ljuseffekter.

Färg/yta: Vit, pulverlackerad.

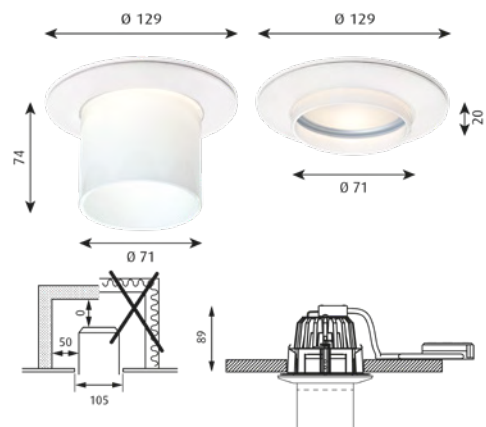
Material: Ring: trycksvarvad stål. Avskärmning: Vitt opalt glas.

Montering: Taktjocklek: 5-32 mm. Håltagningsmått: Ø 105mm. Överkoppling: Inte godkänd. Gå in på www.louispoulsen.com för mer information.

Vikt: Max. 0,5kg.

Klass: Kapslingsklass IP20. Isolationsklass II.

Information: Försedd med ljuskälla. För byte av LED-set, kontakta Louis Poulsen. LED-tekniken utvecklas ständigt. De specifikationer som nämns utgår från dagens teknik.



Dimension	Ljuskälla	Lumen	Färg/yta	Klass	Ljusstyrning	Efficacy	EAN	Artikelnr.	Exkl. moms	Inkl. moms
LONG	LED 3000K 12W	594	Vit	II	DALI	49	5714693484942	5742561310	3,263	4,078
SHORT	LED 3000K 12W	714	Vit	II	DALI	59	5714693484409	5742561323	3,263	4,078

Reservdelar

AH MINI TRIM SHORT WHT							5703411592939	5742586683	1,254	1,567
AH MINI TRIM TALL WHT							5703411593127	5742586696	1,254	1,567
MINI DOWNLIGHT REPLACEMENT KIT LED 3K V2							5714693484072	5742560900	1,611	2,013
MINI DOWNLIGHT LED-DA 3K V2							5714693483822	5742560890	2,009	2,511

BALLERUP

Infälld

Design: C. J. Nørgaard Pedersen & P. Hougaard Nielsen

Koncept: Ljusfördelningen är symmetriskt nedåtriktad. Den munblåsta glascylindern i tre lager som är vertikalt placerad under taket sprider ett behagligt ljus över taket och det omgivande rummet, samtidigt som den ger god avbländning för förbipasserande.

Färg/yta: Vit, pulverlackerad. Vitt opalglas.

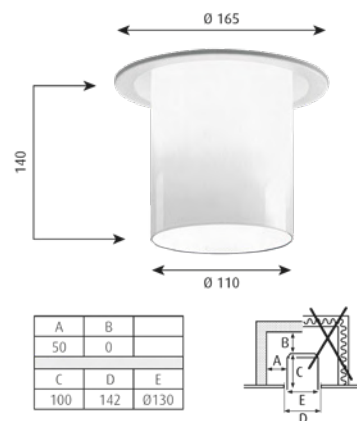
Material: Armaturhus: Trycksvarvad stål. Avskärmning: Munblåst vitt opalglas.

Montering: Kopplingsplint: 5x2,5mm². Taktjocklek: 1-45mm. Hålmått i tak: Ø 142mm. Överkoppling: Inte godkänd.

Vikt: Max. 3,6kg.

Klass: Kapslingsklass IP20. Isolationsklass I.

Information: För oventilerade undertak.



Ljuskälla	Lumen	Färg/yta	Klass	Montering	Ljusstyrning	Efficacy	EAN	Artikelnr.	Exkl. moms	Inkl. moms
LED 3000K 13W	1076	Vit	I	TAK	DALI	83	5714693499199	5742560913	5,267	6,583
Reservdelar										
Ballerup, reservglas							5703411004203	5742560023	1,735	2,168
BALLERUP REPLACEMENT KIT LED 3K V2							5714693499601	5742560926	652	814

BALLERUP MINI

Infälld

Design: C. J. Nørgaard Pedersen & P. Hougaard Nielsen

Koncept: Ljusspridningen är symmetrisk och ger ett direkt nedåtriktat ljus. Den vertikala munblåsta glascylindern i tre skikt ger ett mjukt och behagligt ljus i taket och runt armaturen samt minskar bländningen vid passage.

Färg/yta: Vit, pulverlackerad. Vitt opalglas.

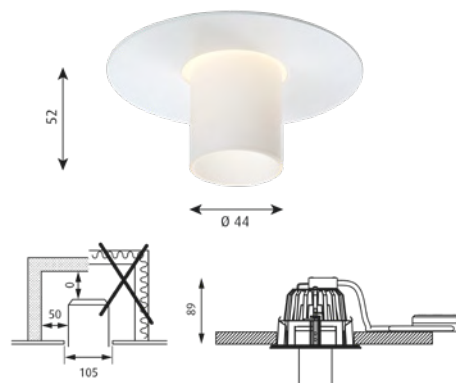
Material: Avskärmning: Munblåst, vitt opalglas. Ring: Stansat stål.

Montering: Taktjocklek: 5-32 mm. Håltagningsmått: Ø 105mm. Överkoppling: Inte godkänd. Driver fast inkopplad till armaturhus. Gå in på www.louis-poulsen.com för mer information.

Vikt: Max. 0,5kg.

Klass: Kapslingsklass IP20. Isolationsklass II.

Information: Försedd med ljuskälla. För byte av LED-set, kontakta Louis Poulsen. LED-tekniken utvecklas ständigt. De specifikationer som nämns utgår från dagens teknik.



Ljuskälla	Lumen	Färg/yta	Klass	Ljusstyrning	Efficacy	EAN	Artikelnr.	Exkl. moms	Inkl. moms
LED 3000K 12W	792	Vit	II	DALI	66	5714693485574	5742561349	3,263	4,078
Reservdelar									
BALLERUP MINI TRIM						5703411447246	5742586751	1,254	1,567
MINI DOWNLIGHT REPLACEMENT KIT LED 3K V2						5714693484072	5742560900	1,611	2,013
MINI DOWNLIGHT LED-DA 3K V2						5714693483822	5742560890	2,009	2,511
Ballerup Mini/Micro, reservglas						5703411004418	5742560719	826	1,032

BASIC MINI

Infälld

Design: Louis Poulsen A/S

Koncept: Ljuset från den nedåtriktade minilampan riktas till 100 % nedåt. Den matta reflektorn gör ljuset mjukt och skapar en behaglig vertikal belysning. Den vita ringen ger en mer diskret övergång till takytan.

Färg/yta: Vit, pulverlackerad.

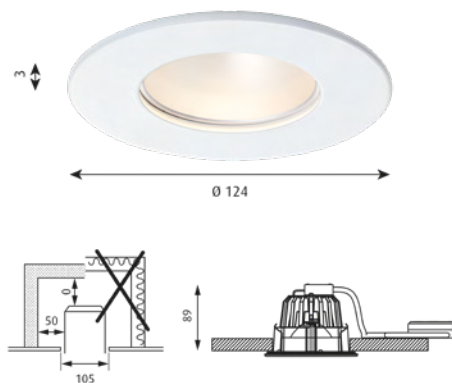
Material: Ringar: Stansat stål.

Montering: Taktjocklek: 5-32 mm. Håltagningsmått: Ø 105 mm. Överkoppling: Inte godkänd. Driver fast inkopplad till armaturhus. Mer information finns på www.louispoulsen.com.

Vikt: Max. 0,5kg.

Klass: Kapslingsklass IP20. Isolationsklass II.

Information: Försedd med ljuskälla. För byte av LED-set, kontakta Louis Poulsen. LED-tekniken utvecklas ständigt. De specifikationer som nämns utgår från dagens teknik.



Ljuskälla	Lumen	Färg/yta	Klass	Ljusstyrning	Efficacy	EAN	Artikelnr.	Exkl. moms	Inkl. moms
LED 4000K 12W	792	Vit	II	DALI	66	5714693485369	5742561365	2,889	3,611
Reservdelar									
MINI DOWNLIGHT REPLACEMENT KIT LED 3K V2						5714693484072	5742560900	1,611	2,013
MINI DOWNLIGHT LED-DA 3K V2						5714693483822	5742560890	2,009	2,511
BASIC MINI TRIM						5703411447673	5742586777	880	1,100

LP CIRCLE HALVINFÄLLD

Infälld

Design: Mikkel Beedholm/KHR arkitekter

Koncept: Armaturen ger ett mjukt ljus via en högeffektiv skärm i akryl. Skärmen omgärdas av en voluminös färgad eller vit ring och är dold när man tittar från lägre vinklar. Ringens insida har en vinkel på 5° vilket ger en behaglig och dekorativ indelning av ljuset från skärmen. De två storlekarna och de fyra monteringsmöjligheterna ger armaturserien många olika användningsområden.

Färg/yta: Vit, svart, ljus petroleum eller gul. Pulverlackerad.

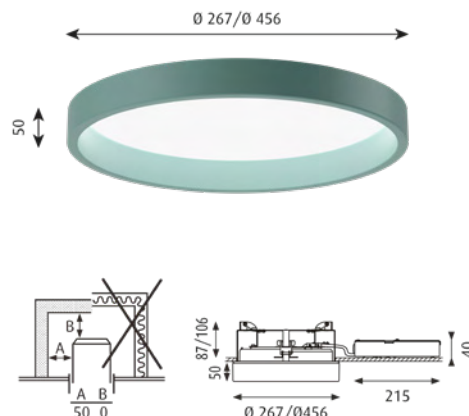
Material: Reflektor: Formpressad aluminium. Avskärmning: Akryl, frostad eller mikroprismatisk. Installationslås: Polyamid.

Montering: Taktjocklek 1–40 mm. Drivern är en separat enhet (levereras tillsammans med armaturen). Håltagningsmått: Ø 260: Ø 248 mm, Ø 450: Ø 438 mm. Överkoppling: Godkänd, max 5 x 1,5 mm².

Vikt: Max 3kg. (Ø 260). Max 5 kg. (Ø 450).

Klass: Kapslingsklass IP20. Isolationsklass I.

Information: LED-tekniken utvecklas löpande. De angivna specifikationerna är baserade på den just nu aktuella tekniken. För byte av LED-set, kontakta Louis Poulsen. Kontakta Louis Poulsen för följande versioner LP Circle Ø 450 HO: Hög output för projekt med hög takhöjd eller krav på hög ljusnivå. LP Circle med mikroprismatisk front: Version av LP Circle där UGR<19 uppnås (CIE 117). Kontakta Louis Poulsen för specifika krav på färgtemperatur, IP-klass eller andra modifikationer av LP Circle.



Dimension	Ljuskälla	Lumen	Färg/yta	Klass	Avskärmning	Montering	Ljusstyrning	Efficacy	EAN	Artikelnr.	Exkl. moms	Inkl. moms
Ø 260	KELVIN ADJUST-ABLE		Vit	I	OPAL	SEMI-RECESSED	DALI KELVIN ADJUSTABLE		5703411491096	5742587556	6,406	8,007
Ø 260	LED 3000K 13W	1233	Gul	I	OPAL	SEMI-RECESSED	DALI/SWITCH-DIM	95	5703411671047	5742582085	5,678	7,097
Ø 260	LED 3000K 13W	1126	Ljus Petroleum	I	OPAL	SEMI-RECESSED	DALI/SWITCH-DIM	87	5703411671238	5742582098	5,678	7,097
Ø 260	LED 3000K 13W	1065	Svart	I	OPAL	SEMI-RECESSED	DALI/SWITCH-DIM	82	5703411763728	5742580757	5,678	7,097
Ø 260	LED 3000K 13W	1334	Vit	I	OPAL	SEMI-RECESSED	DALI/SWITCH-DIM	103	5703411759165	5742583563	5,678	7,097
Ø 260	LED 4000K 13W	1377	Vit	I	OPAL	SEMI-RECESSED	DALI/SWITCH-DIM	106	5703411797037	5742587828	5,678	7,097
Ø 450	KELVIN ADJUST-ABLE		Vit	I	OPAL	SEMI-RECESSED	DALI KELVIN ADJUSTABLE		5703411491515	5742587572	8,827	11,033
Ø 450	LED 3000K 25W	2577	Gul	I	OPAL	SEMI-RECESSED	DALI/SWITCH-DIM	103	5703411672723	5742582166	8,092	10,115
Ø 450	LED 3000K 25W	2432	Ljus Petroleum	I	OPAL	SEMI-RECESSED	DALI/SWITCH-DIM	97	5703411672914	5742582179	8,092	10,115
Ø 450	LED 3000K 25W	2341	Svart	I	OPAL	SEMI-RECESSED	DALI/SWITCH-DIM	94	5703411764107	5742580773	8,092	10,115
Ø 450	LED 3000K 25W	2706	Vit	I	OPAL	SEMI-RECESSED	DALI/SWITCH-DIM	108	5703411759547	5742583589	8,092	10,115
Ø 450	LED 4000K 25W	2793	Vit	I	OPAL	SEMI-RECESSED	DALI/SWITCH-DIM	112	5703411795750	5742587844	8,092	10,115

Reservdelar

CIRCLE Ø450 DIFFUSER OPAL	5703411380161	5742583660	1,176	1,469
CIRCLE 260 REPL KIT LED 3K90	5703411835326	5741087824	1,848	2,310
CIRCLE 260 REPL KIT LED 4K90	5703411835531	5741087837	1,848	2,310
CIRCLE 450 REPL KIT LED 3K90	5703411835746	5741087840	1,892	2,365
CIRCLE 450 REPL KIT LED 4K90	5703411837252	5741087853	1,892	2,365
CIRCLE Ø260 DIFFUSER OPAL	5703411379998	5742583657	920	1,149

Tillbehör

CIRCLE Ø450 PRISMATIC DIFF SP	5703411320303	5742583644	1,348	1,685
-------------------------------	---------------	------------	-------	-------

LP CIRCLE INFÄLLD

Infälld

Design: Mikkel Beedholm/KHR arkitekter

Koncept: Armaturen ger ett mjukt ljus via en högeffektiv skärm i akryl. Skärmen omgärdas av en voluminös färgad eller vit ring och är dold när man tittar från lägre vinklar. Ringens insida har en vinkel på 5° vilket ger en behaglig och dekorativ indelning av ljuset från skärmen. De två storlekarna och de fyra monteringsmöjligheterna ger armaturserien många olika användningsområden.

Färg/yta: Vit, svart, ljus petroleum eller gul. Pulverlackerad.

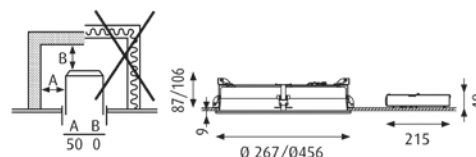
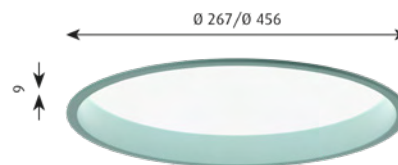
Material: Reflektor: Formpressad aluminium. Avskärmning: Akryl, frostad eller mikroprismatisk. Installationslås: Polyamid.

Montering: Taktjocklek 1–40 mm. Drivern är en separat enhet (levereras tillsammans med armaturen). Håltagningsmått: Ø 260: Ø 248 mm, Ø 450: Ø 438 mm. Överkoppling: Godkänd, max 5 x 1,5 mm².

Vikt: Max 3kg. (Ø 260). Max 5kg. (Ø 450).

Klass: Kapslingsklass IP20. Isolationsklass I.

Information: För byte av LED-set, kontakta Louis Poulsen. LED-tekniken utvecklas löpande. De angivna specifikationerna är baserade på den just nu aktuella tekniken. Kontakta Louis Poulsen för följande versioner LP Circle Ø 450 HO: Hög output för projekt med hög takhöjd eller krav på hög ljusnivå. LP Circle med mikroprismatisk front: Version av LP Circle där UGR<19 uppnås (CIE 117). Kontakta Louis Poulsen för specifika krav på färgtemperatur, IP-klass eller andra modifikationer av LP Circle.



Dimension	Ljuskälla	Lumen	Färg/yta	Klass	Avskärmning	Montering	Ljusstyrning	Efficacy	EAN	Artikelnr.	Exkl. moms	Inkl. moms
Ø 260	KELVIN ADJUST-ABLE		Vit	I	OPAL	INFÄLLD	DALI KELVIN ADJUSTABLE		5703411490921	5742587543	6,406	8,007
Ø 260	LED 3000K 13W	1233	Gul	I	OPAL	INFÄLLD	DALI/SWITCH-DIM	95	5703411670200	5742582043	5,678	7,097
Ø 260	LED 3000K 13W	1126	Ljus Petroleum	I	OPAL	INFÄLLD	DALI/SWITCH-DIM	87	5703411670392	5742582056	5,678	7,097
Ø 260	LED 3000K 13W	1065	Svart	I	OPAL	INFÄLLD	DALI/SWITCH-DIM	82	5703411763537	5742580744	5,678	7,097
Ø 260	LED 3000K 13W	1334	Vit	I	OPAL	INFÄLLD	DALI/SWITCH-DIM	103	5703411758977	5742583550	5,678	7,097
Ø 260	LED 4000K 13W	1377	Vit	I	OPAL	INFÄLLD	DALI/SWITCH-DIM	106	5703411795545	5742587815	5,678	7,097
Ø 450	KELVIN ADJUST-ABLE		Vit	I	OPAL	INFÄLLD	DALI KELVIN ADJUSTABLE		5703411491263	5742587569	8,827	11,033
Ø 450	LED 3000K 25W	2577	Gul	I	OPAL	INFÄLLD	DALI/SWITCH-DIM	103	5703411671887	5742582124	8,092	10,115
Ø 450	LED 3000K 25W	2432	Ljus Petroleum	I	OPAL	INFÄLLD	DALI/SWITCH-DIM	97	5703411672075	5742582137	8,092	10,115
Ø 450	LED 3000K 25W	2341	Svart	I	OPAL	INFÄLLD	DALI/SWITCH-DIM	94	5703411763919	5742580760	8,092	10,115
Ø 450	LED 3000K 25W	2706	Vit	I	OPAL	INFÄLLD	DALI/SWITCH-DIM	108	5703411759356	5742583576	8,092	10,115
Ø 450	LED 4000K 25W	2793	Vit	I	OPAL	INFÄLLD	DALI/SWITCH-DIM	112	5703411794555	5742587831	8,092	10,115

Reservdelar

CIRCLE Ø450 DIFFUSER OPAL									5703411380161	5742583660	1,176	1,469
CIRCLE 260 REPL KIT LED 3K90									5703411835326	5741087824	1,848	2,310
CIRCLE 260 REPL KIT LED 4K90									5703411835531	5741087837	1,848	2,310
CIRCLE 450 REPL KIT LED 3K90									5703411835746	5741087840	1,892	2,365
CIRCLE 450 REPL KIT LED 4K90									5703411837252	5741087853	1,892	2,365
CIRCLE Ø260 DIFFUSER OPAL									5703411379998	5742583657	920	1,149

Tillbehör

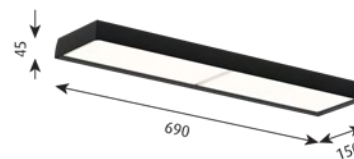
CIRCLE Ø450 PRISMATIC DIFF SP									5703411320303	5742583644	1,348	1,685
-------------------------------	--	--	--	--	--	--	--	--	---------------	------------	-------	-------

LP SLIM BOX HALVINFÄLLD

Infälld

Design: Louis Poulsen A/S

Koncept: Alla modeller i produktfamiljen har en högeffektiv ljusenhet inramad i ett rektangulärt hölje. Avger ett nedåtriktat ljus för infällda varianter och en kombination av primärt nedåtriktat och indirekt ljus för monterade och ytmonterade varianter. Möjligheten att välja mellan opalvita avskärmningar eller mikroprismatiska lösningar gör att avbländningen och det visuella uttrycket kan balanseras efter önskemål. Den lätta utskjutningen framhäver detaljerna i armaturhusets design och ger ett behagligt och subtilt men ändå distinkt uttryck.



Färg/yta: Pulverlackad vit eller svart, eller klarlackerad betad aluminium

Material: Stomme/armaturhus: Gjuten aluminium, ljusmotor botten: Akryl (opal eller klar). Ljusmotor topp: Opal akryl.

Montering: Taktjocklek: 1–40 mm. Mått för håltagning: 522x101 mm. Maximalt utskärningsmått: 630x110 mm. Inbyggd höjd minst 80 mm. Monteringsfäste eller kabel finns som tillbehör för alternativ installation. Överkoppling: Godkänd, max 5x1,5 mm². Drivern är inbyggd.

Klass: Kapslingsklass IP20. Isolationsklass: I.

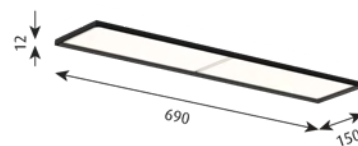
Ljuskälla	Lumen	Färg/yta	Avskärmning	Montering	Ljusstyrning	Efficacy	EAN	Artikelnr.	Exkl. moms	Inkl. moms
KELVIN ADJUSTABLE		Vit	MICRO PRISMATIC	SEMI-RECESSED	Bluetooth			5742589211	10,768	13,460
KELVIN ADJUSTABLE		Vit	MICRO PRISMATIC	SEMI-RECESSED	WIRELESS BLUETOOTH HIGH OUTPUT		5714693062973	5742589334	11,437	14,296
KELVIN ADJUSTABLE		Vit	MICRO PRISMATIC	SEMI-RECESSED	DALI		5714693063239	5742589114	9,654	12,067
KELVIN ADJUSTABLE		Vit	MICRO PRISMATIC	SEMI-RECESSED	DALI HIGH OUTPUT		5714693254279	5742589279	10,323	12,903
KELVIN ADJUSTABLE		Vit	OPAL	SEMI-RECESSED	WIRELESS BLUETOOTH HIGH OUTPUT		5714693062942	5742589305	11,131	13,913
KELVIN ADJUSTABLE		Vit	OPAL	SEMI-RECESSED	DALI		5714693063185	5742589062	9,348	11,684
KELVIN ADJUSTABLE		Vit	OPAL	SEMI-RECESSED	Bluetooth		5714693063284	5742589169	10,462	13,077
KELVIN ADJUSTABLE		Vit	OPAL	SEMI-RECESSED	DALI HIGH OUTPUT		5714693063369	5742589240	10,016	12,520
LED 3000K 25W	2299	Mörk Aluminium Rå	MICRO PRISMATIC	SEMI-RECESSED	DALI	92	5714693063215	5742589091	7,875	9,843
LED 3000K 25W	2299	Mörk Aluminium Rå	MICRO PRISMATIC	SEMI-RECESSED	Bluetooth	92	5714693063314	5742589198	9,213	11,516
LED 3000K 25W	2326	Mörk Aluminium Rå	OPAL	SEMI-RECESSED	DALI	93	5714693063161	5742589046	7,569	9,461
LED 3000K 25W	2326	Mörk Aluminium Rå	OPAL	SEMI-RECESSED	Bluetooth	93	5714693063260	5742589143	8,908	11,134
LED 3000K 25W	2288	Svart	MICRO PRISMATIC	SEMI-RECESSED	DALI	92	5714693063208	5742589088	7,875	9,843
LED 3000K 25W	2288	Svart	MICRO PRISMATIC	SEMI-RECESSED	Bluetooth	92	5714693063307	5742589185	9,213	11,516
LED 3000K 25W	2290	Svart	OPAL	SEMI-RECESSED	Bluetooth	92	5714693063253	5742589130	8,908	11,134
LED 3000K 25W	2290	Svart	OPAL	SEMI-RECESSED	DALI	92	5714693063154	5742589033	7,569	9,461
LED 3000K 25W	2396	Vit	MICRO PRISMATIC	SEMI-RECESSED	DALI	96	5714693063192	5742589075	7,875	9,843
LED 3000K 25W	2396	Vit	MICRO PRISMATIC	SEMI-RECESSED	Bluetooth	96	5714693063291	5742589172	9,213	11,516
LED 3000K 25W	2546	Vit	OPAL	SEMI-RECESSED	DALI	102	5714693062904	5742589020	7,569	9,461
LED 3000K 25W	2546	Vit	OPAL	SEMI-RECESSED	Bluetooth	102	5714693063246	5742589127	8,908	11,134
LED 3000K 35W	3245	Vit	MICRO PRISMATIC	SEMI-RECESSED	WIRELESS BLUETOOTH HIGH OUTPUT	93	5714693062959	5742589318	9,883	12,353
LED 3000K 35W	3245	Vit	MICRO PRISMATIC	SEMI-RECESSED	DALI HIGH OUTPUT	93	5714693063376	5742589253	8,544	10,679
LED 3000K 35W	3471	Vit	OPAL	SEMI-RECESSED	WIRELESS BLUETOOTH HIGH OUTPUT	99	5714693062928	5742589282	9,577	11,971
LED 3000K 35W	3471	Vit	OPAL	SEMI-RECESSED	DALI HIGH OUTPUT	99	5714693063345	5742589224	8,238	10,297
LED 4000K 25W	2457	Vit	MICRO PRISMATIC	SEMI-RECESSED	DALI	98	5714693063222	5742589101	7,875	9,843
LED 4000K 25W	2457	Vit	MICRO PRISMATIC	SEMI-RECESSED	Bluetooth	98	5714693063321	5742589208	9,213	11,516
LED 4000K 25W	2611	Vit	OPAL	SEMI-RECESSED	DALI	104	5714693063178	5742589059	7,569	9,461
LED 4000K 25W	2611	Vit	OPAL	SEMI-RECESSED	Bluetooth	104	5714693063277	5742589156	8,908	11,134
LED 4000K 35W	3328	Vit	MICRO PRISMATIC	SEMI-RECESSED	WIRELESS BLUETOOTH HIGH OUTPUT	95	5714693062966	5742589321	9,883	12,353
LED 4000K 35W	3328	Vit	MICRO PRISMATIC	SEMI-RECESSED	DALI HIGH OUTPUT	95	5714693063147	5742589266	8,544	10,679
LED 4000K 35W	3560	Vit	OPAL	SEMI-RECESSED	WIRELESS BLUETOOTH HIGH OUTPUT	102	5714693062935	5742589295	9,577	11,971
LED 4000K 35W	3560	Vit	OPAL	SEMI-RECESSED	DALI HIGH OUTPUT	102	5714693063352	5742589237	8,238	10,297

LP SLIM BOX INFÄLLD

Infälld

Design: Louis Poulsen A/S

Koncept: Alla modeller i produktfamiljen har en högeffektiv ljusenhet inramad i ett rektangulärt hölje. Avger ett nedåtriktat ljus för infällda varianter och en kombination av primärt nedåtriktat och indirekt ljus för monterade och ytmonterade varianter. Möjligheten att välja mellan opalvita avskärmningar eller mikroprismatiska lösningar gör att avbländningen och det visuella uttrycket kan balanseras efter önskemål. Den lätta utskjutningen framhäver detaljerna i armaturhusets design och ger ett behagligt och subtilt men ändå distinkt uttryck.



Färg/yta: Pulverlackad vit eller svart, eller klarlackerad betad aluminium

Material: Stomme/armaturhus: Gjuten aluminium, ljusmotor botten: Akryl (opal eller klar). Ljusmotor topp: Opal akryl.

Montering: Taktjocklek: 1–40 mm. Utskärningsmått 678x138 mm. Maximalt utskärningsmått: 683x143 mm. Inbyggd höjd minst 80 mm. Monteringsfäste ingår. Kabeln som tillbehör för alternativ installation. Överkoppling: Godkänd, max 5x1,5 mm². Drivern är inbyggd.

Klass: Kapslingsklass IP20. Isolationsklass: I.

Ljuskälla	Lumen	Färg/yta	Klass	Avskärmning	Montering	Ljusstyrning	Efficacy	EAN	Artikelnr.	Exkl. moms	Inkl. moms
KELVIN ADJUSTABLE		Vit	I	MICRO PRISMATIC	INFÄLLD	WIRELESS BLUETOOTH HIGH OUTPUT		5714693054428	5742588254	11,437	14,296
KELVIN ADJUSTABLE		Vit	I	MICRO PRISMATIC	INFÄLLD	DALI HIGH OUTPUT		5714693054480	5742588199	10,323	12,903
KELVIN ADJUSTABLE		Vit	I	MICRO PRISMATIC	INFÄLLD	Bluetooth		5714693054541	5742588131	10,768	13,460
KELVIN ADJUSTABLE		Vit	I	MICRO PRISMATIC	INFÄLLD	DALI		5714693054640	5742588034	9,654	12,067
KELVIN ADJUSTABLE		Vit	I	OPAL	INFÄLLD	WIRELESS BLUETOOTH HIGH OUTPUT		5714693054459	5742588225	11,131	13,913
KELVIN ADJUSTABLE		Vit	I	OPAL	INFÄLLD	DALI HIGH OUTPUT		5714693054510	5742588160	10,016	12,520
KELVIN ADJUSTABLE		Vit	I	OPAL	INFÄLLD	Bluetooth		5714693054596	5742588089	10,462	13,077
KELVIN ADJUSTABLE		Vit	I	OPAL	INFÄLLD	DALI		5714693054695	5742587983	9,348	11,684
LED 3000K 25W	2299	Mörk Aluminium Rå	I	MICRO PRISMATIC	INFÄLLD	Bluetooth	92	5714693054565	5742588115	9,213	11,516
LED 3000K 25W	2299	Mörk Aluminium Rå	I	MICRO PRISMATIC	INFÄLLD	DALI	92	5714693054664	5742588018	7,875	9,843
LED 3000K 25W	2326	Mörk Aluminium Rå	I	OPAL	INFÄLLD	Bluetooth	93	5714693054619	5742588063	8,908	11,134
LED 3000K 25W	2326	Mörk Aluminium Rå	I	OPAL	INFÄLLD	DALI	93	5714693054718	5742587967	7,569	9,461
LED 3000K 25W	2288	Svart	I	MICRO PRISMATIC	INFÄLLD	DALI	92	5714693054671	5742588005	7,875	9,843
LED 3000K 25W	2288	Svart	I	MICRO PRISMATIC	INFÄLLD	Bluetooth	92	5714693062553	5742588102	9,213	11,516
LED 3000K 25W	2290	Svart	I	OPAL	INFÄLLD	Bluetooth	92	5714693054626	5742588050	8,908	11,134
LED 3000K 25W	2290	Svart	I	OPAL	INFÄLLD	DALI	92	5714693054725	5742587954	7,569	9,461
LED 3000K 25W	2396	Vit	I	MICRO PRISMATIC	INFÄLLD	Bluetooth	96	5714693054589	5742588092	9,213	11,516
LED 3000K 25W	2396	Vit	I	MICRO PRISMATIC	INFÄLLD	DALI	96	5714693054688	5742587996	7,875	9,843
LED 3000K 25W	2546	Vit	I	OPAL	INFÄLLD	DALI	102	5714693053780	5742587941	7,569	9,461
LED 3000K 25W	2546	Vit	I	OPAL	INFÄLLD	Bluetooth	102	5714693054633	5742588047	8,908	11,134
LED 3000K 35W	3245	Vit	I	MICRO PRISMATIC	INFÄLLD	WIRELESS BLUETOOTH HIGH OUTPUT	93	5714693054442	5742588238	9,883	12,353
LED 3000K 35W	3245	Vit	I	MICRO PRISMATIC	INFÄLLD	DALI HIGH OUTPUT	93	5714693054503	5742588173	8,544	10,679
LED 3000K 35W	3471	Vit	I	OPAL	INFÄLLD	WIRELESS BLUETOOTH HIGH OUTPUT	99	5714693054473	5742588209	9,577	11,971
LED 3000K 35W	3471	Vit	I	OPAL	INFÄLLD	DALI HIGH OUTPUT	99	5714693054534	5742588144	8,238	10,297
LED 4000K 25W	2457	Vit	I	MICRO PRISMATIC	INFÄLLD	Bluetooth	98	5714693054558	5742588128	9,213	11,516
LED 4000K 25W	2457	Vit	I	MICRO PRISMATIC	INFÄLLD	DALI	98	5714693054657	5742588021	7,875	9,843
LED 4000K 25W	2611	Vit	I	OPAL	INFÄLLD	Bluetooth	104	5714693054602	5742588076	8,908	11,134
LED 4000K 25W	2611	Vit	I	OPAL	INFÄLLD	DALI	104	5714693054701	5742587970	7,569	9,461
LED 4000K 35W	3328	Vit	I	MICRO PRISMATIC	INFÄLLD	WIRELESS BLUETOOTH HIGH OUTPUT	95	5714693054435	5742588241	9,883	12,353
LED 4000K 35W	3328	Vit	I	MICRO PRISMATIC	INFÄLLD	DALI HIGH OUTPUT	95	5714693054497	5742588186	8,544	10,679
LED 4000K 35W		Vit	I	OPAL	INFÄLLD	WIRELESS BLUETOOTH HIGH OUTPUT	102	5714693054466	5742588212	9,577	11,971
LED 4000K 35W	3560	Vit	I	OPAL	INFÄLLD	DALI HIGH OUTPUT	102	5714693054527	5742588157	8,238	10,297

LP SLIM ROUND HALVINFÄLLD

Infälld

Design: Louis Poulsen A/S

Koncept: Det smala armaturhuset omringar och den mycket effektiva akrylavskärmningen ger ett diffust, främst nedåtriktat ljus. Den smala kroppen har en lätt böjd form och en inre kurva som minskar kontrasten. Produktfamiljen innehåller många olika storlekar och monteringsalternativ för en mängd olika användningsområden. Den ytmonterade versionen och pendeln har indirekt ljusdistribution.

Färg/yta: Vit eller svart, pulverlackerad eller klarlackerad, betad aluminium.

Material: Reflektor: Gjuten aluminium. Avskärmning: Akryl, opaliserande eller mikroprismatisk. Installationslås: Aluminium.

Montering: Taktjocklek: 1–60 mm.

Mått för håltagning: Ø 250: Ø 198 mm, Ø 440: Ø 215 mm, Ø 680: Ø 270 mm.

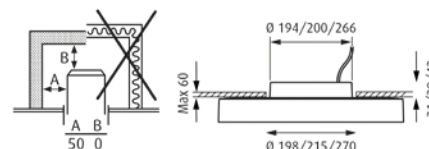
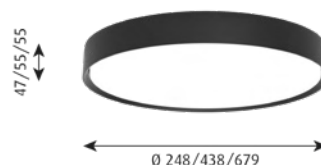
Monteringsfäste eller kabel finns som tillbehör för alternativ installation.

Överkoppling: Godkänd, max 5 x 2,5 mm².

Drivern är inbyggd.

Vikt: Max 8kg.

Klass: Kapslingsklass IP20. Isolationsklass I.



Dimension	Ljuskälla	Lumen	Färg/yta	Klass	Avskärmning	Montering	Ljusstyrning	Efficacy	EAN	Artikelnr.	Exkl. moms	Inkl. moms
Ø 250	KELVIN ADJUST-ABLE		Vit	I	OPAL	SEMI-RECESSED	DALI KELVIN ADJUSTABLE		5703411649992	5742584258	6,455	8,068
Ø 250	KELVIN ADJUST-ABLE		Vit	I	PRISMATISK	SEMI-RECESSED	DALI KELVIN ADJUSTABLE		5714693546497	5742585053	7,460	9,325
Ø 250	LED 3000K 13W	1089	Mörk Aluminium Rå	I	OPAL	SEMI-RECESSED	DALI	84	5714693250806	5742584766	5,727	7,158
Ø 250	LED 3000K 13W	1089	Svart	I	OPAL	SEMI-RECESSED	DALI	84	5703411649800	5742584261	5,727	7,158
Ø 250	LED 3000K 13W	1248	Vit	I	OPAL	SEMI-RECESSED	DALI	96	5703411660370	5742584232	5,727	7,158
Ø 250	LED 3000K 13W	1132	Vit	I	PRISMATISK	SEMI-RECESSED	DALI	87	5714693545599	5742585037	6,732	8,415
Ø 250	LED 4000K 13W	1274	Vit	I	OPAL	SEMI-RECESSED	DALI	98	5703411660189	5742584245	5,727	7,158
Ø 250	LED 4000K 13W	1155	Vit	I	PRISMATISK	SEMI-RECESSED	DALI	89	5714693545889	5742585040	6,732	8,415
Ø 440	KELVIN ADJUST-ABLE		Vit	I	OPAL	SEMI-RECESSED	DALI KELVIN ADJUSTABLE		5703411659175	5742584313	9,603	12,003
Ø 440	KELVIN ADJUST-ABLE		Vit	I	PRISMATISK	SEMI-RECESSED	DALI KELVIN ADJUSTABLE		5714693547968	5742585121	10,608	13,260
Ø 440	LED 3000K 25W	2373	Mörk Aluminium Rå	I	OPAL	SEMI-RECESSED	DALI	95	5714693252206	5742584795	8,875	11,093
Ø 440	LED 3000K 25W	2373	Svart	I	OPAL	SEMI-RECESSED	DALI	95	5703411658987	5742584326	8,875	11,093
Ø 440	LED 3000K 25W	2677	Vit	I	OPAL	SEMI-RECESSED	DALI	107	5703411659557	5742584290	8,875	11,093
Ø 440	LED 3000K 25W	2357	Vit	I	PRISMATISK	SEMI-RECESSED	DALI	94	5714693547548	5742585105	9,880	12,350
Ø 440	LED 3000K 35W	3611	Vit	I	PRISMATISK	SEMI-RECESSED	DALI HIGH OUTPUT	103	5714693548590	5742585150	10,720	13,399
Ø 440	LED 4000K 25W	2731	Vit	I	OPAL	SEMI-RECESSED	DALI	109	5703411659366	5742584300	8,875	11,093
Ø 440	LED 4000K 25W	2405	Vit	I	PRISMATISK	SEMI-RECESSED	DALI	96	5714693547753	5742585118	9,880	12,350
Ø 440	LED 4000K 35W	3991	Vit	I	OPAL	SEMI-RECESSED	DALI HIGH OUTPUT	114	5714693548385	5742585147	9,714	12,142
Ø 440	LED 4000K 35W	3684	Vit	I	PRISMATISK	SEMI-RECESSED	DALI HIGH OUTPUT	105	5714693548804	5742585163	10,720	13,399
Ø 680	KELVIN ADJUST-ABLE		Vit		OPAL	SEMI-RECESSED	DALI KELVIN ADJUSTABLE		5703411658031	5742584371	18,014	22,517
Ø 680	KELVIN ADJUST-ABLE		Vit	I	PRISMATISK	SEMI-RECESSED	DALI KELVIN ADJUSTABLE		5714693861637	5742585367	19,020	23,774
Ø 680	LED 3000K 46W	4721	Vit	I	PRISMATISK	SEMI-RECESSED	DALI	103	5714693860999	5742585341	18,040	22,549
Ø 680	LED 3000K 53W	5814	Mörk Aluminium Rå	I	OPAL	SEMI-RECESSED	DALI	110	5714693253524	5742584821	17,034	21,292
Ø 680	LED 3000K 53W	5814	Svart	I	OPAL	SEMI-RECESSED	DALI	110	5703411657843	5742584384	17,034	21,292
Ø 680	LED 3000K 53W	6266	Vit	I	OPAL	SEMI-RECESSED	DALI	118	5703411658413	5742584355	17,034	21,292
Ø 680	LED 4000K 46W	4817	Vit	I	PRISMATISK	SEMI-RECESSED	DALI	105	5714693861248	5742585354	18,040	22,549
Ø 680	LED 4000K 53W	6393	Vit	I	OPAL	SEMI-RECESSED	DALI	121	5703411658222	5742584368	17,034	21,292
Reservdelar												
SLIM ROUND 250 REPL KIT LED 3K90									5703411835951	5741087963	1,006	1,257
SLIM ROUND 250 REPL KIT LED 4K90									5703411836163	5741087976	1,006	1,257

Reservdelar

SLIM ROUND 250 REPL KIT LED KA90	5703411838310	5741088344	1,172	1,465
SLIM ROUND 440 DIFFUSER	5703411842904	5742584740	1,176	1,469
SLIM ROUND 680 DIFFUSER	5703411642542	5742584627	1,268	1,585
SLIM ROUND SEMI-REC 680 MOUNT DEVICE	5703411656297	5742584436	1,327	1,658
SLIM ROUND 440 REPL KIT LED 3K90	5703411836798	5741087989	2,117	2,646
SLIM ROUND 440 REPL KIT LED 4K90	5703411837009	5741087992	2,117	2,646
SLIM ROUND 440 REPL KIT LED KA90	5703411838525	5741088357	2,354	2,942
SLIM ROUND 680 R/SR/S REPL KIT LED 3K90	5703411837467	5741087947	6,612	8,265
SLIM ROUND 680 R/SR/P REPL KIT LED 4K90	5703411837832	5741087950	6,612	8,265
SLIM ROUND 680 REPL KIT LED KA90	5703411838730	5741088360	6,612	8,265
SLIM ROUND 250 DIFFUSER	5703411842690	5742584737	912	1,140

Tillbehör

SLIM ROUND SEMI-REC 250/440 MOUNT DEVICE	5703411656488	5742584423	1,020	1,274
SLIM ROUND SEMI-REC 250/440 WIRE SET	5703411656860	5742584407	1,184	1,479
SLIM ROUND SEMI-REC 680 WIRE SET	5703411656679	5742584410	1,563	1,953

LP SLIM ROUND INFÄLLD

Infälld

Design: Louis Poulsen A/S

Koncept: Det smala armaturhuset omringar och den mycket effektiva akrylavskärmningen ger ett diffust, främst nedåtriktat ljus. Den smala kroppen har en lätt böjd form och en inre kurva som minskar kontrasten. Produktfamiljen innehåller många olika storlekar och monteringsalternativ för en mängd olika användningsområden. Den ytmonterade versionen och pendeln har indirekt ljusdistribution.

Färg/yta: Vit eller svart, pulverlackerad eller klarlackerad, betad aluminium.

Material: Reflektor: Gjuten aluminium. Avskärmning: Akryl, opaliserande eller mikroprismatisk. Installationslås: Aluminium.

Montering: Taktjocklek: 1–6 mm.

Mått för håltagning: Ø 250: Ø 234 mm, Ø 440: Ø 425 mm, Ø 680: Ø 666 mm.

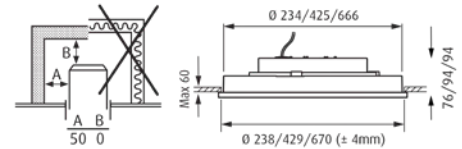
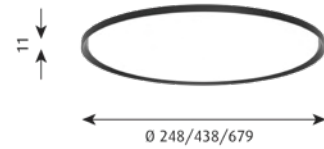
Kabeln som tillhör för alternativ installation.

Överkoppling: Godkänd, max 5 x 2,5 mm².

Drivern är inbyggd.

Vikt: Max 8kg.

Klass: Kapslingsklass IP20. Isolationsklass I.



Dimension	Ljuskälla	Lumen	Färg/yta	Klass	Avskärmning	Montering	Ljusstyrning	Efficacy	EAN	Artikelnr.	Exkl. moms	Inkl. moms
Ø 250	KELVIN ADJUSTABLE		Vit	I	PRISMATISK	INFÄLLD	DALI KELVIN ADJUSTABLE		5714693541416	5742584863	7,460	9,325
Ø 250	KELVIN ADJUSTABLE **		Vit	I	OPAL	INFÄLLD	DALI KELVIN ADJUSTABLE		5703411655535	5742584478	6,455	8,068
Ø 250	LED 3000K 13W	1089	Mörk Aluminium Rå	I	OPAL	INFÄLLD	DALI	84	5714693249572	5742584753	5,727	7,158
Ø 250	LED 3000K 13W	1089	Svart	I	OPAL	INFÄLLD	DALI	84	5703411655344	5742584481	5,727	7,158
Ø 250	LED 3000K 13W	1248	Vit	I	OPAL	INFÄLLD	DALI	96	5703411655917	5742584452	5,727	7,158
Ø 250	LED 4000K 13W	1274	Vit	I	OPAL	INFÄLLD	DALI	98	5703411655726	5742584465	5,727	7,158
Ø 250	LED 4000K 13W	1155	Vit	I	PRISMATISK	INFÄLLD	DALI	89	5714693541201	5742584850	6,732	8,415
Ø 440	KELVIN ADJUSTABLE		Vit	I	OPAL	INFÄLLD	DALI KELVIN ADJUSTABLE		5703411646335	5742584533	9,603	12,003
Ø 440	KELVIN ADJUSTABLE		Vit	I	PRISMATISK	INFÄLLD	DALI KELVIN ADJUSTABLE		5714693544561	5742585011	10,608	13,260
Ø 440	LED 3000K 25W	2373	Mörk Aluminium Rå	I	OPAL	INFÄLLD	DALI	95	5714693251872	5742584782	8,875	11,093
Ø 440	LED 3000K 25W	2373	Svart	I	OPAL	INFÄLLD	DALI	95	5703411646021	5742584546	8,875	11,093
Ø 440	LED 3000K 25W	2677	Vit	I	OPAL	INFÄLLD	DALI	107	5703411654774	5742584517	8,875	11,093
Ø 440	LED 3000K 25W	2357	Vit	I	PRISMATISK	INFÄLLD	DALI	94	5714693542888	5742584931	9,880	12,350
Ø 440	LED 3000K 35W	3912	Vit	I	OPAL	INFÄLLD	DALI HIGH OUTPUT	112	5714693542673	5742584928	9,714	12,142
Ø 440	LED 3000K 35W	3611	Vit	I	PRISMATISK	INFÄLLD	DALI HIGH OUTPUT	103	5714693543304	5742584957	10,720	13,399
Ø 440	LED 4000K 25W	2731	Vit	I	OPAL	INFÄLLD	DALI	109	5703411649428	5742584520	8,875	11,093
Ø 440	LED 4000K 25W	2405	Vit	I	PRISMATISK	INFÄLLD	DALI	96	5714693543939	5742584986	9,880	12,350
Ø 440	LED 4000K 35W	3991	Vit	I	OPAL	INFÄLLD	DALI HIGH OUTPUT	114	5714693543724	5742584973	9,714	12,142
Ø 440	LED 4000K 35W	3690	Vit	I	PRISMATISK	INFÄLLD	DALI HIGH OUTPUT	105	5714693544356	5742585008	10,720	13,399
Ø 680	KELVIN ADJUSTABLE		Vit	I	OPAL	INFÄLLD	DALI KELVIN ADJUSTABLE		5703411644553	5742584591	18,014	22,517
Ø 680	KELVIN ADJUSTABLE		Vit	I	PRISMATISK	INFÄLLD	DALI KELVIN ADJUSTABLE		5714693860784	5742585338	19,020	23,774
Ø 680	LED 3000K 46W	4721	Vit	I	PRISMATISK	INFÄLLD	DALI	103	5714693860289	5742585312	18,040	22,549
Ø 680	LED 3000K 53W	5814	Mörk Aluminium Rå	I	OPAL	INFÄLLD	DALI	110	5714693253234	5742584818	17,034	21,292
Ø 680	LED 3000K 53W	5814	Svart	I	OPAL	INFÄLLD	DALI	110	5703411644249	5742584601	17,034	21,292
Ø 680	LED 3000K 53W	6266	Vit	I	OPAL	INFÄLLD	DALI	118	5703411645130	5742584575	17,034	21,292
Ø 680	LED 4000K 46W	4817	Vit	I	PRISMATISK	INFÄLLD	DALI	105	5714693860494	5742585325	18,040	22,549
Ø 680	LED 4000K 53W **	6393	Vit	I	OPAL	INFÄLLD	DALI	121	5703411644843	5742584588	17,034	21,292
Reservdelar												
SLIM ROUND 250 REPL KIT LED 3K90									5703411835951	5741087963	1,006	1,257
SLIM ROUND 250 REPL KIT LED 4K90									5703411836163	5741087976	1,006	1,257

Reservdelar

SLIM ROUND 250 REPL KIT LED KA90	5703411838310	5741088344	1,172	1,465
SLIM ROUND 440 DIFFUSER	5703411842904	5742584740	1,176	1,469
SLIM ROUND 680 DIFFUSER	5703411642542	5742584627	1,268	1,585
SLIM ROUND SEMI-REC 680 MOUNT DEVICE	5703411656297	5742584436	1,327	1,658
SLIM ROUND 440 REPL KIT LED 3K90	5703411836798	5741087989	2,117	2,646
SLIM ROUND 440 REPL KIT LED 4K90	5703411837009	5741087992	2,117	2,646
SLIM ROUND 440 REPL KIT LED KA90	5703411838525	5741088357	2,354	2,942
SLIM ROUND 680 R/SR/S REPL KIT LED 3K90	5703411837467	5741087947	6,612	8,265
SLIM ROUND 680 R/SR/P REPL KIT LED 4K90	5703411837832	5741087950	6,612	8,265
SLIM ROUND 680 REPL KIT LED KA90	5703411838730	5741088360	6,612	8,265
SLIM ROUND 250 DIFFUSER	5703411842690	5742584737	912	1,140

Tillbehör

SLIM ROUND SEMI-REC 250/440 MOUNT DEVICE	5703411656488	5742584423	1,020	1,274
SLIM ROUND SEMI-REC 250/440 WIRE SET	5703411656860	5742584407	1,184	1,479
SLIM ROUND SEMI-REC 680 WIRE SET	5703411656679	5742584410	1,563	1,953

MUNKEGAARD

Infälld

Design: Arne Jacobsen

Koncept: Armaturen ger intryck av en glasskiva som svävar strax under taket, en effekt som främst skapas av ljusutsläppet mellan glasskivan och taket. Avskärmningen är enhetligt upplyst och ger ett mjukt och diffust ljus. Den infällda armaturen ger rummet extra optisk höjd.

Färg/yta: Högglansförkromad, silkesmatt förkromad eller borstad mässing. Matt vit akryl/härdat klart glas.

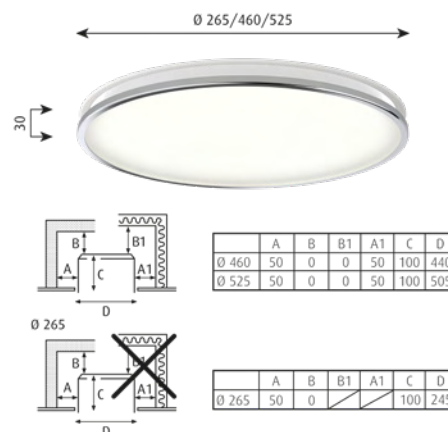
Material: Skärm: 2-lager, matt vit akryl och härdat glas. Kantring: Högglansförkromad, silkesmatt förkromad eller borstad klarlackerad mässing.

Montering: Koppling: Ø 460/Ø 525: Kopplingsplint 1x5x2,5mm², Ø 265: Kopplingsplint 5x2,5mm². Taktjocklek: Ø 265: 1-50mm eller Ø 460/Ø 525: 1-50. Utskärningsmått: Ø 265: 245mm, Ø 460: 440 mm, Ø 525: 505mm. Överkoppling: Godkänt, max. 5x1,5mm² (Ø 265mm: Ej godkänt för överkoppling).

Vikt: Max. 7kg.

Klass: Kapslingsklass IP20. Isolationsklass I.

Information: Kontakta Louis Poulsen för byte av LED-sats. LED-tekniken utvecklas ständigt. De specifikationer som nämns utgår från dagens teknik.



Dimension	Ljuskälla	Lumen	Färg/yta	Klass	Avskärmning	Ljusstyrning	Efficacy	EAN	Artikelnr.	Exkl. moms	Inkl. moms
Ø 265	LED 3000K 15W	974	Förkromad Högglans	I	LED OPAL	DALI/SWITCH-DIM	65	5703411312483	5742580249	7,350	9,187
Ø 265	LED 3000K 15W	974	Mässing	I	LED OPAL	DALI/SWITCH-DIM	65	5714693880126	5742580841	7,350	9,187
Ø 265	LED 3000K 15W	974	Satin Förkromad	I	LED OPAL	DALI/SWITCH-DIM	65	5703411312445	5742580207	7,350	9,187
Ø 460	LED 3000K 30W	2271	Förkromad Högglans	I	LED OPAL	DALI/SWITCH-DIM	76	5703411312568	5742580320	12,400	15,500
Ø 460	LED 3000K 30W	2271	Mässing	I	LED OPAL	DALI/SWITCH-DIM	76	5714693879878	5742580854	12,400	15,500
Ø 460	LED 3000K 30W	2271	Satin Förkromad	I	LED OPAL	DALI/SWITCH-DIM	76	5703411312520	5742580281	12,400	15,500
Ø 525	LED 3000K 42W	3312	Förkromad Högglans	I	LED OPAL	DALI	79	5703411774519	5742580799	13,433	16,791
Ø 525	LED 3000K 42W	3312	Mässing	I	LED OPAL	DALI	79	5714693879625	5742580867	13,433	16,791
Ø 525	LED 3000K 42W	3312	Satin Förkromad	I	LED OPAL	DALI	79	5703411774328	5742580786	13,433	16,791

Reservdelar

MUNKEG. Ø265 REPLACEMENT KIT LED 3K90	5703411308240	5742580430	2,143	2,678
MUNKEG. Ø460 REPLACEMENT KIT LED 3K90	5703411308479	5742580456	4,088	5,110
MUNKEG. 265 LED OPAL GLS.W/RING CHR	5703411289082	5742580139	4,595	5,743
MUNKEG. 265 LED OPAL GLS.W/RING SAT CHR	5703411289112	5742580126	4,595	5,743
MUNKEG. 265 LED OPAL GLASS W/RING BRASS	5714693880614	5742580812	4,595	5,743
MUNKEG. Ø525 REPLACEMENT KIT LED 3K90	5703411774823	5742580809	5,243	6,553
MUNKEG. 460 LED OPAL GLS.W/RING CHR	5703411289020	5742580155	7,351	9,188
MUNKEG. 460 LED OPAL GLS.W/RING SAT CHR	5703411289051	5742580142	7,351	9,188
MUNKEG. 460 LED OPAL GLASS W/RING BRASS	5714693880867	5742580825	7,351	9,188
MUNKEG. 525 LED OPAL GLS.W/RING CHR	5703411288962	5742580171	7,961	9,951
MUNKEG. 525 LED OPAL GLS.W/RING SAT CHR	5703411288993	5742580168	7,961	9,951
MUNKEG. 525 LED OPAL GLAS W/RING BRASS	5714693881116	5742580838	7,961	9,951
Munkegård fjäder (alla varianter)	5703411004364	5742560531	71	88

MUNKEGAARD MINI

Infälld

Design: Arne Jacobsen

Koncept: Armaturen avger diffust och behagligt nedåtriktat ljus. Den vita opalskivan ger en jämn belysning av ytan. Opalfronten ser ut att sväva under taket tack vare monteringen som gör att ljuset kan sippra ut genom öppningen mellan skivan och armaturen. Det skapar en annorlunda visuell upplevelse.

Färg/yta: Metall, rostfritt stål, satin. Opalvitt

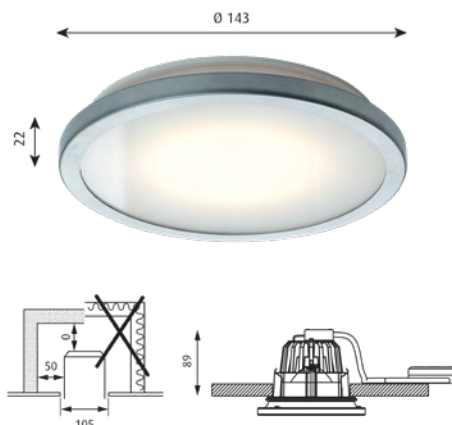
Material: Avskärmning: Opalvit akryl. Kantring: Rostfritt stål

Montering: Taktjocklek: 5-32 mm. Håltagningsmått: Ø 105mm. Överkoppling: Inte godkänd. Driver fast inkopplad till armaturhus. Gå in på www.louispoulsen.com för mer information.

Vikt: Max. 0,5kg.

Klass: Kapslingsklass IP20. Isolationsklass II.

Information: Försedd med ljuskälla. För byte av LED-set, kontakta Louis Poulsen. LED-tekniken utvecklas ständigt. De specifikationer som nämns utgår från dagens teknik.



Ljuskälla	Lumen	Färg/yta	Klass	Ljusstyrning	Efficacy	EAN	Artikelnr.	Exkl. moms	Inkl. moms
LED 3000K 12W	473	Satin Förkromad	II	DALI	39	5714693485154	5742561352	3,263	4,078
Reservdelar									
MUNKEGAARD MINI TRIM						5703411447413	5742586764	1,254	1,567
MINI DOWNLIGHT REPLACEMENT KIT LED 3K V2						5714693484072	5742560900	1,611	2,013
MINI DOWNLIGHT LED-DA 3K V2						5714693483822	5742560890	2,009	2,511

ABOVE

Pendlar

Design: Mads Odgård

Koncept: Armaturen sprider ett nedåtriktat, mjukt och behagligt ljus. Den runda formen och den matta vitlackerade insidan bidrar till spridningen av ljuset. Öppningen i armaturens topp lyser dekorativt upp bågen längst upp och gör att armaturen visuellt behåller hela sin form både när den är tänd och släckt.

Färg/yta: Vit matt eller svart matt, våtlackerad.

Material: Skärm: Trycksvarvat aluminium.

Montering: Upphängningstyp: Kabel 2x0,75mm² (Ø175/250) Kabel 2x1,00mm² (Ø400 E27). Kabel 2x1,5mm² (Ø400 LED). Kabel 2x0,75mm² och vajer (Ø550). Takkopp: Ja. LED-takkopp innehåller driver. Ledningslängd: 3m (Ø175/250/400 (E27)), 4m (Ø400 (LED)/Ø550).

Vikt: Max 4,3kg.

Klass: Kapslingsklass IP20. E27: Isolationsklass II. LED: Isolationsklass I.

Information: Ø400 & 550 LED: Varianter med fasdimmer är kompatibel med dimmer av framkantstyp- eller bakkantstyp. Observera att låg strömförbrukning på vissa produkter kan påverka egenskaperna för dimning. LED-varianterna Ø 400 och 550 levereras med avbländningsskärm. För E27-varianterna av storlek Ø 250, 400 och 550 finns avbländningsskärm att köpa som tillbehör.



Dimension	Ljuskälla	Lumen	Färg/yta	Klass	Ledningstyp	Ljusstyrning	Efficacy	EAN	Artikelnr.	Exkl. moms	Inkl. moms
Ø 175	1x60W E27		Svart	II	SVART TEXTIL			5703411585979	5741099362	2,660	3,325
Ø 175	1x60W E27		Vit	II	SVART TEXTIL			5703411586167	5741099359	2,660	3,325
Ø 250	1x60W E27		Svart	II	SVART TEXTIL			5703411585597	5741099388	3,612	4,515
Ø 250	1x60W E27		Vit	II	SVART TEXTIL			5703411585788	5741099375	3,612	4,515
Ø 400	1x100W E27		Svart	II	SVART TEXTIL			5703411585214	5741099401	5,720	7,150
Ø 400	1x100W E27		Vit	II	SVART TEXTIL			5703411585405	5741099391	5,720	7,150
Ø 400	LED 3000-1800K D2W 41W	2413	Svart	I	SVART TEXTIL	PHASE DIMMING (MAINS DIMM)	59	5714693028986	5741101111	9,248	11,560
Ø 400	LED 3000-1800K D2W 41W	2413	Svart	I	SVART TEXTIL	DALI	59	5714693029198	5741101124	9,248	11,560
Ø 400	LED 3000-1800K D2W 41W	2413	Svart	I	SVART TEXTIL	Bluetooth	59	5714693029402	5741101137	9,248	11,560
Ø 400	LED 3000-1800K D2W 41W	2413	Vit	I	SVART TEXTIL	DALI	59	5714693028351	5741101085	9,248	11,560
Ø 400	LED 3000-1800K D2W 41W	2413	Vit	I	SVART TEXTIL	Bluetooth	59	5714693028566	5741101098	9,248	11,560
Ø 400	LED 3000-1800K D2W 41W	2413	Vit	I	SVART TEXTIL	PHASE DIMMING (MAINS DIMM)	59	5714693028146	5741101072	9,248	11,560
Ø 400	LED 3000K 41W	2929	Svart	I	SVART TEXTIL	DALI	71	5714693029617	5741101140	9,248	11,560
Ø 400	LED 3000K 41W	2929	Vit	I	SVART TEXTIL	DALI	71	5714693028771	5741101108	9,248	11,560
Ø 550	1x100W E27		Svart	II	SVART TEXTIL			5703411586471	5741099427 *	7,660	9,575
Ø 550	1x100W E27		Vit	II	SVART TEXTIL			5703411585023	5741099414 *	7,660	9,575
Ø 550	LED 3000-1800K D2W 41W	2604	Svart	I	SVART TEXTIL	PHASE DIMMING (MAINS DIMM)	64	5714693030668	5741101195 *	11,164	13,955
Ø 550	LED 3000-1800K D2W 41W	2604	Svart	I	SVART TEXTIL	DALI	64	5714693030873	5741101205 *	11,164	13,955
Ø 550	LED 3000-1800K D2W 41W	2604	Svart	I	SVART TEXTIL	Bluetooth	64	5714693031085	5741101218 *	11,164	13,955
Ø 550	LED 3000-1800K D2W 41W	2604	Vit	I	SVART TEXTIL	PHASE DIMMING (MAINS DIMM)	64	5714693029822	5741101153 *	11,164	13,955
Ø 550	LED 3000-1800K D2W 41W	2604	Vit	I	SVART TEXTIL	DALI	64	5714693030033	5741101166 *	11,164	13,955
Ø 550	LED 3000-1800K D2W 41W	2604	Vit	I	SVART TEXTIL	Bluetooth	64	5714693030248	5741101179 *	11,164	13,955
Ø 550	LED 3000K 41W	3160	Svart	I	SVART TEXTIL	DALI	77	5714693031290	5741101221 *	11,164	13,955
Ø 550	LED 3000K 41W	3160	Vit	I	SVART TEXTIL	DALI	77	5714693030453	5741101182 *	11,164	13,955

Reservdelar

BALDAKIN SVART TVÅDELAD, TOPHAT ®	5703411179321	5749329021	184	230
-----------------------------------	---------------	------------	-----	-----

Tillbehör

ABOVE 250 PEND ANTI-GLARE SHADE MAT	5703411587010	5741910483	384	479
ABOVE 400/550 PEND ANTI-GLARE SHADE MAT	5703411587249	5741910496	648	810

Upphäng

ABOVE 400 SUSPENSION D2W	5714693031504	5741101234	3,480	4,350
ABOVE 400 SUSPENSION 3K	5714693031719	5741101247	3,480	4,350

*Tillgängligt så länge lagret räcker

AJ ROYAL

Pendlar

Design: Arne Jacobsen

Koncept: Pendeln finns i tre storlekar och kännetecknas av de upphöjda kanterna på ovansidan som släpper igenom ett svagt, uppåtriktat ljus. På den nya, energibesparande LED-versionen levereras alla tre storlekarna med avskärmning, vilket ger ett jämnare, 100 % bländfritt ljus.

Färg/yta: Vit eller svart, våtlackerad.

Material: Skärmar: Trycksvarvat aluminium. Ringar: Stål. Avskärmning: Frostad akryl

Montering: Upphäng: Ledning 3x0,75mm². Takkopp: Ja. Ledningslängd: 4m.

Vikt: Max. 5,9 kg.

Klass: Kapslingsklass IP20. Isolationsklass I.

Information: Den vita versionen levereras med en vit kabel och den svarta versionen levereras med en svart kabel. Varianter med fasdimmer är kompatibel med dimmer av framkants- eller bakkantstyp. Observera att låg strömförbrukning på vissa produkter kan påverka egenskaperna för dimming.



Dimension	Ljuskälla	Lumen	Färg/yta	Klass	Ledningstyp	Ljusstyrning	Efficacy	EAN	Artikelnr.	Exkl. moms	Inkl. moms
Ø 250	LED 2700K 8W	508	Svart	I	SWART TEXTIL	PHASE DIMMING (MAINS DIMM)	64	5714693363360	5741104176 *	5,100	6,375
Ø 250	LED 2700K 8W	508	Svart	I	SWART TEXTIL	DALI	64	5714693397679	5741104493 *	5,100	6,375
Ø 250	LED 2700K 8W	597	Vit	I	VIT TEXTIL	PHASE DIMMING (MAINS DIMM)	75	5714693363407	5741104163 *	5,100	6,375
Ø 250	LED 2700K 8W	597	Vit	I	VIT TEXTIL	DALI	75	5714693397464	5741104480 *	5,100	6,375
Ø 250	LED 3000K 8W	528	Svart	I	SWART TEXTIL	DALI	66	5714693398096	5741104516 *	5,100	6,375
Ø 250	LED 3000K 8W	610	Vit	I	VIT TEXTIL	DALI	76	5714693397884	5741104503 *	5,100	6,375
Ø 370	LED 2700K 16W	930	Svart	I	SWART TEXTIL	DALI	58	5714693367214	5741104215	7,320	9,150
Ø 370	LED 2700K 16W	930	Svart	I	SWART TEXTIL	PHASE DIMMING (MAINS DIMM)	58	5714693367818	5741104192	7,320	9,150
Ø 370	LED 2700K 16W	1100	Vit	I	VIT TEXTIL	DALI	69	5714693363032	5741104202	7,320	9,150
Ø 370	LED 2700K 16W	1100	Vit	I	VIT TEXTIL	PHASE DIMMING (MAINS DIMM)	69	5714693363117	5741104189	7,320	9,150
Ø 370	LED 3000K 16W	951	Svart	I	SWART TEXTIL	DALI	59	5714693308842	5741103559	7,320	9,150
Ø 370	LED 3000K 16W	1125	Vit	I	VIT TEXTIL	DALI	70	5714693309054	5741103546	7,320	9,150
Ø 500	LED 2700K 30W	1898	Svart	I	SWART TEXTIL	DALI	63	5714693366378	5741104257	9,996	12,495
Ø 500	LED 2700K 30W	1898	Svart	I	SWART TEXTIL	PHASE DIMMING (MAINS DIMM)	63	5714693366798	5741104231	9,996	12,495
Ø 500	LED 2700K 30W	2242	Vit	I	VIT TEXTIL	DALI	75	5714693366583	5741104244	9,996	12,495
Ø 500	LED 2700K 30W	2242	Vit	I	VIT TEXTIL	PHASE DIMMING (MAINS DIMM)	75	5714693367009	5741104228	9,996	12,495
Ø 500	LED 3000K 30W	1955	Svart	I	SWART TEXTIL	DALI	65	5714693314621	5741103614	9,996	12,495
Ø 500	LED 3000K 30W	2309	Vit	I	VIT TEXTIL	DALI	77	5714693314836	5741103601	9,996	12,495

*Tillgängligt så länge lagret räcker

CIRQUE

Pendlar

Design: Clara von Zweigbergk

Koncept: Armaturen ger ett nedåtriktat, bländfritt och mjukt ljus tack vare den vitlackerade inre reflektorn.

Färg/yta: Grå överdel, kopparöverdel, röd överdel eller gul överdel, våtlackerad.

Material: Skärm: Formpressad aluminium.

Montering: Upphäng: Ledning 2x0,75 mm². Takkåpa: Ja. Ledningslängd: 3 m.

Vikt: Max. 3kg.

Klass: Kaplingsklass IP20. Isolationsklass II.



Dimension	Ljuskälla	Färg/yta	Klass	Ledningstyp	EAN	Artikelnr.	Exkl. moms	Inkl. moms
Ø 150	1x25W E27	Grå överdel	II	OFF-WHITE TEXTILE	5703411755310	5741094875	2,660	3,325
Ø 150	1x25W E27	Gul överdel	II	OFF-WHITE TEXTILE	5703411463284	5741097380	2,660	3,325
Ø 150	1x25W E27	Koppar överdel	II	OFF-WHITE TEXTILE	5703411463222	5741097364	2,660	3,325
Ø 150	1x25W E27	Röd överdel	II	OFF-WHITE TEXTILE	5703411463253	5741097377	2,660	3,325
Ø 220	1x40W E27	Grå överdel	II	OFF-WHITE TEXTILE	5703411755129	5741094862	3,880	4,850
Ø 220	1x40W E27	Gul överdel	II	OFF-WHITE TEXTILE	5703411463017	5741097351	3,880	4,850
Ø 220	1x40W E27	Koppar överdel	II	OFF-WHITE TEXTILE	5703411462959	5741097335	3,880	4,850
Ø 220	1x40W E27	Röd överdel	II	OFF-WHITE TEXTILE	5703411462980	5741097348	3,880	4,850
Ø 380	1x60W E27	Grå överdel	II	OFF-WHITE TEXTILE	5703411754931	5741094859	5,772	7,215
Ø 380	1x60W E27	Gul överdel	II	OFF-WHITE TEXTILE	5703411462744	5741097322	5,772	7,215
Ø 380	1x60W E27	Koppar överdel	II	OFF-WHITE TEXTILE	5703411462683	5741097306	5,772	7,215
Ø 380	1x60W E27	Röd överdel	II	OFF-WHITE TEXTILE	5703411462713	5741097319	5,772	7,215
Reservdelar								
CIRQUE Ø150 SUSP 25W E27					5703411463673	5741097500	1,040	1,299
CIRQUE Ø220 SUSP 40W E27					5703411463581	5741097490	1,200	1,500
CIRQUE Ø380 SUSP 60W E27					5703411463499	5741097487	1,332	1,665
BALDAKIN VIT TVÅDELAD, TOPHAT ©					5703411179338	5749329034	184	230

COLLAGE 450/600

Pendlar

Design: Louise Campbell

Koncept: Armaturen ger ett huvudsakligen nedåtriktat ljus. De tre laserskurna akrylskärmarnas mönster är minutiöst förskjutna i förhållande till varandra i syfte att eliminera obehaglig bländning från ljuskällan. Mönstren på skärmarna är individuella, vilket ger olika upplevelser av ljus- och skuggbildning beroende på ur vilken vinkel armaturen betraktas. Genom att lägga till en bottenavskärmning uppnås ett mjukt behagligt ljus.

Färg/yta: Matt vit

Material: Upphäng: Naturanodiserat aluminium. Skärmar: Laserskuren matt akryl.

Montering: Upphäng: Ledning 2x1.0mm². Takkopp: Ja. Ledningslängd: 3m.

Vikt: Max. 3kg.

Klass: Kapslingsklass IP20. Isolationsklass II.

Information: Som tillbehör kan botten- och toppavskärmning levereras.



Dimension	Ljuskälla	Färg/yta	Klass	EAN	Artikelnr.	Exkl. moms	Inkl. moms
Ø 450	1x70W E27	Vit Matt	II	5703411339497	5741095214	8,540	10,675
Ø 600	1x70W E27	Vit Matt	II	5703411340493	5741095311	13,320	16,650
Reservdelar							
Collage 450/600 Pendel, Upphäng med ledning.				5703411265383	5741094079	1,152	1,440
BALDAKIN VIT TVÅDELAD, TOPHAT ©				5703411179338	5749329034	184	230
Tillbehör							
COLLAGE 600 PENDEL AVBLÄND. BOTTENSKÄRM.				5703411340295	5741095298	1,068	1,335
COLLAGE 450 PENDEL, AVBLÄND. ÖVRE SKÄRM.				5703411339398	5741095201	532	665
COLLAGE 450 PENDEL, AVBLÄND. BOTTENSKÄRM.				5703411339299	5741095191	796	995
COLLAGE 600 PENDEL AVBLÄND. ÖVERSKÄRM.				5703411340394	5741095308	796	995

DEPENDANT

Pendlar

Design: Kilo Design

Koncept: Upphängningssystemet gör det möjligt att skapa större installationer genom att gruppera flera pendlar. Den finns i en linjär och en cirkulär version, och båda finns i två storlekar. Det linjära systemet omfattar antingen tre eller fem pendlar, medan det cirkulära systemet omfattar fyra eller sex pendlar.

Varje pendel är upphängd på den medföljande ledning, och systemet ger användaren möjlighet att placera varje enskild pendel på önskad höjd. Systemet är enkelt att installera och finns i tre olika ytbehandlingar för att matcha de upphängda pendlarna.

Färg/yta: Metalliserad mässing, svart eller vit, pulverlackerad.

Material: Takkopp, rör och fästen: aluminium. Aluminium.
Skyddshylsor, fästinsatser och stoppskruvar: PC, vit eller svart.
Vajrar belagda med klar PVC: stål eller svart.
Stoppskruvar i takkopp: stål eller svart.

Vit upphängning har vit takkopp, vita armaturinsatser samt vajrar i stål.
Svart upphängning har svart takkopp, svarta armaturinsatser och svarta vajrar.
Mässingsmetalliserade upphängningar har antingen vit eller svart takkopp och motsvarande uppsättning armaturinsatser och vajrar.

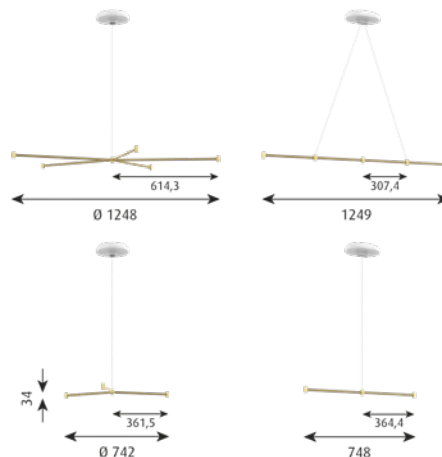
Montering: Takkoppen monteras direkt i taket. Kan monteras direkt på eluttaket eller för ingång från sidan. För ingång från sidan endast fast installation.
Godkänd för överkoppling: Max 5 x 2,5 mm².

Vajer längd: 4 m.

Max. mått för pendelns kabel Ø 9 mm.

Klass: Takkopp: Kapslingsklass IP20. Isolationsklass I

Information: Kan endast användas för sockelbaserade pendlar upp till 5 kg.
Ej tillämpligt för pendlar med ledning och vajrar.



Dimension	Färg/yta	EAN	Artikelnr.	Exkl. moms	Inkl. moms
3 LINEAR	Mässing Metalliserad/Svart	5714693004980	5741108790	4,056	5,070
3 LINEAR	Mässing Metalliserad/Vit	5714693984534	5741106242	4,056	5,070
3 LINEAR	Svart	5714693984510	5741106268	3,164	3,955
3 LINEAR	Vit	5714693984527	5741106255	3,164	3,955
4 CIRCULAR	Mässing Metalliserad/Svart	5714693004997	5741108800	5,276	6,595
4 CIRCULAR	Mässing Metalliserad/Vit	5714693984503	5741106271	5,276	6,595
4 CIRCULAR	Svart	5714693984480	5741106297	4,056	5,070
4 CIRCULAR	Vit	5714693984497	5741106284	4,056	5,070
5 LINEAR	Mässing Metalliserad/Svart	5714693005000	5741108813	5,996	7,495
5 LINEAR	Mässing Metalliserad/Vit	5714693984473	5741106307	5,996	7,495
5 LINEAR	Svart	5714693984459	5741106323	4,276	5,345
5 LINEAR	Vit	5714693984466	5741106310	4,276	5,345
6 CIRCULAR	Mässing Metalliserad/Svart	5714693005017	5741108826	7,724	9,655
6 CIRCULAR	Mässing Metalliserad/Vit	5714693984442	5741106336	7,724	9,655
6 CIRCULAR	Svart	5714693984428	5741106352	5,280	6,600
6 CIRCULAR	Vit	5714693984435	5741106349	5,280	6,600

Reservdelar

DEPENDANT 3/5 CANOPY BLACK	5714693977246	5741106035	1,584	1,980
DEPENDANT 4/6 CANOPY BLACK	5714693977475	5741106064	1,584	1,980
DEPENDANT 3/5 CANOPY WHITE	5714693977703	5741106048	1,584	1,980
DEPENDANT 4/6 CANOPY WHITE	5714693978359	5741106077	1,584	1,980

DOO-WOP

Pendlar

Design: Louis Poulsen A/S in cooperation with the Navy Buildings Department

Koncept: Armaturen ger i huvudsak ett nedåtriktat mjukt ljus tack vare den vitlackerade, konformade inre reflektorn. Den yttre reflektorn, d.v.s. den egentliga skärmen, bidrar till att rikta ljuset uppåt och nedåt, samtidigt som den sprider ett mjukt och behagligt ljus. Insidan av skärmen belyses genom en öppning i den mindre, konformade reflektorn.

Färg/yta: Vit eller mörkgrå, pulverlackerad eller polerad mässing, koppar eller rostfritt stål.

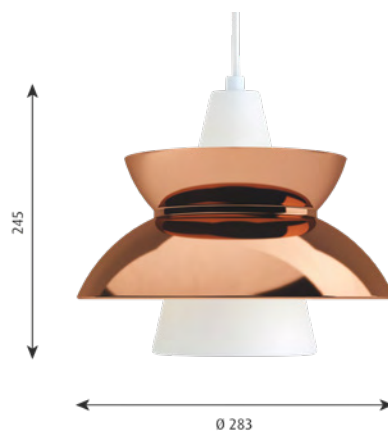
Material: Skärm: Trycksvarvat aluminium, mässing, koppar eller rostfritt stål.
Upphäng: Trycksvarvat aluminium. Stag: Rostfritt stål.

Montering: Upphäng: Ledning 2x0,75mm². Takkopp: Ja. Ledningslängd: 3m.

Vikt: Max. 2kg.

Klass: Kapslingsklass IP20. Isolationsklass II.

Information: Observera att ytor i mässing, koppar och rostfritt stål är obehandlade. Det innebär att ytan förändras med tiden och utvecklar en patina. Denna process har redan börjat när produkten levereras.



Ljuskälla	Färg/yta	Klass	Ledningstyp	EAN	Artikelnr.	Exkl. moms	Inkl. moms
1x60W E27	Koppar	II	VIT TEXTIL	5703411628218	5741093504	6,876	8,595
1x60W E27	Mässing	II	VIT TEXTIL	5703411243848	5741093465	6,876	8,595
1x60W E27	Mörk Grå	II	VIT TEXTIL	5703411243749	5741093423	4,156	5,195
1x60W E27	Rostfritt Stål Polerad	II	VIT TEXTIL	5703411628409	5741093517 *	6,876	8,595
1x60W E27	Vit	II	VIT TEXTIL	5703411243657	5741093410	4,156	5,195
Reservdelar							
BALDAKIN VIT TVÅDELAD, TOPHAT ©				5703411179338	5749329034	184	230
Doo-wop sockel och 3 m ledning.				5703411269916	5741094613	796	995

*Tillgängligt så länge lagret räcker

ENIGMA 425

Pendlar

Design: Shoichi Uchiyama

Koncept: Armaturen ger ett bländfritt, mjukt och behagligt nedåtriktat ljus. Skärmens form ger en jämn belysning av ytan. Den matta översidan sprider ljuset medan den blanka undersidan sörjer för optimal reflektion.

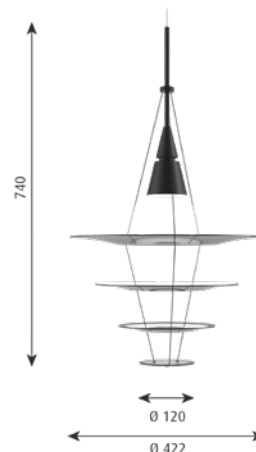
Färg/yta: Borstad aluminium, klar mattlackerad eller svart, våtlackerad. Skärmar: Vit eller svart akryl.

Material: Kon och pendelrör: Lackerat eller våtlackerat, borstat aluminium. Upphäng: Rostfritt stål. Skärmar: akryl.

Montering: Upphäng: Ledning 2x0,75mm². Takkopp: Ja. Ledningslängd: 3m.

Vikt: Max. 1,1 kg.

Klass: Kapslingsklass IP20. Isolationsklass II.



Ljuskälla	Färg/yta	Klass	Ledningstyp	EAN	Artikelnr.	Exkl. moms	Inkl. moms
1x20W GU10	ALUMINIUM	II	TRANSPARENT PLAST	5703411933756	5741088739	6,440	8,050
1x20W GU10	Svart	II	SVART PLAST	5703411933961	5741088726	6,440	8,050
Reservdelar							
ENIGMA 545 SUSP 3M CABLE W/SOCKET ALU				5703411931837	5741088810	1,032	1,290
ENIGMA 545 SUSP 3M CABLE W/SOCKET BLK				5703411932049	5741088807	1,032	1,290
ENIGMA, SKÄRM Ø422 VIT				5703411140161	5741086812	1,268	1,585
ENIGMA, SKÄRM Ø422 SVART				5703411970928	5741088904	1,268	1,585
BALDAKIN SVART TVÅDELAD, TOPHAT ©				5703411179321	5749329021	184	230
BALDAKIN VIT TVÅDELAD, TOPHAT ©				5703411179338	5749329034	184	230
ENIGMA, SKÄRM Ø120 VIT MED FÄSTEN				5703411140130	5741086786	788	985
ENIGMA, SKÄRM Ø120 SVART MED FÄSTEN				5703411970294	5741088878	788	985
ENIGMA 425 SUSP 3M CABLE W/SOCKET ALU				5703411932254	5741088797	816	1,020
ENIGMA 425 SUSP 3M CABLE W/SOCKET BLK				5703411932469	5741088784	816	1,020
ENIGMA, SKÄRM Ø210 VIT				5703411140147	5741086799	856	1,070
ENIGMA, SKÄRM Ø210 SVART				5703411970508	5741088881	856	1,070
ENIGMA, SKÄRM Ø310 VIT				5703411140154	5741086809	952	1,190
ENIGMA, SKÄRM Ø310 SVART				5703411970713	5741088894	952	1,190

ENIGMA 545

Pendlar

Design: Shoichi Uchiyama

Koncept: Armaturen ger ett bländfritt, mjukt och behagligt nedåtriktat ljus. Skärmens form ger en jämn belysning av ytan. Den matta översidan sprider ljuset medan den blanka undersidan sörjer för optimal reflektion.

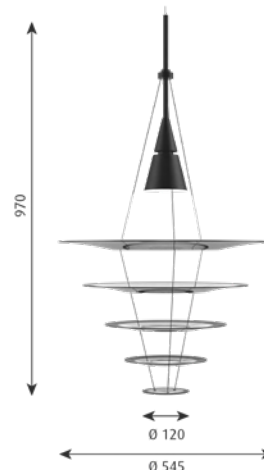
Färg/yta: Borstad aluminium, klar mattlackerad eller svart, våtlackerad. Skärmar: Vit eller svart akryl.

Material: Kon och pendelrör: Lackerat eller våtlackerat, borstat aluminium. Upphäng: Rostfritt stål. Skärmar: akryl.

Montering: Upphäng: Ledning 2x0,75mm². Takkopp: Ja. Ledningslängd: 3m.

Vikt: Max. 2,1 kg.

Klass: Kapslingsklass IP20. Isolationsklass II.



Ljuskälla	Färg/yta	Klass	Ledningstyp	EAN	Artikelnr.	Exkl. moms	Inkl. moms
1x40W GU10	ALUMINIUM	II	TRANSPARENT PLAST	5703411933336	5741088755	10,660	13,325
1x40W GU10	Svart	II	SVART PLAST	5703411933541	5741088742	10,660	13,325
Reservdelar							
ENIGMA 545 SUSP 3M CABLE W/SOCKET ALU				5703411931837	5741088810	1,032	1,290
ENIGMA 545 SUSP 3M CABLE W/SOCKET BLK				5703411932049	5741088807	1,032	1,290
ENIGMA, SKÄRM 0422 VIT				5703411140161	5741086812	1,268	1,585
ENIGMA, SKÄRM 0422 SVART				5703411970928	5741088904	1,268	1,585
BALDAKIN SVART TVÅDELAD, TOPHAT ©				5703411179321	5749329021	184	230
BALDAKIN VIT TVÅDELAD, TOPHAT ©				5703411179338	5749329034	184	230
ENIGMA, SKÄRM 0545 VIT				5703411189160	5741087099	2,224	2,780
ENIGMA, SKÄRM 0545 SVART				5703411971130	5741088917	2,224	2,780
ENIGMA, SKÄRM 0120 VIT MED FÄSTEN				5703411140130	5741086786	788	985
ENIGMA, SKÄRM 0120 SVART MED FÄSTEN				5703411970294	5741088878	788	985
ENIGMA, SKÄRM 0210 VIT				5703411140147	5741086799	856	1,070
ENIGMA, SKÄRM 0210 SVART				5703411970508	5741088881	856	1,070
ENIGMA, SKÄRM 0310 VIT				5703411140154	5741086809	952	1,190
ENIGMA, SKÄRM 0310 SVART				5703411970713	5741088894	952	1,190

ENIGMA 825

Pendlar

Design: Shoichi Uchiyama

Koncept: Armaturen ger ett bländfritt, mjukt och behagligt nedåtriktat ljus. Skärmens form ger en jämn belysning av ytan. Den matta översidan sprider ljuset medan den blanka undersidan sørjer för optimal reflektion.

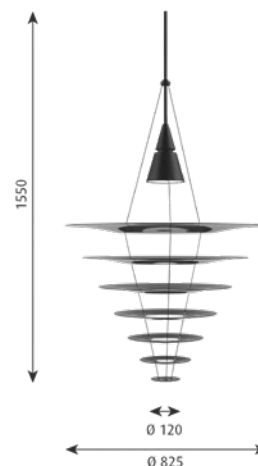
Färg/yta: Aluminiumlackerad eller svart, våtlackerad aluminium. Skärmar: Vit eller svart akryl.

Material: Kon och pendelrör: Våtlackerat, aluminium. Upphäng: Rostfritt stål. Skärmar: akryl.

Montering: Upphäng: Ledning 2x0,75mm² och wire. Takkopp: Ja. Ledningslängd: 4m.

Vikt: Max. 7,7kg.

Klass: Kapslingsklass IP20. Isolationsklass I.



Ljuskälla	Lumen	Färg/yta	Klass	Ledningstyp	Ljusstyrning	Efficacy	EAN	Artikelnr.	Exkl. moms	Inkl. moms
LED 3000K 57W	5883	ALUMINIUM	I	TRANSPARENT PLAST	DALI	103	5703411932919	5741088771	25,552	31,940
LED 3000K 57W	3401	Svart	I	SVART PLAST	DALI	60	5703411933121	5741088768	25,552	31,940
Reservdelar										
ENIGMA, SKÄRM Ø422 VIT							5703411140161	5741086812	1,268	1,585
ENIGMA, SKÄRM Ø422 SVART							5703411970928	5741088904	1,268	1,585
ENIGMA 825 REPLACEMENT KIT LED 27K90							5703411969663	5741088849	1,992	2,490
ENIGMA 825 REPLACEMENT KIT LED 3K90							5703411969878	5741088852	1,992	2,490
ENIGMA 825 SUSP 4M CABLE W/LED							5703411931417	5741088836	18,528	23,160
ENIGMA 825 SUSP 4M CABLE W/LED BLK							5703411931622	5741088823	18,528	23,160
BALDAKIN SVART TVÅDELAD, TOPHAT ®							5703411179321	5749329021	184	230
BALDAKIN VIT TVÅDELAD, TOPHAT ®							5703411179338	5749329034	184	230
ENIGMA, SKÄRM Ø545 VIT							5703411189160	5741087099	2,224	2,780
ENIGMA, SKÄRM Ø545 SVART							5703411971130	5741088917	2,224	2,780
ENIGMA, SKÄRM Ø680 SVART							5703411971345	5741088920	2,532	3,165
ENIGMA, SKÄRM Ø680 VIT							5703411971765	5741088946	2,532	3,165
ENIGMA, SKÄRM Ø825 SVART							5703411971550	5741088933	3,012	3,765
ENIGMA, SKÄRM Ø825 VIT							5703411971970	5741088959	3,012	3,765
ENIGMA, SKÄRM Ø120 VIT MED FÄSTEN							5703411140130	5741086786	788	985
ENIGMA, SKÄRM Ø120 SVART MED FÄSTEN							5703411970294	5741088878	788	985
ENIGMA, SKÄRM Ø210 VIT							5703411140147	5741086799	856	1,070
ENIGMA, SKÄRM Ø210 SVART							5703411970508	5741088881	856	1,070
ENIGMA, SKÄRM Ø310 VIT							5703411140154	5741086809	952	1,190
ENIGMA, SKÄRM Ø310 SVART							5703411970713	5741088894	952	1,190

KEGLEN

Pendlar

Design: Big Ideas

Koncept: Var och en av pendelns distinkta, koniska former har en inbyggd, böjd opal insats. Det här garanterar ett nedåtriktat ljus som är både attraktivt och bländfritt. Varje version av skärmen ger sin egen spridning av ljuset, medan den vita innersidan ser till att ljuset reflekteras perfekt. Ett svagt ljus avges dessutom uppåt genom en enhetlig, diskret öppning i skärmens ovasida, som bidrar till den perfekta stämningen.

Färg/yta: Svart eller vit, matt, våtlackerad.

Material: Skärm: Trycksvarvat aluminium.
Avskärmning: Formgjuten PC.

Montering: Upphängningstyp: Kabel och vajer, 2x0,75 mm²
Takkopp: Ja.
Ledningslängd: 4 m

Vikt: Max. 6,6 kg.

Klass: Kapslingsklass IP20. Isolationsklass I.

Information: Varianter med fasdimmer är kompatibel med dimmer av framkants- eller bakkantstyp. Observera att låg strömförbrukning på vissa produkter kan påverka egenskaperna för dimning.



Dimension	Ljuskälla	Lumen	Färg/yta	Klass	Ledningstyp	Ljusstyrning	Efficacy	EAN	Artikelnr.	Exkl. moms	Inkl. moms
Ø 175	LED 2700K 5.5W	276	Svart	I	SVART TEXTIL M/WIRE	PHASE DIMMING (MAINS DIMM)	50	5714693358298	5741103724	3,540	4,425
Ø 175	LED 2700K 5.5W	276	Svart	I	SVART TEXTIL M/WIRE	DALI	50	5714693358502	5741103737	3,540	4,425
Ø 175	LED 2700K 5.5W	360	Vit	I	VIT TEXTIL M/WIRE	PHASE DIMMING (MAINS DIMM)	65	5714693357871	5741103708	3,540	4,425
Ø 175	LED 2700K 5.5W	360	Vit	I	VIT TEXTIL M/WIRE	DALI	65	5714693358083	5741103711	3,540	4,425
Ø 175	LED 3000K 5.5W	287	Svart	I	SVART TEXTIL M/WIRE	DALI	52	5714693276073	5741102903	3,540	4,425
Ø 175	LED 3000K 5.5W	371	Vit	I	VIT TEXTIL M/WIRE	DALI	67	5714693300754	5741102877	3,540	4,425
Ø 250	LED 2700K 8W	381	Svart	I	SVART TEXTIL M/WIRE	PHASE DIMMING (MAINS DIMM)	48	5714693359134	5741103766	4,876	6,095
Ø 250	LED 2700K 8W	381	Svart	I	SVART TEXTIL M/WIRE	DALI	48	5714693359349	5741103779	4,876	6,095
Ø 250	LED 2700K 8W	462	Vit	I	VIT TEXTIL M/WIRE	PHASE DIMMING (MAINS DIMM)	58	5714693358717	5741103740	4,876	6,095
Ø 250	LED 2700K 8W	462	Vit	I	VIT TEXTIL M/WIRE	DALI	58	5714693358922	5741103753	4,876	6,095
Ø 250	LED 3000K 8W	390	Svart	I	SVART TEXTIL M/WIRE	DALI	49	5714693282678	5741102961	4,876	6,095
Ø 250	LED 3000K 8W	472	Vit	I	VIT TEXTIL M/WIRE	DALI	59	5714693281336	5741102932	4,876	6,095
Ø 400	LED 2700K 21W	1195	Svart	I	SVART TEXTIL M/WIRE	DALI	57	5714693360185	5741103818	6,540	8,175
Ø 400	LED 2700K 21W	1195	Svart	I	SVART TEXTIL M/WIRE	PHASE DIMMING (MAINS DIMM)	57	5714693359974	5741103805	6,540	8,175
Ø 400	LED 2700K 21W	1357	Vit	I	VIT TEXTIL M/WIRE	PHASE DIMMING (MAINS DIMM)	65	5714693359554	5741103782	6,540	8,175
Ø 400	LED 2700K 21W	1357	Vit	I	VIT TEXTIL M/WIRE	DALI	65	5714693359769	5741103795	6,540	8,175
Ø 400	LED 3000K 21W	1231	Svart	I	SVART TEXTIL M/WIRE	DALI	59	5714693270712	5741103025	6,540	8,175
Ø 400	LED 3000K 21W	1398	Vit	I	VIT TEXTIL M/WIRE	DALI	67	5714693268771	5741102990	6,540	8,175
Ø 650	LED 2700K 31W	2035	Svart	I	SVART TEXTIL M/WIRE	PHASE DIMMING (MAINS DIMM)	66	5714693360819	5741103847	9,996	12,495
Ø 650	LED 2700K 31W	2035	Svart	I	SVART TEXTIL M/WIRE	DALI	66	5714693361021	5741103850	9,996	12,495
Ø 650	LED 2700K 31W	2104	Vit	I	VIT TEXTIL M/WIRE	PHASE DIMMING (MAINS DIMM)	68	5714693360390	5741103821	9,996	12,495
Ø 650	LED 2700K 31W	2104	Vit	I	VIT TEXTIL M/WIRE	DALI	68	5714693360604	5741103834	9,996	12,495
Ø 650	LED 3000K 31W	2180	Svart	I	SVART TEXTIL M/WIRE	DALI	70	5714693286829	5741103083	9,996	12,495
Ø 650	LED 3000K 31W	2254	Vit	I	VIT TEXTIL M/WIRE	DALI	73	5714693272693	5741103054	9,996	12,495

LC SHUTTERS

Pendlar

Design: Louise Campbell

Koncept: Armaturen ger främst ett nedåtriktat ljus. Skärmens perforerade mönster ger ett svagt sken runt om armaturen samtidigt som det medverkar till att belysa utsidan av skärmen när den är tänd. Perforeringen förstärker armaturens konturer både när den är tänd och släckt. Ljuskällan är omgiven av ett opalt bländskydd som gör armaturen 100% bländfri, det gör även armaturen lämplig för varierande ljuskällor med samma ljusdistribution och komfort som resultat. Slutligen gör formen på bländskyddet att armaturen är vacker att titta in i.

Färg/yta: Vit, pulverlackerad.

Material: Skärm: Trycksvarvat aluminium. Pressad och stansad. Upphäng: Pulverlackerat, gjutet aluminium. Avskärmning: Munblåst vitt opalglas.

Montering: Upphäng: Ledning 2x1mm². Takkopp: Ja. Ledningslängd: 3m.

Vikt: Max. 3,2kg.

Klass: Kaplingsklass IP20. Isolationsklass II.



Ljuskälla	Färg/yta	Klass	EAN	Artikelnr.	Exkl. moms	Inkl. moms
1x70W E27	Vit	II	5703411212189	5741092903	5,540	6,925
Reservdelar						
LC SHUTTERS OPAL GLOB AVSKÄRMNING			5703411680322	5741094639	1,200	1,500
LC SHUTTERS E27-SOCKEL OCH 3 METER LEDNING			5703411680339	5741094626	1,200	1,500
BALDAKIN VIT TVÅDELAD, TOPHAT ©			5703411179338	5749329034	184	230

LP CIRCLE PENDEL

Pendlar

Design: Mikkel Beedholm/KHR arkitekter

Koncept: Armaturen ger ett mjukt ljus via en högeffektiv skärm i akryl. Skärmen omgärdas av en voluminös färgad eller vit ring och är dold när man tittar från lägre vinklar. Ringens insida har en vinkel på 5° vilket ger en behaglig och dekorativ indelning av ljuset från skärmen. Ett perforerat armaturhus ger direkt upplysning av armaturens övre del.

Färg/yta: Vit, svart, ljus petroleum eller gul. Pulverlackerad.

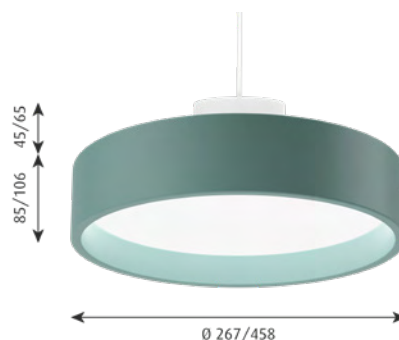
Material: Reflektor: Svarvad aluminium. Skärm: Akryl, frostad. Överdel: Akryl.

Montering: Upphängning: Ledning 5 x 1,5 mm², längd 3 m.

Vikt: Max 2,3kg. (Ø260). Max 5kg. (Ø450).

Klass: Kapslingsklass IP20. Isolationsklass I.

Information: För byte av LED-set, kontakta Louis Poulsen. LED-tekniken utvecklas löpande. De angivna specifikationerna är baserade på den just nu aktuella tekniken. Kontakta Louis Poulsen för följande versioner LP Circle Ø 450 HO: Hög output för projekt med hög takhöjd eller krav på hög ljusnivå. LP Circle med mikropriamatisk front: Version av LP Circle där UGR<19 uppnås (CIE 117). Kontakta Louis Poulsen för specifika krav på färgtemperatur, IP-klass eller andra modifieringar av LP Circle.



Dimension	Ljuskälla	Lumen	Färg/yta	Klass	Avskärmning	Ledningstyp	Montering	Ljusstyrning	Efficacy	EAN	Artikelnr.	Exkl. moms	Inkl. moms
Ø 260	KELVIN ADJUSTABLE		Vit	I	OPAL	VIT TEXTIL	UPPHÅNG	DALI KELVIN ADJUSTABLE		5703411489338	5741098208	7,240	9,049
Ø 260	KELVIN ADJUSTABLE		Vit	I	PRISMATISK	VIT TEXTIL	UPPHÅNG	DALI KELVIN ADJUSTABLE		5714693538768	5741105654	8,245	10,306
Ø 260	LED 3000K (ra90)		Vit	I	PRISMATISK	VIT TEXTIL	UPPHÅNG	DALI/SWITCH-DIM		5714693538348	5741105638	7,395	9,243
Ø 260	LED 3000K 13W	1194	Gul	I	OPAL	VIT TEXTIL	UPPHÅNG	DALI/SWITCH-DIM	92	5703411675359	5741095586	6,389	7,986
Ø 260	LED 3000K 13W	1083	Ljus Petroleum	I	OPAL	VIT TEXTIL	UPPHÅNG	DALI/SWITCH-DIM	83	5703411675168	5741095573	6,389	7,986
Ø 260	LED 3000K 13W	1020	Svart	I	OPAL	VIT TEXTIL	UPPHÅNG	DALI/SWITCH-DIM	78	5703411761854	5741099773	6,389	7,986
Ø 260	LED 3000K 13W	1315	Vit	I	OPAL	VIT TEXTIL	UPPHÅNG	DALI/SWITCH-DIM	101	5703411758212	5741094888	6,389	7,986
Ø 260	LED 4000K (ra90)		Vit	I	PRISMATISK	VIT TEXTIL	UPPHÅNG	DALI/SWITCH-DIM		5714693538553	5741105641	7,395	9,243
Ø 260	LED 4000K 13W	1357	Vit	I	OPAL	VIT TEXTIL	UPPHÅNG	DALI/SWITCH-DIM	104	5703411795088	5741097047	6,389	7,986
Ø 450	KELVIN ADJUSTABLE		Vit	I	OPAL	VIT TEXTIL	UPPHÅNG	DALI KELVIN ADJUSTABLE		5703411489666	5741098211	10,627	13,283
Ø 450	KELVIN ADJUSTABLE		Vit	I	PRISMATISK	VIT TEXTIL	UPPHÅNG	DALI KELVIN ADJUSTABLE		5714693540020	5741105719	11,631	14,538
Ø 450	LED 3000K 25W	2564	Gul	I	OPAL	VIT TEXTIL	UPPHÅNG	DALI/SWITCH-DIM	103	5703411669471	5741095667	9,892	12,365
Ø 450	LED 3000K 25W	2424	Ljus Petroleum	I	OPAL	VIT TEXTIL	UPPHÅNG	DALI/SWITCH-DIM	97	5703411669129	5741095654	9,892	12,365
Ø 450	LED 3000K 25W	2356	Svart	I	OPAL	VIT TEXTIL	UPPHÅNG	DALI/SWITCH-DIM	94	5703411762042	5741099786	9,892	12,365
Ø 450	LED 3000K 25W	2655	Vit	I	OPAL	VIT TEXTIL	UPPHÅNG	DALI/SWITCH-DIM	106	5703411758403	5741094891	9,892	12,365
Ø 450	LED 3000K 35W	3978	Vit	I	OPAL	VIT TEXTIL	UPPHÅNG	DALI HIGH OUTPUT	114	5714693538973	5741105667	10,732	13,414
Ø 450	LED 3000K 35W	3631	Vit	I	PRISMATISK	VIT TEXTIL	UPPHÅNG	DALI HIGH OUTPUT	104	5714693539185	5741105670	11,735	14,668
Ø 450	LED 4000K 25W	2741	Vit	I	OPAL	VIT TEXTIL	UPPHÅNG	DALI/SWITCH-DIM	110	5703411793688	5741106996	9,892	12,365
Ø 450	LED 4000K 25W	2320	Vit	I	PRISMATISK	VIT TEXTIL	UPPHÅNG	DALI/SWITCH-DIM	93	5714693539819	5741105706	10,896	13,619
Ø 450	LED 4000K 35W	4106	Vit	I	OPAL	VIT TEXTIL	UPPHÅNG	DALI HIGH OUTPUT	117	5714693539390	5741105683	10,732	13,414
Ø 450	LED 4000K 35W	3748	Vit	I	PRISMATISK	VIT TEXTIL	UPPHÅNG	DALI HIGH OUTPUT	107	5714693539604	5741105696	11,735	14,668
Reservdelar													
CIRCLE Ø450 DIFFUSER OPAL										5703411380161	5742583660	1,176	1,469
CIRCLE 260 REPL KIT LED 3K90										5703411835326	5741087824	1,848	2,310
CIRCLE 260 REPL KIT LED 4K90										5703411835531	5741087837	1,848	2,310
CIRCLE 450 REPL KIT LED 3K90										5703411835746	5741087840	1,892	2,365
CIRCLE 450 REPL KIT LED 4K90										5703411837252	5741087853	1,892	2,365
CIRCLE Ø260 DIFFUSER OPAL										5703411379998	5742583657	920	1,149
Tillbehör													
CIRCLE Ø450 PRISMATIC DIFF SP										5703411320303	5742583644	1,348	1,685

LP GRAND PENDEL

Pendlar

Design: Christian Flindt

Koncept: Den cirkulära armaturen har en kombination av ett mjukt och behagligt, bländfritt, nedåtriktat ljus och ett reflekterat, indirekt ljus från de svängda övre ringarna. En stor vinklad reflektor omger avskärmningen och minskar kontrasten runt kanten. En övre reflektor med perfekt rundad form som distribuerar uppljus i en bred vinkel. En färgad utvändig skärm omger reflektorn och reflekterar ljuset, vilket ger ett behagligt ljus på utsidan av den övre och nedre reflektorn. Sammantaget skapar den fyra ringar av ljus som omger den centrala avskärmningen.

Färg/yta: Reflektor: Matt, vit satinfinish.
Ytterskärm (utsida): Matt (svart och champagne) eller blank (vit), våtlackerad yta. Avskärmning: Blank.

Material: Ø320:
Övre reflektor: ABS.
Nedre reflektor: ABS.
Utvändig skärm: ABS.
Avskärmning: PMMA.
Armaturlus: Gegoten aluminium.

Ø580:
Övre reflektor: ABS.
Nedre reflektor: PE.
Utvändig skärm: ABS.
Avskärmning: PMMA.
Armaturlus: ABS.

Ø880:
Övre reflektor: ABS.
Nedre reflektor: PE.
Utvändig skärm: ABS.
Avskärmning: PMMA.
Armaturlus: ABS.

Ø1480:
Övre reflektor: PE.
Nedre reflektor: PE.
Utvändig skärm: PUR.
Avskärmning: PMMA.
Armaturlus: PE.

Montering: Ø320:
Opphengstype: Kabel 2 x 0,75 mm² med kabel og 3 ledninger.
Takrosett: Ja. Driver integrert i takrosett.
Ledningslengde: 4 m.
Viderekobling: Maks. 5 x 2,5 mm².

Ø580:
Upphängningstyp: Ledning 5x0,75mm² med ledning och vajer.
1x5x-0,75mm² med ledning och 3 vajrar.
Takkopp: Ja.
Kabel- och vajerlängd: 4 m.
Överkoppling: Nej.

Ø880:
Upphängningstyp: Ledning 5x0,75mm² med ledning och vajer.
1x5x-0,75mm² med ledning och 3 vajrar.
Takkopp: Ja.
Kabel- och vajerlängd: 4 m.
Överkoppling: Nej.

Ø1480:
Upphängningstyp: Ledning 5x0,75mm² med ledning och vajer.
2x5x0,75mm² med kabel och 4 vajrar.
Takkopp: Nej.
Kabel- och vajerlängd: 4 m.
Överkoppling: Nej.

Vikt: Max. Ø320: 2,6kg.
Max. Ø580: 6 kg.
Max. Ø880: 16 kg.
Max. Ø1480: 55 kg.



Klass: Kapslingsklass IP20. Isolationsklass I jordat.

Dimension	Ljuskälla	Lumen	Färg/yta	Klass	Ljussteknik	Ledningstyp	Montering	Ljusstyrning	Efficacy	EAN	Artikelnr.	Exkl. moms	Inkl. moms
Ø 1480	LED 3000K 199W	21543	Champagne	I	M/UPPLJUS	VIT PLAST	UPPHÅNG	DALI	108	5703411784518	5741091975	84,083	105,103
Ø 1480	LED 3000K 199W	21543	Svart	I	M/UPPLJUS	VIT PLAST	UPPHÅNG	DALI	108	5703411784709	5741091988	84,083	105,103
Ø 1480	LED 3000K 199W	21543	Vit	I	M/UPPLJUS	VIT PLAST	UPPHÅNG	DALI	108	5703411784327	5741091962	84,083	105,103
Ø 320	LED 2700K 12W	1052	Champagne	I	M/UPPLJUS	VIT PLAST	UPPHÅNG	DALI	88	5714693041152	5741108321	7,996	9,995
Ø 320	LED 2700K 12W	1052	Champagne	I	M/UPPLJUS	VIT PLAST	UPPHÅNG	PHASE DIMMING (MAINS DIMM)	88	5714693041596	5741108350	7,996	9,995
Ø 320	LED 2700K 12W	1052	Svart	I	M/UPPLJUS	VIT PLAST	UPPHÅNG	PHASE DIMMING (MAINS DIMM)	88	5714693039487	5741108363	7,996	9,995
Ø 320	LED 2700K 12W	1052	Svart	I	M/UPPLJUS	VIT PLAST	UPPHÅNG	DALI	88	5714693041367	5741108334	7,996	9,995
Ø 320	LED 2700K 12W	1052	Vit	I	M/UPPLJUS	VIT PLAST	UPPHÅNG	DALI	88	5714693040940	5741108318	7,996	9,995
Ø 320	LED 2700K 12W	1052	Vit	I	M/UPPLJUS	VIT PLAST	UPPHÅNG	PHASE DIMMING (MAINS DIMM)	88	5714693049158	5741108347	7,996	9,995
Ø 320	LED 3000K 12W	1151	Champagne	I	M/UPPLJUS	VIT PLAST	UPPHÅNG	DALI	96	5714693038183	5741108389	7,996	9,995
Ø 320	LED 3000K 12W	1151	Champagne	I	M/UPPLJUS	VIT PLAST	UPPHÅNG	PHASE DIMMING (MAINS DIMM)	96	5714693038831	5741108415	7,996	9,995
Ø 320	LED 3000K 12W	1151	Svart	I	M/UPPLJUS	VIT PLAST	UPPHÅNG	PHASE DIMMING (MAINS DIMM)	96	5714693037681	5741108428	7,996	9,995
Ø 320	LED 3000K 12W	1151	Svart	I	M/UPPLJUS	VIT PLAST	UPPHÅNG	DALI	96	5714693038626	5741108392	7,996	9,995
Ø 320	LED 3000K 12W	1151	Vit	I	M/UPPLJUS	VIT PLAST	UPPHÅNG	PHASE DIMMING (MAINS DIMM)	96	5714693037933	5741108402	7,996	9,995
Ø 320	LED 3000K 12W	1151	Vit	I	M/UPPLJUS	VIT PLAST	UPPHÅNG	DALI	96	5714693038411	5741108376	7,996	9,995
Ø 320	LED 4000K 12W	1166	Champagne	I	M/UPPLJUS	VIT PLAST	UPPHÅNG	PHASE DIMMING (MAINS DIMM)	97	5714693036363	5741108473	7,996	9,995
Ø 320	LED 4000K 12W	1166	Champagne	I	M/UPPLJUS	VIT PLAST	UPPHÅNG	DALI	97	5714693039043	5741108444	7,996	9,995
Ø 320	LED 4000K 12W	1166	Svart	I	M/UPPLJUS	VIT PLAST	UPPHÅNG	PHASE DIMMING (MAINS DIMM)	97	5714693035670	5741108486	7,996	9,995
Ø 320	LED 4000K 12W	1166	Svart	I	M/UPPLJUS	VIT PLAST	UPPHÅNG	DALI	97	5714693039258	5741108457	7,996	9,995
Ø 320	LED 4000K 12W	1166	Vit	I	M/UPPLJUS	VIT PLAST	UPPHÅNG	PHASE DIMMING (MAINS DIMM)	97	5714693035922	5741108460	7,996	9,995
Ø 320	LED 4000K 12W	1166	Vit	I	M/UPPLJUS	VIT PLAST	UPPHÅNG	DALI	97	5714693037452	5741108431	7,996	9,995
Ø 580	LED 3000K 59W	5225	Champagne	I	M/UPPLJUS	VIT PLAST	UPPHÅNG	DALI	89	5703411786796	5741091917	15,232	19,039
Ø 580	LED 3000K 59W	5225	Svart	I	M/UPPLJUS	VIT PLAST	UPPHÅNG	DALI	89	5703411786987	5741091920	15,232	19,039
Ø 580	LED 3000K 59W	5225	Vit	I	M/UPPLJUS	VIT PLAST	UPPHÅNG	DALI	89	5703411781876	5741091904	15,232	19,039
Ø 880	LED 3000K 109W	11063	Champagne	I	M/UPPLJUS	VIT PLAST	UPPHÅNG	DALI	101	5703411788509	5741091946	31,375	39,218
Ø 880	LED 3000K 109W	11063	Svart	I	M/UPPLJUS	VIT PLAST	UPPHÅNG	DALI	101	5703411788691	5741091959	31,375	39,218
Ø 880	LED 3000K 109W	11063	Vit	I	M/UPPLJUS	VIT PLAST	UPPHÅNG	DALI	101	5703411788318	5741091933	31,375	39,218
Reservdelar													
LP GRAND 580 REPLACEMENT KIT LED 3K										5703411477670	5741098127	1,421	1,776
LP GRAND 580 REPLACEMENT KIT LED 3K UPLI										5703411629833	5741099498	1,892	2,365
LP GRAND 580 REPLACEMENT KIT LED 3K90										5703411791226	5741092835	1,892	2,365
LP GRAND 1480 REPLACEMENT KIT LED 3K90										5703411791646	5741092851	17,508	21,885
LP GRAND 880 REPLACEMENT KIT LED 3K UPLI										5703411630020	5741099508	3,312	4,140
LP GRAND 320 FINGERNUT FOR CANOPY (3PCS)										5714693033737	5741108745	337	421
LP GRAND 320 WIRE SET (3PCS)										5714693033522	5741108732	400	500
LP GRAND 880 REPLACEMENT KIT LED 3K90										5703411791431	5741092848	5,205	6,506
LP GRAND 1480 REPLACEMENT KIT LED 3K UPL										5703411630211	5741099511	5,678	7,097

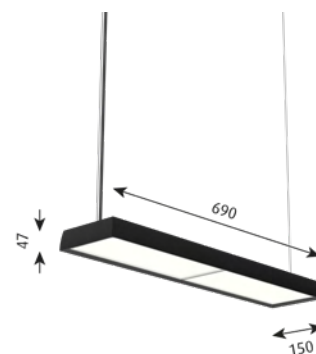
** Vänligen specificera vid ordertillfälle.

LP SLIM BOX PENDEL

Pendlar

Design: Louis Poulsen A/S

Koncept: Det smala, rektangulära armaturhuset ramar in en effektiv ljusgivare. Armaturen avger primärt ett nedåtriktat ljus och har även en indirekt ljuskomponent som ser till att taket blir belyst. Ljusutsläppet framhäver designdetaljer i armaturhuset och armaturen kan kopplas samman på längden till en dubbel så lång enhet, vilket skapar ytterligare möjligheter för fantastisk belysning i en mängd olika miljöer.



Färg/yta: Pulverlackad vit eller svart, eller klarlackerad betad aluminium

Material: Stomme/armaturhus: Gjuten aluminium, ljusmotor botten: Akryl (opal eller klar). Ljusmotor topp: Opal akryl. Övre avskärmning: Akryl. Takkoppens hölje: ABS

Montering: Upphäng: Sladd 4 x 18 AWG, 5 m. Drivern är inbyggd i takkoppen.

Vikt: Enkel: Max. 5 kg.

Dubbel: Max. 8 kg.

Klass: Kapslingsklass IP20. Isolationsklass: I.

Ljuskälla	Lumen	Färg/yta	Klass	Avskärmning	Ledningstyp	Montering	Ljusstyrning	Efficacy	EAN	Artikelnr.	Exkl. moms	Inkl. moms
KELVIN ADJUSTABLE		Vit		MICRO PRISMATIC	VIT PLAST	ENKEL	Bluetooth		5714693054206	5741109074	22,851	28,563
KELVIN ADJUSTABLE		Vit		MICRO PRISMATIC	VIT PLAST	SUSP DOUBLE PARALLEL	DALI		5714693054220	5741109058	19,510	24,387
KELVIN ADJUSTABLE		Vit		OPAL	VIT PLAST	SUSP DOUBLE PARALLEL	Bluetooth		5714693054213	5741109061	22,851	28,563
KELVIN ADJUSTABLE		Vit		OPAL	VIT PLAST	ENKEL	DALI		5714693054299	5741108981	19,510	24,387
KELVIN ADJUSTABLE		Vit	I	MICRO PRISMATIC	VIT PLAST	ENKEL	DALI		5714693494378	5741104778	11,036	13,795
KELVIN ADJUSTABLE		Vit	I	MICRO PRISMATIC	VIT PLAST	DUBBEL	DALI		5714693497317	5741104914	19,510	24,387
KELVIN ADJUSTABLE		Vit	I	MICRO PRISMATIC	VIT PLAST	ENKEL	Bluetooth		5714693520602	5741105489	12,151	15,188
KELVIN ADJUSTABLE		Vit	I	MICRO PRISMATIC	VIT PLAST	ENKEL	DALI HIGH OUTPUT		5714693523443	5741105560	11,706	14,632
KELVIN ADJUSTABLE		Vit	I	MICRO PRISMATIC	VIT PLAST	ENKEL	WIRELESS BLUETOOTH HIGH OUTPUT		5714693524709	5741105625	12,820	16,024
KELVIN ADJUSTABLE		Vit	I	OPAL	VIT PLAST	ENKEL	DALI		5714693492909	5741104707	11,036	13,795
KELVIN ADJUSTABLE		Vit	I	OPAL	VIT PLAST	DUBBEL	DALI		5714693495849	5741104846	19,510	24,387
KELVIN ADJUSTABLE		Vit	I	OPAL	VIT PLAST	ENKEL	Bluetooth		5714693519552	5741105434	12,151	15,188
KELVIN ADJUSTABLE		Vit	I	OPAL	VIT PLAST	DUBBEL	Bluetooth		5714693520817	5741105492	22,851	28,563
KELVIN ADJUSTABLE		Vit	I	OPAL	VIT PLAST	ENKEL	DALI HIGH OUTPUT		5714693522811	5741105531	11,706	14,632
KELVIN ADJUSTABLE		Vit	I	OPAL	VIT PLAST	ENKEL	WIRELESS BLUETOOTH HIGH OUTPUT		5714693524075	5741105599	12,820	16,024
LED 3000K 34W	3138	Mörk Aluminium Rå	I	MICRO PRISMATIC	SVART PLAST	ENKEL	DALI	92	5714693493531	5741104736	9,698	12,122
LED 3000K 34W	3138	Mörk Aluminium Rå	I	MICRO PRISMATIC	SVART PLAST	ENKEL	Bluetooth	92	5714693520183	5741105463	11,036	13,795
LED 3000K 34W	3165	Mörk Aluminium Rå	I	OPAL	SVART PLAST	ENKEL	DALI	93	5714693492060	5741104668	9,698	12,122
LED 3000K 34W	3165	Mörk Aluminium Rå	I	OPAL	SVART PLAST	ENKEL	Bluetooth	93	5714693519132	5741105418	11,036	13,795
LED 3000K 34W	3102	Svart	I	MICRO PRISMATIC	SVART PLAST	ENKEL	DALI	91	5714693493326	5741104723	9,698	12,122
LED 3000K 34W	3102	Svart	I	MICRO PRISMATIC	SVART PLAST	ENKEL	Bluetooth	91	5714693519972	5741105450	11,036	13,795
LED 3000K 34W	3135	Svart	I	OPAL	SVART PLAST	ENKEL	Bluetooth	92	5714693518920	5741105405	11,036	13,795
LED 3000K 34W	3135	Svart	I	OPAL	SVART PLAST	ENKEL	DALI	92	5714693491858	5741104655	9,698	12,122
LED 3000K 34W	3283	Vit	I	MICRO PRISMATIC	VIT PLAST	ENKEL	DALI	97	5714693493111	5741104710	9,698	12,122
LED 3000K 34W	3283	Vit	I	MICRO PRISMATIC	VIT PLAST	ENKEL	Bluetooth	97	5714693519767	5741105447	11,036	13,795
LED 3000K 34W	3455	Vit	I	OPAL	VIT PLAST	ENKEL	DALI	102	5714693491643	5741104642	9,698	12,122
LED 3000K 34W	3455	Vit	I	OPAL	VIT PLAST	ENKEL	Bluetooth	102	5714693518715	5741105395	11,036	13,795
LED 3000K 47W	4381	Vit	I	MICRO PRISMATIC	VIT PLAST	ENKEL	DALI HIGH OUTPUT	93	5714693523023	5741105544	10,367	12,958
LED 3000K 47W	4381	Vit	I	MICRO PRISMATIC	VIT PLAST	ENKEL	WIRELESS BLUETOOTH HIGH OUTPUT	93	5714693524280	5741105609	11,706	14,632
LED 3000K 47W	4685	Vit	I	OPAL	VIT PLAST	ENKEL	DALI HIGH OUTPUT	100	5714693522392	5741105515	10,367	12,958
LED 3000K 47W	4685	Vit	I	OPAL	VIT PLAST	ENKEL	WIRELESS BLUETOOTH HIGH OUTPUT	100	5714693523658	5741105573	11,706	14,632
LED 3000K 51W	4828	Mörk Aluminium Rå		MICRO PRISMATIC	SVART PLAST	SUSP DOUBLE PARALLEL	DALI	95	5714693054268	5741109016	16,386	20,482

Ljuskälla	Lumen	Färg/yta	Klass	Avskärmning	Ledningstyp	Montering	Ljusstyrning	Efficacy	EAN	Artikelnr.	Exkl. moms	Inkl. moms
LED 3000K 51W	4828	Mörk Aluminium Rå		MICRO PRISMATIC	SVART PLAST	SUSP DOUBLE PARALLEL	Bluetooth	95	5714693054374	5741108907	19,510	24,387
LED 3000K 51W	4870	Mörk Aluminium Rå		OPAL	SVART PLAST	SUSP DOUBLE PARALLEL	Bluetooth	95	5714693054244	5741109032	19,510	24,387
LED 3000K 51W	4870	Mörk Aluminium Rå		OPAL	SVART PLAST	SUSP DOUBLE PARALLEL	DALI	95	5714693054336	5741108949	16,386	20,482
LED 3000K 51W	4828	Mörk Aluminium Rå	I	MICRO PRISMATIC	SVART PLAST	DUBBEL	Bluetooth	95	5714693493951	5741104752	19,510	24,387
LED 3000K 51W	4828	Mörk Aluminium Rå	I	MICRO PRISMATIC	SVART PLAST	DUBBEL	DALI	95	5714693496471	5741104875	16,386	20,482
LED 3000K 51W	4870	Mörk Aluminium Rå	I	OPAL	SVART PLAST	DUBBEL	DALI	95	5714693495009	5741104804	16,386	20,482
LED 3000K 51W	4870	Mörk Aluminium Rå	I	OPAL	SVART PLAST	DUBBEL	Bluetooth	95	5714693496891	5741104891	19,510	24,387
LED 3000K 51W	4773	Svart		MICRO PRISMATIC	SVART PLAST	SUSP DOUBLE PARALLEL	DALI	94	5714693054275	5741109003	16,386	20,482
LED 3000K 51W	4823	Svart		OPAL	SVART PLAST	SUSP DOUBLE PARALLEL	Bluetooth	95	5714693054305	5741108978	19,510	24,387
LED 3000K 51W	4823	Svart		OPAL	SVART PLAST	SUSP DOUBLE PARALLEL	DALI	95	5714693054343	5741108936	16,386	20,482
LED 3000K 51W	4773	Svart	I	MICRO PRISMATIC	SVART PLAST	DUBBEL	Bluetooth	94	5714693492695	5741104697	19,510	24,387
LED 3000K 51W	4773	Svart	I	MICRO PRISMATIC	SVART PLAST	DUBBEL	DALI	94	5714693496266	5741104862	16,386	20,482
LED 3000K 51W	4823	Svart	I	OPAL	SVART PLAST	DUBBEL	DALI	95	5714693494798	5741104794	16,386	20,482
LED 3000K 51W	4823	Svart	I	OPAL	SVART PLAST	DUBBEL	Bluetooth	95	5714693495634	5741104833	19,510	24,387
LED 3000K 51W	5051	Vit		MICRO PRISMATIC	VIT PLAST	SUSP DOUBLE PARALLEL	DALI	99	5714693054282	5741108994	16,386	20,482
LED 3000K 51W	5316	Vit		OPAL	VIT PLAST	SUSP DOUBLE PARALLEL	Bluetooth	104	5714693054312	5741108965	19,510	24,387
LED 3000K 51W	5316	Vit		OPAL	VIT PLAST	SUSP DOUBLE PARALLEL	DALI	104	5714693054350	5741108923	16,386	20,482
LED 3000K 51W	5051	Vit	I	MICRO PRISMATIC	VIT PLAST	DUBBEL	Bluetooth	99	5714693492480	5741104684	19,510	24,387
LED 3000K 51W	5051	Vit	I	MICRO PRISMATIC	VIT PLAST	DUBBEL	DALI	99	5714693496051	5741104859	16,386	20,482
LED 3000K 51W	5316	Vit	I	OPAL	VIT PLAST	DUBBEL	DALI	104	5714693494583	5741104781	16,386	20,482
LED 3000K 51W	5316	Vit	I	OPAL	VIT PLAST	DUBBEL	Bluetooth	104	5714693495429	5741104820	19,510	24,387
LED 4000K 34W	3367	Vit	I	MICRO PRISMATIC	VIT PLAST	ENKEL	DALI	99	5714693493746	5741104749	9,698	12,122
LED 4000K 34W	3367	Vit	I	MICRO PRISMATIC	VIT PLAST	ENKEL	Bluetooth	99	5714693520398	5741105476	11,036	13,795
LED 4000K 34W	3543	Vit	I	OPAL	VIT PLAST	ENKEL	DALI	104	5714693492275	5741104671	9,698	12,122
LED 4000K 34W	3543	Vit	I	OPAL	VIT PLAST	ENKEL	Bluetooth	104	5714693519347	5741105421	11,036	13,795
LED 4000K 47W	4493	Vit	I	MICRO PRISMATIC	VIT PLAST	ENKEL	DALI HIGH OUTPUT	96	5714693523238	5741105557	10,367	12,958
LED 4000K 47W	4493	Vit	I	MICRO PRISMATIC	VIT PLAST	ENKEL	WIRELESS BLUETOOTH HIGH OUTPUT	96	5714693524495	5741105612	11,706	14,632
LED 4000K 47W	4805	Vit	I	OPAL	VIT PLAST	ENKEL	DALI HIGH OUTPUT	102	5714693522606	5741105528	10,367	12,958
LED 4000K 47W	4805	Vit	I	OPAL	VIT PLAST	ENKEL	WIRELESS BLUETOOTH HIGH OUTPUT	102	5714693523863	5741105586	11,706	14,632
LED 4000K 51W	5180	Vit		MICRO PRISMATIC	SVART PLAST	SUSP DOUBLE PARALLEL	DALI	102	5714693054251	5741109029	16,386	20,482
LED 4000K 51W	5452	Vit		MICRO PRISMATIC	SVART PLAST	SUSP DOUBLE PARALLEL	DALI	107	5714693054329	5741108952	16,386	20,482
LED 4000K 51W	5180	Vit		MICRO PRISMATIC	SVART PLAST	SUSP DOUBLE PARALLEL	Bluetooth	102	5714693062577	5741108910	19,510	24,387
LED 4000K 51W	5452	Vit		OPAL	SVART PLAST	SUSP DOUBLE PARALLEL	Bluetooth	107	5714693054237	5741109045	19,510	24,387
LED 4000K 51W	5180	Vit	I	MICRO PRISMATIC	VIT PLAST	DUBBEL	Bluetooth	102	5714693494163	5741104765	19,510	24,387
LED 4000K 51W	5180	Vit	I	MICRO PRISMATIC	VIT PLAST	DUBBEL	DALI	102	5714693496686	5741104888	16,386	20,482
LED 4000K 51W	5452	Vit	I	OPAL	VIT PLAST	DUBBEL	DALI	107	5714693495214	5741104817	16,386	20,482
LED 4000K 51W	5452	Vit	I	OPAL	VIT PLAST	DUBBEL	Bluetooth	107	5714693497102	5741104901	19,510	24,387

änligen kontakta Louis Poulsen för 4000K eller Kelvin Adjustable i andra färger.

LP SLIM ROUND PENDEL

Pendlar

Design: Louis Poulsen A/S

Koncept: Det smala armaturhuset omringar och den mycket effektiva akrylavskärmningen ger ett diffust, främst nedåtriktat ljus. Den smala kroppen har en lätt böjd form och en inre kurva som minskar kontrasten. Produktfamiljen innehåller många olika storlekar och monteringsalternativ för en mängd olika användningsområden. Den ytmonterade versionen och pendeln har indirekt ljusdistribution.

Färg/yta: Vit eller svart, pulverlackerad eller klarlackerad, betad aluminium.

Material: Reflektor: Gjuten aluminium. Avskärmning: Akryl, opal. Installationslås: Aluminium.

Montering: Upphäng: Kabel 2x0,75 mm², 5 m. Drivern är inbyggd i takkoppen.

Vikt: Max 9,6kg

Klass: Kapslingsklass IP20. Isolationsklass I.



Dimension	Ljuskälla	Lumen	Färg/yta	Klass	Avskärmning	Ledningstyp	Montering	Ljusstyrning	Efficacy	EAN	Artikelnr.	Exkl. moms	Inkl. moms
Ø 250	KELVIN ADJUSTABLE		Vit	I	OPAL	VIT PLAST	UPPHÅNG	DALI KELVIN ADJUSTABLE		5703411641033	5741099553	7,118	8,897
Ø 250	LED 3000K 13W	1092	Mörk Aluminium Rå	I	OPAL	SVART PLAST	UPPHÅNG	DALI	84	5714693251544	5741102482	6,389	7,986
Ø 250	LED 3000K 13W	1092	Svart	I	OPAL	SVART PLAST	UPPHÅNG	DALI	84	5703411640753	5741099566	6,389	7,986
Ø 250	LED 3000K 13W	1254	Vit	I	OPAL	VIT PLAST	UPPHÅNG	DALI	96	5703411641651	5741099537	6,389	7,986
Ø 250	LED 4000K 13W	1279	Vit	I	OPAL	VIT PLAST	UPPHÅNG	DALI	98	5703411641347	5741099540	6,389	7,986
Ø 440	KELVIN ADJUSTABLE		Vit	I	OPAL	VIT PLAST	UPPHÅNG	DALI KELVIN ADJUSTABLE		5703411639252	5741099618	10,554	13,192
Ø 440	LED 3000K 25W	2404	Mörk Aluminium Rå	I	OPAL	SVART PLAST	UPPHÅNG	DALI	96	5714693252909	5741102495	9,820	12,274
Ø 440	LED 3000K 25W	2404	Svart	I	OPAL	SVART PLAST	UPPHÅNG	DALI	96	5703411638941	5741099621	9,820	12,274
Ø 440	LED 3000K 25W	2659	Vit	I	OPAL	VIT PLAST	UPPHÅNG	DALI	106	5703411639832	5741099595	9,820	12,274
Ø 440	LED 4000K 25W	2714	Vit	I	OPAL	VIT PLAST	UPPHÅNG	DALI	109	5703411639528	5741099605	9,820	12,274
Ø 680	LED 3000K 53W	5861	Mörk Aluminium Rå	I	OPAL	SVART PLAST	UPPHÅNG	DALI	111	5714693254187	5741102505	17,034	21,292
Ø 680	LED 3000K 53W	5861	Svart	I	OPAL	SVART PLAST	UPPHÅNG	DALI	111	5703411648667	5741099689	17,034	21,292
Ø 680	LED 3000K 53W	6263	Vit	I	OPAL	VIT PLAST	UPPHÅNG	DALI	118	5703411649237	5741099650	17,034	21,292
Ø 680	LED 4000K 53W	6389	Vit	I	OPAL	VIT PLAST	UPPHÅNG	DALI	121	5703411649046	5741099663	17,034	21,292
Reservdelar													
	SLIM ROUND 250 REPL KIT LED 3K90									5703411835951	5741087963	1,006	1,257
	SLIM ROUND 250 REPL KIT LED 4K90									5703411836163	5741087976	1,006	1,257
	SLIM ROUND 250 REPL KIT LED KA90									5703411838310	5741088344	1,172	1,465
	SLIM ROUND 440 DIFFUSER									5703411842904	5742584740	1,176	1,469
	SLIM ROUND 680 DIFFUSER									5703411642542	5742584627	1,268	1,585
	SLIM ROUND 440 REPL KIT LED 3K90									5703411836798	5741087989	2,117	2,646
	SLIM ROUND 440 REPL KIT LED 4K90									5703411837009	5741087992	2,117	2,646
	SLIM ROUND 440 REPL KIT LED KA90									5703411838525	5741088357	2,354	2,942
	SLIM ROUND 680 REPL KIT LED KA90									5703411838730	5741088360	6,612	8,265
	SLIM ROUND 680 SUSP REPL KIT LED 3K90									5703411838945	5741088373	6,612	8,265
	SLIM ROUND 680 SUSP REPL KIT LED 4K90									5703411839157	5741088386	6,612	8,265
	SLIM ROUND 250 DIFFUSER									5703411842690	5742584737	912	1,140

Vänligen kontakta Louis Poulsen för 4000K eller Kelvin Adjustable i andra färger.

MOSER

Pendlar

Design: Anu Moser

Koncept: Armaturen ger ett mjukt ljus. Glasets tjocklek och kvalitet bidrar till att armaturen oavsett ljuskälla ger en mycket behaglig och enhetlig ljusspridning. Armaturen kan monteras både högt och lågt.

Färg/yta: Matt vitt opalglas.

Material: Upphäng: Polerat aluminium. Skärm: Munblåst matt vitt opalglas.

Montering: Upphäng: Ledning 2x0,75mm². Takkopp: Ja. Ledningslängd: 3m.

Vikt: Max. 2,5kg.

Klass: Kapslingsklass IP20. Isolationsklass II.



Dimension	Ljuskälla	Färg/yta	Klass	Ledningstyp	EAN	Artikelnr.	Exkl. moms	Inkl. moms
Ø 185	1x40W E27	Matt Vitt Opalglas	II	PLAST M/GRÅ KABELSTRUMPA	5703411115312	5741086249	3,996	4,995
Ø 205	1x40W E27	Matt Vitt Opalglas	II	PLAST M/GRÅ KABELSTRUMPA	5703411115350	5741086278	4,540	5,675
Ø 250	1x60W E27	Matt Vitt Opalglas	II	PLAST M/GRÅ KABELSTRUMPA	5703411115381	5741086304	4,876	6,095
Reservdelar								
BALDAKIN SVART TVÅDELAD, TOPHAT ©					5703411179321	5749329021	184	230
MOSER PENDANT, GASKETS FOR GLASS(1 SET)					5714693043767	5741087714	217	271
MOSER Ø185, MATT VITT OPALGLAS					5703411116265	5741086359	3,276	4,095
MOSER Ø205, MATT VITT OPALGLAS					5703411116296	5741086388	3,820	4,775
MOSER Ø250, MATT VITT OPALGLAS					5703411116326	5741086414	4,252	5,315

OE QUASI LIGHT

Pendlar

Design: Olafur Eliasson

Koncept: Pendeln har 12 LED-lampor inbäddade i den geometriska ramens inre vinkelspetsar som i sin tur är sammankopplade till ljusguider längs de inre kanterna. På så vis skapas en jämn belysning mot reflektorn i mitten av lampan. Den vita reflektorn med flera lager riktar ljuset sfäriskt tillbaka in i rummet, vilket skapar ett bländfritt, enhetligt ljus.

Färg/yta: Klarlackerad, betad aluminium. Matt vit reflektor.

Material: Ram: Aluminium. Reflektor: Formgjuten polykarbonat.

Montering: Kabeltyp: 4x0,75mm² med vajer. Takkopp: Ja. LED-Drivdon inbyggd i takkoppen. Kabelns längd: 4m.

Vikt: Max. 22 kg.

Klass: Kapslingsklass IP20. Isolationsklass I



Dimension	Ljuskälla	Lumen	Färg/yta	Klass	Ljusstyrning	Efficacy	EAN	Artikelnr.	Exkl. moms	Inkl. moms
Ø 900	LED 2700K 118W	2950	Mörk Aluminium	I	DALI	25	5714693033942	5741101315	116,660	145,825
Ø 900	LED 2700K 118W	2950	Mörk Aluminium	I	Bluetooth	25	5714693034482	5741101331	116,660	145,825
Ø 900	LED 3000K 118W	3085	Mörk Aluminium	I	DALI	26	5714693034277	5741101328	116,660	145,825
Ø 900	LED 3000K 118W	3085	Mörk Aluminium	I	Bluetooth	26	5714693034697	5741101344	116,660	145,825
Reservdelar										
OE QUASI LED REPLACEMENT 1 UNIT 27K							5714693115761	5741102165	1,572	1,965
OE QUASI LED REPLACEMENT 1 UNIT 3K							5714693116096	5741102178	1,572	1,965
OE QUASI LED REPLACEMENT 12 UNITS 27K							5714693116300	5741102181	16,456	20,569
OE QUASI LED REPLACEMENT 12 UNITS 3K							5714693116515	5741102194	16,456	20,569

PATERA

Pendlar

Design: Øivind Slaatto

Koncept: Den sfäriska pendeln avger ett bländfritt ljussken, som reflekteras av de små diamantformade cellerna, som utgör armaturen. Lampans struktur säkerställer att ljuset är bländfritt från över 45 grader, samtidigt som armaturen kan avge ett rikttningsbestämt ljus, samt ett uppåtgående mjukt sken, som lyser upp taket för att ge ytterligare stämning till omgivningen. Varje celldesign formar ljuset genom att skapa mjuka övergångar mellan direkt och reflekterat ljus för att betona pendelns anmärkningsvärt strålande klot.

Färg/yta: Vit, mattlackerad.

Material: Skärm: Bruten matt PVC-folie.
Upphäng: Matt förkromat aluminium och gjuten akryl.

Montering: E27:

Ø300: Kabel, 2x0,75mm².

Ø450/Ø600: Kabel, 2 x 1,0 mm².

Ø900: Kabel, 3 x 1,0 mm² och vajer.

Takkåpa: Ja.

Ledningens längd: 4m.

LED:

Ø450/Ø600/Ø900:

Kabel 2 x 0,75 mm² och vajer.

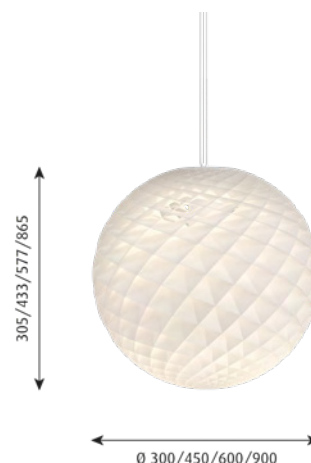
Takkåpan innehåller driver.

Ledningens längd: 4m.

Vikt: Max. 1 kg.

Klass: Kapslingsklass IP20. Isolationsklass: I. E27 Ø300/Ø450/Ø600 II.

Information: För byte av LED-set, kontakta Louis Poulsen. LED-tekniken utvecklas ständigt. De specifikationer som nämns utgår från dagens teknik.



Dimension	Ljuskälla	Lumen	Färg/yta	Klass	Ljusstyrning	Efficacy	EAN	Artikelnr.	Exkl. moms	Inkl. moms
Ø 300	1x40W E27		Vit	II			5714693425174	5741104545	7,220	9,025
Ø 450	1x60W E27		Vit	II			5703411497425	5741099003	8,876	11,095
Ø 450	LED 2700K 42W	2428	Vit	I	DALI	58	5714693500703	5741105191	12,876	16,095
Ø 450	LED 3000K 42W	2525	Vit	I	DALI	60	5714693500918	5741105201	12,876	16,095
Ø 600	1x100W E27		Vit	II			5703411438664	5741096941	13,660	17,075
Ø 600	LED 2700K 65W	4206	Vit	I	DALI	65	5703411896648	5741100028	21,928	27,410
Ø 600	LED 2700K 65W	4206	Vit	I	Bluetooth	65	5703411897874	5741100057	23,180	28,975
Ø 600	LED 3000K 65W	4272	Vit	I	DALI	66	5703411764800	5741481297	21,928	27,410
Ø 600	LED 3000K 65W	4272	Vit	I	Bluetooth	66	5703411764794	5741481695	23,180	28,975
Ø 900	1x100W E27		Vit	I			5703411061039	5741099977	29,996	37,495
Ø 900	LED 2700K 96W	5472	Vit	I	DALI	57	5703411898833	5741100099	40,244	50,305
Ø 900	LED 2700K 96W	5472	Vit	I	Bluetooth	57	5703411899045	5741100109	41,496	51,870
Ø 900	LED 3000K 96W	5689	Vit	I	DALI	59	5703411764749	5741481792	40,244	50,305
Ø 900	LED 3000K 96W	5689	Vit	I	Bluetooth	59	5703411764756	5741481789	41,496	51,870

Reservdelar

PATERA 300 SUSP MAX 40W E27 II WHT	5714693114702	5741106750	1,444	1,805
BALDAKIN VIT TVÅDELAD, TOPHAT ©	5703411179338	5749329034	184	230
PATERA 600 REPLACEMENT KIT LED 3K90	5703411466476	5741097270	2,940	3,674
PATERA 900 REPLACEMENT KIT LED 3K90	5703411619827	5741097694	2,940	3,674
PATERA 900 REPLACEMENT KIT LED 27K90 V2	5703411897454	5741100031	2,940	3,674
PATERA 600 REPLACEMENT KIT LED 27K90 V2	5703411899335	5741100112	2,940	3,674
PATERA 300 SUSP MAX 40W E27 II WHT AU	5714693114962	5741939804	Kontakta LP	Kontakta LP
PATERA 300 SUSP MAX 40W E27 II WHT CN	5714693115082	5741939817	Kontakta LP	Kontakta LP

Upphäng

PATERA 450 SUSP MAX 60W E27 CL.II	5703411565247	5741099207	1,988	2,485
PATERA 600 SUSP 3K90 LED-DA	5703411764787	5741481750	10,848	13,560
PATERA 600 SUSP 27K90 LED-DA V2	5703411898291	5741100073	10,848	13,560
PATERA 600 SUSP 3K90 LED-WB	5703411764770	5741481763	12,100	15,125

Upphäng

PATERA 600 SUSP 27K90 LED-WB V2	5703411898505	5741100086	12,100	15,125
PATERA 900 SUSP LED-DA 3K90	5703411764763	5741481776	13,112	16,390
PATERA 900 SUSP LED-DA 27K90 V2	5703411897669	5741100044	13,112	16,390
PATERA 900 SUSP LED-WB 3K90	5703411764732	5741481802	14,364	17,955
PATERA 900 SUSP LED-WB 27K90 V2	5703411898086	5741100060	14,364	17,955
PATERA 600 SUSP MAX 100W CL.II E27	5703411566572	5741099139	2,756	3,444
PATERA 900 SUSP 100W E27 CL.I	5703411061329	5741099964	2,864	3,580

PATERA OVAL

Pendlar

Design: Øivind Slaatto

Koncept: Pendeln är en lysande ellipsoid som består av diamantformade celler. Varje cell har omsorgsfullt utformats för att fånga ljuset och dölja ljuskällan vid betraktningvinklar större än 40 grader. Under 40 grader släpper lampan igenom ett direkt, nedåtriktat ljus. Den runda öppningen under ger direkt ljus med en mjuk övergång mot det reflekterade ljuset. Pendeln kan användas med eller utan avskärmingsplatta, beroende på om ljuskällan skapar oönskad bländning eller inte.

Färg/yta: Matt vit.

Material: Skärm: Bruten matt PVC-folie. Ram: Opalvit, formgjuten polykarbonat med matt yta.

Upphäng e-sockel: Opalvit, formgjuten polykarbonat med matt yta.

Upphäng LED: Matt vit, formgjutet aluminium

Avskärmingsplatta: Formgjuten polykarbonat.

Montering: Ledning: Vit textil, 2 x 0,75 mm².

Takkopp: Ja. LED: Takkoppen innehåller driver.

Ledningens längd: 4 m.

Vikt: Max 3,4 kg.

Klass: Kapslingsklass IP20. Isolationsklass I jordat (LED). Isolationsklass II ojordat (E-sockel).

Information: Avskärmingsplatta för bottenöppning ingår.



Dimension	Ljuskälla	Lumen	Färg/yta	Ledningstyp	Ljusstyrning	Efficacy	EAN	Artikelnr.	Exkl. moms	Inkl. moms
Ø 500	1x40W E27		Vit Matt	VIT TEXTIL			5714693887330	5741105939	9,220	11,525
Ø 500	LED 2700K 41W	2553	Vit Matt	VIT TEXTIL	DALI	62	5714693886456	5741105942	8,236	10,295
Ø 500	LED 3000K 41W	2656	Vit Matt	VIT TEXTIL	DALI	65	5714693886241	5741105955	8,236	10,295
Reservdelar										
BALDAKIN VIT TVÅDELAD, TOPHAT ©							5703411179338	5749329034	184	230
BOTTOM DIFFUSER PATERA OVAL 500							5714693954858	5741106019	568	710

PH 2/1 LJUSKRONA

Pendlar

Design: Poul Henningsen

Koncept: Armaturen har formgivits utifrån principen om ett reflekterande treskärmssystem som riktar merparten av ljuset nedåt. Skärmarna är utförda i munblåst, opaliserande glas i tre lager som är blankt på utsidan och sandblästrat matt på insidan, vilket ger ett mjukt och diffust ljus.

Färg/yta: Högglansförokromad. Vitt opalglas.

Material: Armaturhus: Högglansförokromad, mässing. Skärmar: Munblåst vitt opalglas. Sockelkåpa: Högglansförokromad, trycksvarvat aluminium.

Montering: Upphäng: Ledning 2x0,75mm². Takkopp: Ja. Ledningslängd: 3,5m.

Vikt: Max. 3,5kg.

Klass: Kapslingsklass IP20. Isolationsklass II.



Ljuskälla	Färg/yta	Klass	Ledningstyp	EAN	Artikelnr.	Exkl. moms	Inkl. moms
3x20W E14	Förokromad Högglans	II	SVART TEXTIL	5703411166185	5741087154	18,660	23,325
Reservdelar							
PH 2/1, GLAS UNDERSKÄRM				5703411073971	5741084953	1,440	1,800
Takkopp polerad krom V2				5714693146277	5741481721	1,584	1,980
PH 2/1, GLAS MELLANSKÄRM				5703411073964	5741084940	1,612	2,015
PH 2/1, GLAS ÖVERSKÄRM				5703411073957	5741084937	2,572	3,215
PH 2-1 ÖVERSKÄRM TILL BOMBARDEMANG				5703411092972	5741084885	2,668	3,335
PH 2/1, SKÄRMHÅLLARE KOMPLETT				5703411194010	5741086333	380	475

PH 2/1 PENDEL

Pendlar

Design: Poul Henningsen

Koncept: Armaturen har formgivits utifrån principen om ett reflekterande treskärmsystem som riktar merparten av ljuset nedåt. Skärmarna är utförda i munbläst, opaliserande glas i tre lager som är blankt på utsidan och sandblästrat matt på insidan, vilket ger ett mjukt och diffust ljus.

Färg/yta: Högglansförokromad, mässing metalliserad eller svart metalliserad. Vitt opalglas.

Material: Armaturhus: Högglansförokromad, mässing metalliserad eller svart metalliserad, trycksvarvad aluminium. Skärmar: Munbläst vitt opalglas.

Montering: Upphäng: Ledning 2x0,75mm². Takkopp: Ja. Ledningslängd: 3m.

Vikt: Max. 1,5kg.

Klass: Kapslingsklass IP20. Isolationsklass II.



Ljuskälla	Färg/yta	Klass	Ledningstyp	EAN	Artikelnr.	Exkl. moms	Inkl. moms
1x20W E14	Förokromad Högglans	II	SVART TEXTIL	5703411069844	5741084908	5,320	6,650
1x20W E14	Mässing Metalliserad	II	VIT TEXTIL	5703411097427	5741100125	5,540	6,925
1x20W E14	Svart Metalliserad	II	SVART TEXTIL	5703411569894	5741099252	5,540	6,925
Reservdelar							
PH 2/1, GLAS UNDERSKÄRM				5703411073971	5741084953	1,440	1,800
PH 2/1, GLAS MELLANSKÄRM				5703411073964	5741084940	1,612	2,015
BALDAKIN SVART TVÅDELAD, TOPHAT ©				5703411179321	5749329021	184	230
BALDAKIN VIT TVÅDELAD, TOPHAT ©				5703411179338	5749329034	184	230
PH 2/1, GLAS ÖVERSKÄRM till PENDEL				5703411087145	5741084898	2,572	3,215
PH 2/1, SKÄRMHÅLLARE KOMPLETT				5703411194010	5741086333	380	475

PH 3/2 AKADEMI

Pendlar

Design: Poul Henningsen

Koncept: Armaturens tre ljuspunkter har formgivits utifrån principen om ett reflekterande treskärmsystem som riktar merparten av ljuset nedåt. Skärmarna är utförda i munblåst, opaliserande glas i tre lager som är blankt på utsidan och sandblästrat matt på insidan, vilket ger ett mjukt och diffust ljus.

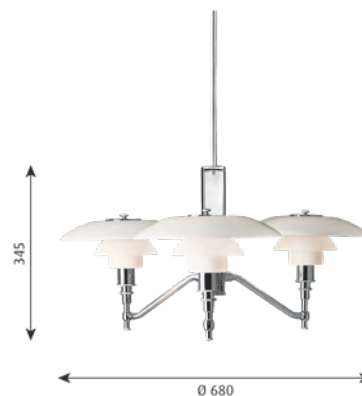
Färg/yta: Högglansförokromad. Vitt opalglas.

Material: Armaturhus: Högglansförokromad, extruderad mässing. Skärmar: Munblåst vitt opalglas. Stomme: Högglansförokromad, extruderad mässing.

Montering: Upphäng: Ledning 2x0,75mm². Takkopp: Ja. Ledningslängd: 4m.

Vikt: Max. 6kg.

Klass: Kapslingsklass IP20. Isolationsklass II.



Ljuskälla	Färg/yta	Klass	Ledningstyp	EAN	Artikelnr.	Exkl. moms	Inkl. moms
3x40W 3x40W E14	Förokromad Högglans	II	SVART TEXTIL	5703411097106	5741084869	31,100	38,875
Reservdelar							
PH 3/2, GLAS UNDERSKÄRM				5703411001639	5741481608	1,472	1,840
CANOPY CHROME ACADEMY PH 3-2				5714693478194	5741481734	1,584	1,980
PH 3/2, GLAS MELLANSKÄRM				5703411001622	5741481598	1,784	2,230
PH 3/2, GLASÖVERSKÄRM till AKADEMI				5703411097090	5741481682	2,780	3,475

PH 3/2 PENDEL

Pendlar

Design: Poul Henningsen

Koncept: Armaturen har formgivits utifrån principen om ett reflekterande treskärmsystem som riktar merparten av ljuset nedåt. Skärmarna är utförda i munblåst, opaliserande glas i tre lager som är blankt på utsidan och sandblåstrat matt på insidan, vilket ger ett mjukt och diffust ljus.

Färg/yta: Högglansförokromad, mässing metalliserad eller svart metalliserad. Vitt opalglas.

Material: Armaturhus: Högglansförokromad, mässing metalliserad eller svart metalliserad, mässing. Skärmar: Munblåst vitt opalglas.

Montering: Upphäng: Ledning 3x0,75mm². Takkopp: Ja. Ledningslängd: 3m.

Vikt: Max. 1,5kg.

Klass: Kapslingsklass IP20. Isolationsklass I.



Ljuskälla	Färg/yta	Klass	Ledningstyp	EAN	Artikelnr.	Exkl. moms	Inkl. moms
1x75W E27	Förokromad Högglans	I	SVART TEXTIL	5703411494684	5741097513	6,940	8,675
1x75W E27	Mässing Metalliserad	I	VIT TEXTIL	5703411101612	5741100138	7,436	9,295
1x75W E27	Svart Metalliserad	I	SVART TEXTIL	5703411494677	5741097526	7,436	9,295
Reservdelar							
PH 3/2, GLAS UNDERSKÄRM				5703411001639	5741481608	1,472	1,840
PH 3/2, GLAS MELLANSKÄRM				5703411001622	5741481598	1,784	2,230
BALDAKIN SVART TVÅDELAD, TOPHAT ©				5703411179321	5749329021	184	230
BALDAKIN VIT TVÅDELAD, TOPHAT ©				5703411179338	5749329034	184	230
PH 3/2, GLAS ÖVERSKÄRM till PENDEL				5703411087152	5741085091	2,780	3,475
PH 3-2 SUSPENSION CHROME V2				5703411581544	5741097539	3,032	3,790
PH 3-2 SUSP 75W E27 BRASS PVD V2				5703411103272	5741100154	3,352	4,190
PH 3-2 SUSPENSION 75W E27 BLK PVD V2				5703411576144	5741097568	3,352	4,190
FINGER SCREW MCP M3X11 (3PCS) MIDDLE				5703411841969	5744611158	61	76

PH 3/3 PENDEL

Pendlar

Design: Poul Henningsen

Koncept: Armaturen avger ett mjukt och behagligt bländfritt ljus som är typiskt för Poul Henningsens reflekterande treskärmsystem. Armaturen finns med vitt opalglas eller svartmålad soft touch-metall med en vit insida. De genomskinliga skärmarna i munblåst opalglas i tre lager skapar ett varmt sken runt pendeln, där metallskärmarna med de vitmålade insidorna reflekterar ett fint och i första hand nedåtriktat ljus. Kombinationen av en övre skärm i metall och en mellan- och underskärm i opalglas ger både och. Den medföljande avskärmningen i frostat glas är smidig att sätta in för en ännu mjukare ljusfördelning.

Färg/yta: Skärmar: Vitt opalglas eller svartmålad soft touch med vit insida.

Upphäng: Matt svart, pulverlackerat.

Takkopp: Matt svart, pulverlackerat.

Material: Skärmar: Munblåst, vitt opalglas eller trycksvarvat aluminium.

Botten avskärmning: Frostat glas.

Upphäng: Gjuten zink.

Takkopp: Gjuten zink.

Montering: Upphängningstyp: Svart textilledning 2 x 0,75 mm². Ledningens längd: 4 m.

Takkopp: Ja. Specialdesignad, matt svartmålad kåpa.

Höjdstjustering av ljuskälla ca. 25 mm beroende på vilken ljuskälla som används.

Vikt: Max. 2,3 kg.

Klass: Kapslingsklass IP20. Isolationsklass II ojordat.

Information: Botten avskärmning i frostat glas för att garantera en mjuk och behaglig ljusfördelning.



Ljuskälla	Färg/yta	Klass	Skärm	Ledningstyp	EAN	Artikelnr.	Exkl. moms	Inkl. moms
1x60W E27	Metall Svart	II		SVART TEXTIL	5714693240630	5741109265	8,612	10,765
1x60W E27	Metall Svart/Opal Glas	II		SVART TEXTIL	5714693240777	5741109278	8,860	11,075
1x60W E27	Vitt Opalglas	II	Glass	SVART TEXTIL	5714693240388	5741109252	8,968	11,210
Reservdelar								
PH 3-3/PH 5-5 PENDANT CANOPY V2					5714693245796	5741109498	1,071	1,338
PH 3-3 PENDANT LOWER SHADE U3 BLK METAL					5714693997787	5741106608	2,067	2,583
PH 3½-3 GLAS UNDERSKÄRM					5703411319048	5741094781	2,324	2,905
PH 3-3 PENDANT UPPER SHADE O3 BLK METAL					5714693997404	5741106585	2,617	3,271
PH 3-3 PENDANT MIDDLE SHADE M3 BLK METAL					5714693997596	5741106598	2,617	3,271
PH 3/2, GLAS ÖVERSKÄRM till PENDEL					5703411087152	5741085091	2,780	3,475
PH 3-3 PENDANT MIDDLE SHADE M3 GLASS					5714693997213	5741106572	2,848	3,560
PH 3-3 PENDANT BOTTOM DIFFUSER GLASS					5714693998357	5741106637	547	683

PH 3½-3 GLAS PENDEL

Pendlar

Design: Poul Henningsen

Koncept: Armaturen har formgivits utifrån principen om ett reflekterande treskärmsystem som riktar merparten av ljuset nedåt. Skärmarna är utförda i munblåst, opaliserande glas i tre lager som är blankt på utsidan och sandblåstrat matt på insidan, vilket ger ett mjukt och diffust ljus.

Färg/yta: Högglansförokromad, mässing metalliserad eller svart metalliserad. Vitt opalglas.

Material: Armaturhus: Högglansförokromad, mässing metalliserad eller svart metalliserad, mässing. Skärmar: Munblåst vitt opalglas.

Montering: Upphäng: Ledning 2x0,75mm². Takkopp: Ja. Ledningslängd: 3m.

Vikt: Max. 2,2kg.

Klass: Kapslingsklass IP20. Isolationsklass II.



Ljuskälla	Färg/yta	Klass	Ledningstyp	EAN	Artikelnr.	Exkl. moms	Inkl. moms
1x70W E27	Förokromad Högglans	II	SVART TEXTIL	5703411568750	5741099278	10,780	13,475
1x70W E27	Mässing Metalliserad	II	VIT TEXTIL	5703411099186	5741100141	11,320	14,150
1x70W E27	Svart Metalliserad	II	SVART TEXTIL	5703411568941	5741099265	11,320	14,150
Reservdelar							
FINGER SCREW MCP M4X15 (3PCS) LOWER				5703411841846	5744611145	129	161
BALDAKIN SVART TVÅDELAD, TOPHAT ©				5703411179321	5749329021	184	230
BALDAKIN VIT TVÅDELAD, TOPHAT ©				5703411179338	5749329034	184	230
PH 3½-3 GLAS UNDERSKÄRM				5703411319048	5741094781	2,324	2,905
PH 3½-3 LOWER SHADE AMBER GLASS				5703411747360	5741099731	2,876	3,595
PH 3½-3 GLAS MELLANSKÄRM				5703411319178	5741094794	2,972	3,715
PH 3½-3 MIDDLE SHADE AMBER GLASS				5703411747179	5741099728	3,612	4,515
PH 3½-3 GLAS ÖVERSKÄRM TILL PENDEL				5703411581773	5741099346	3,708	4,635
PH 3½-3 AMBER COLOURED TOP SHADE, GLS				5703411746905	5741099715	4,328	5,410

PH 3½-3 PENDEL

Pendlar

Design: Poul Henningsen

Koncept: Armaturen har formgivits utifrån principen om ett reflekterande treskärmssystem som riktar merparten av ljuset nedåt. Alla tre skärmarna är tillverkade i trycksvarvat aluminium med vitlackerad insida som ger en mjuk nedåtriktad ljusfördelning.

Färg/yta: Röd, grön, gul och vit, pulverlackerad.

Material: Skärm: Trycksvarvat aluminium, upphängning: silkesmatt brunt, koppar

Montering: Upphäng: Ledning 2,0x0,75mm². Takkopp: Ja. Ledningslängd: 3m.

Vikt: Max. 1,3 kg.

Klass: Kapslingsklass IP20. Isolationsklass II.



Ljuskälla	Färg/yta	Klass	Ledningstyp	EAN	Artikelnr.	Exkl. moms	Inkl. moms
1x70W E27	Grön	II	VIT TEXTIL	5703411305270	5741094833	9,320	11,650
1x70W E27	Gul	II	VIT TEXTIL	5703411305256	5741094817	9,320	11,650
1x70W E27	Röd	II	VIT TEXTIL	5703411305263	5741094820	9,320	11,650
1x70W E27	Vit	II	VIT TEXTIL	5703411305287	5741094846	9,320	11,650
Reservdelar							
PH 3½-3 UNDERSKÄRM RÖD				5703411343746	5741095450	1,476	1,845
PH 3½-3 UNDERSKÄRM GRÖN				5703411344194	5741095489	1,476	1,845
PH 3½-3 UNDERSKÄRM VIT				5703411344583	5741095515	1,476	1,845
PH 3½-3 UNDERSKÄRM GUL				5703411344910	5741095544	1,476	1,845
PH 3½-3 SILKESMATT BRUNT UPPHÄNG				5703411342961	5741095395	1,868	2,335
PH 3½-3 MELLANSKÄRM RÖD				5703411343647	5741095447	1,912	2,390
PH 3½-3 MELLANSKÄRM GRÖN				5703411344002	5741095476	1,912	2,390
PH 3½-3 MELLANSKÄRM VIT				5703411344392	5741095502	1,912	2,390
PH 3½-3 MELLANSKÄRM GUL				5703411344781	5741095531	1,912	2,390
PH 3½-3 SILKESMATT BRUN SKÄRMHÅLLARE				5703411343128	5741095405	1,960	2,450
FINGER SCREW MCP M4X15 (3PCS) LOWER				5703411841846	5744611145	129	161
BALDAKIN VIT TVÅDELAD, TOPHAT ©				5703411179338	5749329034	184	230
PH 3½ ÖVERSKÄRM RÖD				5703411343548	5741095434	2,808	3,510
PH 3½ ÖVERSKÄRM GRÖN				5703411343906	5741095463	2,808	3,510
PH 3½ ÖVERSKÄRM VIT				5703411344293	5741095492	2,808	3,510
PH 3½ ÖVERSKÄRM GUL				5703411344682	5741095528	2,808	3,510
PH 3½-3 SILKESMATT BRUN 2 x LÄSSKRUV TILL SKÄRMHÅLLARE				5703411343449	5741095421	234	292
PH 3½-3 SILKESMATT BRUN 3 x SKÄRMSKRUV				5703411343227	5741095418	423	528

PH 4/3 PENDEL

Pendlar

Design: Poul Henningsen

Koncept: Armaturen har formgivits utifrån principen om ett reflekterande treskärmsystem som riktar merparten av ljuset nedåt. Skärmarna är av vitlackerad metall, vilket ger ett mjukt, behagligt ljus.

Färg/yta: Vit, pulverlackerad.

Material: Skärmar: Trycksvarvat aluminium. Avbländningsskärm: Vit, trycksvarvat aluminium.

Montering: Upphäng: Ledning 3x0,75mm². Takkopp: Ja. Ledningslängd: 3m.

Vikt: Max. 1kg.

Klass: Kapslingsklass IP20. Isolationsklass I.



Ljuskälla	Färg/yta	Klass	Ledningstyp	EAN	Artikelnr.	Exkl. moms	Inkl. moms
1x60W E27	Vit	I	VIT TEXTIL	5703411196793	5741087549	5,220	6,525
Reservdelar							
BALDAKIN VIT TVÅDELAD, TOPHAT ©				5703411179338	5749329034	184	230
PH 4/3 PENDEL. BÄRPLATTA Ø18/56 FÖR STANDARDUPPHÄNG.				5703411001455	5741481190	188	235
PH 4/3 PENDEL, TÄCKPLÅT, ORANGE, TILL ÄLDRE UTGÅVA.				5703411001424	5741480997	276	344
PH 4/3 PENDEL, TÄCKPLÅT VIT TILL GAMMAL MODELL				5703411143100	5741086841	276	344
PH 4/3 PENDEL, TÄCKPLÅT VIT TILL NY MODELL				5703411196823	5741087552	276	344

PH 4½-4 GLAS PENDEL

Pendlar

Design: Poul Henningsen

Koncept: Armaturen har formgivits utifrån principen om ett reflekterande treskärmsystem som riktar merparten av ljuset nedåt. Skärmarna är utförda i munblåst, opaliserande glas i tre lager som är blankt på utsidan och sandblästrat matt på insidan, vilket ger ett mjukt och diffust ljus.

Färg/yta: Högglansförokromad. Vitt opalglas.

Material: Armaturhus: Högglansförokromad, extruderat aluminium. Skärmar: Munblåst vitt opalglas. Avbländningsskärm: Lila, trycksvarvat aluminium.

Montering: Upphäng: Ledning 3x0,75mm² och wire. Takkopp: Ja. Ledningslängd: 3m.

Vikt: Max. 3,5kg.

Klass: Kapslingsklass IP20. Isolationsklass I.



Ljuskälla	Färg/yta	Klass	Ledningstyp	EAN	Artikelnr.	Exkl. moms	Inkl. moms
1x70W E27	Förokromad Högglans	I	SVART TEXTIL M/WIRE	5703411177624	5741086430	23,996	29,995
Reservdelar							
PH 4½-4, GLAS ÖVERSKÄRM till pendel				5703411001462	5741481200	10,108	12,635
BALDAKIN SVART TVÅDELAD, TOPHAT ®				5703411179321	5749329021	184	230
PH 4½-4 GLAS BOTTENSKÅL. Till pendel				5703411001493	5741481239	2,840	3,550
PH 4½-4 GLAS UNDERSKÄRM. Till pendel				5703411001486	5741481226	4,184	5,230
PH 4½-4 GLAS MELLANSKÄRM. Till pendel				5703411001479	5741481213	5,752	7,190
FINGER SCREW MCP M3X11 (3PCS) MIDDLE				5703411841969	5744611158	61	76
FINGER SCREW SS M3X12 (3PCS) LOWER				5703411842089	5744610528	61	76

PH 5

Pendlar

Design: Poul Henningsen

Koncept: Armaturen ger ett behagligt, bländfritt ljus baserat på principen i Poul Henningsens reflekterande treskärmsystem, som riktar merparten av ljuset nedåt. Den avger ett sidoriiktat ljus och lyser upp sig själv, så att dess kärna avger ett mjukt sken.

Underskärmen är dessutom utrustad med ett frostat diffusorglas för att säkerställa att det nedåtriktade ljuset är 100 % bländfritt.

Färg/yta: Vit Classic eller Vit Modern: Matt pulverlackerad.

Monokrom Ljusrosa, Monokrom Ostrongrå, Monokrom Svart, Monokrom Blå eller Monokrom Vit: Matt våtlackerad.

Pastell Ostrongrå Blå Rosa eller Pastell Blå Rosa Persika: Matt våtlackerad.

Hues of Blue, Hues of Green, Hues of Grey, Hues of Orange, Hues of Red, Hues of Rose: Matt våtlackerad.

Metallvarianter: Polerad Mässing eller Koppar: Matt pulverlackerad.

Observera att koppar- och mässingsytan är obehandlad. Det innebär att ytan förändras med tiden och utvecklar en patina.

Material: Underskärm: Trycksvarvat stål.
Övriga skärmar och avbländningsskärm: Trycksvarvat aluminium, trycksvarvad koppar eller trycksvarvad mässing.
Stag: Valsat aluminium.
Avskärmning: Frostad glas.

Montering: Upphängningstyp: ledning 2 x 1 mm².

Takkopp: Ja.

Ledningens längd: 3 m.

Vikt: Max. 2,5 kg.

Klass: Kapslingsklass IP20. Isolationsklass II.

Information: Färg på avbländningsskärm:
Blå: Vit Classic, Monokrom Blå och Hues of Orange.
Grön: Hues of Red og Hues of Rose.
Röd: Hues of Green and Hues of Blue.
Rosa: Pastell Blå Rosa Persika, Hues of Grey och Vit Modern.
Persika: Pastell Ostrongrå Blå Rosa.
Samma färg/material som huvudskärmen på monokroma och metallvarianterna.

Stagens färg:

Lila: Vit Classic.

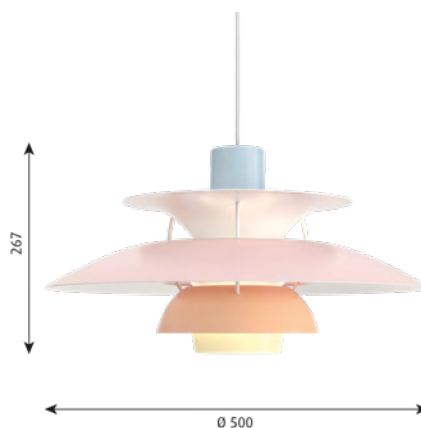
Bronsfärgad: Vit Modern och "Hues of".

Vit: Koppar, Mässing och Pasteller.

Samma färg som huvudskärmen på monokroma varianter.

Kabel och takkopp: Monokrom svart: Svart kabel och takkopp. Alla andra: Vit kabel och takkopp.

Observera att koppar- och mässingsytan är obehandlad. Det innebär att ytan förändras med tiden och utvecklar en patina. Denna process kan redan ha börjat när produkten levereras.



Ljuskälla	Färg/yta	Klass	Ledningstyp	EAN	Artikelnr.	Exkl. moms	Inkl. moms
1x75W E27	Hues of Blue	II	VIT TEXTIL	5703411768419	5741099841	7,996	9,995
1x75W E27	Hues of Green	II	VIT TEXTIL	5703411768600	5741099838	7,996	9,995
1x75W E27	Hues of Grey	II	VIT TEXTIL	5703411769171	5741099809	7,996	9,995
1x75W E27	Hues of Orange	II	VIT TEXTIL	5703411768983	5741099812	7,996	9,995
1x75W E27	Hues of Red	II	VIT TEXTIL	5703411768792	5741099825	7,996	9,995
1x75W E27	Hues of Rose	II	VIT TEXTIL	5703411767061	5741099799	7,996	9,995
1x75W E27	Koppar	II	VIT TEXTIL	5703411768228	5741099854	9,996	12,495
1x75W E27	Mässing	II	VIT TEXTIL	5703411062517	5741099980	9,996	12,495
1x75W E27	Monokrom Blå	II	VIT TEXTIL	5714693432912	5741104558	7,996	9,995

Ljuskälla	Färg/yta	Klass	Ledningstyp	EAN	Artikelnr.	Exkl. moms	Inkl. moms
1x75W E27	Monokrom Ljusrosa	II	VIT TEXTIL	5714693255221	5741113044	7,996	9,995
1x75W E27	Monokrom Ostrongrå	II	VIT TEXTIL	5714693255214	5741113057	7,996	9,995
1x75W E27	Monokrom Svart	II	SVART TEXTIL	5714693451814	5741104626	7,996	9,995
1x75W E27	Monokrom Vit	II	VIT TEXTIL	5714693431151	5741104574	7,996	9,995
1x75W E27	Pastell Blå Rosa Persika	II	VIT TEXTIL	5714693153244	5741113060	7,996	9,995
1x75W E27	Pastell Ostrongrå Blå Rosa	II	VIT TEXTIL	5714693255207	5741113073	7,996	9,995
1x75W E27	Vit Classic	II	VIT TEXTIL	5703411767849	5741099870	7,996	9,995
1x75W E27	Vit Modern	II	VIT TEXTIL	5703411768037	5741099867	7,996	9,995
Reservdelar							
PH 5, EL-UPPHÅNG, VIT TILL GAMMAL MODELL				5703411126929	5741086498	1,912	2,389
PH 5, EL-UPPHÅNG, VIT (CLASSIC)				5703411176702	5741086443	1,912	2,389
PH 5, FÖRLÅNGNINGSNIPPEL FÖR STANDARDUPPHÅNG TILL GAMMAL MODELL				5703411001356	5741480670	141	176
PH 5, AVLASTNINGSNIPPEL MED MÄSSINGSGÅNGA, VIT TILL GAMMAL MODELL				5703411001516	5741481268	168	210
PH 5 BOTTENPLATTA RÖD/BLÅ TILL GAMMAL MODELL				5703411001561	5741481394	181	226
PH 5 MATT BOTTENGLASSKIVA				5703411245613	5741093300	181	226
BALDAKIN SVART TVÅDELAD, TOPHAT ®				5703411179321	5749329021	184	230
BALDAKIN VIT TVÅDELAD, TOPHAT ®				5703411179338	5749329034	184	230
PH 5, BÄRPLATTA Ø10/56 FÖR STANDARDUPPHÅNG TILL GAMMAL MODELL				5703411001349	5741480667	188	235
PH 5 SPACERS PAINTED WHITE (1 SET)				5703411104248	5741100248	545	681
ALUMINIUMDISTANS MED BEN (1 SET) PH 5				5703411210345	5741100015	545	681
PH 5, LILA DISTANSER MED BEN (1 SET) TIL GLAS				5703411263679	5741093407	545	681
Bronsfärgade distanser till PH 5 contemporary				5703411276525	5741100235	545	681
PH 5 SPACERS MONOCHROME WHITE (1 SET)				5714693979127	5741106093	545	681
PH 5 SPACERS MONOCHROME BLUE (1 SET)				5714693979356	5741106103	545	681
PH 5 SPACERS MONOCHROME BLACK (1 SET)				5714693979585	5741106116	545	681
PH 5 ELECTRICAL ASSEMBLY				5703411839744	5741099948	969	1,211

PH 5 MINI

Pendlar

Design: Poul Henningsen

Koncept: Armaturen ger ett 100 % bländfritt ljus. Designen bygger på principen om ett reflekterande treskärmssystem som riktar merparten av ljuset nedåt. Armaturen avger ljus både nedåt och åt sidorna, och belyser alltså sig själv.

Färg/yta: Classic (white) eller Modern White: Matt pulverlackerad.

Monokrom svart, monokrom blå, monokrom vit, Hues of Blue, Hues of Green, Hues of Grey, Hues of Orange, Hues of Red, Hues of Rose: Matt våtlackerad.

Metallversioner: Polerad mässing eller koppar och vit, matt pulverlackerad. Observera att koppar- och mässingsytan är obehandlad. Det innebär att ytan förändras med tiden och utvecklar en patina.

Material: Skärmar och avbländningsskärm: Trycksvarvat aluminium, trycksvarvad koppar eller trycksvarvad mässing. Stag: valsad aluminium.

Montering: Upphängningstyp: ledning 2 x 1 mm².

Takkopp: Ja.

Ledningens längd: 3 m.

Vikt: Max. 0,9 kg.

Klass: Kapslingsklass IP20. Isolationsklass II.

Information: Färg på avbländningsskärm: Classic, Monokrom blå och Hues of Orange: Blå. Hues of Red och Hues of Rose: Grön. Hues of Green och Hues of Blue: Röd. Hues of Grey och Modern White: Rosa. Monokrom svart: Svart. Monokrom vit: Vit. Version i koppar: Koppar. Version i mässing: Mässing.

Stagens färg: Classic: Lila. Version i koppar, version i mässing och monokrom vit: Vit. Monokrom blå: Blå. Monokrom svart: Svart. Modern White och Hues of colours: Bronsfärgade.

Kabel och takkopp: Monokrom svart: Svart kabel och takkopp. Alla andra: Vit kabel och takkopp.

Observera att koppar- och mässingsytan är obehandlad. Det innebär att ytan förändras med tiden och utvecklar en patina. Denna process kan redan ha börjat när produkten levereras.



Ljuskälla	Färg/yta	Klass	Ledningstyp	EAN	Artikelnr.	Exkl. moms	Inkl. moms
1x20W E14	Hues of Blue	II	VIT TEXTIL	5703411662786	5741095120	5,756	7,195
1x20W E14	Hues of Green	II	VIT TEXTIL	5703411662977	5741095117	5,756	7,195
1x20W E14	Hues of Grey	II	VIT TEXTIL	5703411662595	5741095133	5,756	7,195
1x20W E14	Hues of Orange	II	VIT TEXTIL	5703411660782	5741095081	5,756	7,195
1x20W E14	Hues of Red	II	VIT TEXTIL	5703411663165	5741095104	5,756	7,195
1x20W E14	Hues of Rose	II	VIT TEXTIL	5703411663356	5741095094	5,756	7,195
1x20W E14	Koppar	II	VIT TEXTIL	5703411767290	5741099883	7,756	9,695
1x20W E14	Mässing	II	VIT TEXTIL	5703411062265	5741099993	7,756	9,695
1x20W E14	Monokrom Blå	II	VIT TEXTIL	5714693430277	5741104587	5,756	7,195
1x20W E14	Monokrom Svart	II	SVART TEXTIL	5714693452934	5741104639	5,756	7,195
1x20W E14	Monokrom Vit	II	VIT TEXTIL	5714693428519	5741104600	5,756	7,195
1x20W E14	Vit Classic	II	VIT TEXTIL	5703411662403	5741095146	5,756	7,195
1x20W E14	Vit Modern	II	VIT TEXTIL	5703411662212	5741095159	5,756	7,195
Reservdelar							
BALDAKIN VIT TVÅDELAD, TOPHAT ©				5703411179338	5749329034	184	230
PH 5 MINI ELECTRICAL ASSEMBLY EU				5703411740897	5741093397	796	995

PH 5/5 PENDEL

Pendlar

Design: Poul Henningsen

Koncept: Armaturen avger ett mjukt och behagligt bländfritt ljus som är typiskt för Poul Henningsens reflekterande treskärmsystem. Armaturen finns med vitt opalglas eller svartmålad soft touch-metall med en vit insida. Där metallskärmarna med de vitmålade insidorna reflekterar ett fint och i första hand nedåtriktat ljus, skapar överskärmen i metall i kombination med mellan- och underskärmen i genomskinlig munblåst opalglas i tre lager ett varmt sken även runt pendeln. Den medföljande avskärmningen i frostat glas är smidig att sätta in för en ännu mjukare ljusfördelning.

Färg/yta: Skärmar: Vitt opalglas eller svartmålad soft touch med vit insida.

Upphäng: Matt svart, pulverlackerat.

Takkopp: Matt svart, pulverlackerat.

Material: Skärmar: Munblåst, vitt opalglas eller trycksvarvat aluminium.

Nedre avskärmning: Frostat glas.

Upphäng: Gjuten zink.

LED-version: Ytterligare opalvit PC-avskärmning framför LED.

Takkopp: Gjuten zink.

Montering: Upphängningstyp: Svart textilledning 2x1,5 mm².

Ledningens längd: 4 m.

Takkopp: Ja. Specialdesignad, matt svartmålad kåpa för E27.

Höjjustering av ljuskälla ca. 65 mm beroende på vilken ljuskälla som används.

LED-varianter: Kan inte justeras i höjlded.

Vikt: Max. 4,5 kg.

Klass: Kapslingsklass IP20. Isolationsklass II ojordat.

Information: Avskärmning i frostat glas för att garantera en mjuk och behaglig ljusfördelning.

LED-avskärmningen har integrerad reflekterande skärm i vit ABS för att skapa en jämnare ljusfördelning på skärmarna (kan tas bort om mer ljus nedåt behövs).



Ljuskälla	Lumen	Färg/yta	Klass	Ledningstyp	Ljusstyrning	Efficacy	EAN	Artikelnr.	Exkl. moms	Inkl. moms
1x70W E27		Metall Svart	II	SVART TEXTIL			5714693241033	5741109281	11,840	14,800
1x70W E27		Metall Svart/Opal Glas	II	SVART TEXTIL			5714693241163	5741109294	13,000	16,250
LED 2700K 41W	1392	Metall Svart	I	SVART TEXTIL	PHASE DIMMING (MAINS DIMM)	34	5714693242573	5741109362	15,300	19,125
LED 2700K 41W	2208	Metall Svart/Opal Glas	I	SVART TEXTIL	PHASE DIMMING (MAINS DIMM)	54	5714693242863	5741109375	16,452	20,565
LED 3000-1800K D2W 41W	1193	Metall Svart	I	SVART TEXTIL	Bluetooth	29	5714693243754	5741109427	15,300	19,125
LED 3000-1800K D2W 41W	1892	Metall Svart/Opal Glas	I	SVART TEXTIL	Bluetooth	46	5714693243969	5741109430	16,452	20,565
LED 3000K 41W	1448	Metall Svart	I	SVART TEXTIL	PHASE DIMMING (MAINS DIMM)	35	5714693242979	5741109388	15,300	19,125
LED 3000K 41W	1448	Metall Svart	I	SVART TEXTIL	DALI	35	5714693243372	5741109401	15,300	19,125
LED 3000K 41W	2296	Metall Svart/Opal Glas	I	SVART TEXTIL	PHASE DIMMING (MAINS DIMM)	56	5714693243259	5741109391	16,452	20,565
LED 3000K 41W	2296	Metall Svart/Opal Glas	I	SVART TEXTIL	DALI	56	5714693243761	5741109414	16,452	20,565
Reservdelar										
PH 3-3/PH 5-5 PENDANT CANOPY V2							5714693245796	5741109498	1,071	1,338
PH 5-5 PENDANT SHADEHOLDER BLK METAL V2							5714693245765	5741109469	1,145	1,431
PH 5-5 PENDANT SHADEHOLDER BLK METAL							5714693999309	5741106695	1,145	1,431
PH 5-5 PENDANT SHADEHOLD LED BLK MET V2							5714693245772	5741109472	1,260	1,575
PH 5-5 PENDANT SHADEHOLDER LED BLK METAL							5714693999491	5741106705	1,260	1,575
PH 5-5 PEND SHADE SCREW W NUT BLK 3PC V2							5714693245789	5741109485	293	366
PH 5-5 PEND SHADE SCREW W NUT BLK (3PCS)							5714693999682	5741106718	293	366
PH 5-5 PENDANT LOWER SHADE U5 BLK METAL							5714693999118	5741106682	3,815	4,768
PH 5-5 PENDANT LOWER SHADE U5 GLASS							5714693998739	5741106653	3,930	4,912
PH 5-5 PENDANT MIDDLE SHADE M5 BLK METAL							5714693998920	5741106679	5,404	6,754
PH 5-5 PENDANT MIDDLE SHADE M5 GLASS							5714693998548	5741106640	5,517	6,896
PH 5-5 PENDANT BOTTOM DIFFUSER GLASS							571469399873	5741106721	604	755
PH 5-5 PENDANT UPPER SHADE O5 BLK METAL							5714693996001	5741106666	7,106	8,882
PH 5-5 PEND LED REPL KIT 27K							5714693006021	5741108839	748	935
PH 5-5 PEND LED REPL KIT 3K							5714693006250	5741108842	748	935
PH 5-5 PEND LED REPL KIT D2W							5714693006489	5741108855	748	935
PH 5-5 PEND LED DIFFUSER SHIELD							5714693000067	5741106734	87	108

PH 5-4½ & PH 6½-6

Pendlar

Design: Poul Henningsen

Koncept: Armaturens trumpetformade toppskärm svarar för belysning av området ovanför de tre skärmarna, som primärt riktar ljuset nedåt. En bottenskål och en bländring skyddar från bländning ur alla vinklar. Ljuset är starkast under armaturen. Skärmarna är mattvitlackerade, vilket ger en hög ljuskomfort.

Färg/yta: Vit.

Material: Skärmar: Trycksvarvat aluminium. Avbländningsskärm: Blå, trycksvarvat aluminium. Stag: Valsat aluminiumlackerad.

Montering: PH 5-4½ (E27): Kabel 3x0,75mm². Takkopp: Ja. Kabelns längd: 3m. PH 5-4½ (LED): Kabel 2x1,5mm². Takkopp: Ja. LED-takkopp innehåller driver. Kabelns längd: 4m. PH 6½-6 (LED): Kabel 2x1 mm² och vajer. Takkopp eller extern driverbox innehåller driver. Kabelns längd: 4m. Maximalt avstånd mellan extern driverbox och armatur: 20m.

Vikt: Max. 6kg.

Klass: Kapslingsklass IP20. Isolationsklass I.

Information: PH 5-4½: LED Upgrade kit passar en standard PH 6 ½-6 E27/E40 producerad efter 1983.

PH 6½-6: : LED insatsen passar en standard PH 6 ½-6 E27/E40 producerad efter 1999. För PH 6 ½-6 producerade före 1999 ska det användas ett kit för ombyggnad som kan köpas som tillbehör. LED insatsen passar inte varianter som är producerade för metallhalogen. För byte av LED-set, kontakta Louis Poulsen. LED-tekniken utvecklas ständigt. De specifikationer som nämns utgår från dagens teknik.



Dimension	Ljuskälla	Lumen	Färg/yta	Klass	Ledningstyp	Ljusstyrning	Installation	Efficacy	EAN	Artikelnr.	Exkl. moms	Inkl. moms
5-4½	1x70W E27		Vit	I	VIT TEXTIL				5703411098006	5741085868	21,436	26,795
5-4½	LED 3000-1800K D2W 41W	1446	Vit	I	VIT TEXTIL	PHASE DIMMING (MAINS DIMM)		35	5714693090631	5741101687	24,840	31,050
5-4½	LED 3000-1800K D2W 41W	1446	Vit	I	VIT TEXTIL	DALI		35	5714693090846	5741101690	24,840	31,050
5-4½	LED 3000-1800K D2W 41W	1446	Vit	I	VIT TEXTIL	Bluetooth		35	5714693091058	5741101700	24,840	31,050
5-4½	LED 3000K 41W	1755	Vit	I	VIT TEXTIL	DALI		43	5714693091263	5741101713	24,840	31,050
6½-6	LED 2700K 96W	4686	Vit	I	VIT TEXTIL M/WIRE	DALI	INT. DRIVER	49	5703411748374	5741094943	34,288	42,860
6½-6	LED 2700K 96W	4686	Vit	I	VIT TEXTIL M/WIRE	DALI	EXT. DRIVER	49	5703411748756	5741094969	34,288	42,860
6½-6	LED 2700K 96W	4686	Vit	I	VIT TEXTIL M/WIRE	Bluetooth	INT. DRIVER	49	5703411749135	5741094985	35,540	44,425
6½-6	LED 3000K 96W	4875	Vit	I	VIT TEXTIL M/WIRE	DALI	INT. DRIVER	51	5703411748565	5741094956	34,288	42,860
6½-6	LED 3000K 96W	4875	Vit	I	VIT TEXTIL M/WIRE	DALI	EXT. DRIVER	51	5703411748947	5741094972	34,288	42,860
6½-6	LED 3000K 96W	4875	Vit	I	VIT TEXTIL M/WIRE	Bluetooth	INT. DRIVER	51	5703411749326	5741094998	35,540	44,425
Reservdelar												
BALDAKIN VIT TVÅDELAD, TOPHAT ©									5703411179338	5749329034	184	230
PH ART 600, 720, 840, 6½-6, LOUVRE REPLACEMENT. LED 27K90									5703411390375	5741096585	2,857	3,571
PH ART 600, 720, 840, 6½-6, LOUVRE REPLACEMENT. LED 3K90									5703411390528	5741096598	2,857	3,571
Tillbehör												
PH 6½-6 PEN RENOVATION KIT SUSP BEFORE99									5703411454602	5741097050	2,194	2,742
Upphäng												
PH 6½-6 SUSP-KIT LED-DA 27K90 INT/DRV									5703411744963	5741110979	18,648	23,310
PH 6½-6 SUSP-KIT LED-DA 3K90 INT/DRV									5703411745151	5741110982	18,648	23,310
PH 6½-6 SUSP-KIT LED-DA 27K90 EXT/DRV									5703411745342	5741110995	18,648	23,310
PH 6½-6 SUSP-KIT LED-DA 3K90 EXT/DRV									5703411745533	5741111004	18,648	23,310
PH 6½-6 SUSP-KIT LED-WB 27K90 INT/DRV									5703411745724	5741111017	19,900	24,875
PH 6½-6 SUSP-KIT LED-WB 3K90 INT/DRV									5703411745915	5741111020	19,900	24,875
PH 5-4½ RETRO-FIT LED-MD D2W #									5714693255191	5741102518	5,460	6,825
PH 5-4½ RETRO-FIT LED-DA D2W #									5714693255405	5741102521	5,460	6,825
PH 5-4½ RETRO-FIT LED-WB D2W #									5714693255610	5741102534	5,460	6,825
PH 5-4½ RETRO-FIT LED-DA 3K #									5714693255825	5741102547	5,460	6,825

PH ARTICHOKE

Pendlar

Design: Poul Henningsen

Koncept: Pendeln lyser upp varje rum med ett 100 % bländfritt ljus tack vare de 72 bladen, som bildar 12 exakt placerade rader med sex blad i varje. Armaturen ser till att ljuset fördelas inåt och utåt, vilket ger ett vackert och behagligt ljus. Den höga ljuskvaliteten bibehålls dessutom i den energisnåla LED-varianten, som ger samma välbekanta stämning kring pendeln.

Färg/yta: Mässing, koppar eller borstat och lackerat rostfritt stål. Svart, pulverlackerad med vit, våtlackerad innersida. Vit, våtlackerad.

Material: Blad: Laserskuren mässing, koppar eller rostfritt stål. Överskärm: Vit eller svart, trycksvarvat stål, vit på underdelen. Ram: Höggångsförkromad, laserskuret stål. Upphäng: Höggångsförkromad, trycksvarvad aluminium.

Montering: Upphäng: E27; Ledning 3x0,75mm² och wire. Takkopp: Ja. Ø480 LED: Ledning 2 x 0,75 mm² och wire. Takkopp: Ja. LED-takkopp innehåller driver. Ø600/720/840 LED: Ledning 2 x 1 mm² och wire. Takkopp: Ja. Drivern är inbyggd i takkoppen eller i externa boxen. Maximala avståndet mellan externa drivern och armaturen: 20m. Ledningslängd: 4m.

Vikt: Max. 27,5kg.

Klass: Kapslingsklass IP20. Isolationsklass I.



Dimension	Ljuskälla	Lumen	Färg/yta	Klass	Ledningstyp	Ljusstyrning	Installation	Efficacy	EAN	Artikelnr.	Exkl. moms	Inkl. moms
Ø 480	1x100W E27		Koppar	I	VIT TEXTIL M/WIRE				5714693169030	5741111978	80,316	100,395
Ø 480	1x100W E27		Mässing	I	VIT TEXTIL M/WIRE				5714693042678	5741111716	80,316	100,395
Ø 480	1x100W E27		Rostfritt Stål	I	VIT TEXTIL M/WIRE				5703411198339	5741092136	80,316	100,395
Ø 480	1x100W E27		Svart	I	VIT TEXTIL M/WIRE				5714693160983	5741112252	80,316	100,395
Ø 480	1x100W E27		Vit	I	VIT TEXTIL M/WIRE				5703411198346	5741092149	80,316	100,395
Ø 480	LED 3000-1800K D2W 41W	894	Koppar	I	VIT TEXTIL M/WIRE	PHASE DIMMING (MAINS DIMM)		22	5714693011865	5741100387	83,828	104,785
Ø 480	LED 3000-1800K D2W 41W	894	Koppar	I	VIT TEXTIL M/WIRE	DALI		22	5714693012077	5741100390	83,828	104,785
Ø 480	LED 3000-1800K D2W 41W	894	Koppar	I	VIT TEXTIL M/WIRE	Bluetooth		22	5714693012282	5741100400	83,828	104,785
Ø 480	LED 3000-1800K D2W 41W	800	Mässing	I	VIT TEXTIL M/WIRE	PHASE DIMMING (MAINS DIMM)		20	5714693004089	5741100507	83,828	104,785
Ø 480	LED 3000-1800K D2W 41W	800	Mässing	I	VIT TEXTIL M/WIRE	DALI		20	5714693004294	5741100510	83,828	104,785
Ø 480	LED 3000-1800K D2W 41W	800	Mässing	I	VIT TEXTIL M/WIRE	Bluetooth		20	5714693004508	5741100523	83,828	104,785
Ø 480	LED 3000-1800K D2W 41W	800	Rostfritt Stål	I	VIT TEXTIL M/WIRE	PHASE DIMMING (MAINS DIMM)		20	5714693012701	5741100426	83,828	104,785
Ø 480	LED 3000-1800K D2W 41W	800	Rostfritt Stål	I	VIT TEXTIL M/WIRE	DALI		20	5714693012916	5741100439	83,828	104,785
Ø 480	LED 3000-1800K D2W 41W	800	Rostfritt Stål	I	VIT TEXTIL M/WIRE	Bluetooth		20	5714693013128	5741100442	83,828	104,785
Ø 480	LED 3000-1800K D2W 41W	641	Svart	I	VIT TEXTIL M/WIRE	DALI		16	5714693161485	5741112278	83,828	104,785
Ø 480	LED 3000-1800K D2W 41W	641	Svart	I	VIT TEXTIL M/WIRE	PHASE DIMMING (MAINS DIMM)		16	5714693161690	5741112281	83,828	104,785
Ø 480	LED 3000-1800K D2W 41W	641	Svart	I	VIT TEXTIL M/WIRE	Bluetooth		16	5714693161904	5741112294	83,828	104,785
Ø 480	LED 3000-1800K D2W 41W	1208	Vit	I	VIT TEXTIL M/WIRE	PHASE DIMMING (MAINS DIMM)		29	5714693011025	5741100345	83,828	104,785
Ø 480	LED 3000-1800K D2W 41W	1208	Vit	I	VIT TEXTIL M/WIRE	DALI		29	5714693011230	5741100358	83,828	104,785
Ø 480	LED 3000-1800K D2W 41W	1208	Vit	I	VIT TEXTIL M/WIRE	Bluetooth		29	5714693011445	5741100361	83,828	104,785
Ø 480	LED 3000K 41W	1085	Koppar	I	VIT TEXTIL M/WIRE	DALI		26	5714693012497	5741100413	83,828	104,785
Ø 480	LED 3000K 41W	971	Mässing	I	VIT TEXTIL M/WIRE	DALI		24	5714693004713	5741100536	83,828	104,785
Ø 480	LED 3000K 41W	971	Rostfritt Stål	I	VIT TEXTIL M/WIRE	DALI		24	5714693013333	5741100455	83,828	104,785
Ø 480	LED 3000K 41W	779	Svart	I	VIT TEXTIL M/WIRE	DALI		19	5714693161270	5741112265	83,828	104,785
Ø 480	LED 3000K 41W	1466	Vit	I	VIT TEXTIL M/WIRE	DALI		36	5714693011650	5741100374	83,828	104,785
Ø 600	1x100W E27		Koppar	I	VIT TEXTIL M/WIRE				5714693169283	5741111981	98,100	122,625
Ø 600	1x100W E27		Mässing	I	VIT TEXTIL M/WIRE				5714693042463	5741111729	98,100	122,625
Ø 600	1x100W E27		Rostfritt Stål	I	VIT TEXTIL M/WIRE				5703411198667	5741092411	98,100	122,625
Ø 600	1x100W E27		Svart	I	VIT TEXTIL M/WIRE				5714693162789	5741112333	98,100	122,625
Ø 600	1x100W E27		Vit	I	VIT TEXTIL M/WIRE				5703411198704	5741092398	98,100	122,625
Ø 600	LED 2700K 96W	2621	Koppar	I	VIT TEXTIL M/WIRE	DALI	EXT. DRIVER	27	5714693169498	5741111994	101,448	126,810

Dimension	Ljuskälla	Lumen	Färg/yta	Klass	Ledningstyp	Ljusstyrning	Installation	Efficacy	EAN	Artikelnr.	Exkl. moms	Inkl. moms
Ø 600	LED 2700K 96W	2621	Koppar	I	VIT TEXTIL M/WIRE	DALI	INT. DRIVER	27	5714693169702	5741112003	101,448	126,810
Ø 600	LED 2700K 96W	2621	Koppar	I	VIT TEXTIL M/WIRE	Bluetooth	INT. DRIVER	27	5714693170333	5741112032	102,700	128,375
Ø 600	LED 2700K 96W	2621	Mässing	I	VIT TEXTIL M/WIRE	Bluetooth	INT. DRIVER	27	5714693041411	5741111774	102,700	128,375
Ø 600	LED 2700K 96W	2621	Mässing	I	VIT TEXTIL M/WIRE	DALI	INT. DRIVER	27	5714693042043	5741111745	101,448	126,810
Ø 600	LED 2700K 96W	2621	Mässing	I	VIT TEXTIL M/WIRE	DALI	EXT. DRIVER	27	5714693042258	5741111732	101,448	126,810
Ø 600	LED 2700K 96W	2387	Rostfritt Stål	I	VIT TEXTIL M/WIRE	DALI	EXT. DRIVER	25	5703411692875	5741110160	101,448	126,810
Ø 600	LED 2700K 96W	2387	Rostfritt Stål	I	VIT TEXTIL M/WIRE	DALI	INT. DRIVER	25	5703411693063	5741110173	101,448	126,810
Ø 600	LED 2700K 96W	2387	Rostfritt Stål	I	VIT TEXTIL M/WIRE	Bluetooth	INT. DRIVER	25	5703411697351	5741110377	102,700	128,375
Ø 600	LED 2700K 96W	2037	Svart	I	VIT TEXTIL M/WIRE	DALI	EXT. DRIVER	21	5714693162994	5741112346	101,448	126,810
Ø 600	LED 2700K 96W	2037	Svart	I	VIT TEXTIL M/WIRE	DALI	INT. DRIVER	21	5714693163205	5741112359	101,448	126,810
Ø 600	LED 2700K 96W	2037	Svart	I	VIT TEXTIL M/WIRE	Bluetooth	INT. DRIVER	21	5714693163830	5741112388	102,700	128,375
Ø 600	LED 2700K 96W	3631	Vit	I	VIT TEXTIL M/WIRE	DALI	EXT. DRIVER	38	5703411691670	5741110128	101,448	126,810
Ø 600	LED 2700K 96W	3631	Vit	I	VIT TEXTIL M/WIRE	DALI	INT. DRIVER	38	5703411691908	5741110131	101,448	126,810
Ø 600	LED 2700K 96W	3631	Vit	I	VIT TEXTIL M/WIRE	Bluetooth	INT. DRIVER	38	5703411697733	5741110351	102,700	128,375
Ø 600	LED 3000K 96W	2726	Koppar	I	VIT TEXTIL M/WIRE	DALI	EXT. DRIVER	28	5714693169917	5741112016	101,448	126,810
Ø 600	LED 3000K 96W	2726	Koppar	I	VIT TEXTIL M/WIRE	DALI	INT. DRIVER	28	5714693170128	5741112029	101,448	126,810
Ø 600	LED 3000K 96W	2726	Koppar	I	VIT TEXTIL M/WIRE	Bluetooth	INT. DRIVER	28	5714693170548	5741112045	102,700	128,375
Ø 600	LED 3000K 96W	2726	Mässing	I	VIT TEXTIL M/WIRE	Bluetooth	INT. DRIVER	28	5714693041206	5741111787	102,700	128,375
Ø 600	LED 3000K 96W	2726	Mässing	I	VIT TEXTIL M/WIRE	DALI	INT. DRIVER	28	5714693041626	5741111761	101,448	126,810
Ø 600	LED 3000K 96W	2726	Mässing	I	VIT TEXTIL M/WIRE	DALI	EXT. DRIVER	28	5714693041831	5741111758	101,448	126,810
Ø 600	LED 3000K 96W	2483	Rostfritt Stål	I	VIT TEXTIL M/WIRE	DALI	EXT. DRIVER	26	5703411693254	5741110186	101,448	126,810
Ø 600	LED 3000K 96W	2483	Rostfritt Stål	I	VIT TEXTIL M/WIRE	DALI	INT. DRIVER	26	5703411693445	5741110199	101,448	126,810
Ø 600	LED 3000K 96W	2483	Rostfritt Stål	I	VIT TEXTIL M/WIRE	Bluetooth	INT. DRIVER	26	5703411697160	5741110380	102,700	128,375
Ø 600	LED 3000K 96W	2119	Svart	I	VIT TEXTIL M/WIRE	DALI	EXT. DRIVER	22	5714693163410	5741112362	101,448	126,810
Ø 600	LED 3000K 96W	2119	Svart	I	VIT TEXTIL M/WIRE	DALI	INT. DRIVER	22	5714693163625	5741112375	101,448	126,810
Ø 600	LED 3000K 96W	2119	Svart	I	VIT TEXTIL M/WIRE	Bluetooth	INT. DRIVER	22	5714693164042	5741112391	102,700	128,375
Ø 600	LED 3000K 96W	3777	Vit	I	VIT TEXTIL M/WIRE	DALI	EXT. DRIVER	39	5703411692493	5741110144	101,448	126,810
Ø 600	LED 3000K 96W	3777	Vit	I	VIT TEXTIL M/WIRE	DALI	INT. DRIVER	39	5703411692684	5741110157	101,448	126,810
Ø 600	LED 3000K 96W	3777	Vit	I	VIT TEXTIL M/WIRE	Bluetooth	INT. DRIVER	39	5703411697542	5741110364	102,700	128,375
Ø 720	1x100W E27		Koppar	I	VIT TEXTIL M/WIRE				5714693255412	5741112058	110,980	138,725
Ø 720	1x100W E27		Mässing	I	VIT TEXTIL M/WIRE				5714693040995	5741111790	110,980	138,725
Ø 720	1x100W E27		Rostfritt Stål	I	VIT TEXTIL M/WIRE				5703411198575	5741092440	110,980	138,725
Ø 720	1x100W E27		Svart	I	VIT TEXTIL M/WIRE				5714693164967	5741112430	110,980	138,725
Ø 720	1x100W E27		Vit	I	VIT TEXTIL M/WIRE				5703411198636	5741092424	110,980	138,725
Ø 720	LED 2700K 96W	3030	Koppar	I	VIT TEXTIL M/WIRE	DALI	INT. DRIVER	32	5714693171507	5741112087	112,624	140,780
Ø 720	LED 2700K 96W	3030	Koppar	I	VIT TEXTIL M/WIRE	Bluetooth	INT. DRIVER	32	5714693171927	5741112100	113,876	142,345
Ø 720	LED 2700K 96W	3030	Mässing	I	VIT TEXTIL M/WIRE	Bluetooth	INT. DRIVER	32	5714693039944	5741111842	113,876	142,345
Ø 720	LED 2700K 96W	3030	Mässing	I	VIT TEXTIL M/WIRE	DALI	INT. DRIVER	32	5714693040360	5741111826	112,624	140,780
Ø 720	LED 2700K 96W	2630	Rostfritt Stål	I	VIT TEXTIL M/WIRE	Bluetooth	INT. DRIVER	27	5703411733455	5741110788	113,876	142,345
Ø 720	LED 2700K 96W	2630	Rostfritt Stål	I	VIT TEXTIL M/WIRE	DALI	INT. DRIVER	27	5703411738337	5741110623	112,624	140,780
Ø 720	LED 2700K 96W	2505	Svart	I	VIT TEXTIL M/WIRE	DALI	INT. DRIVER	26	5714693165179	5741112443	112,624	140,780
Ø 720	LED 2700K 96W	2505	Svart	I	VIT TEXTIL M/WIRE	Bluetooth	INT. DRIVER	26	5714693165803	5741112472	113,876	142,345
Ø 720	LED 2700K 96W	3538	Vit	I	VIT TEXTIL M/WIRE	Bluetooth	INT. DRIVER	37	5703411733264	5741110775	113,876	142,345
Ø 720	LED 2700K 96W	3538	Vit	I	VIT TEXTIL M/WIRE	DALI	INT. DRIVER	37	5703411738146	5741110610	112,624	140,780
Ø 720	LED 3000K 96W	3152	Koppar	I	VIT TEXTIL M/WIRE	DALI	EXT. DRIVER	33	5714693171088	5741112061	112,624	140,780
Ø 720	LED 3000K 96W	3152	Koppar	I	VIT TEXTIL M/WIRE	DALI	INT. DRIVER	33	5714693171293	5741112074	112,624	140,780
Ø 720	LED 3000K 96W	3152	Koppar	I	VIT TEXTIL M/WIRE	Bluetooth	INT. DRIVER	33	5714693171712	5741112090	113,876	142,345
Ø 720	LED 3000K 96W	3152	Mässing	I	VIT TEXTIL M/WIRE	Bluetooth	INT. DRIVER	33	5714693040155	5741111839	113,876	142,345
Ø 720	LED 3000K 96W	3152	Mässing	I	VIT TEXTIL M/WIRE	DALI	INT. DRIVER	33	5714693040575	5741111813	112,624	140,780
Ø 720	LED 3000K 96W	3152	Mässing	I	VIT TEXTIL M/WIRE	DALI	EXT. DRIVER	33	5714693040780	5741111800	112,624	140,780
Ø 720	LED 3000K 96W	2736	Rostfritt Stål	I	VIT TEXTIL M/WIRE	Bluetooth	INT. DRIVER	29	5703411731932	5741110704	113,876	142,345
Ø 720	LED 3000K 96W	2736	Rostfritt Stål	I	VIT TEXTIL M/WIRE	DALI	EXT. DRIVER	29	5703411735480	5741110474	112,624	140,780
Ø 720	LED 3000K 96W	2736	Rostfritt Stål	I	VIT TEXTIL M/WIRE	DALI	INT. DRIVER	29	5703411735671	5741110487	112,624	140,780
Ø 720	LED 3000K 96W	2606	Svart	I	VIT TEXTIL M/WIRE	DALI	EXT. DRIVER	27	5714693165384	5741112456	112,624	140,780
Ø 720	LED 3000K 96W	2606	Svart	I	VIT TEXTIL M/WIRE	DALI	INT. DRIVER	27	5714693165599	5741112469	112,624	140,780
Ø 720	LED 3000K 96W	2606	Svart	I	VIT TEXTIL M/WIRE	Bluetooth	INT. DRIVER	27	5714693166015	5741112485	113,876	142,345
Ø 720	LED 3000K 96W	3681	Vit	I	VIT TEXTIL M/WIRE	DALI	EXT. DRIVER	38	5703411731741	5741110458	112,624	140,780
Ø 720	LED 3000K 96W	3681	Vit	I	VIT TEXTIL M/WIRE	Bluetooth	INT. DRIVER	38	5703411735107	5741110694	113,876	142,345
Ø 720	LED 3000K 96W	3681	Vit	I	VIT TEXTIL M/WIRE	DALI	INT. DRIVER	38	5703411735299	5741110461	112,624	140,780
Ø 840	1x100W E27		Koppar	I	VIT TEXTIL M/WIRE				5714693172214	5741112113	122,540	153,175
Ø 840	1x100W E27		Mässing	I	VIT TEXTIL M/WIRE				5714693039739	5741111855	122,540	153,175
Ø 840	1x100W E27		Rostfritt Stål	I	VIT TEXTIL M/WIRE				5703411198520	5741092479	122,540	153,175
Ø 840	1x100W E27		Svart	I	VIT TEXTIL M/WIRE				5714693166893	5741112524	122,540	153,175
Ø 840	1x100W E27		Vit	I	VIT TEXTIL M/WIRE				5703411198568	5741092453	122,540	153,175

Dimension	Ljuskälla	Lumen	Färg/yta	Klass	Ledningstyp	Ljusstyrning	Installation	Efficacy	EAN	Artikelnr.	Exkl. moms	Inkl. moms
Ø 840	LED 2700K 96W	3030	Koppar	I	VIT TEXTIL M/WIRE	DALI	INT. DRIVER	32	5714693172849	5741112142	123,932	154,915
Ø 840	LED 2700K 96W	3030	Koppar	I	VIT TEXTIL M/WIRE	Bluetooth	INT. DRIVER	32	5714693173266	5741112168	125,184	156,480
Ø 840	LED 2700K 96W	3030	Mässing	I	VIT TEXTIL M/WIRE	Bluetooth	INT. DRIVER	32	5714693038688	5741111907	125,184	156,480
Ø 840	LED 2700K 96W	3030	Mässing	I	VIT TEXTIL M/WIRE	DALI	INT. DRIVER	32	5714693039104	5741111884	123,932	154,915
Ø 840	LED 2700K 96W	2630	Rostfritt Stål	I	VIT TEXTIL M/WIRE	Bluetooth	INT. DRIVER	27	5703411734216	5741110827	125,184	156,480
Ø 840	LED 2700K 96W	2630	Rostfritt Stål	I	VIT TEXTIL M/WIRE	DALI	INT. DRIVER	27	5703411739099	5741110665	123,932	154,915
Ø 840	LED 2700K 96W	2505	Svart	I	VIT TEXTIL M/WIRE	DALI	INT. DRIVER	26	5714693167104	5741112537	123,932	154,915
Ø 840	LED 2700K 96W	2505	Svart	I	VIT TEXTIL M/WIRE	Bluetooth	INT. DRIVER	26	5714693167739	5741112566	125,184	156,480
Ø 840	LED 2700K 96W	3538	Vit	I	VIT TEXTIL M/WIRE	Bluetooth	INT. DRIVER	37	5703411734025	5741110814	125,184	156,480
Ø 840	LED 2700K 96W	3538	Vit	I	VIT TEXTIL M/WIRE	DALI	INT. DRIVER	37	5703411738900	5741110652	123,932	154,915
Ø 840	LED 3000K 96W	3152	Koppar	I	VIT TEXTIL M/WIRE	DALI	EXT. DRIVER	33	5714693172429	5741112126	123,932	154,915
Ø 840	LED 3000K 96W	3152	Koppar	I	VIT TEXTIL M/WIRE	DALI	INT. DRIVER	33	5714693172634	5741112139	123,932	154,915
Ø 840	LED 3000K 96W	3152	Koppar	I	VIT TEXTIL M/WIRE	Bluetooth	INT. DRIVER	33	5714693173051	5741112155	125,184	156,480
Ø 840	LED 3000K 96W	3152	Mässing	I	VIT TEXTIL M/WIRE	Bluetooth	INT. DRIVER	33	5714693038893	5741111897	125,184	156,480
Ø 840	LED 3000K 96W	3152	Mässing	I	VIT TEXTIL M/WIRE	DALI	INT. DRIVER	33	5714693039319	5741111871	123,932	154,915
Ø 840	LED 3000K 96W	3152	Mässing	I	VIT TEXTIL M/WIRE	DALI	EXT. DRIVER	33	5714693039524	5741111868	123,932	154,915
Ø 840	LED 3000K 96W	2736	Rostfritt Stål	I	VIT TEXTIL M/WIRE	Bluetooth	INT. DRIVER	29	5703411732694	5741110746	125,184	156,480
Ø 840	LED 3000K 96W	2736	Rostfritt Stål	I	VIT TEXTIL M/WIRE	DALI	EXT. DRIVER	29	5703411736623	5741110539	123,932	154,915
Ø 840	LED 3000K 96W	2736	Rostfritt Stål	I	VIT TEXTIL M/WIRE	DALI	INT. DRIVER	29	5703411736814	5741110542	123,932	154,915
Ø 840	LED 3000K 96W	2606	Svart	I	VIT TEXTIL M/WIRE	DALI	EXT. DRIVER	27	5714693167319	5741112540	123,932	154,915
Ø 840	LED 3000K 96W	2606	Svart	I	VIT TEXTIL M/WIRE	DALI	INT. DRIVER	27	5714693167524	5741112553	123,932	154,915
Ø 840	LED 3000K 96W	2606	Svart	I	VIT TEXTIL M/WIRE	Bluetooth	INT. DRIVER	27	5714693167944	5741112579	125,184	156,480
Ø 840	LED 3000K 96W	3681	Vit	I	VIT TEXTIL M/WIRE	Bluetooth	INT. DRIVER	38	5703411732502	5741110733	125,184	156,480
Ø 840	LED 3000K 96W	3681	Vit	I	VIT TEXTIL M/WIRE	DALI	EXT. DRIVER	38	5703411736241	5741110513	123,932	154,915
Ø 840	LED 3000K 96W	3681	Vit	I	VIT TEXTIL M/WIRE	DALI	INT. DRIVER	38	5703411736432	5741110526	123,932	154,915
Reservdelar												
PH ART 600, 720, 840, 6½-6, LOUVRE REPLACEMENT. LED 27K90									5703411390375	5741096585	2,857	3,571
PH ART 600, 720, 840, 6½-6, LOUVRE REPLACEMENT. LED 3K90									5703411390528	5741096598	2,857	3,571
PH ARTICHOKE 480 CANOPY WHT									5703411130711	5741086223	478	597
PH ARTICHOKE/LOUVRE/LP CENTRUM TAKKOPP									5703411001325	5741480272	485	606
Upphäng												
PH ARTICHOKE 480 SUSP 100W E27 V2									5703411198353	5741092563	14,208	17,760
PH ART 480 RETRO-FIT KIT LED-MD D2W									5714693009893	5741100293	15,996	19,995
PH ART 480 RETRO-FIT KIT LED-DA D2W									5714693010103	5741100303	15,996	19,995
PH ART 480 RETRO-FIT KIT LED-WB D2W									5714693010318	5741100316	15,996	19,995
PH ART 480 RETRO-FIT KIT LED-DA 3K									5714693010523	5741100329	15,996	19,995
PH ARTICHOKE 600 SUSP 100W E27 V2									5703411198322	5741092576	16,520	20,650
PH ARTICHOKE 720 SUSP 100W E27 V2									5703411198292	5741092589	18,224	22,780
PH ARTICHOKE 840 SUSP 100W E27 V2									5703411198285	5741092592	18,476	23,095
PH ART 600 SUSP LED-DA 27K90 EXT/DRV									5703411688434	5741110005	19,868	24,835
PH ART 600 SUSP LED-DA 27K90 INT/DRV									5703411689387	5741110018	19,868	24,835
PH ART 600 SUSP LED-DA 3K90 EXT/DRV									5703411689578	5741110021	19,868	24,835
PH ART 600 SUSP LED-DA 3K90 INT/DRV									5703411689769	5741110034	19,868	24,835
PH ART 720/840 SUSP LED-DA 27K90 W/INT									5703411728130	5741110241	19,868	24,835
PH ART 720/840 SUSP LED-DA 3K90 W/INT									5703411728321	5741110254	19,868	24,835
PH ART 720/840 SUSP LED-DA 3K90 W/EXT									5703411728512	5741110267	19,868	24,835
PH ART 600 SUSP LED-WB 27K90 INT/DRV									5703411689950	5741110047	21,120	26,400
PH ART 600 SUSP LED-WB 3K90 INT/DRV									5703411690147	5741110050	21,120	26,400
PH ART 720/840 SUSP LED-WB 3K90 W/INT									5703411728703	5741110270	21,120	26,400
PH ART 720/840 SUSP LED-WB 27K90 W/INT									5703411728895	5741110283	21,120	26,400

PH ARTICHOKE GLAS

Pendlar

Design: Poul Henningsen

Koncept: Armaturen ger ett helt och hållet bländfritt ljus. De 72 bladen är noggrant vinklade och fördelade på 12 rader med sex blad i varje på ett sätt som både lyser upp själva armaturen och ger ljuset en symmetrisk spridning. Reflektionen från ljuskällan sprids i den sandblästrade undersidan, och detta utspridda ljuset reflekteras på ett dekorativt sätt i den blanka ytan, varmed armaturen får en alldeles speciell glöd. Behandlingen av glasplattorna eliminerar direkt bländning. För den energieffektiva LED varianten har ljuskvaliteten och atmosfären som omger produkten bibehållits på högsta nivå.

Färg/yta: Klart glas, sandblästrat.

Material: Armaturhus: Höggångsförkromad, trycksvarvad aluminium. Blad: Klart glas, sandblästrat. Överskärn: Höggångsförkromad, trycksvarvad mässing. Stomme: Höggångsförkromad, laserskuren mässing.

Montering: Upphäng: E27; Ledning 3x0,75mm² och wire. Takkopp: Ja. Ledningslängd: 4m. LED: Ledning 2 x 1 mm² och wire. Drivern är inbyggd i takkoppen eller i externa boxen. Ledningslängd: 4m. Maximala avståndet mellan externa drivern och armaturen: 20m.

Vikt: Max. 27,5kg.

Klass: Kapslingsklass IP20. Isolationsklass I.

Information: För byte av LED-set, kontakta Louis Poulsen. LED-tekniken utvecklas ständigt. De specifikationer som nämns utgår från dagens teknik.



Dimension	Ljuskälla	Lumen	Färg/yta	Klass	Ledningstyp	Ljusstyrning	Installation	Efficacy	EAN	Artikelnr.	Exkl. moms	Inkl. moms
Ø 480	1x100W E27		Klart Glas Sandblästrad	I	VIT TEXTIL M/WIRE				5703411199008	5741092602	238,316	297,895
Ø 600	1x100W E27		Klart Glas Sandblästrad	I	VIT TEXTIL M/WIRE				5703411199107	5741092709	282,220	352,775
Ø 600	LED 2700K 59W	4811	Klart Glas Sandblästrad	I	VIT TEXTIL M/WIRE	DALI	EXT. DRIVER	82	5703411695432	5741110296	285,568	356,960
Ø 600	LED 2700K 59W	4811	Klart Glas Sandblästrad	I	VIT TEXTIL M/WIRE	Bluetooth	INT. DRIVER	82	5703411696217	5741110432	286,820	358,525
Ø 600	LED 2700K 59W	4811	Klart Glas Sandblästrad	I	VIT TEXTIL M/WIRE	DALI	INT. DRIVER	82	5703411698686	5741110306	285,568	356,960
Ø 600	LED 3000K 59W	5005	Klart Glas Sandblästrad	I	VIT TEXTIL M/WIRE	Bluetooth	INT. DRIVER	85	5703411696026	5741110445	286,820	358,525
Ø 600	LED 3000K 59W	5005	Klart Glas Sandblästrad	I	VIT TEXTIL M/WIRE	DALI	INT. DRIVER	85	5703411698303	5741110322	285,568	356,960
Ø 600	LED 3000K 59W	5005	Klart Glas Sandblästrad	I	VIT TEXTIL M/WIRE	DALI	EXT. DRIVER	85	5703411698495	5741110319	285,568	356,960
Ø 720	1x100W E27		Klart Glas Sandblästrad	I	VIT TEXTIL M/WIRE				5703411199114	5741092712	328,876	411,095
Ø 720	LED 2700K 96W	7462	Klart Glas Sandblästrad	I	VIT TEXTIL M/WIRE	DALI	INT. DRIVER	78	5703411742648	5741110898	330,520	413,150
Ø 720	LED 2700K 96W	7462	Klart Glas Sandblästrad	I	VIT TEXTIL M/WIRE	Bluetooth	INT. DRIVER	78	5703411743409	5741110937	331,772	414,715
Ø 720	LED 3000K 96W	7761	Klart Glas Sandblästrad	I	VIT TEXTIL M/WIRE	DALI	EXT. DRIVER	81	5703411741887	5741110856	330,520	413,150
Ø 720	LED 3000K 96W	7761	Klart Glas Sandblästrad	I	VIT TEXTIL M/WIRE	DALI	INT. DRIVER	81	5703411742075	5741110869	330,520	413,150
Ø 720	LED 3000K 96W	7761	Klart Glas Sandblästrad	I	VIT TEXTIL M/WIRE	Bluetooth	INT. DRIVER	81	5703411743027	5741110911	331,772	414,715
Ø 840	1x100W E27		Klart Glas Sandblästrad	I	VIT TEXTIL M/WIRE				5703411199121	5741092725	373,320	466,650
Ø 840	LED 2700K 96W	7462	Klart Glas Sandblästrad	I	VIT TEXTIL M/WIRE	DALI	INT. DRIVER	78	5703411742839	5741110908	374,712	468,390
Ø 840	LED 2700K 96W	7462	Klart Glas Sandblästrad	I	VIT TEXTIL M/WIRE	Bluetooth	INT. DRIVER	78	5703411743591	5741110940	375,964	469,955
Ø 840	LED 3000K 96W	7761	Klart Glas Sandblästrad	I	VIT TEXTIL M/WIRE	DALI	EXT. DRIVER	81	5703411742266	5741110872	374,712	468,390
Ø 840	LED 3000K 96W	7761	Klart Glas Sandblästrad	I	VIT TEXTIL M/WIRE	DALI	INT. DRIVER	81	5703411742457	5741110885	374,712	468,390
Ø 840	LED 3000K 96W	7761	Klart Glas Sandblästrad	I	VIT TEXTIL M/WIRE	Bluetooth	INT. DRIVER	81	5703411743218	5741110924	375,964	469,955

Reservdelar

PH ART 600, 720, 840, 6½-6, LOUVRE REPLACEM. LED 27K90	5703411390375	5741096585	2,857	3,571
PH ART 600, 720, 840, 6½-6, LOUVRE REPLACEM. LED 3K90	5703411390528	5741096598	2,857	3,571
PH ARTICHOKE 480 CANOPY WHT	5703411130711	5741086223	478	597
PH ARTICHOKE/LOUVRE/LP CENTRUM TAKKOPP	57034111001325	5741480272	485	606

Upphäng

PH ARTICHOKE 480 SUSP 100W E27 V2	5703411198353	5741092563	14,208	17,760
PH ARTICHOKE 600 SUSP 100W E27 V2	5703411198322	5741092576	16,520	20,650
PH ARTICHOKE 720 SUSP 100W E27 V2	5703411198292	5741092589	18,224	22,780
PH ARTICHOKE 840 SUSP 100W E27 V2	5703411198285	5741092592	18,476	23,095
PH ART 600 GL SUSP LED-DA 27K90 EX/DRV	5703411690338	5741110063	19,868	24,835
PH ART 600 GL SUSP LED-DA 27K90 IN/DRV	5703411690529	5741110076	19,868	24,835
PH ART 600 GL SUSP LED-DA 3K90 EXT/DRV	5703411690710	5741110089	19,868	24,835

Upphäng

PH ART 600 GL SUSP LED-DA 3K90 INT/DRV	5703411690901	5741110092	19,868	24,835
PH ART 720/840 SUSP LED-DA 27K90 W/INT	5703411728130	5741110241	19,868	24,835
PH ART 720/840 SUSP LED-DA 3K90 W/INT	5703411728321	5741110254	19,868	24,835
PH ART 720/840 SUSP LED-DA 3K90 W/EXT	5703411728512	5741110267	19,868	24,835
PH ART 600 GL SUSP LED-WB 27K90 IN/DRV	5703411691090	5741110102	21,120	26,400
PH ART 600 GL SUSP LED-WB 3K90 INT/DRV	5703411691281	5741110115	21,120	26,400
PH ART 720/840 SUSP LED-WB 3K90 W/INT	5703411728703	5741110270	21,120	26,400
PH ART 720/840 SUSP LED-WB 27K90 W/INT	5703411728895	5741110283	21,120	26,400

PH LOUVRE

Pendlar

Design: Poul Henningsen

Koncept: Armaturen ger ett helt och hållet bländfritt ljus. PH Louvres geometri säkerställer att alla belysta skärmar träffas av ljuset i samma vinkel. Detta ger ett diffust, bländfritt och jämnt ljus runt om armaturen, såatt både väggar och tak blir belysta. Lackeringen med matta undersidor och blanka ytor reflekterar elegant det diffusa ljuset och skapar en mycket enhetlig ljusspridning runt armaturen.

Färg/yta: Vit, våtlackerad.

Material: Armaturhus: Högglansförokromad, trycksvarvad aluminium. Skärmar: Trycksvarvad aluminium. Stomme: Högglansförokromad, extruderad mässing.

Montering: Upphäng: Ledning 2x1mm² och wire. Takkopp: Ja. Ledningslängd: 4m.

Vikt: Max. 7kg.

Klass: Kapslingsklass IP20. Isolationsklass I.

Information: För byte av LED-set, kontakta Louis Poulsen. LED-tekniken utvecklas ständigt. De specifikationer som nämns utgår från dagens teknik.



Ljuskälla	Lumen	Färg/yta	Klass	Ledningstyp	Ljusstyrning	Installation	Efficacy	EAN	Artikelnr.	Exkl. moms	Inkl. moms
LED 2700K 96W	2741	Vit	I	VIT TEXTIL M/WIRE	DALI	EXT. DRIVER	29	5703411752456	5741094671	69,552	86,940
LED 2700K 96W	2741	Vit	I	VIT TEXTIL M/WIRE	DALI	INT. DRIVER	29	5703411753330	5741094655	69,552	86,940
LED 2700K 96W	2741	Vit	I	VIT TEXTIL M/WIRE	Bluetooth	INT. DRIVER	29	5703411752838	5741094697	70,804	88,505
LED 3000K 96W	2986	Vit	I	VIT TEXTIL M/WIRE	DALI	INT. DRIVER	31	5703411752265	5741094668	69,552	86,940
LED 3000K 96W	2986	Vit	I	VIT TEXTIL M/WIRE	DALI	EXT. DRIVER	31	5703411752647	5741094684	69,552	86,940
LED 3000K 96W	2986	Vit	I	VIT TEXTIL M/WIRE	Bluetooth	INT. DRIVER	31	5703411753026	5741094707	70,804	88,505
Reservdelar											
PH ART 600, 720, 840, 6½-6, LOUVRE REPLACEMENT. LED 27K90								5703411390375	5741096585	2,857	3,571
PH ART 600, 720, 840, 6½-6, LOUVRE REPLACEMENT. LED 3K90								5703411390528	5741096598	2,857	3,571
PH ARTICHOKE/LOUVRE/LP CENTRUM TAKKOPP								5703411001325	5741480272	485	606
Upphäng											
PH LOUVRE SUSP-KIT LED-DA 27K90 INT/DRV								5703411390146	5741096459	21,364	26,705
PH LOUVRE SUSP-KIT LED-DA 3K90 INT/DRV								5703411390658	5741096475	21,364	26,705
PH LOUVRE SUSP-KIT LED-DA 27K90 EXT/DRV								5703411398449	5741096637	21,364	26,705
PH LOUVRE SUSP-KIT LED-DA 3K90 EXT/DRV								5703411399262	5741096653	21,364	26,705
PH LOUVRE SUSP-KIT LED-WB 27K INT/DRV								5703411515198	5741098583	22,616	28,270
PH LOUVRE SUSP-KIT LED-WB 3K90 INT/DRV								5703411515389	5741098596	22,616	28,270

PH SEPTIMA

Pendlar

Design: Poul Henningsen

Koncept: Den sjuskärmade glaskronan avger ett bländfritt, nedåtriktat ljus och ger ett behagligt och fint sken. De klara skärmarna är växelvis täckta av frostat glas, vilket ger en ännu mjukare spridning av ljuset från skärm till skärm.

Färg/yta: Klart glas med sandblästrade fält. Silkespolerad mässing, obehandlad.

Material: Skärmar: Klart glas med sandblästrade fält. Ben: Stål, metalliserad mässing. Sockelhus och takkopp: Silkespolerad mässing, obehandlad. Observera att mässingsytan är obehandlad. Den obehandlade mässingen förändras med tiden och utvecklar en patina.

Montering: Upphängningstyp: E27

Ledning: Vit textil 2 x 0,75 mm² och vajer.

Takkopp i obehandlad mässing

Ledningens längd: 3 m.

Vikt: Max. 7 kg

Klass: Kapslingsklass IP20. Isolationsklass I.



Ljuskälla	Färg/yta	Klass	Ledningstyp	EAN	Artikelnr.	Exkl. moms	Inkl. moms
1x28W E27	Klart och Matt Glas/Mässing	I	VIT TEXTIL	5714693433124	5741104613	87,780	109,725
Reservdelar							
PH SEPTIMA SHADE 2				5714693503902	5741105308	11,036	13,795
PH SEPTIMA UPPER SHADE 1				5714693504329	5741105324	12,544	15,680
PH SEPTIMA SHADE 7 W/DIFFUSER				5714693502851	5741105256	3,312	4,140
PH SEPTIMA SHADE 6				5714693503063	5741105269	3,680	4,600
PH SEPTIMA SHADE 5				5714693503278	5741105272	3,680	4,600
PH SEPTIMA FUNNEL				5714693504114	5741105311	4,620	5,775
PH SEPTIMA TOP BALL				5714693504534	5741105337	472	589
PH SEPTIMA SHADE 4				5714693503483	5741105285	5,316	6,645
PH SEPTIMA SHADE 3				5714693503698	5741105298	6,360	7,950
PH SEPTIMA SUPPORT STAND				5714693505098	5741105366	668	835

PH SNOWBALL

Pendlar

Design: Poul Henningsen

Koncept: Armaturen ger ett symmetriskt diffust, bländfritt och behagligt ljus. PH Snowball har matta undersidor och blanka ytor vilket elegant reflekterar det diffusa ljuset och skapar en mycket enhetlig ljusspridning runt armaturen. I tätt tillstånd framträder den övre delen som lysande och den nedre som släckt.

Färg/yta: Vit, våtlackerad.

Material: Armaturhus: Högglansförokromad, trycksvarvat aluminium. Skärmar: Trycksvarvat aluminium. Stomme: Högglansförokromat, gjutet aluminium.

Montering: Upphängningstyp E27: Kabel 3x0,75mm². Takkopp: Ja. Kabelns längd: 3m. Upphängningstyp LED: Kabel 2x1,5 mm². Takkopp: Ja. LED-takkopp innehåller driver. Kabelns längd: 4m.

Vikt: Max. 3kg.

Klass: Kapslingsklass IP20. Isolationsklass I.



Ljuskälla	Lumen	Färg/yta	Klass	Ledningstyp	Ljusstyrning	Efficacy	EAN	Artikelnr.	Exkl. moms	Inkl. moms
1x70W E27		Vit	I	VIT TEXTIL			5703411000588	5741081888	22,220	27,775
LED 3000-1800K D2W 41W	894	Vit	I	VIT TEXTIL	DALI	22	5714693023875	5741101001	26,200	32,750
LED 3000-1800K D2W 41W	894	Vit	I	VIT TEXTIL	Bluetooth	22	5714693024087	5741101014	26,200	32,750
LED 3000-1800K D2W 41W	894	Vit	I	VIT TEXTIL	PHASE DIMMING (MAINS DIMM)	22	5714693023660	5741100992	26,200	32,750
LED 3000K 41W	1085	Vit	I	VIT TEXTIL	DALI	26	5714693024292	5741101027	26,200	32,750
Reservdelar										
PH SNOWBALL, BOTTENSKÄRM KOMPLETT							5703411126837	5741086456	1,440	1,799
BALDAKIN VIT TVÅDELAD, TOPHAT ©							5703411179338	5749329034	184	230
Upphäng										
SNOWBALL RETRO-FIT LED-MD D2W #							5714693256112	5741102550	5,460	6,825
SNOWBALL RETRO-FIT LED-DA D2W #							5714693256327	5741102563	5,460	6,825
SNOWBALL RETRO-FIT LED-WB D2W #							5714693256532	5741102576	5,460	6,825
SNOWBALL RETRO-FIT LED-DA 3K #							5714693256747	5741102589	5,460	6,825

SILVERBACK PENDEL

Pendlar

Design: KiBiSi

Koncept: Armaturen avger diffust ljus. Den välvda, opalescerande avskärmningen ger ett mjukt och behagligt ljus som framför allt riktas nedåt. Avskärmningens metalliserade, halvtransparenta baksida ger en gloria-effekt och reflekterar ljuset från omgivningen. Den rundade vita toppen fulländar avskärmningens böjda form. Enkelt och elegant hänger armaturen i ledningen. Ett vitt pendelrör i toppen av armaturhuset säkrar stabiliteten och balansen i armaturen.

Färg/yta: Ø 295: Topp: Vit struktur. Skärm: Opalescerande, alu-metalliserat. Ø 440: Topp: Aluminium, pulverlackerat, vit. Skärm: Opalescerande, alu-metalliserat.

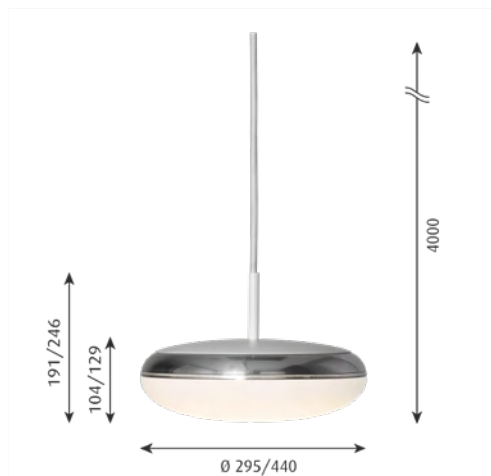
Material: Ø 295: Armaturhus: Gjutet aluminium, pulverlackerat, vitt. Topp: Formgjuten plast, vit struktur. Skärm: Opalescerande PMMA och halvmetalliserad PC. Ø 440: Armaturhus: Formstämplat stålplåt, pulverlackerat, vitt. Topp: Formstämplat aluminium, pulverlackerat, vit. Skärm: Opalescerande PMMA och halvmetalliserad PC.

Montering: Upphängningstyp: 5x0,75mm² ledning. Takkopp: Ja. Ledningens längd 4m.

Vikt: Max. 4,5kg.

Klass: Kapslingsklass IP20, Isolationsklass I.

Information: CRI > 90, MacAdam: 3 SDCM, UGR < 21. För dimmer, kontakta Louis Poulsen. För byte av LED-set, kontakta Louis Poulsen. LED-tekniken utvecklas löpande. Specifikationerna är baserade på dagens teknik.



Dimension	Ljuskälla	Lumen	Färg/yta	Klass	Montering	Ljusstyrning	Efficacy	EAN	Artikelnr.	Exkl. moms	Inkl. moms
Ø 295	LED 3000K 9.8W	818	Opal	I	UPPHÅNG	DALI	84	5703411772270	5741091674	5,167	6,458
Ø 440	LED 3000K 32W	2306	Opal	I	UPPHÅNG	DALI	72	5703411688120	5741097678	6,729	8,411

Reservdelar

SILVERBACK 295 SHADE PMMA								5703411444221	5743157040	1,345	1,681
SILVERBACK 440 SHADE PMMA								5703411226445	5743168712	2,020	2,525
SILVERBACK 295 REPL KIT LED 3K90								5703411836378	5741087866	935	1,168
SILVERBACK 295 REPL KIT LED 4K90								5703411836583	5741087879	935	1,168

TOLDBOD 155/220 GLAS PENDEL

Pendlar

Design: Louis Poulsen A/S

Koncept: Armaturen ger ett bländfritt och huvudsakligen nedåtriktat ljus. Det opaliserande glaset ger en mjuk belysning av området runt armaturen och belyser samtidigt armaturens form på ett elegant sätt.

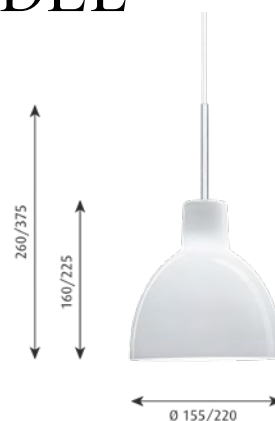
Färg/yta: Vitt opalglas.

Material: Upphäng: Borstat rostfritt stål. Skärm: Munblåst vitt opalglas.

Montering: Upphäng: Ledning 2x0,75mm². Takkopp: Ja. Ledningslängd: 3m.

Vikt: Max. 1kg.

Klass: Kapslingsklass IP20. Isolationsklass II.



Dimension	Ljuskälla	Färg/yta	Klass	Ledningstyp	EAN	Artikelnr.	Exkl. moms	Inkl. moms
Ø 155	1x25WW G9	Vitt Opalglas	II	VIT TEXTIL	5703411267752	5741094150	3,100	3,875
Ø 220	1x25WW G9	Vitt Opalglas	II	VIT TEXTIL	5703411267455	5741094163	3,880	4,850
Reservdelar								
TOLDBOD GLASPENDEL Ø155, 25W QT KOMPLETT UPPHÄNGNING					5703411267332	5741094134	1,116	1,395
TOLDBOD GLASPENDEL Ø220, 25W QT KOMPLETT UPPHÄNGNING					5703411267363	5741094147	1,144	1,430
BALDAKIN VIT TVÅDELAD, TOPHAT ©					5703411179338	5749329034	184	230
TOLDBOD PENDEL, GLAS Ø155					5703411123614	5741085907	2,144	2,680
TOLDBOD PENDEL, GLAS Ø220					5703411134382	5741085910	2,872	3,590

TOLDBOD PENDEL

Pendlar

Design: Louis Poulsen A/S

Koncept: Pendeln skapar mjukt, rikttningsbestämt ljus. Den elliptiska skärmens matta, vitmålade insida bidrar till en jämn fördelning av ljuset.

Färg/yta: Ø120/Ø170/Ø250: Svart, vit, mörkrosa, ljusgrå eller blågrå. Matt pulverlackerad. Ø400/Ø550: Svart eller vit. Matt pulverlackerad.

Material: Skärm: Trycksvarvat aluminium. Ø 120 reflektor: Trycksvarvat aluminium med vit, matt lackering. Ø400/Ø550 avskärmning: Matt akryl.

Montering: Upphängningstyp: Kabel 2x0,75mm².

Ø400/Ø550: Ledning och vajer.

Ledningens längd: 3m. (Ø120/Ø170).

4m. (Ø250/Ø400/Ø550).

Takkopp: Ja. Svart och vita ledning.

Vikt: Max 4,3 kg.

Klass: Kapslingsklass IP20. Isolationsklass II.



Dimension	Ljuskälla	Färg/yta	Klass	Ledningstyp	EAN	Artikelnr.	Exkl. moms	Inkl. moms
Ø 120	30W G9	Blå-Grå	II	SVART TEXTIL	5714693065431	5741101438	2,340	2,925
Ø 120	30W G9	Ljusgrå	II	VIT TEXTIL	5714693065646	5741101425	2,340	2,925
Ø 120	30W G9	Mörk Rosa	II	SVART TEXTIL	5714693065226	5741101441 *	2,340	2,925
Ø 120	30W G9	Svart	II	SVART TEXTIL	5714693065011	5741101454	2,340	2,925
Ø 120	30W G9	Vit	II	VIT TEXTIL	5714693065851	5741101412	2,340	2,925
Ø 170	E14	Blå-Grå	II	SVART TEXTIL	5714693064380	5741101483	2,440	3,050
Ø 170	E14	Ljusgrå	II	VIT TEXTIL	5714693064595	5741101470	2,440	3,050
Ø 170	E14	Mörk Rosa	II	SVART TEXTIL	5714693064175	5741101496 *	2,440	3,050
Ø 170	E14	Svart	II	SVART TEXTIL	5714693063963	5741101506	2,440	3,050
Ø 170	E14	Vit	II	VIT TEXTIL	5714693064809	5741101467	2,440	3,050
Ø 250	1x60W E27	Blå-Grå	II	SVART TEXTIL	5714693255481	5741101535	3,436	4,295
Ø 250	1x60W E27	Ljusgrå	II	VIT TEXTIL	5714693063543	5741101522	3,436	4,295
Ø 250	1x60W E27	Mörk Rosa	II	SVART TEXTIL	5714693255474	5741101548 *	3,436	4,295
Ø 250	1x60W E27	Svart	II	SVART TEXTIL	5714693062911	5741101551	3,436	4,295
Ø 250	1x60W E27	Vit	II	VIT TEXTIL	5714693063758	5741101519	3,436	4,295
Ø 400	1x100W E27	Svart	II	SVART TEXTIL	5714693062492	5741101577	5,780	7,225
Ø 400	1x100W E27	Vit	II	VIT TEXTIL	5714693062706	5741101564	5,780	7,225
Ø 550	1x100W E27	Svart	II	SVART TEXTIL	5714693062072	5741101593 *	7,660	9,575
Ø 550	1x100W E27	Vit	II	VIT TEXTIL	5714693062287	5741101580 *	7,660	9,575

Reservdelar

BALDAKIN SVART TVÅDELAD, TOPHAT ©	5703411179321	5749329021	184	230
BALDAKIN VIT TVÅDELAD, TOPHAT ©	5703411179338	5749329034	184	230

*Tillgängligt så länge lagret räcker

VL RING CROWN 1

Pendlar

Design: Vilhelm Lauritzen

Koncept: Ljuset från pendeln är primärt nedåtriktat. Opalglaset ger en bekväm och enhetlig belysning i området runt armaturen.

Färg/yta: Blankt, munblåst, vitt opalglas. Silkespolerad mässing, obehandlad.

Material: Skärmar: Munblåst, polerat opalglas i 3 lager. Upphäng: Obehandlad mässing, kommer att bli patinerad.

Montering: Ledning 2x0,75 mm².

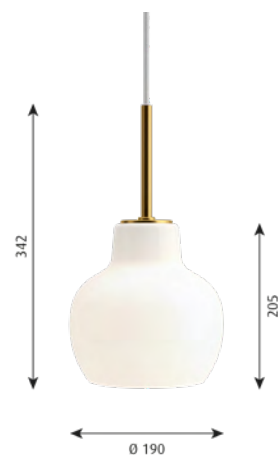
Takkopp: Ja.

Ledningens längd: 3m.

Vikt: Max. 1,2 kg.

Klass: Kapslingsklass IP20. Isolationsklass II.

Information: Observera att mässingsytorna är obehandlade. Det innebär att ytan förändras med tiden och utvecklar en patina.



Ljuskälla	Färg/yta	Klass	Ledningstyp	EAN	Artikelnr.	Exkl. moms	Inkl. moms
1x40W E27	Mässing/Blankt Opalglas	II	VIT TEXTIL	5703411182116	5741094367	3,880	4,850
Reservdelar							
BALDAKIN VIT TVÅDELAD, TOPHAT ©				5703411179338	5749329034	184	230
VL RING CROWN 1 SPARE GLASS				5703411179949	5741094419	2,740	3,425

VL RING CROWN 3-5-7

Pendlar

Design: Vilhelm Lauritzen

Koncept: Ljuset från pendeln är primärt nedåtriktat. Opalglaset ger en bekväm och enhetlig belysning i området runt armaturen.

Färg/yta: Blankt, munblåst, vitt opalglas. Silkespolerad mässing, obehandlad.

Material: Skärmar: Munblåst opalglas i 3 lager.

Ring Crown-vajrar: Rostfritt stål. Stomme och takkopp i obehandlad mässing, kommer att patineras.

Montering: Upphängningstyp: Kabel 3 x 0,75 mm² och vajer. Takkopp i obehandlad mässing. 4 m. Vit textilkabel.

Vikt: Max. 9,9 kg.

Klass: Kapslingsklass IP20. Isolationsklass I.

Information: Observera att mässingsytorna är obehandlade. Det innebär att ytan förändras med tiden och utvecklar en patina. Den totala vikten av armaturen beräknas med en genomsnittlig vikt för glaset (671g.) Den varierar mellan 600–800g.



Dimension	Ljuskälla	Färg/yta	Klass	EAN	Artikelnr.	Exkl. moms	Inkl. moms
3	3x40W E27	Mässing/Blankt Opalglas	I	5703411181775	5741094370	24,440	30,550
5	5x40W E27	Mässing/Blankt Opalglas	I	5703411181522	5741094383	31,320	39,150
7	7x40W E27	Mässing/Blankt Opalglas	I	5703411181270	5741094396	37,996	47,495
Reservdelar							
VL RING CROWN WALL/3-5-7 GLASS				5703411182444	5741094406	2,740	3,425
VL RING CROWN CANOPY				5714693195107	5741094451	4,140	5,175

VL45 RADIOHUSPENDEL

Pendlar

Design: Vilhelm Lauritzen

Koncept: Armaturen ger ett enheligt mjukt ljus. Öppningen i botten ger ett direkt nedåtriktat ljus. Glasets kvalitet gör att armaturen oavsett ljuskälla ger ett enheligt intryck. Armaturen kan monteras både högt och lågt.

Färg/yta: Glansigt, vitt opalglas. Borstad mässing, obehandlad.

Material: Skärm: Munblåst, polerat, vitt opalglas. Pendelarmatur: Obehandlad borstad mässing, kommer att bli patinerad.

Montering: Upphäng: Ledning Ø 175/Ø 250: 3x0,75mm². Ø 370 (E27): 3x1mm². Ø 370 (LED): 2x0,75mm² och wire. Takkopp: Ja. LED-takkopp innehåller driver. Ledningslängd: E27: 4.4m. LED: 4m.

Vikt: Max 4 kg.

Klass: Kapslingsklass IP20. Isolationsklass I.

Information: Observera att ytor i mässing är obehandlade. Det innebär att ytan förändras med tiden och utvecklar en patina.



Dimension	Ljuskälla	Lumen	Färg/yta	Klass	Ledningstyp	Ljusstyrning	Efficacy	EAN	Artikelnr.	Exkl. moms	Inkl. moms
Ø 175	1x20W E14		Mässing/Blankt Opalglas	I	VIT TEXTIL			5703411176870	5741100167	3,540	4,425
Ø 250	1x100W E27		Mässing/Blankt Opalglas	I	VIT TEXTIL			5703411499634	5741098198	4,440	5,550
Ø 370	1x100W E27		Mässing/Blankt Opalglas	I	VIT TEXTIL			5703411499641	5741098185	5,880	7,350
Ø 370	LED 3000-1800K D2W 41W	2763	Mässing/Blankt Opalglas	I	VIT TEXTIL	Bluetooth	67	5714693018468	5741100727	9,388	11,735
Ø 370	LED 3000-1800K D2W 41W	2763	Mässing/Blankt Opalglas	I	VIT TEXTIL	DALI	67	5714693018673	5741100714	9,388	11,735
Ø 370	LED 3000-1800K D2W 41W	2763	Mässing/Blankt Opalglas	I	VIT TEXTIL	PHASE DIMMING (MAINS DIMM)	67	5714693018888	5741100701	9,388	11,735
Ø 370	LED 3000K 41W	3353	Mässing/Blankt Opalglas	I	VIT TEXTIL	DALI	82	5714693018253	5741100730	9,388	11,735
Reservdelar											
BALDAKIN VIT TVÅDELAD, TOPHAT ©								5703411179338	5749329034	184	230
VL45 RADIO 250 PENDANT GLASS OPAL								5703411575642	5741099304	2,924	3,655
VL45 RADIO 370 PENDANT GLASS OPAL								5703411575871	5741099317	3,872	4,840
VL45 RADIO PENDANT 370 GLASS OPAL LED/3								5714693098958	5741100866	3,928	4,910
Upphäng											
VL45 RADIO 175 SUSPENSION								5703411188705	5741100183	1,656	2,070
VL45 RADIO 250 E27 SUSPENSION								5703411578643	5741099320	1,800	2,250
VL45 RADIO 370 E27 SUSPENSION								5703411578872	5741099333	2,400	3,000
VL45 RADIO RETRO-FIT 370 LED-MD D2W #								5714693098118	5741101865	5,460	6,825
VL45 RADIO RETRO-FIT 370 LED-DA D2W #								5714693098323	5741101878	5,460	6,825
VL45 RADIO RETRO-FIT 370 LED-WB D2W #								5714693098538	5741101881	5,460	6,825
VL45 RADIO RETRO-FIT 370 LED-DA 3K #								5714693098743	5741101894	5,460	6,825

WOHLERT

Pendlar

Design: Vilhelm Wohlert

Koncept: Armaturen ger ett enhetligt mjukt ljus. Öppningen i botten ger ett direkt nedåtriktat ljus. Glasets kvalitet gör att armaturen oavsett ljuskälla ger ett enhetligt intryck. Armaturen kan monteras både högt och lågt.

Färg/yta: Matt vitt opalglas.

Material: Skärm: Munblåst matt vitt opalglas. Pendelrör: Borstat stål.

Montering: Upphängningstyp E27:

Ledning 3x0,75mm².

Takkopp: Ja.

Ledningens längd: 3m.

Upphängningstyp LED:

Ledning 2x1,5 mm².

Takkopp: Ja.

LED-takkopp innehåller driver.

Ledningens längd: 4m.

Vikt: Max. 4,5kg.

Klass: Kapslingsklass IP20. Isolationsklass I.



Dimension	Ljuskälla	Lumen	Färg/yta	Klass	Ledningstyp	Ljusstyrning	Efficacy	EAN	Artikelnr.	Exkl. moms	Inkl. moms
Ø 300	1x70W E27		Vitt Opalglas	I	VIT TEXTIL			5703411162194	5741086977	5,320	6,650
Ø 350	1x70W E27		Vitt Opalglas	I	VIT TEXTIL			5703411162217	5741086993	5,996	7,495
Ø 350	LED 3000-1800K D2W 41W	2955	Vitt Opalglas	I	VIT TEXTIL	PHASE DIMMING (MAINS DIMM)	72	5714693021109	5741100918	9,496	11,870
Ø 350	LED 3000-1800K D2W 41W	2955	Vitt Opalglas	I	VIT TEXTIL	DALI	72	5714693021314	5741100921	9,496	11,870
Ø 350	LED 3000-1800K D2W 41W	2955	Vitt Opalglas	I	VIT TEXTIL	Bluetooth	72	5714693021529	5741100934	9,496	11,870
Ø 350	LED 3000K 41W	3587	Vitt Opalglas	I	VIT TEXTIL	DALI	87	5714693021734	5741100947	9,496	11,870
Ø 400	1x70W E27		Vitt Opalglas	I	VIT TEXTIL			5703411162231	5741087015	6,660	8,325
Ø 400	LED 3000-1800K D2W 41W	2981	Vitt Opalglas	I	VIT TEXTIL	PHASE DIMMING (MAINS DIMM)	73	5714693022021	5741100950	10,160	12,700
Ø 400	LED 3000-1800K D2W 41W	2981	Vitt Opalglas	I	VIT TEXTIL	DALI	73	5714693022236	5741100963	10,160	12,700
Ø 400	LED 3000-1800K D2W 41W	2981	Vitt Opalglas	I	VIT TEXTIL	Bluetooth	73	5714693022441	5741100976	10,160	12,700
Ø 400	LED 3000K 41W	3617	Vitt Opalglas	I	VIT TEXTIL	DALI	88	5714693022656	5741100989	10,160	12,700
Reservdelar											
	BALDAKIN VIT TVÅDELAD, TOPHAT ©							5703411179338	5749329034	184	230
	WOHLERT Ø300 PEND GLAS							5703411051337	5741480382	3,360	4,200
	WOHLERT Ø350 PEND GLAS							5703411051344	5741480395	4,036	5,045
	WOHLERT Ø400 GLAS							5703411051351	5741480405	4,700	5,875
Upphäng											
	WOHLERT PENDANT SUSP 70W E27							5703411162149	5741086935	1,960	2,450
	WOHLERT SUSPENSION D2W							5714693020188	5741100879	3,480	4,350
	WOHLERT SUSPENSION 3K							5714693020393	5741100882	3,480	4,350

AJ BORD

Bordslampor

Design: Arne Jacobsen

Koncept: Armaturen ger ett direkt och rikttningsbestämt ljus. Armaturhuvudets karakteristiska design formar ljuset. Det vippbara armaturhuvudet bidrar till att optimera ljusspridningen ytterligare. Skärmen är vitlackerad på insidan vilket ger ljuset en behaglig spridning.

Färg/yta: Polerat rostfritt stål. Vit, svart, aubergine, mörkgrön, mörkgrå, ljusgrå, midnattsblå, ljus petroleum, roströd, gulockra, våtlackerad.

Material: Skärm: Trycksvarvat stål eller rostfritt stål. Bas: Gjuten zink eller rostfritt stål. Stativ: Stål eller rostfritt stål.

Montering: Ledningstyp: Plastsladd med stickkontakt.

Ledningens längd: 2,4 m.

Ljusstyrning: Strömbrytare på lampstativet.

Vikt: Max 2,3 kg

Klass: Kapslingsklass IP20. Isolationsklass II.

Information: Den vita versionen levereras med en vit ledning. De andra versionerna levereras med en svart ledning.



Ljuskälla	Färg/yta	Klass	Ledningstyp	EAN	Artikelnr.	Exkl. moms	Inkl. moms
1x20W E27	Aubergine	II	SWART PLAST	5714693713158	5744169480	8,316	10,395
1x20W E27	Gul Ockra	II	SWART PLAST	5714693713783	5744169451	8,316	10,395
1x20W E27	Ljus Petroleum	II	SWART PLAST	5714693712526	5744169516	8,316	10,395
1x20W E27	Ljusgrå	II	SWART PLAST	5714693713998	5744169448	8,316	10,395
1x20W E27	Midnattsblå	II	SWART PLAST	5714693713363	5744169477	8,316	10,395
1x20W E27	Mörk Grå	II	SWART PLAST	5714693712946	5744169493	8,316	10,395
1x20W E27	Mörk Grön	II	SWART PLAST	5714693712731	5744169503	8,316	10,395
1x20W E27	Rostfritt Stål Polerad	II	SWART PLAST	5714693210909	5744166409	9,436	11,795
1x20W E27	Roströd	II	SWART PLAST	5714693713578	5744169464	8,316	10,395
1x20W E27	Svart	II	SWART PLAST	5714693714209	5744169435	8,316	10,395
1x20W E27	Vit	II	VIT PLAST	5714693714414	5744169422	8,316	10,395

AJ MINI BORD

Bordslampor

Design: Arne Jacobsen

Koncept: Armaturen ger ett direkt och rikttningsbestämt ljus. Armaturhuvudets karakteristiska design formar ljuset. Det vippbara armaturhuvudet bidrar till att optimera ljusspridningen ytterligare. Skärmen är vitlackerad på insidan vilket ger ljuset en behaglig spridning.

Färg/yta: Polerat rostfritt stål. Vit, svart, aubergine, mörkgrön, mörkgrå, ljusgrå, midnattsblå, ljus petroleum, roströd, gulockra, våtlackerad.

Material: Skärm: Trycksvarvat stål eller rostfritt stål. Bas: Gjuten zink eller rostfritt stål. Stativ: Stål eller rostfritt stål.

Montering: Ledningstyp: Plastsadd med stickkontakt.

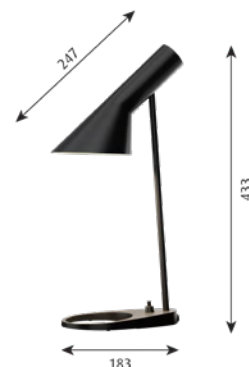
Ledningens längd: 2,4 m.

Ljusstyrning: Strömbrytare på lampstativet.

Vikt: Max 1,3 kg

Klass: Kapslingsklass IP20. Isolationsklass II.

Information: Den vita versionen levereras med en vit ledning. De andra versionerna levereras med en svart ledning.



Ljuskälla	Färg/yta	Klass	Ledningstyp	EAN	Artikelnr.	Exkl. moms	Inkl. moms
1x20W E14	Aubergine	II	SWART PLAST	5714693693979	5744167259	6,660	8,325
1x20W E14	Gul Ockra	II	SWART PLAST	5714693694600	5744167220	6,660	8,325
1x20W E14	Ljus Petroleum	II	SWART PLAST	5714693693344	5744167288	6,660	8,325
1x20W E14	Ljusgrå	II	SWART PLAST	5714693694815	5744167217	6,660	8,325
1x20W E14	Midnattsblå	II	SWART PLAST	5714693694181	5744167246	6,660	8,325
1x20W E14	Mörk Grå	II	SWART PLAST	5714693693764	5744167262	6,660	8,325
1x20W E14	Mörk Grön	II	SWART PLAST	5714693693559	5744167275	6,660	8,325
1x20W E14	Rostfritt Stål Polerad	II	SWART PLAST	5714693223305	5744166548	7,560	9,450
1x20W E14	Roströd	II	SWART PLAST	5714693694396	5744167233	6,660	8,325
1x20W E14	Svart	II	SWART PLAST	5714693695027	5744167204	6,660	8,325
1x20W E14	Vit	II	VIT PLAST	5714693695232	5744167194	6,660	8,325

AJ OXFORD BORDSLAMP

Bordslampor

Design: Arne Jacobsen

Koncept: Denna bordslampa avger ett behagligt rikttningsbestämt ljus, som harmoniskt belyser ytan under den genom det mjuka, genomskinliga, munblåsta opalglas i tre lager. Till varianten utan överskärm i metall ger den mjölkvita skärmen i opalglas ytterligare sken för att bilda en behaglig halo runt armaturen.

Färg/yta: Svart våtlackerat stativ med skärm i tre lager munblåst opalglas.
Överskärm: Svart våtlackerad med vit insida.

Material: Skärm: Munblåst, vitt opalglas i tre lager.

Stativ och överskärm: Stål.

Monteringsanordning för stiftmontering: Aluminium.

Kopplingsmutter och fingerskruv i obehandlad mässing med hårfina linjer medsols. Observera att den obehandlade mässingen kommer att patineras.

Montering: Kabeltyp: Svart textilledning 2 x 0,75 mm² med kontakt. Kabelns längd: 2,2 m.

Strömbrytare: På/av-knapp på sockeln med kopplingsmutter i obehandlad mässing.

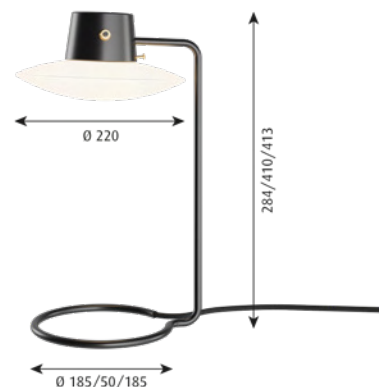
Stiftlösning tillgänglig för 410 mm: Utskärningsmått Ø 44 mm, tjocklek, bord: 8–40 mm.

Vikt: Max. 1,9 kg.

Klass: Kapslingsklass IP20. Isolationsklass II.

Information: Kopplingsmutter och fingerskruv i obehandlad mässing som kommer att patinera.

Stiftlösning för 410 mm med metallskärm och 280 mm varianter tillgängliga på begäran.



Dimension	Ljuskälla	Färg/yta	Klass	Skärm	Montering	EAN	Artikelnr.	Exkl. moms	Inkl. moms
280mm	1x20W E14	Metall Svart/Opal Glas	II	M/SKÄRM	FOTPLATTA	5714693105380	5744168627	6,340	7,925
280mm	1x20W E14	Opal	II	OPALGLAS	FOTPLATTA	5714693254019	5744168601	5,220	6,525
410mm	1x20W E14	Metall Svart/Opal Glas	II	M/SKÄRM	FOTPLATTA	5714693107438	5744168588	7,220	9,025
410mm	1x20W E14	Opal	II	OPALGLAS	FOTPLATTA	5714693104352	5744168643	6,120	7,650
410mm	1x20W E14	Opal	II	OPALGLAS	FOTPLATTA	5714693108381	5744168562	6,120	7,650
Reservdelar									
AJ OXFORD TABLE FINGER SCREW BRASS						5714693102419	5744165552	Kontakta LP	Kontakta LP
AJ OXFORD TABLE UNION NUT BRASS						5714693115631	5744165565	Kontakta LP	Kontakta LP
AJ OXFORD TABLE WASHER BLACK						5714693115655	5744165578	Kontakta LP	Kontakta LP

KEGLEN BORD

Bordslampor

Design: Big Ideas

Koncept: Bordslampans distinkta, konformade skärm har en inbyggd, rundad avskärmning. Det här garanterar ett attraktivt och bländfritt, nedåtriktat ljus. Stativet övergår i skärmen till avskärmningen och böjer sig inåt för en vacker, organisk geometri. Ett svagt ljus avges dessutom uppåt genom en enhetlig, diskret öppning i skärmens ovansida för att skapa perfekt stämning.

Färg/yta: Svart eller vit, matt, våtlackerad.

Material: Skärm: Trycksvarvat aluminium. Avskärmning: Formgjuten PC. Bas: Formgjutet aluminium. Stativ: Bearbetat aluminium.

Montering: Ledningstyp: Plast. Ledningens längd: 2,3 m. Strömbrytare: På basen med steglös dämpning. Adapter: Extern med kontakt. Bordslampans finns med bas eller stift Ø 40. Tjocklek, bord Ø 40 Stift: 5–46 mm. Möjlighet att stänga av på/av-knappen.

Vikt: Max 1,3 kg.

Klass: Kapslingsklass IP20. Klass II.

Information: Strömbrytaren kan sättas ur funktion genom programmering utförd av kunden.

En integrerad minnesfunktion säkerställer att lampan återgår till sin senaste justerade lumeneffekt när strömmen har kopplats bort och återställts.



Ljuskälla	Lumen	Färg/yta	Klass	Ledningstyp	Montering	Efficacy	EAN	Artikelnr.	Exkl. moms	Inkl. moms
LED 2700-2000K D2W 8.5W	383	Svart	II	SVART PLAST	STIFT Ø40	45	5714693283590	5744166836	3,660	4,575
LED 2700-2000K D2W 8.5W	383	Svart	II	SVART PLAST	FOTPLATTA	45	5714693290260	5744166810	3,660	4,575
LED 2700-2000K D2W 8.5W	485	Vit	II	VIT PLAST	STIFT Ø40	57	5714693291106	5744166823	3,660	4,575
LED 2700-2000K D2W 8.5W	485	Vit	II	VIT PLAST	FOTPLATTA	57	5714693289424	5744166807	3,660	4,575
LED 3000K 8.5W	405	Svart	II	SVART PLAST	FOTPLATTA	48	5703411189023	5744167738	3,660	4,575
LED 3000K 8.5W	405	Svart	II	SVART PLAST	STIFT Ø40	48	5714693236541	5744167712	3,660	4,575
LED 3000K 8.5W	513	Vit	II	VIT PLAST	STIFT Ø40	60	5703411188996	5744167725	3,660	4,575
LED 3000K 8.5W	513	Vit	II	VIT PLAST	FOTPLATTA	60	5703411189016	5744167741	3,660	4,575
Reservdelar										
ADAPTOR 12V SVART							5703411466445	5744164867	395	493
ADAPTOR 12V VIT							5703411466452	5744164870	395	493
Keglen Table diffuser							5714693236459	5744167754	72	90

NJP BORD

Bordslampor

Design: nendo

Koncept: Armaturen ger direkt bländfritt horisontellt ljus och reflekterar en del av ljuset genom den bakre delen av huvudet och lyser upp armens övre del. Den ergonomiska designen av armaturhuvudet formar ljuset och ger optimal ljusriktning. Ett enkelt mekaniskt system ger fantastisk rörelsefrihet, vilket gör att ljuset alltid kan placeras i perfekt position på arbetsplatsen. Skärmen är vitmålad på insidan och reflekterar det behagliga diffusa ljuset.

Färg/yta: Hvit, Svart eller Aluminium Ljusgrå, pulverlackerat.

Material: Bas: Stål. Armar och armaturhuvud: Aluminium. Leder: Anodiserat aluminium.

Montering: Typ av ledning: Plast. Ledningens längd: 2m. Strömbrytare: På armaturhuvudet. Timerfunktion: 4 timmar/8 timmar. Tjocklek bordskiva: Ø10 Pin: 12-50mm. Ø40 Pin: 5-35mm. Klämma: max 45mm. LED-driver: separat, kopplas in i eluttaget. Armaturen har tvåstegständning.

Vikt: Max. 4,8kg.

Klass: Kapslingsklass IP20. Isolationsklass II.

Information: Drivern monterad externt på kabeln. Armaturen har tvåstegständning. Vikten inkluderar fotplatta. LED-tekniken utvecklas löpande. De angivna specifikationerna är baserade på den just nu aktuella tekniken.



Ljuskälla	Lumen	Färg/yta	Klass	Ledningstyp	Montering	Efficacy	EAN	Artikelnr.	Exkl. moms	Inkl. moms
LED 2700K 10W	529	Aluminium Ljusgrå	II	SVART PLAST	FOTPLATTA	53	5703411739976	5744162348	4,876	6,095
LED 2700K 10W	529	Aluminium Ljusgrå	II	SVART PLAST	KLÄMMA	53	5703411746523	5744162393	4,388	5,485
LED 2700K 10W	529	Aluminium Ljusgrå	II	SVART PLAST	STIFT Ø40	53	5703411746530	5744162416	4,500	5,625
LED 2700K 10W	529	Aluminium Ljusgrå	II	SVART PLAST	STIFT Ø10	53	5703411746578	5744162403	4,276	5,345
LED 2700K 10W	529	Svart	II	SVART PLAST	FOTPLATTA	53	5703411441404	5744164757	4,876	6,095
LED 2700K 10W	529	Svart	II	SVART PLAST	KLÄMMA	53	5703411442050	5744164799	4,388	5,485
LED 2700K 10W	529	Svart	II	SVART PLAST	STIFT Ø10	53	5703411442739	5744164838	4,276	5,345
LED 2700K 10W	529	Svart	II	SVART PLAST	STIFT Ø40	53	5703411574720	5744164964	4,500	5,625
LED 2700K 10W	529	Vit	II	VIT PLAST	FOTPLATTA	53	5703411441145	5744164744	4,876	6,095
LED 2700K 10W	529	Vit	II	VIT PLAST	KLÄMMA	53	5703411441824	5744164786	4,388	5,485
LED 2700K 10W	529	Vit	II	VIT PLAST	STIFT Ø10	53	5703411442593	5744164825	4,276	5,345
LED 2700K 10W	529	Vit	II	VIT PLAST	STIFT Ø40	53	5703411574997	5744164977	4,500	5,625
LED 3000K 10W	550	Aluminium Ljusgrå	II	SVART PLAST	FOTPLATTA	55	5703411561485	5744165905	4,876	6,095
LED 3000K 10W	550	Aluminium Ljusgrå	II	SVART PLAST	STIFT Ø10	55	5703411561867	5744165882	4,276	5,345
LED 3000K 10W	550	Aluminium Ljusgrå	II	SVART PLAST	KLÄMMA	55	5703411562246	5744165866	4,388	5,485
LED 3000K 10W	529	Aluminium Ljusgrå	II	SVART PLAST	STIFT Ø40	53	5703411633533	5744165992	4,500	5,625
LED 3000K 10W	550	Svart	II	SVART PLAST	FOTPLATTA	55	5703411441688	5744164773	4,876	6,095
LED 3000K 10W	550	Svart	II	SVART PLAST	KLÄMMA	55	5703411442333	5744164812	4,388	5,485
LED 3000K 10W	550	Svart	II	SVART PLAST	STIFT Ø10	55	5703411443019	5744164854	4,276	5,345
LED 3000K 10W	529	Svart	II	SVART PLAST	STIFT Ø40	53	5703411575185	5744164980	4,500	5,625
LED 3000K 10W	550	Vit	II	VIT PLAST	KLÄMMA	55	5703411442197	5744164809	4,388	5,485
LED 3000K 10W	550	Vit	II	VIT PLAST	STIFT Ø10	55	5703411442876	5744164841	4,276	5,345
LED 3000K 10W	529	Vit	II	VIT PLAST	STIFT Ø40	53	5703411575413	5744164993	4,500	5,625
LED 3000K 10W	550	Vit	II	VIT PLAST	FOTPLATTA	55	5703411441541	5744164760	4,876	6,095
Reservdelar										
NJP REPLACEMENT KIT LED W/WIRE 27K							5703411583791	5744165947	167	208
NJP REPLACEMENT KIT LED W/WIRE 3K							5703411591635	5744165976	167	208
NJP REPLACEMENT KIT PRINT 12V							5703411583753	5744165934	267	333
ADAPTOR 12V SVART							5703411466445	5744164867	395	493
ADAPTOR 12V VIT							5703411466452	5744164870	395	493
NJP BUSHING PLAST							5703411589236	5744165183	98	122
Tillbehör										
NJP BORD STIFT Ø10							5703411456958	5744164728	304	380
NJP BORD KLÄMMA VIT							5703411456934	5744164702	416	520

Tillbehör

NJP BORD KLÄMMA ALU LJUSGRÄ	5703411588857	5744165824	416	520
NJP BORD KLÄMMA SVART	5714693254088	5744164715	416	520
NJP BORD STIFT Ø40	5703411589243	5744165170	528	660
NJP BORD FÖTPLATTA VIT	5703411456910	5744164689	904	1,130
NJP BORD FÖTPLATTA SVART	5703411456927	5744164692	904	1,130
NJP BORD FÖTPLATTA ALU LJUSGRÄ	5703411588871	5744165808	904	1,130

NJP MINI

Bordslampor

Design: nendo

Koncept: Armaturen avger ett mjukt och behagligt nedåtriktat ljus, fritt från bländning. Den lyser upp gradvis till en fast ljusnivå när den slås på, och dämpas gradvis när den stängs av, och har en timerfunktion för att automatiskt stänga av ljuset efter antingen fyra eller åtta timmar. Armaturen ger en bred ljusfördelning för sin relativt kompakta storlek, och skärmens vitmålade insida bidrar till att reflektera ljuset bekvämt. Med den steglösa dimmern kan ljuset justeras till en lämplig nivå mellan 15 och 100 %. Armen har en stationär vinkel på 15° och kan rotera 342° runt basen, och huvudet kan lutas och roteras för att styra ljusfördelningen.

Färg/yta: Vit, svart, ljus aluå, rosenbrun, mjukrosa, bensinblå eller taupe, pulverlackerad.

Material: Bas: Stål.

Arm och lamphuvud: Aluminium.

Montering: Montering: bottenplatta.

Ledningstyp: PVC-sladd. Ledningens längd: 2,5 m.

Steglös dimning mellan 15 och 100 %. Timerfunktion: 4 timmar/8 timmar.

Strömbrytare: Strömbrytare på basen. LED-driver: separat, kopplas in i eluttaget.

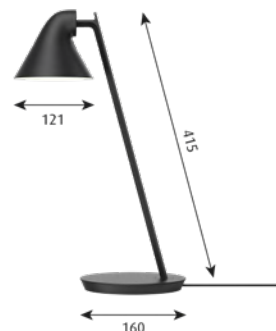
Vit sladd på variant i vitt och mjukrosa. Svart sladd på alla andra färger.

Vikt: Max. 2,9 kg.

Klass: Kapslingsklass IP20. Isolationsklass II.

Information: Armen har en stationär vinkel på 15°. Huvudet kan lutas och roteras. Armen kan rotera 342° runt basen.

Ett enkelt tryck på knappen på lamphuvudet styr funktionerna av/på och dimning. Tänd och släck lampan genom att öka/minska ljuset gradvis. Steglös dimning av ljuset till en lämplig nivå mellan 15 och 100 %. Timerfunktion för automatisk avstängning av ljuset efter en viss tid, med alternativen avstängt/4 timmar/8 timmar. Funktion för att ange en fast ljusnivå varje gång lampan är ansluten till elnätet.



Ljuskälla	Lumen	Färg/yta	Klass	Ledningstyp	Efficacy	EAN	Artikelnr.	Exkl. moms	Inkl. moms
LED 2700K 10W	418	Aluminium Ljusgrå	II	SVART PLAST	42	5714693994007	5744168148	4,280	5,350
LED 2700K 10W	418	Bensinblå	II	SVART PLAST	42	5714693994977	5744168180	4,280	5,350
LED 2700K 10W	418	Mjukrosa	II	VIT PLAST	42	5714693994465	5744168164	4,280	5,350
LED 2700K 10W	418	Rosenbrun	II	SVART PLAST	42	5714693994236	5744168151	4,280	5,350
LED 2700K 10W	418	Svart	II	SVART PLAST	42	5714693993772	5744168122	4,280	5,350
LED 2700K 10W	418	Taupe	II	SVART PLAST	42	5714693994984	5744168177	4,280	5,350
LED 2700K 10W	418	Vit	II	VIT PLAST	42	5714693994991	5744168135	4,280	5,350

PANTHELLA BORD

Bordslampor

Design: Verner Panton

Koncept: Armaturen ger en mjuk och behaglig belysning med effektiv ljusfördelning. Den opaliserande akrylskärmen ger en diffus, behaglig ljusatmosfär tack vare den genomskinliga skärmen, den nedåtriktade reflektionen från den inre skärmen och reflektionen från det trumpetformade stativet.

Färg/yta: Opalvit akryl.

Material: Skärm: Formgjuten opalvit akryl. Bas: Vit, formgjuten ABS. Armaturhus: Vit, formgjuten ABS. Stativ: Vitt, stål. Avskärmning: Formgjuten opaliserande PMMA.

Montering: Ledningstyp: Plastsladd med stickkontakt. Ledningens längd: 2,5 m. Strömbrytare: På/av-strömbrytare på ledning. Avskärmning med bajonettlås.

Vikt: Max 2,5 kg.

Klass: Kapslingsklass IP20. Isolationsklass II.



Ljuskälla	Färg/yta	Klass	EAN	Artikelnr.	Exkl. moms	Inkl. moms
1x28W E27	Vit Opal Akryl	II	5714693447534	5744167042	6,540	8,175
Reservdelar						
PANTHELLA TABLE SHADE V2021			5714693808700	5744167505	1,820	2,275
PANTHELLA TABLE BAJONETBASE V2021			5714693808281	5744167482	200	250
PANTHELLA, KULLMUTTER			5703411009253	5744610049	384	480
PANTHELLA TABLE DIFFUSER V2021			5714693808076	5744167479	432	540
PANTHELLA BORD, SKÄRMHÅLLARE.*			5703411009444	5744610544	832	1,040

*För gammel modell.

PANTHELLA BORD 320

Bordslampor

Design: Verner Panton

Koncept: Armaturen ger en mjuk och behaglig belysning med effektiv ljusfördelning. Versionen med metallskärm riktar ljuset direkt nedåt och skapar en mjuk och behaglig belysning tack vare den vitmålade innerskärmen och reflektionen från det trumpetformade stativet. Den opalvita akrylen ger ett mjukt och behagligt ljus tack vare den genomskinliga skärmen, den nedåtriktade reflektionen från den inre skärmen och reflektionen från det trumpetformade stativet.

Färg/yta: Opalvit akrylskärm med vitt stativ.
Opalgrå akrylskärm med högglansförkromat stativ.
Skärm och stativ med högglansförkromad finish.
Skärm och stativ i metalliserad mässing.

Material: Skärm: Formgjuten akryl eller formpressat stål.
Bas och armaturhus: Gjutet aluminium.
Avskärmning: Formgjuten opaliserande PMMA.

Montering: Ledningstyp: Plastspladd med kontakt.
Ledningens längd: 2,5 m.
Strömbrytare: På/av-strömbrytare på ledning.
Avskärmning med bajonettlås.

Vikt: Max 1,5 kg.

Klass: Kapslingsklass IP20. Isolationsklass II.

Information: Vit sladd på versioner i vit opal och metalliserad mässing. Svart sladd på versioner i grå opal och krom.



Ljuskälla	Färg/yta	Klass	Ledningstyp	EAN	Artikelnr.	Exkl. moms	Inkl. moms
1x7.5W E14	Förkromad Högglans	II	SVART PLAST	5714693513314	5744167152	6,660	8,325
1x7.5W E14	Grå Opal Akryl	II	SVART PLAST	5714693981328	5744168012	5,940	7,425
1x7.5W E14	Mässing Metalliserad	II	VIT PLAST	5714693515066	5744167178	8,060	10,075
1x7.5W E14	Vit Opal Akryl	II	VIT PLAST	5714693511846	5744167136	5,000	6,250
Reservdelar							
PANTHELLA TABLE 320 SHADE OPAL				5714693810437	5744167615	1,104	1,380
PANTHELLA TABLE 320 SHADE OPAL GREY				5714693980796	5744168041	1,588	1,985
PANTHELLA TABLE 320 SHADE CHROME				5714693810857	5744167631	1,832	2,290
PANTHELLA TABLE 320 BAJONETBASE				5714693810222	5744167602	104	130
PANTHELLA TABLE 320 TOP NUT CHROME				5714693810871	5744167644	168	210
PANTHELLA TABLE 320 SHADE BRASS PVD				5714693810642	5744167628	2,936	3,670
PANTHELLA TABLE 320 TOP NUT BRASS PVD				5714693810864	5744167657	232	290
PANTHELLA TABLE 320 DIFFUSER				5714693810017	5744167592	268	335

PANTHELLA MINI

Bordslampor

Design: Verner Panton

Koncept: Armaturen ger en mjuk och behaglig belysning med effektiv ljusfördelning. Versionen med metallskärm riktar ljuset direkt nedåt och skapar en mjuk och behaglig belysning tack vare den vitmålade innerskärmen och reflektionen från det trumpetformade stativet. Den opalvita akrylen ger ett mjukt och behagligt ljus tack vare den genomskinliga skärmen, den nedåtriktade reflektionen från den inre skärmen och reflektionen från det trumpetformade stativet.

Färg/yta: Opalvit akrylskärm med vitt stativ.
Opalgrå akrylskärm med höggjansförkromat stativ.
Skärm och stativ med höggjansförkromad finish.
Skärm och stativ i metalliserad mässing.
Ljusrosa, Ljusblå, Korall, Vit, Svart eller Orange, pulverlackerad, skärm och stativ.

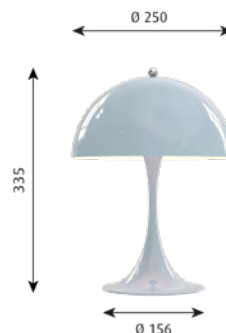
Material: Skärm: Formgjuten akryl eller formpressat stål.
Bas och armaturhus: Formgjutet aluminium.
Avskärmning: Formgjuten opaliserande PMMA.

Montering: Plastledning. Ledningens längd: 2,5 m.
LED-driver: separat, kopplas in i eluttaget.
Strömbrytare: på ledningen.
Timerfunktion: 4 timmar/8 timmar. Steglös dimning mellan 15 och 100 %.

Vikt: Max 1,2 kg.

Klass: Kapslingsklass IP20. Isolationsklass II.

Information: Vit ledning på vit opal, vit metall, metalliserad mässing och ljusrosa versioner. Svart ledning på alla andra versioner. LED-drivern monteras utvändigt på ledningen. Tänd och släck lampan med genom att skärma av ljuset inåt/utåt. Steglös dimning av ljuset till en lämplig nivå mellan 15 och 100 %. Timerfunktion för automatisk avstängning av ljuset efter en viss tid, med alternativen avstängt/4 timmar/8 timmar. Funktion för att ange en fast ljusnivå varje gång lampan är ansluten till elnätet. För byte av LED-sats, kontakta Louis Poulsen.



Ljuskälla	Lumen	Färg/yta	Klass	Ledningstyp	Efficacy	EAN	Artikelnr.	Exkl. moms	Inkl. moms
LED 2700K 10W	428	Förkromad Höggjans	II	SVART PLAST	43	5703411772584	5744162555	5,380	6,725
LED 2700K 10W	589	Grå Opal Akryl	II	SVART PLAST	59	5714693981342	5744168038	4,716	5,895
LED 2700K 10W	460	Korall	II	SVART PLAST	46	5714693150656	5744612652	4,040	5,050
LED 2700K 10W	460	Ljusblå	II	SVART PLAST	46	5714693150625	5744612649	4,040	5,050
LED 2700K 10W	460	Ljusrosa	II	VIT PLAST	46	5714693249541	5744162937	4,040	5,050
LED 2700K 10W	460	Mässing Metalliserad	II	VIT PLAST	46	5714693510375	5744167110	6,660	8,325
LED 2700K 10W	428	Orange	II	SVART PLAST	43	5703411750711	5744162474	4,040	5,050
LED 2700K 10W	428	Svart	II	SVART PLAST	43	5703411750759	5744162432	4,040	5,050
LED 2700K 10W	460	Vit	II	VIT PLAST	46	5703411750674	5744162513	4,040	5,050
LED 2700K 10W	589	Vit Opal Akryl	II	VIT PLAST	59	5703411750728	5744162461	4,040	5,050
Reservdelar									
PANTHELLA MINI SHADE OPAL GREY						5714693981236	5744168054	1,140	1,425
PANTHELLA MINI SKJERM CHROME						5714693219322	5744162568	1,384	1,730
PANTHELLA TABLE MINI SHADE PVD BRASS						5714693809806	5744167589	1,712	2,140
PANTHELLA BORD, KUGLEMØTRIK						5703411583197	5744166234	128	160
PANTHELLA MINI DIFFUSER						5703411631508	5744161828	128	160
PANTHELLA MINI REPLACE KIT LED W/WIRE						5703411583715	5744166360	167	208
PANTHELLA MINI TOP NUT PVD BRASS						5714693810888	5744167660	168	210
PANTHELLA MINI CORD WHT						5714693100736	5744168436	184	229
PANTHELLA MINI REPLACEMENT KIT PRINT						5703411583678	5744166357	267	333
PANTHELLA MINI REPLACEMENT KIT PRINT V2						5703411750643	5744162542	267	333
ADAPTOR 12V SVART						5703411466445	5744164867	395	493
ADAPTOR 12V VIT						5703411466452	5744164870	395	493
PANTHELLA PORTABLE SHADE PALE BLUE						5714693171774	5744612665	556	695
PANTHELLA MINI VIT, SKJERM						5703411583272	5744166250	896	1,120
PANTHELLA MINI SKJERM SVART						5703411583319	5744166263	896	1,120

Reservdelar

PANTHELLA MINI SKJERM ORANGE	5703411583555	5744166328	896	1,120
PANTHELLA MINI SKJERM VIOLETT	5703411583593	5744166331	896	1,120
PANTHELLA MINI SKJERM VIT OPALT AKRYL	5703411583630	5744166344	896	1,120
PANTHELLA MINI SHADE CORAL	5714693171842	5744612717	896	1,120
PANTHELLA MINI SKJERM BLÅ	5714693219056	5744166292	896	1,120
PANTHELLA MINI SKJERM BLÅ/GRÖN	5714693219063	5744166276	896	1,120
PANTHELLA MINI SKJERM GUL/GRÖN	5714693219070	5744166247	896	1,120
PANTHELLA MINI SKJERM GUL	5714693219179	5744166315	896	1,120
PANTHELLA MINI SKJERM RÖD	5714693219209	5744166302	896	1,120
PANTHELLA MINI SKJERM PINK	5714693219230	5744166289	896	1,120
PANTHELLA MINI SHADE PALE ROSE NEW	5714693247875	5744902087	896	1,120

PANTHELLA PORTABLE V2

Bordslampor

Design: Verner Panton

Koncept: Denna bärbara bordslampa avger ett bländfritt, mjukt och behagligt ljus.

Varianterna med metallskärm reflekterar ljuset nedåt och ger en behaglig belysning som skapas av den inre, vitmålade skärmen och reflektionen från det trumpetformade stativet.

De opalfärgade akrylvarianterna ger ett mildt ljus och en subtil stämning tack vare transparensen i kombination med reflektionen från det nedåtriktade ljuset på skärmens insida.

Färg/yta: Opalvit Akrylskärm med vitt stativ.
Opalgrå Akrylskärm med höggångsförkromat stativ.
Ljusrosa, Ljusblå, Korall, pulverlackerad.

Material: Skärm: Formpressat stål eller formgjuten opalgrå akryl eller opalvit akryl.

Bas och armaturhus: Formgjutet aluminium

Montering: Kabelns längd: 1,5 m.

Strömförsörjning: USB-kabel för vanlig USB-adapter (min. 1,5 A) eller trådlös Qi-laddare.

Vit ljusindikator på basen vid laddning.

Strömbrytare: Strömbrytare på basen.

Batterier: 3 x AA NiMH, uppladdningsbar och utbytbar.

Batteriets livslängd: 5 timmar vid 100%.

Dimmer med steg, kort tryckning: 0%/10%/33%/100%.

Funktion för att ställa in en fast ljusnivå.

Vikt: Max. 0,5 kg.

Klass: Kapslingsklass IP44. Isolationsklass III.

Information: Observera att Panthella Portable levereras med USB-kabel men utan adapter och Qi-laddare. Separat USB-adapter finns som tillbehör. Kompatibel med vanliga USB-adaptrar (min 1,5 A) och trådlösa Qi-laddare. Vit ledning för varianterna i vit opal och blekrosa. Svart ledning för andra varianter.



Ljuskälla	Lumen	Färg/yta	Klass	Ledningstyp	Efficacy	EAN	Artikelnr.	Exkl. moms	Inkl. moms
LED 2700K 2.5W	150	Grå Opal Akryl	III	SVART PLAST	60	5714693985692	5744168070	2,876	3,595
LED 2700K 2.5W	81	Korall	III	SVART PLAST	32	5714693144167	5744612623	2,540	3,175
LED 2700K 2.5W	81	Ljusblå	III	SVART PLAST	32	5714693144150	5744612610	2,540	3,175
LED 2700K 2.5W	81	Ljusrosa	III	VIT PLAST	32	5714693249527	5744162924	2,540	3,175
LED 2700K 2.5W	150	Opal	III	VIT PLAST	60	5714693262205	5744166768	2,540	3,175
LED 2700K 2.5W	81	Orange	III	SVART PLAST	32	5714693144112	5744612584	2,540	3,175
LED 2700K 2.5W	81	Svart	III	SVART PLAST	32	5714693253982	5744612571	2,540	3,175
LED 2700K 2.5W	81	Vit	III	VIT PLAST	32	5714693144143	5744612607	2,540	3,175
Reservdelar									
ADAPTOR USB BLACK						5714693025701	5744168410	340	425
ADAPTOR USB WHT						5714693250301	5744166674	340	425
PANTHELLA PORT V2 RUBBER PAD w/Screws						5714693180219	5744612762	40	49
PANTHELLA PORTABLE SHADE CORAL						5714693171798	5744612678	556	695
PANTHELLA PORTABLE SHADE OPAL						5714693263905	5744166742	556	695
PANTHELLA PORTABLE SHADE OPAL GREY						5714693986170	5744168096	612	765
PANTHELLA PORT TOP NUT						5714693264117	5744166755	67	83
PANTHELLA PORT DIFFUSER W/SCREWS						5714693985944	5744168083	78	97
PANTHELLA MINI SHADE PALE BLUE						5714693171835	5744612704	896	1,120

PH 2/1 BORD

Bordslampor

Design: Poul Henningsen

Koncept: Armaturen har formgivits utifrån principen om ett reflekterande treskärmsystem som riktar merparten av ljuset nedåt. Skärmarna är utförda i munblåst, opaliserande glas i tre lager som är blankt på utsidan och sandblästrat matt på insidan, vilket ger ett mjukt och diffust ljus.

Färg/yta: Högglansförokromad, mässing metalliserad eller svart metalliserad. Vitt opalglas.

Material: Skärmar: Munblåst vitt opalglas. Topplatta: Högglansförokromad, mässing metalliserad eller svart metalliserad, trycksvarvat mässing. Lampfot och stativ: Högglansförokromad, mässing metalliserad eller svart metalliserad, mässing.

Montering: Ledningstyp: Plast med stickkontakt. Ledningslängd: 1,75m. Strömbrytare: På ledning.

Vikt: Max. 1,5kg.

Klass: Kapslingsklass IP20. Isolationsklass II.



Ljuskälla	Färg/yta	Klass	Ledningstyp	EAN	Artikelnr.	Exkl. moms	Inkl. moms
1x33W G9	Förokromad Högglans	II	SVART PLAST	5703411589182	5744164278	6,660	8,325
1x33W G9	Mässing Metalliserad	II	VIT PLAST	5703411102497	5744611190	7,500	9,375
1x33W G9	Svart Metalliserad	II	SVART PLAST	5703411570272	5744166153	7,500	9,375
Reservdelar							
PH 2/1 BORD, SKÄRMHÅLLARE, SVART METALLISERAD				5714693000739	5744164333	1,116	1,395
PH 2/1 BORD, SKÄRMHÅLLARE, MÄSSING METALLISERAD				5714693000982	5744164362	1,116	1,395
PH 2/1, GLAS UNDERSKÄRM				5703411073971	5741084953	1,440	1,800
PH 2/1, GLAS MELLANSKÄRM				5703411073964	5741084940	1,612	2,015
PH 2-1, LOWER SHADE, AMBER GLASS				5714693508396	5744169396	1,640	2,050
PH 2/1, MIDDLE SHADE, AMBER GLASS				5714693508181	5744169406	1,856	2,320
PH 2/1, GLAS ÖVERSKÄRM				5703411073957	5741084937	2,572	3,215
PH 2/1, TOP SHADE, AMBER GLASS, TABLE				5714693507931	5744169419	2,960	3,700
PH 2/1 BORD, MATT INRE GLAS				5703411206126	5744164317	516	645
PH 2/1 BORD, SKÄRMHÅLLARE FÖRKROMAD				5703411345047	5744164320	976	1,220

PH 3/2 BORD

Bordslampor

Design: Poul Henningsen

Koncept: Armaturen har formgivits utifrån principen om ett reflekterande treskärmsystem som riktar merparten av ljuset nedåt. Skärmarna är utförda i munblåst, opaliserande glas i tre lager som är blankt på utsidan och sandblåstrat matt på insidan, vilket ger ett mjukt och diffust ljus.

Färg/yta: Högglansförokromad, mässing metalliserad eller svart metalliserad. Vitt opalglas.

Material: Skärmar: Munblåst vitt opalglas. Topplatta: Högglansförokromad, mässing metalliserad eller svart metalliserad, trycksvarvat mässing. Lampfot och stativ: Högglansförokromad, mässing metalliserad eller svart metalliserad, mässing.

Montering: Ledningstyp: Plast med stickkontakt. Ledningslängd: 2,1m. Strömbrytare: På ledning.

Vikt: Max. 2,5kg.

Klass: Kapslingsklass IP20. Isolationsklass II.



Ljuskälla	Färg/yta	Klass	Ledningstyp	EAN	Artikelnr.	Exkl. moms	Inkl. moms
1x40W E14	Förokromad Högglans	II	SVART PLAST	5703411079133	5744162801	9,660	12,075
1x40W E14	Mässing Metalliserad	II	VIT PLAST	5703411100943	5744611213	10,540	13,175
1x40W E14	Svart Metalliserad	II	SVART PLAST	5703411184110	5744610861	10,540	13,175
Reservdelar							
PH 3/2, GLAS UNDERSKÄRM				5703411001639	5741481608	1,472	1,840
PH 3/2, GLAS MELLANSKÄRM				5703411001622	5741481598	1,784	2,230
PH 3/2, LOWER SHADE, AMBER GLASS				5703411981757	5744162623	2,016	2,520
PH 3/2, MIDDLE SHADE, AMBER GLASS				5703411981542	5744162610	2,300	2,875
PH 3/2, GLAS ÖVERSKÄRM				5703411001615	5741481585	2,780	3,475
PH 3/2, TOP SHADE, AMBER GLASS, TABLE				5703411981252	5744162607	3,412	4,265
FINGER SCREW SS M2X8 (3PCS) MIDDLE				5703411841761	5744611116	61	76
FINGER SCREW SS M3X12 (3PCS) LOWER				5703411842089	5744610528	61	76
FINGER SCREW BRASS RAW M3X12 (3PCS) LOWER				5714693450473	5744611284	61	76
FINGER SCREW BRASS RAW M2X8 (3PCS) MIDDLE				5714693453627	5744611271	61	76

PH 3¹/₂-2¹/₂ BORD

Bordslampor

Design: Poul Henningsen

Koncept: Lamellen är 100 % bländfri och har en design som bygger på principen om ett reflektionssystem med tre skärmar, där merparten av ljuset riktas nedåt. Överskärmens vitmålade undersida riktas ljuset försiktigt nedåt. De två underskärmarna i munblåst opalglas skapar ett stort bländfritt ljusflöde och utnyttjar ljuskällan optimalt för att ge ett behagligt och funktionellt ljus. Skärmarna i opalglas är blanka på utsidan och matta på insidan.

Färg/yta: Röd, grön, gul och vit, pulverlackerad.

Material: Överskärm: Trycksvarvat aluminium. Övriga skärmar: Munblåst, vitt opalglas. Skärnhållare: Silkesmatt brun mässing. Stativ: Silkesmatt brun mässing.

Montering: Typ av ledning: Plast med stickkontakt. Ledningens längd: 2,5 m. Strömbrytare: På sladden.

Vikt: Max. 3,5kg.

Klass: Kapslingsklass IP20. Isolationsklass II.



Ljuskälla	Färg/yta	Klass	Ledningstyp	EAN	Artikelnr.	Exkl. moms	Inkl. moms
1x60W E14	Grön	II	SVART PLAST	5703411470060	5744164919	11,100	13,875
1x60W E14	Gul	II	SVART PLAST	5703411470077	5744164906	11,100	13,875
1x60W E14	Röd	II	SVART PLAST	5703411470091	5744164883	11,100	13,875
1x60W E14	Vit	II	SVART PLAST	5703411470084	5744164896	11,100	13,875
Reservdelar							
PH 3 ¹ / ₂ -2 ¹ / ₂ , GLAS UNDERSKÄRM				5703411127186	5744162254	2,188	2,735
PH 3 ¹ / ₂ -2 ¹ / ₂ , GLAS MELLANSKÄRM				5703411127179	5744162241	2,540	3,175
PH 3 ¹ / ₂ ÖVERSKÄRM RÖD				5703411343548	5741095434	2,808	3,510
PH 3 ¹ / ₂ ÖVERSKÄRM GRÖN				5703411343906	5741095463	2,808	3,510
PH 3 ¹ / ₂ ÖVERSKÄRM VIT				5703411344293	5741095492	2,808	3,510
PH 3 ¹ / ₂ ÖVERSKÄRM GUL				5703411344682	5741095528	2,808	3,510
FINGER SCREW OB M2X12 (3PCS) MIDDLE				5703411841884	5744611132	61	76
FINGER SCREW OB M3X12 (3PCS) LOWER				5703411841921	5744611129	61	76

PH 3¹/₂-2¹/₂ GLAS BORD

Bordslampor

Design: Poul Henningsen

Koncept: Armaturen har formgivits utifrån principen om ett reflekterande treskärmsystem som riktar merparten av ljuset nedåt. Skärmarna är utförda i munblåst, opaliserande glas i tre lager som är blankt på utsidan och sandblåstrat matt på insidan, vilket ger ett mjukt och diffust ljus.

Färg/yta: Högglansförokromad, mässing metalliserad eller svart metalliserad. Vitt opalglas.

Material: Skärmar: Munblåst vitt opalglas. Topplatta: Högglansförokromad, mässing metalliserad eller svart metalliserad, rycksvarvat mässing. Lampfot och Stativ: Högglansförokromad, mässing metalliserad eller svart metalliserad, mässing.

Montering: Ledningstyp: Plast med stickkontakt. Ledningslängd: 2,5m. Strömbrytare: På ledning.

Vikt: Max. 3kg.

Klass: Kapslingsklass IP20. Isolationsklass I.



Ljuskälla	Färg/yta	Klass	Ledningstyp	EAN	Artikelnr.	Exkl. moms	Inkl. moms
1x60W E14	Förokromad Högglans	I	SVART PLAST	5703411569702	5744166179	11,436	14,295
1x60W E14	Mässing Metalliserad	I	VIT PLAST	5703411103005	5744611239	12,440	15,550
1x60W E14	Svart Metalliserad	I	SVART PLAST	5703411569320	5744166195	12,440	15,550
Reservdelar							
PH 3 ¹ / ₂ -2 ¹ / ₂ , GLAS UNDERSKÄRM				5703411127186	5744162254	2,188	2,735
PH 3 ¹ / ₂ -2 ¹ / ₂ , GLAS MELLANSKÄRM				5703411127179	5744162241	2,540	3,175
PH 3 ¹ / ₂ -2 ¹ / ₂ , GLAS ÖVERSKÄRM				5703411128718	5744162267	3,708	4,635
FINGER SCREW SS M2X8 (3PCS) MIDDLE				5703411841761	5744611116	61	76
FINGER SCREW SS M3X12 (3PCS) LOWER				5703411842089	5744610528	61	76
FINGER SCREW BRASS RAW M3X12 (3PCS) LOWER				5714693450473	5744611284	61	76
FINGER SCREW BRASS RAW M2X8 (3PCS) MIDDLE				5714693453627	5744611271	61	76

PH 4/3 BORD

Bordslampor

Design: Poul Henningsen

Koncept: Armaturen har formgivits utifrån principen om ett reflekterande treskärmssystem som riktar merparten av ljuset nedåt. Skärmarna är av vitlackerad metall, vilket ger ett diffust och behagligt ljus.

Färg/yta: Vit, pulverlackerad. Högglansförokromad.

Material: Skärmar: Trycksvarvat aluminium. Lampfot: Högglansförokromad, trycksvarvat mässing. Stativ: Högglansförokromad, stål. Triangulär övergång: Svart blästrad, formgjuten bakelit.

Montering: Ledningstyp: Plast med stickkontakt. Ledningslängd: 2,9m. Strömbrytare: På sladden.

Vikt: Max. 2kg.

Klass: Kapslingsklass IP20. Isolationsklass II.



Ljuskälla	Färg/yta	Klass	EAN	Artikelnr.	Exkl. moms	Inkl. moms
1x100W E27	Vit	II	5703411285428	5744615002	8,540	10,675
Reservdelar						
PH 4/3 BORD, MITTEN- OCH UNDERSKÄRMSET			5703411276556	5744610829	1,478	1,847
PH 4/3 BORD, ÖVERSKÄRM NY VIT FÄRG			5703411196885	5744610926	1,867	2,333
PH 4/3 BORD, NIPPEL			5703411009420	5744610515	117	146
PH 4/3 BORD, FINGERSKRUV MED PLATTA			5703411009314	5744610230	215	268
PH 4/3 BORD, SOCKELBYGEL			5703411009581	5744610706	220	275
PH 4/3 BORD, SOCKEL			5703411009574	5744610696	951	1,188

PH 4¹/₂-3¹/₂ GLAS BORD

Bordslampor

Design: Poul Henningsen

Koncept: Armaturen har formgivits utifrån principen om ett reflekterande treskärmsystem som riktar merparten av ljuset nedåt. Skärmarna är utförda i munblåst, opaliserande glas i tre lager som är blankt på utsidan och sandblästrat matt på insidan, vilket ger ett mjukt och diffust ljus.

Färg/yta: Högglansförkromad. Vitt opalglas.

Material: Skärmar: Munblåst vitt opalglas. Avbländningsring: Lila, trycksvarvat aluminium. Topplatta: Högglansförkromad, trycksvarvat mässing. Lampfot: Högglansförkromad, trycksvarvat mässing. Stativ: Högglansförkromad, stål.

Montering: Ledningstyp: Plast med stickkontakt. Ledningslängd: 2,7m. Strömbrytare: På lampfot.

Vikt: Max. 9kg.

Klass: Kapslingsklass IP20. Isolationsklass II.



Ljuskälla	Färg/yta	Klass	EAN	Artikelnr.	Exkl. moms	Inkl. moms
1x100W E27	Förkromad Högglans	II	5703411009154	5744161501	28,060	35,075
Reservdelar						
PH 4 ¹ / ₂ -3 ¹ / ₂ GLAS ÖVERSKÄRM INKL. TOPPLATTA			5703411000328	5744610722	12,144	15,180
PH 4 ¹ / ₂ -3 ¹ / ₂ GLAS UNDERSKÄRM			5703411009505	5744610625	3,868	4,835
PH 4 ¹ / ₂ -3 ¹ / ₂ GLAS MELLANSKÄRM			5703411009499	5744610612	5,184	6,480
FINGER SCREW SS M3X12 (3PCS) LOWER			5703411842089	5744610528	61	76
FINGER SCREW SS M3X16 (3PCS) MIDDLE			5703411841808	5744610845	74	92

VL STUDIO BORD/GOLV

Bordslampor, Golvlampor

Design: Vilhelm Lauritzen

Koncept: Armaturen ger ett bländfritt, mjukt och behagligt ljus. Det treskiktade opalglasat ger en mycket behaglig ljusfördelning och sprider ett fint och trivsamt sken i omgivningen.

Färg/yta: Matt svart, våtlackerad eller borstad mässing med hårfina linjer. Blankt, vitt opalglas. Olackerad mässing som utvecklar en patina med tiden.

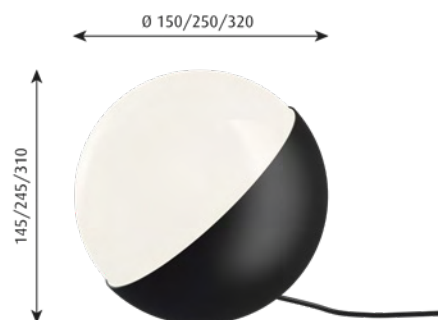
Material: Glas: Munblåst, blankt opalglas i 3 lager.
 Armaturhus: Formpressat aluminium eller formpressad mässing.
 Observera att den obehandlade mässingen kommer att patineras.

Montering: Glasat kan skruvas loss för byte av ljuskälla.
 Ledningstyp: Plastledning. Svart för svart version och vit på mässingsversioner.
 Ledningens längd: 2,5 m.
 Ø 150: På/av-strömbrytare på kabel.
 Ø 250 och Ø 320: Elektronisk dimmer på ledning för reglering av lampans ljusstyrka (kräver lämplig ljuskälla).

Vikt: Max 7,9 kg.

Klass: Kapslingsklass IP20. Isolationsklass II.

Information: Den obehandlade mässingen förändras med tiden och utvecklar en patina.



Dimension	Ljuskälla	Färg/yta	Klass	Strömbrytare	Ledningstyp	EAN	Artikelnr.	Exkl. moms	Inkl. moms
Ø 150	30W G9	Mässing	II	W/ON/OFF SWITCH	VIT PLAST	5714693435685	5744169367	4,040	5,050
Ø 150	30W G9	Svart	II	W/ON/OFF SWITCH	SVART PLAST	5714693435890	5744169354	3,060	3,825
Ø 250	E27	Mässing	II	W/DIMMER	VIT PLAST	5714693435265	5744169383	6,716	8,395
Ø 250	E27	Svart	II	W/DIMMER	SVART PLAST	5714693435470	5744169370	4,280	5,350
Ø 320	E27	Mässing	II	W/DIMMER	VIT PLAST	5714693968732	5744167916	9,320	11,650
Ø 320	E27	Svart	II	W/DIMMER	SVART PLAST	5714693968749	5744167893	6,540	8,175
Reservdelar									
VL STUDIO 250 TABLE GLASS						5714693968794	5744167851	1,588	1,985
VL STUDIO 320 TABLE GLASS						5714693986996	5744167864	2,688	3,360
VL STUDIO TABLE/WALL GROMMET BLACK						5714693968787	5744167880	31	38
VL STUDIO TABLE/WALL GROMMET WHITE						5714693987221	5744167877	31	38

VL38 BORD

Bordslampor

Design: Vilhelm Lauritzen

Koncept: Armaturen ger ett direkt och rikttningsbestämt ljus. Det vippbara armaturhuvudet bidrar till att optimera ljusspridningen ytterligare. Skärmen är vitlackerad på insidan vilket ger en behaglig spridning av ljuset.

Färg/yta: Borstad mässing. Svart eller vit, pulverlackerad.

Material: Lampfot: Gjutet aluminium. Skärm: Trycksvarvat aluminium. Stativ: mässing.

Montering: Ledningstyp: Plast. Ledningslängd: 3,3m. Strömbrytare: I lampfot. 2 ljusnivåer. Timerfunktion: 4 timmar/8 timmar. LED-driver: separat, kopplas in i eluttaget.

Vikt: Max. 3 kg.

Klass: Kapslingsklass IP20. Isolationsklass II.

Information: Observera att ytor i mässing är obehandlade. Det innebär att ytan förändras med tiden och utvecklar en patina.

Funktion för att ange en fast ljusnivå varje gång lampan är ansluten till elnätet. LED-drivern monteras utvändigt på sladden. Två ljusnivåer, 50 % eller 100 %. Timerfunktion för automatisk avstängning av ljuset efter en viss tid, med alternativen avstängt/4 timmar/8 timmar. Justerbar (upp och ner) lampskärm. För byte av LED-set, kontakta Louis Poulsen. LED-tekniken utvecklas ständigt. De specifikationer som nämns utgår från dagens teknik.



Ljuskälla	Lumen	Färg/yta	Klass	Efficacy	EAN	Artikelnr.	Exkl. moms	Inkl. moms
LED 2700K 9.6W	416	Svart	II	43	5703411630532	5744163211	5,000	6,250
LED 2700K 9.6W	416	Vit	II	43	5703411682562	5744162322	5,000	6,250
Reservdelar								
VL38 REPLACEMENT KIT LED W/WIRE					5703411583876	5744165963	167	208
VL38 REPLACEMENT KIT PRINT					5703411583838	5744165950	267	333
VL38 REPLACEMENT KIT PRINT V2					5703411746592	5744162429	267	333
ADAPTOR 12V SVART					5703411466445	5744164867	395	493
ADAPTOR 12V VIT					5703411466452	5744164870	395	493

YUH BORD

Bordslampor

Design: GamFratesi

Koncept: Armaturen ger framför allt ett bländfritt, nedåtriktat ljus. Skärmens vinkel kan ändras för att optimera ljusfördelningen. En smal öppning i toppen av skärmen ger en mjuk och behaglig, uppåtriktad belysning. Det mekaniska systemet ger fantastisk rörelsefrihet, vilket gör att lampan alltid kan placeras i perfekt position på arbetsplatsen, i vardagsrummet eller på andra platser. Inbyggd LED-teknik ger ett högkvalitativt ljus med steglös dämpning på 15–100 procent. Timerfunktion för automatisk avstängning av ljuset efter en viss tid, med alternativen avstängt/4 timmar/8 timmar. Funktion för att ange en fast ljusnivå varje gång lampan är ansluten till elnätet. En knapp i den övre delen av röret fungerar som strömbrytare och dimmer.

Färg/yta: Vit eller svart. Matt våtlackerad. Mässings-/marmorversioner: Vit eller svart skärm. Matt våtlackerad. Stativ i klarlackerad, borstad mässing. Bas av matt marmor.

Material: Skärm: Gjuten aluminium. Bas: Gjuten aluminium (våtlackerad) eller borstad marmor. Marmor: Italiensk Nero Margiua eller vit Carrara. Stativ: Extruderad mässing (våtlackerad eller klarlackerad).

Montering: Kabeltyp: Plastledning. Ledningslängd: 2,5 M. Steglös dimning mellan 15 och 100 %. Timerfunktion: 4 timmar/8 timmar. Strömbrytare: Strömbrytare högst upp på stativet. LED-driver: separat, kopplas in i eluttaget.

Vikt: Max. 3,6 kg.

Klass: Kapslingsklass IP20. Isolationsklass II.

Information: En tryckknapp som sitter högst upp på lampan styr funktionerna av/på och dimning. Tänd och släck lampan med genom att skärma av ljuset inåt/utåt. Steglös dimning av ljuset till en lämplig nivå mellan 15 och 100 %. Timerfunktion för automatisk avstängning av ljuset efter en viss tid, med alternativen avstängt/4 timmar/8 timmar. Funktion för att ange en fast ljusnivå varje gång lampan är ansluten till elnätet. LED-drivern monteras utvändigt på sladden. För byte av LED-set, kontakta Louis Poulsen. LED-tekniken utvecklas ständigt. De specifikationer som nämns utgår från dagens teknik.



Ljuskälla	Lumen	Färg/yta	Klass	Montering	Efficacy	EAN	Artikelnr.	Exkl. moms	Inkl. moms
LED 2700K 10W	446	Mässing/Svart	II	SVART MARMORFOT	45	5714693254101	5744162652	6,760	8,450
LED 2700K 10W	446	Mässing/Vit	II	VIT MARMORFOT	45	5714693077175	5744162665	6,760	8,450
LED 2700K 10W	446	Svart	II	SVART FOT	45	5703411664964	5744612555	5,780	7,225
LED 2700K 10W	446	Vit	II	VIT FOT	45	5703411665008	5744612568	5,780	7,225
Reservdelar									
YUH REPLACEMENT KIT LED W/WIRE						5703411740392	5744162377	167	208
YUH REPLACEMENT KIT PRINT						5703411740620	5744162364	267	333
ADAPTOR 12V SVART						5703411466445	5744164867	395	493
ADAPTOR 12V VIT						5703411466452	5744164870	395	493

AJ EKLIPTA

Vägglampor

Design: Arne Jacobsen

Koncept: Armaturen sprider ett mjukt diffust ljus. Glaset är konstruerat för att ge en homogent belyst yta. Den munblåsta glasskärmen i trelager med opal kärna har en klar kant som ger armaturen en vacker klar gloria.

Färg/yta: Vit, pulverlackerad. Vitt opalglas.

Material: Tak/Väggfäste: Gjutet aluminium eller trycksvarvat aluminium.
Avskärmning: Munblåst vitt opalglas.

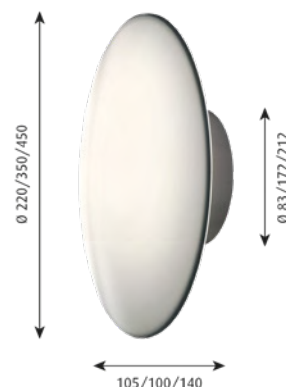
Montering: Kopplingsplint: Ø 220mm: 3x2,5mm², Ø 350mm/Ø 450mm: 5x2,5mm². Överkoppling: Godkänd. Ø 220mm: Max. 3x1,5mm², Ø 350mm/Ø 450mm: Max. 5x1,5mm². Driftdons placering: I tak/väggfäste.

Vikt: Max. 4kg.

Klass: Kapslingsklass, Tak: IP20, Vagg: IP44. Ø 220: Tak: IP20, Vagg IP21. LED tak/vagg: IP20. Isolationsklass I.

Information: Endast väggmonterade E27-versioner för utomhusbruk. Kontakta Louis Poulsen för LED-armaturer utan glas, nödbelysning eller byte av LED-sats. LED-tekniken utvecklas ständigt. De specifikationer som nämns utgår från dagens teknik.

Ø220: Kompatibel med fasdimmer av framkantstyp. Observera att låg strömförbrukning på vissa produkter kan påverka egenskaperna för dimning.



Dimension	Ljuskälla	Lumen	Färg/yta	Klass	Avskärmning	Armaturhus	Montering	Ljusstyrning	Efficacy	EAN	Artikelnr.	Exkl. moms	Inkl. moms
Ø 220	30W G9		Vit	I	VIT OPAL	U/INF SIDAN	VÄGG & TAK			5703411115510	5743155563	3,720	4,650
Ø 220	LED 2700K 7.8W	324	Vit	I	VIT OPAL	U/INF SIDAN	VÄGG & TAK		42	5703411684320	5743591981	3,940	4,925
Ø 220	LED 3000K 7.6W	334	Vit	I	VIT OPAL	U/INF SIDAN	VÄGG & TAK		44	5703411684511	5743591994	3,940	4,925
Ø 350	1x60W E27		Vit	I	VIT OPAL	M/INF SIDAN	VÄGG & TAK			5714693247578	5743155372	4,380	5,475
Ø 350	LED 3000K 8.8W		Vit	I	VIT OPAL	M/INF SIDAN	VÄGG & TAK	MOTION SENSOR **		-	-	Kontakta LP	Kontakta LP
Ø 350	LED 3000K 8.8W	737	Vit	I	VIT OPAL	M/INF SIDAN	VÄGG & TAK	DALI	84	5703411757147	5743592207	7,628	9,535
Ø 450	1x60W E27		Vit	I	VIT OPAL	M/INF SIDAN	VÄGG & TAK			5714693131464	5743155424	5,720	7,150
Ø 450	LED 3000K 23W		Vit	I	VIT OPAL	M/INF SIDAN	VÄGG & TAK	MOTION SENSOR **		-	-	Kontakta LP	Kontakta LP
Ø 450	LED 3000K 23W	1770	Vit	I	VIT OPAL	M/INF SIDAN	VÄGG & TAK	DALI	77	5703411687123	5743168987	10,328	12,910

Reservdelar

AJ EKLIPTA 350 REPLACEMENT KIT LED 3K90										5703411756294	5743156737	1,991	2,488
AJ EKLIPTA Ø220 GLAS										5709728102205	5743590005	2,140	2,675
AJ EKLIPTA Ø350 GLAS										5703411007235	5743590018	2,308	2,885
AJ EKLIPTA 450 GLAS										5703411007242	5743590021	3,248	4,060
AJ EKLIPTA Ø220 INRE MATT GLASKIT										5703411214329	5743591305	604	755
AJ EKLIPTA 220 REPLACEMENT KIT LED 3K90										5703411773666	5743156889	932	1,165
AJ EKLIPTA 220 REPLACEMENT KIT LED 27K90										5703411840788	5743156669	932	1,165

** Vänligen specificera vid ordertillfälle.

AJ VÄGG

Vägglampor

Design: Arne Jacobsen

Koncept: Armaturen ger ett direkt och rikttningsbestämt ljus. Det vippbara armaturhuvudet kan justeras i sidled och bidrar till att optimera ljusspridningen ytterligare. Skärmen är vitlackerad på insidan vilket ger ljuset en behaglig spridning.

Färg/yta: Polerat rostfritt stål. Vit, svart, aubergine, mörkgrön, mörkgrå, ljusgrå, midnattsblå, ljus petroleum, roströd, gulockra, våtlackerad.

Material: Skärm: Trycksvarvat stål eller rostfritt stål. Väggfäste: Trycksvarvat stål eller formpressat rostfritt stål. Arm: Stål eller rostfritt stål.

Montering: Monteras med sladd och kontakt eller genom att ansluta direkt till kabel.

Med sladd: Sladd med kontakt. Kabelns längd: 2,4 m. Strömbrytare: På/av-strömbrytare på väggdosen.

Utan sladd för direkt anslutning till kabel: Väggfäste för montering på vägg. Strömbrytare: Två alternativ. Antingen med på/av-knapp på väggfästet eller utan strömbrytare på väggfästet med på/av vid huvudbrytaren

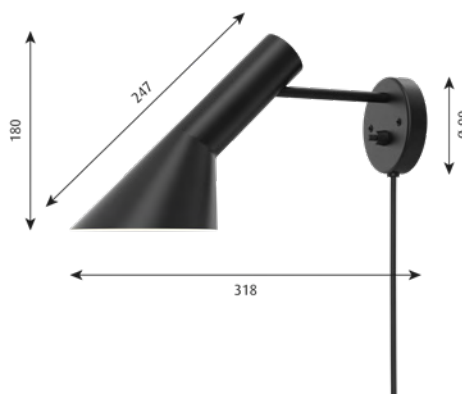
Vikt: Max. 1kg.

Klass: Kapslingsklass IP20.

Med ledning och kontakt: Isolationsklass II.

Ansluta direkt till kabel: Isolationsklass I.

Information: Den vita versionen levereras med en vit ledning. De andra versionerna levereras med en svart ledning.



Ljuskälla	Färg/yta	Klass	Skärm	Strömbrytare	Ledningstyp	EAN	Artikelnr.	Exkl. moms	Inkl. moms
1x20W E14	Aubergine	I	VRID-/VIPPBAR	U/STRÖMBR	U/Ledning	5714693795635	5743150788	6,440	8,050
1x20W E14	Aubergine	I	VRID-/VIPPBAR	M/STRÖMBR	U/Ledning	5714693798575	5743150924	6,440	8,050
1x20W E14	Aubergine	II	VRID-/VIPPBAR	M/STRÖMBR	M/Ledning	5714693732333	5743150500	6,440	8,050
1x20W E14	Gul Ockra	I	VRID-/VIPPBAR	U/STRÖMBR	U/Ledning	5714693795000	5743150759	6,440	8,050
1x20W E14	Gul Ockra	I	VRID-/VIPPBAR	M/STRÖMBR	U/Ledning	5714693797943	5743150898	6,440	8,050
1x20W E14	Gul Ockra	II	VRID-/VIPPBAR	M/STRÖMBR	M/Ledning	5714693732968	5743150474	6,440	8,050
1x20W E14	Ljus Petroleum	I	VRID-/VIPPBAR	M/STRÖMBR	U/Ledning	5714693789542	5743150953	6,440	8,050
1x20W E14	Ljus Petroleum	I	VRID-/VIPPBAR	U/STRÖMBR	U/Ledning	5714693796267	5743150814	6,440	8,050
1x20W E14	Ljus Petroleum	II	VRID-/VIPPBAR	M/STRÖMBR	M/Ledning	5714693731701	5743150539	6,440	8,050
1x20W E14	Ljusgrå	I	VRID-/VIPPBAR	U/STRÖMBR	U/Ledning	5714693794799	5743150746	6,440	8,050
1x20W E14	Ljusgrå	I	VRID-/VIPPBAR	M/STRÖMBR	U/Ledning	5714693797738	5743150885	6,440	8,050
1x20W E14	Ljusgrå	II	VRID-/VIPPBAR	M/STRÖMBR	M/Ledning	5714693733170	5743150461	6,440	8,050
1x20W E14	Midnattsblå	I	VRID-/VIPPBAR	U/STRÖMBR	U/Ledning	5714693795420	5743150775	6,440	8,050
1x20W E14	Midnattsblå	I	VRID-/VIPPBAR	M/STRÖMBR	U/Ledning	5714693798360	5743150911	6,440	8,050
1x20W E14	Midnattsblå	II	VRID-/VIPPBAR	M/STRÖMBR	M/Ledning	5714693732548	5743150490	6,440	8,050
1x20W E14	Mörk Grå	I	VRID-/VIPPBAR	U/STRÖMBR	U/Ledning	5714693795840	5743150791	6,440	8,050
1x20W E14	Mörk Grå	I	VRID-/VIPPBAR	M/STRÖMBR	U/Ledning	5714693798780	5743150937	6,440	8,050
1x20W E14	Mörk Grå	II	VRID-/VIPPBAR	M/STRÖMBR	M/Ledning	5714693732128	5743150513	6,440	8,050
1x20W E14	Mörk Grön	I	VRID-/VIPPBAR	M/STRÖMBR	U/Ledning	5714693794164	5743150940	6,440	8,050
1x20W E14	Mörk Grön	I	VRID-/VIPPBAR	U/STRÖMBR	U/Ledning	5714693796052	5743150801	6,440	8,050
1x20W E14	Mörk Grön	II	VRID-/VIPPBAR	M/STRÖMBR	M/Ledning	5714693731916	5743150526	6,440	8,050
1x20W E14	Rostfritt Stål Polerad	I	VRID-/VIPPBAR	M/STRÖMBR	U/Ledning	5714693790388	5743150995	6,820	8,525
1x20W E14	Rostfritt Stål Polerad	I	VRID-/VIPPBAR	U/STRÖMBR	U/Ledning	5714693797103	5743150856	6,820	8,525
1x20W E14	Rostfritt Stål Polerad	II	VRID-/VIPPBAR	M/STRÖMBR	M/Ledning	5714693212941	5743150034	6,820	8,525
1x20W E14	Roströd	I	VRID-/VIPPBAR	U/STRÖMBR	U/Ledning	5714693795215	5743150762	6,440	8,050
1x20W E14	Roströd	I	VRID-/VIPPBAR	M/STRÖMBR	U/Ledning	5714693798155	5743150908	6,440	8,050
1x20W E14	Roströd	II	VRID-/VIPPBAR	M/STRÖMBR	M/Ledning	5714693732753	5743150487	6,440	8,050
1x20W E14	Svart	I	VRID-/VIPPBAR	U/STRÖMBR	U/Ledning	5714693794584	5743150733	6,440	8,050
1x20W E14	Svart	I	VRID-/VIPPBAR	M/STRÖMBR	U/Ledning	5714693797523	5743150872	6,440	8,050
1x20W E14	Svart	II	VRID-/VIPPBAR	M/STRÖMBR	M/Ledning	5714693733385	5743150458	6,440	8,050
1x20W E14	Vit	I	VRID-/VIPPBAR	U/STRÖMBR	U/Ledning	5714693794379	5743150720	6,440	8,050
1x20W E14	Vit	I	VRID-/VIPPBAR	M/STRÖMBR	U/Ledning	5714693797318	5743150869	6,440	8,050
1x20W E14	Vit	II	VRID-/VIPPBAR	M/STRÖMBR	M/Ledning	5714693733590	5743150445	6,440	8,050

KEGLEN VÄGG

Väglampor

Design: Big Ideas

Koncept: Väglampans distinkta, konformade skärm har en inbyggd, rundad avskärmning. Det här garanterar ett attraktivt och bländfritt ljus. Ett svagt ljus avges dessutom uppåt genom en enhetlig, diskret öppning i skärmens ovansida för att skapa perfekt stämning. Armaturen kan monteras nedåt för att rikta ljuset eller uppåt för en lösning med indirekt belysning.

Färg/yta: Svart eller vit, matt, våtlackerad.

Material: Skärm: Trycksvarvat aluminium. Avskärmning: Formgjuten PC.
Väggfäste: Formgjutet aluminium.

Montering: Ledningstyp: Plast. Ledningens längd: 2,4 m strömbrytare: Väggfäste med steglös dämpning. Adapter: Integrerad i väggfästet. Monteras med sladd och kontakt eller genom att ansluta direkt till kabel.
Möjlighet att stänga av på/av-knappen. Huvudet kan roteras +/- 45° i sidled.

Vikt: Max 1 kg.

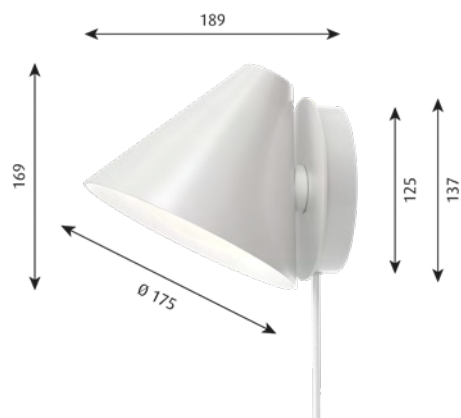
Klass: Kapslingsklass IP20. Klass II.

Information: Monteras med sladd och kontakt eller genom att ansluta direkt till kabel.

Strömbrytaren kan stängas av genom programmering utförd av kunden.

En integrerad minnesfunktion säkerställer att lampan återgår till sin senaste justerade lumeneffekt när strömmen har kopplats bort och återställts.

Huvudet kan roteras +/- 45° i sidled.



Ljuskälla	Lumen	Färg/yta	Klass	Ledningstyp	Efficacy	EAN	Artikelnr.	Exkl. moms	Inkl. moms
LED 2700-2000K D2W 8.5W	338	Svart	II	SVART PLAST	40	5714693284641	5743150063	3,880	4,850
LED 2700-2000K D2W 8.5W	457	Vit	II	VIT PLAST	54	5714693284436	5743150050	3,880	4,850
LED 3000K 8.5W	358	Svart	II	SVART PLAST	42	5714693062836	5743151745	3,880	4,850
LED 3000K 8.5W	484	Vit	II	VIT PLAST	57	5714693062812	5743151761	3,880	4,850
Reservdelar									
KEGLEN 175 WALL DIFFUSER						5714693969739	5743151787	72	90

LP GRAND VÄGG

Vägglampor

Design: Christian Flindt

Koncept: Den cirkulära armaturen har en kombination av ett mjukt och behagligt, bländfritt, nedåtriktat ljus och ett reflekterat, indirekt ljus från de svängda övre ringarna. En stor vinklad reflektor omger avskärmningen och minskar kontrasten runt kanten. En övre reflektor med perfekt rundad form som distribuerar uppljus i en bred vinkel. En färgad utvändig skärm omger reflektorn och reflekterar ljuset, vilket ger ett behagligt ljus på utsidan av den övre och nedre reflektorn. Sammantaget skapar den fyra ringar av ljus som omger den centrala avskärmningen.

Färg/yta: Reflektor: Matt, vit satinfinish.
Ytterskärm (utsida): Matt (svart och champagne) eller blank (vit), våtlackerad yta. Avskärmning: Blank.

Material: Ø320:
Övre reflektor: ABS.
Nedre reflektor: ABS.
Utvändig skärm: ABS.
Avskärmning: PMMA.
Armaturlus: Gegoten aluminium.

Ø580:
Övre reflektor: ABS.
Nedre reflektor: PE.
Utvändig skärm: ABS.
Avskärmning: PMMA.
Armaturlus: ABS.

Montering: Ø320:
Kabelingångar: Bakre ingång eller sidoingång.
Drivern är inbyggd i tak-/väggfästet.
Överkoppling: Max. 5x2,5 mm².

Ø580:
Väggfäste: Ja.
Överkoppling: Nej.

Vikt: Max. Ø320: 2,6kg.
Max. Ø580: 6 kg.
Max. Ø880: 16 kg.
Max. Ø1480: 55 kg.

Klass: Kapslingsklass IP20. Isolationsklass I.



Dimension	Ljuskälla	Lumen	Färg/yta	Klass	Ljusteknik	Montering	Ljusstyrning	Efficacy	EAN	Artikelnr.	Exkl. moms	Inkl. moms
Ø 320	LED 2700K 12W	1052	Champagne	I	M/UPPLJUS	UTANPÄLIGGANDE & TAK	PHASE DIMMING (MAINS DIMM)	88	5714693047574	5741108538	7,996	9,995
Ø 320	LED 2700K 12W	1052	Champagne	I	M/UPPLJUS	UTANPÄLIGGANDE & TAK	DALI	88	5714693048304	5741108509	7,996	9,995
Ø 320	LED 2700K 12W	1052	Svart	I	M/UPPLJUS	UTANPÄLIGGANDE & TAK	PHASE DIMMING (MAINS DIMM)	88	5714693047345	5741108541	7,996	9,995
Ø 320	LED 2700K 12W	1052	Svart	I	M/UPPLJUS	UTANPÄLIGGANDE & TAK	DALI	88	5714693047826	5741108512	7,996	9,995
Ø 320	LED 2700K 12W	1052	Vit	I	M/UPPLJUS	UTANPÄLIGGANDE & TAK	DALI	88	5714693048090	5741108499	7,996	9,995
Ø 320	LED 2700K 12W	1052	Vit	I	M/UPPLJUS	UTANPÄLIGGANDE & TAK	PHASE DIMMING (MAINS DIMM)	88	5714693048519	5741108525	7,996	9,995
Ø 320	LED 3000K 12W	1151	Champagne	I	M/UPPLJUS	UTANPÄLIGGANDE & TAK	PHASE DIMMING (MAINS DIMM)	96	5714693046027	5741108596	7,996	9,995
Ø 320	LED 3000K 12W	1151	Champagne	I	M/UPPLJUS	UTANPÄLIGGANDE & TAK	DALI	96	5714693048939	5741108567	7,996	9,995
Ø 320	LED 3000K 12W	1151	Svart	I	M/UPPLJUS	UTANPÄLIGGANDE & TAK	DALI	96	5714693045600	5741108570	7,996	9,995
Ø 320	LED 3000K 12W	1151	Svart	I	M/UPPLJUS	UTANPÄLIGGANDE & TAK	PHASE DIMMING (MAINS DIMM)	96	5714693046232	5741108606	7,996	9,995
Ø 320	LED 3000K 12W	1151	Vit	I	M/UPPLJUS	UTANPÄLIGGANDE & TAK	PHASE DIMMING (MAINS DIMM)	96	5714693045815	5741108583	7,996	9,995
Ø 320	LED 3000K 12W	1151	Vit	I	M/UPPLJUS	UTANPÄLIGGANDE & TAK	DALI	96	5714693048724	5741108554	7,996	9,995
Ø 320	LED 4000K 12W	1166	Champagne	I	M/UPPLJUS	UTANPÄLIGGANDE & TAK	DALI	97	5714693046447	5741108622	7,996	9,995
Ø 320	LED 4000K 12W	1166	Champagne	I	M/UPPLJUS	UTANPÄLIGGANDE & TAK	PHASE DIMMING (MAINS DIMM)	97	5714693047079	5741108651	7,996	9,995
Ø 320	LED 4000K 12W	1166	Svart	I	M/UPPLJUS	UTANPÄLIGGANDE & TAK	DALI	97	5714693046652	5741108635	7,996	9,995
Ø 320	LED 4000K 12W	1166	Svart	I	M/UPPLJUS	UTANPÄLIGGANDE & TAK	PHASE DIMMING (MAINS DIMM)	97	5714693049165	5741108664	7,996	9,995
Ø 320	LED 4000K 12W	1166	Vit	I	M/UPPLJUS	UTANPÄLIGGANDE & TAK	DALI	97	5714693045310	5741108619	7,996	9,995
Ø 320	LED 4000K 12W	1166	Vit	I	M/UPPLJUS	UTANPÄLIGGANDE & TAK	PHASE DIMMING (MAINS DIMM)	97	5714693046867	5741108648	7,996	9,995
Ø 580	LED 3000K 59W	5159	Champagne	I	M/UPPLJUS	VÄGG	DALI	87	5703411787939	5743146828	15,232	19,039
Ø 580	LED 3000K 59W	5159	Svart	I	M/UPPLJUS	VÄGG	DALI	87	5703411788127	5743146831	15,232	19,039

Dimension	Ljuskälla	Lumen	Färg/yta	Klass	Ljusteknik	Montering	Ljusstyrning	Efficacy	EAN	Artikelnr.	Exkl. moms	Inkl. moms
Ø 580	LED 3000K 59W	5159	Vit	I	M/UPPLJUS	VÄGG	DALI	87	5703411787748	5743146815	15,232	19,039
Ø 580	LED 3000K/4000K 44W		-**	I	U/UPPLJUS	VÄGG	DALI		-	-	Kontakta LP	Kontakta LP
Ø 580	LED 4000K 59W		-**	I	M/UPPLJUS	VÄGG	DALI		-	-	Kontakta LP	Kontakta LP
Reservdelar												
LP GRAND 580 REPLACEMENT KIT LED 3K									5703411477670	5741098127	1,421	1,776
LP GRAND 580 REPLACEMENT KIT LED 3K UPLI									5703411629833	5741099498	1,892	2,365
LP GRAND 580 REPLACEMENT KIT LED 3K90									5703411791226	5741092835	1,892	2,365

** Vänligen specificera vid ordertillfälle.

LP SLIM ROUND VÄGG

Vägglampor

Design: Louis Poulsen A/S

Koncept: Det smala armaturhuset omringar och den mycket effektiva akrylavskärmningen ger ett diffust, främst nedåtriktat ljus. Den smala kroppen har en lätt böjd form och en inre kurva som minskar kontrasten. Produktfamiljen innehåller många olika storlekar och monteringsalternativ för en mängd olika användningsområden. Den ytmonterade versionen och pendeln har indirekt ljusdistribution.

Färg/yta: Vit eller svart, pulverlackerad eller klarlackerad, betad aluminium.

Material: Reflektor: Gjuten aluminium. Avskärmning: Akryl, opaliserande eller mikroprismatisk. Installationslås: Aluminium.

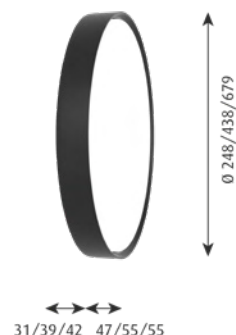
Montering: Direkt på väggen.

Överkoppling: Godkänd, max 5 x 2,5 mm².

Kabelingångar: Bak, sidomonterad.

Vikt: Max. 8 kg.

Klass: Kapslingsklass IP20. Isolationsklass I.



Dimension	Ljuskälla	Lumen	Färg/yta	Klass	Avskärmning	Montering	Ljusstyrning	Efficacy	EAN	Artikelnr.	Exkl. moms	Inkl. moms
Ø 250	KELVIN ADJUST-ABLE		Vit	I	OPAL	UTANPÄLIG-GANDE	DALI KELVIN ADJUSTABLE		5703411654200	5742584067	6,455	8,068
Ø 250	LED 3000K 13W	1092	Mörk Aluminium Rå	I	OPAL	UTANPÄLIG-GANDE	DALI	84	5714693250929	5742584779	5,727	7,158
Ø 250	LED 3000K 13W	1092	Svart	I	OPAL	UTANPÄLIG-GANDE	DALI	84	5703411654019	5742584070	5,727	7,158
Ø 250	LED 3000K 13W	1254	Vit	I	OPAL	UTANPÄLIG-GANDE	DALI	96	5703411635926	5742584041	5,727	7,158
Ø 250	LED 4000K 13W	1279	Vit	I	OPAL	UTANPÄLIG-GANDE	DALI	98	5703411654392	5742584054	5,727	7,158
Ø 440	KELVIN ADJUST-ABLE		Vit	I	OPAL	UTANPÄLIG-GANDE	DALI KELVIN ADJUSTABLE		5703411653067	5742584122	9,603	12,003
Ø 440	LED 3000K (ra90)		Mörk Aluminium Rå	I	OPAL	UTANPÄLIG-GANDE	DALI		5714693252572	5742584805	8,875	11,093
Ø 440	LED 3000K 25W	2404	Svart	I	OPAL	UTANPÄLIG-GANDE	DALI	96	5703411652879	5742584135	8,875	11,093
Ø 440	LED 3000K 25W	2659	Vit	I	OPAL	UTANPÄLIG-GANDE	DALI	106	5703411653449	5742584106	8,875	11,093
Ø 440	LED 4000K 25W	2714	Vit	I	OPAL	UTANPÄLIG-GANDE	DALI	109	5703411653258	5742584119	8,875	11,093
Ø 680	LED 3000K 53W	5861	Mörk Aluminium Rå	I	OPAL	UTANPÄLIG-GANDE	DALI	111	5714693253852	5742584834	17,034	21,292
Ø 680	LED 3000K 53W	5861	Svart	I	OPAL	UTANPÄLIG-GANDE	DALI	111	5703411651735	5742584193	17,034	21,292
Ø 680	LED 3000K 53W	6262	Vit	I	OPAL	UTANPÄLIG-GANDE	DALI	118	5703411652305	5742584164	17,034	21,292
Ø 680	LED 4000K 53W	6389	Vit	I	OPAL	UTANPÄLIG-GANDE	DALI	121	5703411652114	5742584177	17,034	21,292

Reservdelar

SLIM ROUND 250 REPL KIT LED 3K90	5703411835951	5741087963	1,006	1,257
SLIM ROUND 250 REPL KIT LED 4K90	5703411836163	5741087976	1,006	1,257
SLIM ROUND 250 REPL KIT LED KA90	5703411838310	5741088344	1,172	1,465
SLIM ROUND 440 DIFFUSER	5703411842904	5742584740	1,176	1,469
SLIM ROUND 680 DIFFUSER	5703411642542	5742584627	1,268	1,585
SLIM ROUND 440 REPL KIT LED 3K90	5703411836798	5741087989	2,117	2,646
SLIM ROUND 440 REPL KIT LED 4K90	5703411837009	5741087992	2,117	2,646
SLIM ROUND 440 REPL KIT LED KA90	5703411838525	5741088357	2,354	2,942
SLIM ROUND 680 R/SR/S REPL KIT LED 3K90	5703411837467	5741087947	6,612	8,265
SLIM ROUND 680 R/SR/P REPL KIT LED 4K90	5703411837832	5741087950	6,612	8,265
SLIM ROUND 680 REPL KIT LED KA90	5703411838730	5741088360	6,612	8,265
SLIM ROUND 250 DIFFUSER	5703411842690	5742584737	912	1,140

Vänligen kontakta Louis Poulsen för 4000K eller Kelvin Adjustable i andra färger.

NJP VÄGG

Vägglampor

Design: nendo

Koncept: Armaturen ger direkt bländfritt horisontellt ljus och reflekterar en del av ljuset genom den bakre delen av huvudet och lyser upp armens övre del. Den ergonomiska designen av armaturhuvudet formar ljuset och ger optimal ljusriktning. Ett enkelt mekaniskt system ger fantastisk rörelsefrihet, vilket gör att ljuset alltid kan placeras i perfekt position på arbetsplatsen. Skärmen är vitmålad på insidan och reflekterar det behagliga diffusa ljuset.

Färg/yta: Hvit, Svart eller Aluminium Ljusgrå, pulverlackerat.

Material: Armar och lamphuvud: Aluminium. Leder: Anodiserat aluminium. Väggfäste: aluminium.

Montering: Typ av ledning: Plast. Ledningens längd: 3,3m (kort arm), 2,3m (lång arm). Strömbrytare: På armaturhuvudet. Timerfunktion: 4 timmar/8timmar. Väggfäste : Beroende på vald armlängd. LED-driver: separat, kopplas in i eluttaget. Armaturen har tvåstegständning.

Vikt: Min. 1,4 kg. Max. 3,2 kg.

Klass: Kapslingsklass IP20. Isolationsklass II.

Information: Drivern monterad externt på kabeln. Armaturen har tvåstegständning. Vikten inkluderar fotplatta. Vägghäring beroende på vald armlängd, kort eller lång. LED-tekniken utvecklas löpande. De angivna specifikationerna är baserade på den just nu aktuella tekniken.



Ljuskälla	Lumen	Färg/yta	Klass	Ledningstyp	Montering	Efficacy	EAN	Artikelnr.	Exkl. moms	Inkl. moms
LED 2700K 10W	529	Aluminium Ljusgrå	II	SVART PLAST	KORT ARM	53	5703411746547	5743163995	2,940	3,675
LED 2700K 10W	529	Aluminium Ljusgrå	II	SVART PLAST	LÅNG ARM	53	5703411746561	5743163474	4,388	5,485
LED 2700K 10W	529	Svart	II	SVART PLAST	LÅNG ARM	53	5703411469330	5743163225	4,388	5,485
LED 2700K 10W	529	Svart	II	SVART PLAST	KORT ARM	53	5703411479537	5743163186	2,940	3,675
LED 2700K 10W	529	Vit	II	VIT PLAST	LÅNG ARM	53	5703411469378	5743163238	4,388	5,485
LED 2700K 10W	529	Vit	II	VIT PLAST	KORT ARM	53	5703411479520	5743163199	2,940	3,675
LED 3000K 10W	550	Aluminium Ljusgrå	II	SVART PLAST	LÅNG ARM	55	5703411562628	5743163380	4,388	5,485
LED 3000K 10W	550	Aluminium Ljusgrå	II	SVART PLAST	KORT ARM	55	5714693254231	5743163348	2,940	3,675
LED 3000K 10W	550	Svart	II	SVART PLAST	LÅNG ARM	55	5703411469415	5743163241	4,388	5,485
LED 3000K 10W	550	Svart	II	SVART PLAST	KORT ARM	55	5703411479513	5743163209	2,940	3,675
LED 3000K 10W	550	Vit	II	VIT PLAST	KORT ARM	55	5703411479506	5743163212	2,940	3,675
LED 3000K 10W	550	Vit	II	VIT PLAST	LÅNG ARM	55	5703411469453	5743163254	4,388	5,485
Reservdelar										
NJP REPLACEMENT KIT LED W/WIRE 27K							5703411583791	5744165947	167	208
NJP REPLACEMENT KIT LED W/WIRE 3K							5703411591635	5744165976	167	208
NJP REPLACEMENT KIT PRINT 12V							5703411583753	5744165934	267	333
ADAPTOR 12V SVART							5703411466445	5744164867	395	493
ADAPTOR 12V VIT							5703411466452	5744164870	395	493
NJP BUSHING PLAST							5703411589236	5744165183	98	122
Tillbehör										
NJP VÄGGFÄSTE LÅNG VIT							5703411479544	5743163173	416	520
NJP VÄGGFÄSTE LÅNG SVART							5703411479551	5743163160	416	520
NJP VÄGGFÄSTE LÅNG ALU LJUSGRÅ							5703411588918	5743163364	416	520

NJP WALL BOX

Vägglampor

Design: nendo

Koncept: Armaturen ger direkt bländfritt horisontellt ljus och reflekterar en del av ljuset genom den bakre delen av huvudet och lyser upp armens övre del. Den ergonomiska designen av armaturhuvudet formar ljuset och ger optimal ljusriktning. Ett enkelt mekaniskt system ger fantastisk rörelsefrihet, vilket gör att ljuset alltid kan placeras i perfekt position på arbetsplatsen. Skärmen är vitmålad på insidan och reflekterar det behagliga, diffusa ljuset.

Färg/yta: Hvit, Svart eller Aluminium Ljusgrå, pulverlackerat.

Material: Armar och lamphuvud: Aluminium.

Leder: Anodiserat aluminium.

Väggfäste: Aluminium.

Montering: Strömbrytare: På armaturhuvudet. Steglös dimning mellan 15 och

100 %. Timerfunktion: 4 timmar/8 timmar.

LED-driver: integrerad i väggfästet.

Monteras med sladd och kontakt eller genom att ansluta direkt till kabel.

Med ledning och kontakt: Svart eller vit plastledning.

Ledningens längd: 3,3 m (kort arm), 2,3 m (lång arm).

Utan sladd för direkt anslutning till kabel: Väggfäste för montering på vägg.

Klass: Kapslingsklass IP20. Isolationsklass II ojordat.

Information: Tänd och släck genom att öka/minska ljuset gradvis. Steglös dimning av ljuset till en lämplig nivå mellan 15 och 100 %. Timerfunktion för automatisk avstängning av ljuset efter en viss tid, med alternativen avstängt/4 timmar/8 timmar. Funktion för att ange en fast ljusnivå varje gång lampan är ansluten till elnätet.



Ljuskälla	Lumen	Färg/yta	Klass	Ledningstyp	Montering	Efficacy	EAN	Artikelnr.	Exkl. moms	Inkl. moms
LED 2700K 10W	529	Aluminium Ljusgrå	II	M/Ledning	KORT ARM	53	5714693084982	5743147542	3,500	4,375
LED 2700K 10W	529	Aluminium Ljusgrå	II	U/Ledning	KORT ARM	53	5714693086597	5743147267	3,500	4,375
LED 2700K 10W	529	Aluminium Ljusgrå	II	U/Ledning	LÅNG ARM	53	5714693088317	5743147186	4,948	6,185
LED 2700K 10W	529	Aluminium Ljusgrå	II	M/Ledning	LÅNG ARM	53	5714693089925	5743147380	4,948	6,185
LED 2700K 10W	529	Svart	II	M/Ledning	KORT ARM	53	5714693085323	5743147526	3,500	4,375
LED 2700K 10W	529	Svart	II	U/Ledning	KORT ARM	53	5714693086979	5743147241	3,500	4,375
LED 2700K 10W	529	Svart	II	U/Ledning	LÅNG ARM	53	5714693088645	5743147160	4,948	6,185
LED 2700K 10W	529	Svart	II	M/Ledning	LÅNG ARM	53	5714693090334	5743147364	4,948	6,185
LED 2700K 10W	529	Vit	II	M/Ledning	KORT ARM	53	5714693085125	5743147539	3,500	4,375
LED 2700K 10W	529	Vit	II	U/Ledning	KORT ARM	53	5714693086764	5743147254	3,500	4,375
LED 2700K 10W	529	Vit	II	U/Ledning	LÅNG ARM	53	5714693088522	5743147173	4,948	6,185
LED 2700K 10W	529	Vit	II	M/Ledning	LÅNG ARM	53	5714693090211	5743147377	4,948	6,185
LED 3000K 10W	550	Aluminium Ljusgrå	II	M/Ledning	KORT ARM	55	5714693079223	5743147461	3,500	4,375
LED 3000K 10W	550	Aluminium Ljusgrå	II	U/Ledning	KORT ARM	55	5714693087396	5743147225	3,500	4,375
LED 3000K 10W	550	Aluminium Ljusgrå	II	M/Ledning	LÅNG ARM	55	5714693093144	5743147306	4,948	6,185
LED 3000K 10W	550	Aluminium Ljusgrå	II	U/Ledning	LÅNG ARM	55	5714693089116	5743147144	4,948	6,185
LED 3000K 10W	550	Svart	II	M/Ledning	KORT ARM	55	5714693079568	5743147445	3,500	4,375
LED 3000K 10W	550	Svart	II	U/Ledning	KORT ARM	55	5714693087808	5743147209	3,500	4,375
LED 3000K 10W	550	Svart	II	U/Ledning	LÅNG ARM	55	5714693089536	5743147128	4,948	6,185
LED 3000K 10W	550	Svart	II	M/Ledning	LÅNG ARM	55	5714693093526	5743147283	4,948	6,185
LED 3000K 10W	550	Vit	II	M/Ledning	KORT ARM	55	5714693079360	5743147458	3,500	4,375
LED 3000K 10W	550	Vit	II	U/Ledning	KORT ARM	55	5714693087617	5743147212	3,500	4,375
LED 3000K 10W	550	Vit	II	U/Ledning	LÅNG ARM	55	5714693089307	5743147131	4,948	6,185
LED 3000K 10W	550	Vit	II	M/Ledning	LÅNG ARM	55	5714693093342	5743147296	4,948	6,185

PH 2/1 VÄGG

Väglampor

Design: Poul Henningsen

Koncept: Armaturen har formgivits utifrån principen om ett reflekterande treskärmsystem som riktar merparten av ljuset nedåt. Skärmarna är utförda i munbläst, opaliserande glas i tre lager som är blankt på utsidan och sandblästrat matt på insidan, vilket ger ett mjukt och diffust ljus.

Färg/yta: Högglansförokromad. Vitt opalglas.

Material: Armaturhus: Högglansförokromad, trycksvarvat aluminium. Skärmar: Munbläst vitt opalglas. Vagg-/takfäste: Högglansförokromad, trycksvarvat mässing. Arm: Högglansförokromad, mässing.

Montering: Monteras med sladd och kontakt eller genom att ansluta direkt till kabel.

Med sladd: Sladd med kontakt. Kabelns längd: 2,9 m. Strömbrytare: På/av-strömbrytare på väggdosen.

Utan sladd för direkt anslutning till kabel: Vaggfäste för montering på vägg. Strömbrytare: Två alternativ. Antingen med på/av-knapp på vaggfästet eller utan strömbrytare på vaggfästet med på/av vid huvudbrytaren

Vikt: Max. 1,5kg.

Klass: Kapslingsklass IP20.

Med ledning och kontakt: Isolationsklass II.

Ansluta direkt till kabel: Isolationsklass I.



Ljuskälla	Färg/yta	Klass	Strömbrytare	Ledningstyp	EAN	Artikelnr.	Exkl. moms	Inkl. moms
1x20W E14	Vitt Opalglas	I	M/STRÖMBR	U/Ledning	5714693970537	5743151318	7,220	9,025
1x20W E14	Vitt Opalglas	I	U/STRÖMBR	U/Ledning	5714693971640	5743151305	7,220	9,025
1x20W E14	Vitt Opalglas	II	M/STRÖMBR	M/Ledning	5703411069851	5743141629	7,220	9,025
Reservdelar								
PH 2/1, GLAS UNDERSKÄRM					5703411073971	5741084953	1,440	1,800
PH 2/1, GLAS MELLANSKÄRM					5703411073964	5741084940	1,612	2,015
PH 2/1, GLAS ÖVERSKÄRM					5703411073957	5741084937	2,572	3,215
PH 2/1, SKÄRMHÅLLARE KOMPLETT					5703411194010	5741086333	380	475

PH 3/2 VÄGG

Vägglampor

Design: Poul Henningsen

Koncept: Armaturen har formgivits utifrån principen om ett reflekterande treskärmsystem som riktar merparten av ljuset nedåt. Skärmarna är utförda i munblåst, opaliserande glas i tre lager som är blankt på utsidan och sandblästrat matt på insidan, vilket ger ett mjukt och diffust ljus.

Färg/yta: Vitt opalglas. Högglansförokromad.

Material: Skärmar: Munblåst vitt opalglas. Topplatta: Högglansförokromad, trycksvarvat mässing. Vagg-/takfäste: Högglansförokromad, trycksvarvat mässing. Arm: Högglansförokromad, mässing.

Montering: Monteras med sladd och kontakt eller genom att ansluta direkt till kabel.

Med sladd: Sladd med kontakt. Kabelns längd: 2,9 m. Strömbrytare: På/av-strömbrytare på väggdosa.

Utan sladd för direkt anslutning till kabel: Vaggfäste för montering på vägg. Strömbrytare: Två alternativ. Antingen med på/av-knapp på väggfästet eller utan strömbrytare på väggfästet med på/av vid huvudbrytaren

Vikt: Max. 2,5kg.

Klass: Kapslingsklass IP20.

Med ledning och kontakt: Isolationsklass II.

Ansluta direkt till kabel: Isolationsklass I.



Ljuskälla	Färg/yta	Klass	Strömbrytare	Ledningstyp	EAN	Artikelnr.	Exkl. moms	Inkl. moms
1x40W 1x40W E14	Vitt Opalglas	II	M/STRÖMBR	M/Ledning	5703411082423	5743142806	9,660	12,075
1x40W E14	Vitt Opalglas	I	U/STRÖMBR	U/Ledning	5714693811137	5743151282	9,660	12,075
1x40W E14	Vitt Opalglas	I	M/STRÖMBR	U/Ledning	5714693952397	5743151295	9,660	12,075
Reservdelar								
PH 3/2, GLAS UNDERSKÄRM					5703411001639	5741481608	1,472	1,840
PH 3/2, GLAS MELLANSKÄRM					5703411001622	5741481598	1,784	2,230
PH 3/2, GLAS ÖVERSKÄRM					5703411001615	5741481585	2,780	3,475

PH HAT

Vägglampor

Design: Poul Henningsen

Koncept: Armaturen ger ett indirekt och helt och hållet bländfritt ljus. Ljusspridningen beror på skärmens vinkling. Skärmens insida är rosafärgad, vilket ger ljuset en varm ton.

Färg/yta: Ytterskärmen är vit, våtlackerad. Innerskärmen är rosafärgad, våtlackerad.

Material: Skärm: Trycksvarvat stål. Väggfäste: Trycksvarvat stål.

Montering: Monteras med sladd och kontakt eller genom att ansluta direkt till kabel.

Med sladd: Sladd med kontakt. Kabelns längd: 2,4 m. Strömbrytare: På/av-strömbrytare på väggdosan.

Utan sladd för direkt anslutning till kabel: Väggfäste för montering på vägg. Strömbrytare: Två alternativ. Antingen med på/av-knapp på väggfästet eller utan strömbrytare på väggfästet med på/av vid huvudbrytaren

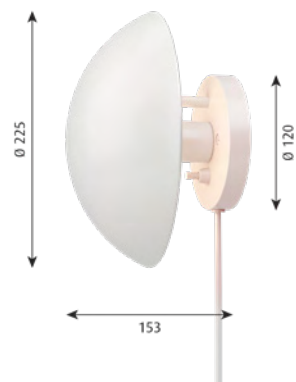
Vikt: Max. 2kg.

Klass: Kapslingsklass IP20.

Med ledning och kontakt: Isolationsklass II.

Ansluta direkt till kabel: Isolationsklass I.

Information: Armaturen är riktbar.



Dimension	Ljuskälla	Färg/yta	Klass	Strömbrytare	Ledningstyp	EAN	Artikelnr.	Exkl. moms	Inkl. moms
Ø 225	1x20W E14	Vit	I	M/STRÖMBR	U/Ledning	5714693659173	5743150429	3,620	4,525
Ø 225	1x20W E14	Vit	I	U/STRÖMBR	U/Ledning	5714693659425	5743150432	3,620	4,525
Ø 225	1x20W E14	Vit	II	M/STRÖMBR	M/Ledning	5703411000182	5743141315	3,620	4,525
Reservdelar									
PH Hat, gänga						5703411007501	5743590490	138	172

RIPLS

Vägglampor

Design: Jakob Wagner

Koncept: Armaturen avger diffust ljus. Framsidan består av en genomskinlig front med ett vågmönster, som liknar krusningar på en vattenyta. Krusningarna bryter ljuset på fronten och gör att utseendet förändras beroende på vinkeln. Den konkava formen ramar in brytningen och skapar ett ljus där intensiteten är högre i mitten och mattas av mot kanterna. En avskärmning sitter långt in i armaturen och skapar en känsla av djup på fronten. Ett smalt armaturhus får armaturen att se ut som en flytande skiva, medan perforeringarna i det opalfärgade armaturhuset gör att det indirekta ljuset skapar en halo runt armaturen.

Färg/yta: Vit opalfärgad avskärmning och klar reflekterande framsida. Satin matt vit.

Material: Armaturhus: Formgjuten polykarbonat. Avskärmning: Opalskimrande PMMA. Genomskinlig framsida: Klar UV-beständig polykarbonat.

Montering: Kopplingsplint: 1 x 5 x 2,5 mm². Kabelåtkomst: 2 bak, Ø 19 mm eller sidomontering. Förberedd för överkoppling: Godkänd, max 5 x 1,5 mm².

Vikt: Max. 3,7 kg.

Klass: Kapslingsklass IP20. Isolationsklass I.

Information: Kontakta Louis Poulsen för switch-dim, trådlös styrning med bluetooth, andra färgtemperaturer, Kelvin Adjustable eller byte av LED-sats.



Dimension	Ljuskälla	Lumen	Färg/yta	Klass	Montering	Ljusstyrning	Efficacy	EAN	Artikelnr.	Exkl. moms	Inkl. moms
Ø 310	LED 3000K 13W	1060	Opal	I	VÄGG & TAK	DALI	82	5703411665404	5743141014	3,554	4,442
Ø 310	LED 3000K 13W	1060	Opal	I	VÄGG & TAK	MOTION SENSOR	82	5703411630921	5743147050	6,155	7,693
Ø 310	LED 3000K/4000K 13W **		Opal	I	VÄGG & TAK	Bluetooth **	-	-	-	Kontakta LP	Kontakta LP
Ø 310	LED 4000K 13W **		Opal	I	VÄGG & TAK	DALI	-	-	-	Kontakta LP	Kontakta LP
Ø 310	LED 4000K 13W **		Opal	I	VÄGG & TAK	MOTION SENSOR	-	-	-	Kontakta LP	Kontakta LP
Ø 310	LED KA 13W **		Opal	I	VÄGG & TAK	**	-	-	-	Kontakta LP	Kontakta LP
Ø 500	LED 3000K 25W	2322	Opal	I	VÄGG & TAK	MOTION SENSOR	93	5703411631119	5743147063	7,811	9,763
Ø 500	LED 3000K 25W	2322	Opal	I	VÄGG & TAK	DALI	93	5703411665480	5743141030	5,211	6,513
Ø 500	LED 3000K/4000K 25W **		Opal	I	VÄGG & TAK	Bluetooth **	-	-	-	Kontakta LP	Kontakta LP
Ø 500	LED 4000K 25W **		Opal	I	VÄGG & TAK	DALI	-	-	-	Kontakta LP	Kontakta LP
Ø 500	LED 4000K 25W **		Opal	I	VÄGG & TAK	MOTION SENSOR	-	-	-	Kontakta LP	Kontakta LP
Ø 500	LED KELVK 25W **		Opal	I	VÄGG & TAK	**	-	-	-	Kontakta LP	Kontakta LP
Reservdelar											
	RIPLS 500 SHADE REPLACEMENT							5703411665602	5743143339	1,749	2,186
	RIPLS 310 SHADE REPLACEMENT							5703411665565	5743143326	927	1,158
Tillbehör											
	RIPLS/SILVERBACK REMOTE CONTROL FOR SENS							5703411684054	5743143478	1,967	2,458

** Vänligen kontakta Louis Poulsen

SILVERBACK TAK/VÄGG

Vägglampor

Design: KiBiSi

Koncept: Armaturen avger diffust ljus. Den välvda, opalescerande avskärmningen ger en mjuk och behaglig omgivningsbelysning och produktens metalliserade baksida ger en dekorativ gloria-effekt på innertaket eller väggen. Den metalliserade baksidan skapar också en spegeleffekt, så att strukturen, färgen och materialet på monteringsytan reflekteras.

Färg/yta: Opalescerande, vit, alu-metalliserad.

Material: Ø 295: Bakre armaturhus: Gjutet aluminium, pulverlackerat, vitt. Skärm: Opalescerande PMMA och halvmetalliserad PC. Ø 440: Bakre armaturhus: Formstämplad stålplåt, pulverlackerat, vitt. Skärm: Opalescerande PMMA och halvmetalliserad PC.

Montering: Kopplingsplint: 1 x 5 x 2,5 mm². Kabelingång: 2 bakre, Ø 19 mm. Överkoppling: Godkänd, max. 5 x 1,5 mm².

Vikt: Max. 3kg.

Klass: Kapslingsklass IP20, isolationsklass I.

Information: Kontakta Louis Poulsen för switch-dim eller byte av LED-sats. Rörelsesensor: Vid behov kan sensorinställningarna enkelt ändras med hjälp av armaturens DIP-switchar. Om armaturen oavbrutet belastas till 100 % minskar livslängden för drivern/sensorn.



Dimension	Ljuskälla	Lumen	Färg/yta	Klass	Montering	Ljusstyrning	Efficacy	EAN	Artikelnr.	Exkl. moms	Inkl. moms
Ø 295	LED 3000K 9.8W	818	Opal	I	VÄGG & TAK	DALI	84	5703411772508	5743157053	3,912	4,890
Ø 440	LED 3000K 32W		Opal	I	VÄGG & TAK	MOTION SENSOR **		-	-	Kontakta LP	Kontakta LP
Ø 440	LED 3000K 32W	2306	Opal	I	VÄGG & TAK	DALI	72	5703411687932	5743168864	5,729	7,161
Reservdelar											
SILVERBACK 295 SHADE PMMA								5703411444221	5743157040	1,345	1,681
SILVERBACK 440 SHADE PMMA								5703411226445	5743168712	2,020	2,525
SILVERBACK 295 REPL KIT LED 3K90								5703411836378	5741087866	935	1,168
SILVERBACK 295 REPL KIT LED 4K90								5703411836583	5741087879	935	1,168

** Vänligen specificera vid ordertillfälle.

VL RING CROWN WALL

Vägglampor

Design: Vilhelm Lauritzen

Koncept: Ljuset från vägglampa är primärt nedåtriktat. Opalglaset ger en bekväm och enhetlig belysning i området runt armaturen.

Färg/yta: Blankt, munblåst, vitt opalglas. Silkespolerad mässing, obehandlad.

Material: Skärmar: Munblåst opalglas i 3 lager. Väggarms och väggfäste: Obehandlad mässing, kommer att patineras.

Montering: Monteras med sladd och kontakt eller genom att ansluta direkt till kabel.

Med sladd: Vit 2 x 0,75 mm² PVC-kabel med stickkontakt. Kabelns längd: 2,5 m.

Strömbrytare: På/av-strömbrytare på väggdosan.

Utan sladd för direkt anslutning till kabel: Veggfäste för montering på vägg.

Strömbrytare: Två alternativ. Antingen med på/av-knapp på väggfästet eller utan strömbrytare på väggfästet med på/av vid huvudbrytaren

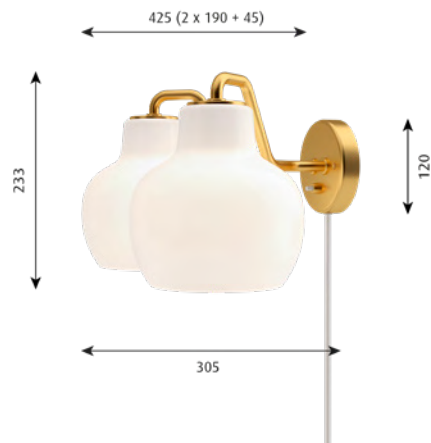
Vikt: Max. 2,9 kg.

Klass: Kapslingsklass IP20.

Med ledning och kontakt: Isolationsklass II.

Ansluta direkt till kabel: Isolationsklass I.

Information: Observera att mässingsytorna är obehandlade. Det innebär att ytan förändras med tiden och utvecklar en patina. Den totala vikten av armaturen beräknas med en genomsnittlig vikt för glaset (671 g). Den varierar mellan 600–800 g.



Dimension	Ljuskälla	Färg/yta	Klass	Strömbrytare	Ledningstyp	EAN	Artikelnr.	Exkl. moms	Inkl. moms
1	E27	Mässing/Blankt Opalglas	I	M/STRÖMBR	U/Ledning	5714693185122	5743147720	5,540	6,925
1	E27	Mässing/Blankt Opalglas	I	U/STRÖMBR	U/Ledning	5714693186709	5743147704	5,540	6,925
1	E27	Mässing/Blankt Opalglas	II	M/STRÖMBR	M/Ledning	5703411181027	5743145450	5,540	6,925
2	E27	Mässing/Blankt Opalglas	I	U/STRÖMBR	U/Ledning	5714693185948	5743147717	8,440	10,550
2	E27	Mässing/Blankt Opalglas	I	M/STRÖMBR	U/Ledning	5714693249268	5743147733	8,440	10,550
2	E27	Mässing/Blankt Opalglas	II	M/STRÖMBR	M/Ledning	5703411182468	5743145463	8,440	10,550
Reservdelar									
VL RING CROWN WALL/3-5-7 GLASS						5703411182444	5741094406	2,740	3,425

VL STUDIO VÄGG

Vägglampor

Design: Vilhelm Lauritzen

Koncept: Armaturen ger ett bländfritt, mjukt och behagligt ljus. Det treskiktade opalglasat ger en behaglig och enhetlig belysning i området runt armaturen. Lampskärmen kan lutas 90 grader åt höger eller vänster, vilket möjliggör flexibel ljusfördelning.

Färg/yta: Matt svart, våtlackerad eller borstad mässing med hårfina linjer. Blankt, vitt opalglas. Olackerad mässing som utvecklar en patina med tiden.

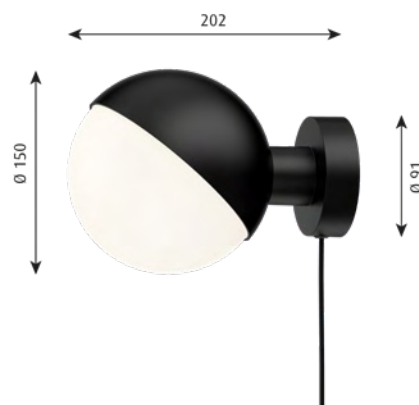
Material: Glas: Munblåst, blankt opalglas i 3 lager.
 Armaturhus: Formpressat aluminium eller formpressad mässing.
 Väggfäste: Formgjutet aluminium eller smidd mässing.
 Observera att den obehandlade mässingen kommer att patineras.

Montering: Två alternativ. Med sladd och stickkontakt och på/av-brytare på sladd eller variant för direkt anslutning till kabel med på/av på huvudbrytare.
 Typ av ledning: Plastsladd med kontakt. Svart för svart version och vit på mässingsversioner.
 Ledningens längd: 2,5 m.
 Glaset kan skruvas loss för byte av ljuskällan.

Vikt: Max 1,3 kg.

Klass: Kapslingsklass IP20.
 Med ledning och kontakt: Isolationsklass II.
 Ansluta direkt till kabel: Isolationsklass I.

Information: Den justerbara lampskärmen kan lutas 90 grader åt höger eller vänster. Den obehandlade mässingen förändras med tiden och utvecklar patina.



Dimension	Ljuskälla	Färg/yta	Klass	Strömbrytare	Ledningstyp	EAN	Artikelnr.	Exkl. moms	Inkl. moms
Ø 150	30W G9	Mässing	II	U/STRÖMBR	U/Ledning	5714693007752	5743147102	4,940	6,175
Ø 150	30W G9	Mässing	II	M/STRÖMBR	M/Ledning	5714693434848	5743150199	4,940	6,175
Ø 150	30W G9	Svart	II	U/STRÖMBR	U/Ledning	5714693007547	5743147092	3,720	4,650
Ø 150	30W G9	Svart	II	M/STRÖMBR	M/Ledning	5714693435050	5743150186	3,720	4,650
Reservdelar									
VL STUDIO 150 WALL PINOL SCREW BLACK						5714693968831	5743151871	31	38
VL STUDIO 150 TABLE/WALL GLASS						5714693968848	5743151868	972	1,215

VL38 VÄGG

Väglampor

Design: Vilhelm Lauritzen

Koncept: Armaturen ger ett direkt och rikttningsbestämt ljus. Det vippbara armaturhuvudet bidrar till att optimera ljusspridningen ytterligare. Skärmen är vitlackerad på insidan vilket ger ljuset en behaglig spridning.

Färg/yta: Borstad mässing. Svart eller vit, pulverlackerad.

Material: Väggfästa: Trycksvarvat aluminium. Skärm: Trycksvarvat aluminium. Arm: mässing.

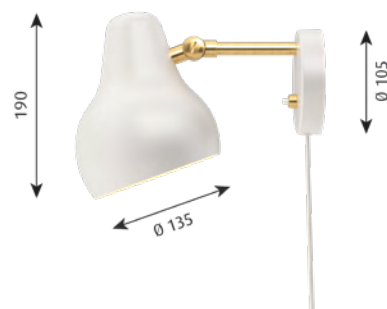
Montering: Ledningstyp: Plast. Ledningslängd: 3,3m. Strömbrytare: På väggfästa. 2 ljusnivåer. Timerfunktion: 4 timmar/8 timmar. LED-drivern är inbyggd i väggfästet.

Vikt: Max: 1,3 kg.

Klass: Kapslingsklass IP20. Isolationsklass II.

Information: Observera att ytor i mässing är obehandlade. Det innebär att ytan förändras med tiden och utvecklar en patina.

Funktion för att ange en fast ljusnivå varje gång lampan är ansluten till elnätet. LED-drivern är inbyggd i väggfästet. Två ljusnivåer, 50 % eller 100 %. Timerfunktion för automatisk avstängning av ljuset efter en viss tid, med alternativen avstängt/4 timmar/8 timmar. Justerbar (upp och ner) och roterande (åt sidan) lampskärm. För byte av LED-set, kontakta Louis Poulsen. LED-tekniken utvecklas ständigt. De specifikationer som nämns utgår från dagens teknik.



Ljuskälla	Lumen	Färg/yta	Klass	Skärm	Efficacy	EAN	Artikelnr.	Exkl. moms	Inkl. moms
LED 2700K 9.6W	416	Svart	II	VRID-/VIPPBAR	43	5703411630259	5743163393	3,596	4,495
LED 2700K 9.6W	416	Vit	II	VRID-/VIPPBAR	43	5703411630372	5743163429	3,596	4,495
Reservdelar									
VL38 REPLACEMENT KIT LED W/WIRE						5703411583876	5744165963	167	208
VL38 REPLACEMENT KIT PRINT						5703411583838	5744165950	267	333
VL38 REPLACEMENT KIT PRINT V2						5703411746592	5744162429	267	333
YUH/VL38 REPLACE KIT INTEGRATED ADAP						5703411739785	5744162335	440	549

YUH VÄGG

Vägglampor

Design: GamFratesi

Koncept: Armaturen ger framför allt ett bländfritt, nedåtriktat ljus. Skärmens vinkel kan ändras för att optimera ljusfördelningen. En smal öppning i toppen av skärmen ger en mjuk och behaglig, uppåtriktad belysning. Det mekaniska systemet ger fantastisk rörelsefrihet, vilket gör att lampan alltid kan placeras i perfekt position på arbetsplatsen, i vardagsrummet eller på andra platser. Inbyggd LED-teknik ger ett högkvalitativt ljus med steglös dämpning på 15–100 procent. Timerfunktion för automatisk avstängning av ljuset efter en viss tid, med alternativen avstängt/4 timmar/8 timmar. Funktion för att ange en fast ljusnivå varje gång lampan är ansluten till elnätet. Strömbrytaren och dimmerknappen sitter på väggfästet.

Färg/yta: Vit eller svart. Matt våtlackerad. Mässingsversioner: Vit eller svart skärm. Matt våtlackerad. Stativ och väggfäste i klarlackerad, borstad mässing.

Material: Skärm: Gjuten aluminium. Stativ: Extruderad mässing (våtlackerad eller klarlackerad). Väggfäste: Gjuten aluminium (våtlackerad) eller extruderad mässing (klarlackerad).

Montering: Ledningstyp: Plast. Ledningslängd: 2,5 M. Steglös dimning mellan 15 och 100 %. Timerfunktion: 4 timmar/8 timmar. Strömbrytare: Strömbrytare på väggfästet. LED-driver: integrerad i väggfästet.

Vikt: Max. 2,4 kg.

Klass: Kapslingsklass IP20. Isolationsklass II.

Information: Ett enkelt tryck på knappen på väggfästet styr funktionerna av/på och dimning. Tänd och släck lampan med genom att skärma av ljuset inåt/utåt. Steglös dimning av ljuset till en lämplig nivå mellan 15 och 100 %. Timerfunktion för automatisk avstängning av ljuset efter en viss tid, med alternativen avstängt/4 timmar/8 timmar. Funktion för att ange en fast ljusnivå varje gång lampan är ansluten till elnätet. LED-drivern är inbyggd i väggfästet. För byte av LED-set, kontakta Louis Poulsen. LED-tekniken utvecklas ständigt. De specifikationer som nämns utgår från dagens teknik.



Ljuskälla	Lumen	Färg/yta	Klass	Efficacy	EAN	Artikelnr.	Exkl. moms	Inkl. moms
LED 2700K 10W	446	Mässing/Svart	II	45	5714693075706	5743145531	5,540	6,925
LED 2700K 10W	446	Mässing/Vit	II	45	5714693075492	5743145544	5,540	6,925
LED 2700K 10W	446	Svart	II	45	5703411664209	5743141409	4,876	6,095
LED 2700K 10W	446	Vit	II	45	5703411664360	5743143193	4,876	6,095
Reservdelar								
YUH REPLACEMENT KIT LED W/WIRE					5703411740392	5744162377	167	208
YUH REPLACEMENT KIT PRINT					5703411740620	5744162364	267	333
YUH/VL38 REPLACE KIT INTEGRATED ADAP					5703411739785	5744162335	440	549

AJ GOLV

Golvlampor

Design: Arne Jacobsen

Koncept: Armaturen ger ett direkt och rikttningsbestämt ljus. Armaturhuvudets karakteristiska design formar ljuset. Det vippbara armaturhuvudet bidrar till att optimera ljusspridningen ytterligare. Skärmen är vitlackerad på insidan vilket ger ljuset en behaglig spridning.

Färg/yta: Polerat rostfritt stål. Vit, svart, aubergine, mörkgrön, mörkgrå, ljusgrå, midnattsblå, ljus petroleum, roströd, gulockra, våtlackerad.

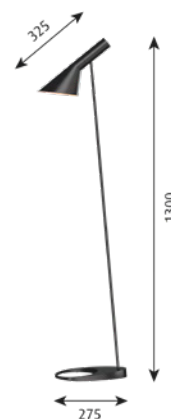
Material: Skärm: Trycksvarvat stål eller rostfritt stål. Bas: Gjuten zink eller rostfritt stål. Stativ: Stål eller rostfritt stål.

Montering: Ledningstyp: Plast med stickkontakt. Ledningslängd: 2,6m. Strömbrytare: På ledning.

Vikt: Max. 3,5kg.

Klass: Kapslingsklass IP20. Isolationsklass II

Information: Den vita versionen levereras med en vit ledning. De andra versionerna levereras med en svart ledning.



Ljuskälla	Färg/yta	Klass	Strömbrytare	Ledningstyp	EAN	Artikelnr.	Exkl. moms	Inkl. moms
1x20W E27	Aubergine	II	W/ON/OFF SWITCH	SVART PLAST	5714693751518	5744169765	9,320	11,650
1x20W E27	Gul Ockra	II	W/ON/OFF SWITCH	SVART PLAST	5714693752140	5744169736	9,320	11,650
1x20W E27	Ljus Petroleum	II	W/ON/OFF SWITCH	SVART PLAST	5714693750887	5744169794	9,320	11,650
1x20W E27	Ljusgrå	II	W/ON/OFF SWITCH	SVART PLAST	5714693752355	5744169723	9,320	11,650
1x20W E27	Midnattsblå	II	W/ON/OFF SWITCH	SVART PLAST	5714693751723	5744169752	9,320	11,650
1x20W E27	Mörk Grå	II	W/ON/OFF SWITCH	SVART PLAST	5714693751303	5744169778	9,320	11,650
1x20W E27	Mörk Grön	II	W/ON/OFF SWITCH	SVART PLAST	5714693751099	5744169781	9,320	11,650
1x20W E27	Rostfritt Stål Polerad	II	W/ON/OFF SWITCH	SVART PLAST	5714693210480	5744166425	11,000	13,750
1x20W E27	Roströd	II	W/ON/OFF SWITCH	SVART PLAST	5714693751938	5744169749	9,320	11,650
1x20W E27	Svart	II	W/ON/OFF SWITCH	SVART PLAST	5714693752560	5744169710	9,320	11,650
1x20W E27	Vit	II	W/ON/OFF SWITCH	VIT PLAST	5714693752775	5744169707	9,320	11,650
Reservdelar								
FOTSTRÖMBRYTARE RUND SVART PÅ/AV.					5703411196090	5717000000	367	458
FOTSTRÖMBRYTARE RUND VIT PÅ/AV					5703411196106	5717000013	367	458

KEGLEN GOLV

Golvlampor

Design: Big Ideas

Koncept: Golvlampans distinkta, konformade skärm har en inbyggd, rundad avskärmning. Det här garanterar ett attraktivt och bländfritt, nedåtriktat ljus. Stativet övergår i skärmen till avskärmningen och böjer sig inåt för en vacker, organisk geometri. Ett svagt ljus avges dessutom uppåt genom en enhetlig, diskret öppning i skärmens ovansida för att skapa perfekt stämning.

Färg/yta: Svart eller vit, matt, våtlackerad.

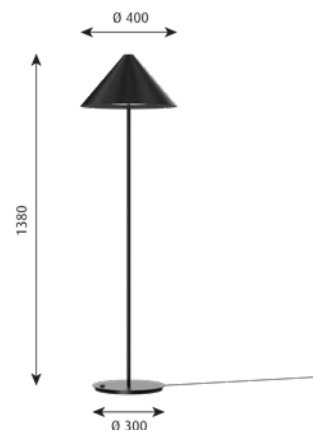
Material: Skärm: Trycksvarvat aluminium. Avskärmning: Formgjuten PC. Bas: Formgjutet aluminium. Stativ: Bearbetat aluminium.

Montering: Ledningstyp: Plast. Ledningens längd: 2,3 m. Strömbrytare: På basen med steglös dämpning. Adapter: Extern med kontakt.

Vikt: Max 7,1 kg.

Klass: Kapslingsklass IP20. Klass II.

Information: En integrerad minnesfunktion säkerställer att lampan återgår till sin senaste justerade lumeneffekt när strömmen har kopplats bort och återställts.



Ljuskälla	Lumen	Färg/yta	Klass	Strömbrytare	Ledningstyp	Efficacy	EAN	Artikelnr.	Exkl. moms	Inkl. moms
LED 2700-2000K D2W 8.5W	481	Svart	II	W/ON/OFF SWITCH	SVART PLAST	57	5714693288588	5744166797	7,320	9,150
LED 2700-2000K D2W 8.5W	541	Vit	II	W/ON/OFF SWITCH	VIT PLAST	64	5714693287741	5744166784	7,320	9,150
LED 3000K 8.5W	509	Svart	II	W/ON/OFF SWITCH	SVART PLAST	60	5714693988273	5744167945	7,320	9,150
LED 3000K 8.5W	573	Vit	II	W/ON/OFF SWITCH	VIT PLAST	67	5714693988297	5744167958	7,320	9,150
Reservdelar										
Keglen Floor diffuser							5714693971886	5744167961	360	450
ADAPTOR 12V SVART							5703411466445	5744164867	395	493
ADAPTOR 12V VIT							5703411466452	5744164870	395	493

MOONSETTER

Golvlampor

Design: Anne Boysen

Koncept: Den skulpturala golvlampan i förkromat aluminium har en roterande skiva som möjliggör anpassning av reflektionen av det bländfria ljuset från LED-ljuskällan elegant nedsänkt i ramen. Skivan roterar 360° runt sin egen axel och är vit på ena sidan och reflekterande på den andra. Vippad mot den vita sidan blir ljuset mjukt och behagligt, medan den motsatta förkromade sidan reflekterar ljuspanelen direkt för ett helt annat uttryck. Ljuset riktas enligt skivans placering. Omgivningen speglas i ramen och på den förkromade sidan av skivan. Lampan erbjuder steglös dimning och tänds och släcks med den roterande fotströmbrytaren på cylindern.

Färg/yta: Högglansförkromad.

Skiva: Högglansförkromad på ena sidan och vit, våtlackerad på motsatta sidan.

Material: Ram: Högglansförkromad, solid gjutet aluminium.

Cylinder och strömbrytare: Högglansförkromad, extruderat aluminium.

Skiva: Solid gjutet aluminium. Högglansförkromad på ena sidan och vit på motsatta sidan.

Opal silikonavskärmning.

Montering: Kabeltyp: Svart PVC-sladd.

Ledningslängd: 2,5 m.

LED-adapter: separat, kopplas in i eluttaget.

Strömbrytare: Roterbar strömbrytare på cylinder med steglös dimning.

Skivan kan rotera 360° runt sin egen axel.

Vikt: 20 kg

Klass: Kapslingsklass IP20. Isolationsklass II, ojordad.

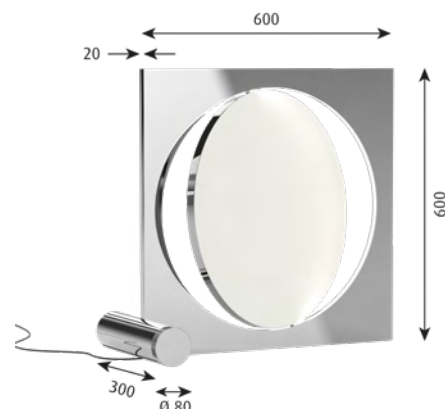
Information: LED-adapter monterad externt på sladden.

Tänd/släck lampan genom att rotera strömbrytaren på cylindern och öka/minska ljuset gradvis. Steglös dimning.

Den reflektorskärmen kan rotera 360° runt sin egen axel.

För byte av LED-sats, kontakta Louis Poulsen.

Lamporna är numrerade i versioner med 100 stycken per version och kommer att graveras med versionens nummer och ett unikt serienummer från 1 till 100.



Dimension	Ljuskälla	Färg/yta	Klass	Strömbrytare	EAN	Artikelnr.	Exkl. moms	Inkl. moms
600x600	LED 3500K 16W	Högglansförkromad/Vit	II	W/DIMMER	5714693005796	5744168274	52,772	65,965
Reservdelar								
MOONSETTER RUBBER FEET W/SCREW 3 PCS KIT					5714693077045	5744168287	17	21

NJP GOLV

Golvlampor

Design: nendo

Koncept: Armaturen ger direkt bländfritt horisontellt ljus och reflekterar en del av ljuset genom den bakre delen av huvudet och lyser upp armens övre del. Den ergonomiska designen av armaturhuvudet formar ljuset och ger optimal ljusriktning. Ett enkelt mekaniskt system ger fantastisk rörelsefrihet, vilket gör att ljuset alltid kan placeras i perfekt position på arbetsplatsen. Skärmen är vitmålad på insidan och reflekterar det behagliga diffusa ljuset.

Färg/yta: Hvit, Svart eller Aluminium Ljusgrå, pulverlackerat.

Material: Bas: Stål. Armar och armaturhuvud: Aluminium. Leder: Anodiserat aluminium.

Montering: Typ av ledning: Plast. Ledningens längd: 1,7m. Strömbrytare: På armaturhuvudet. Timerfunktion: 4 timmar/8timmar. LED-driver: separat, kopplas in i eluttaget. Armaturen har tvåstegständning.

Vikt: Max. 11 kg.

Klass: Kapslingsklass IP20. Isolationsklass II.

Information: Drivern monterad externt på kabeln. Armaturen har tvåstegständning. Vikten inkluderar fotplatta. LED-tekniken utvecklas löpande. De angivna specifikationerna är baserade på den just nu aktuella tekniken.



Ljuskälla	Lumen	Färg/yta	Klass	Ledningstyp	Efficacy	EAN	Artikelnr.	Exkl. moms	Inkl. moms
LED 2700K 10W	529	Aluminium Ljusgrå	II	SVART PLAST	53	5703411746554	5744162380	6,320	7,900
LED 2700K 10W	529	Svart	II	SVART PLAST	53	5703411479476	5744165138	6,320	7,900
LED 2700K 10W	529	Vit	II	VIT PLAST	53	5703411479469	5744165141	6,320	7,900
LED 3000K 10W	550	Aluminium Ljusgrå	II	SVART PLAST	55	5703411561102	5744165921	6,320	7,900
LED 3000K 10W	550	Svart	II	SVART PLAST	55	5703411479452	5744165154	6,320	7,900
LED 3000K 10W	550	Vit	II	VIT PLAST	55	5703411479445	5744165167	6,320	7,900
Reservdelar									
NJP REPLACEMENT KIT LED W/WIRE 27K						5703411583791	5744165947	167	208
NJP REPLACEMENT KIT LED W/WIRE 3K						5703411591635	5744165976	167	208
NJP REPLACEMENT KIT PRINT 12V						5703411583753	5744165934	267	333
ADAPTOR 12V SVART						5703411466445	5744164867	395	493
ADAPTOR 12V VIT						5703411466452	5744164870	395	493
NJP BUSHING PLAST						5703411589236	5744165183	98	122

PANTHELLA GOLV

Golvlampor

Design: Verner Panton

Koncept: Armaturen ger en mjuk och behaglig belysning med effektiv ljusfördelning. Den opaliserande akrylskärmen ger en diffus, behaglig ljusatmosfär tack vare den genomskinliga skärmen, den nedåtriktade reflektionen från den inre skärmen och reflektionen från det trumpetformade stativet.

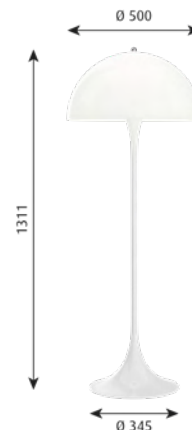
Färg/yta: Opalvit akryl.

Material: Skärm: Formgjuten opalvit akryl. Bas: Vit, formgjuten ABS. Armaturhus: Vit, formgjuten ABS. Avskärmning: Formgjuten opaliserande PMMA.

Montering: Ledningstyp: Plastsladd med stickkontakt. Ledningens längd: 2,5 m. Strömbrytare: På/av-strömbrytare på ledning. Avskärmning med bajonettlås.

Vikt: Max 5,6 kg.

Klass: Kapslingsklass IP20. Isolationsklass II.



Ljuskälla	Färg/yta	Klass	Strömbrytare	EAN	Artikelnr.	Exkl. moms	Inkl. moms
1x53W E27	Vit Opal Akryl	II	W/ON/OFF SWITCH	5714693449293	5744167068	8,440	10,550
Reservdelar							
PANTHELLA GOLV, KOMPLETT MELLANRÖR				5703411127230	5744163295	1,324	1,655
PANTHELLA FLOOR SHADE V2021				5714693807451	5744167547	2,996	3,745
PANTHELLA FLOOR BAJONETBASE V2021				5714693807031	5744167521	232	290
FOTSTRÖMBRYTARE RUND VIT PÅ/AV				5703411196106	5717000013	367	458
PANTHELLA, KULMUTTER				5703411009253	5744610049	384	480
PANTHELLA GOLV, 3 x STAG MED MUTTER OCH BRICKA*				5703411009437	5744610531	424	530
PANTHELLA FLOOR DIFFUSER V2021				5714693806829	5744167518	568	710
PANTHELLA FLOOR TUBE PAINTET V2021				5714693807666	5744167550	660	825
PANTHELLA GOLV, SKÄRMHÅLLARE*				5703411009260	5744610052	824	1,030
PANTHELLA GOLV, ÖVRE TRUMPET*				5703411127247	5744163305	968	1,210
PANTHELLA FLOOR UPPER TRUMPET V2021				5714693808915	5744167563	968	1,210

*För gammal modell.

PH 3½-2½ GOLV

Golvlampor

Design: Poul Henningsen

Koncept: Armaturen har formgivits utifrån principen om ett reflekterande treskärmssystem som riktar merparten av ljuset nedåt. Skärmarna är utförda i munblåst, opaliserande glas i tre lager som är blankt på utsidan och sandblåstrat matt på insidan, vilket ger ett mjukt och diffust ljus.

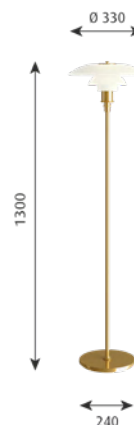
Färg/yta: Högglansförokromad, mässing metalliserad eller svart metalliserad. Vitt opalglas.

Material: Skärmar: Munblåst vitt opalglas. Topplatta och lampfot: Högglansförokromad, mässing metalliserad eller svart metalliserad, trycksvarvat mässing. Stativ: Högglansförokromad, mässing metalliserad eller svart metalliserad, stål.

Montering: Ledningstyp: Plast med stickkontakt. Ledningslängd: 2,5m. Strömbrytare: På ledning.

Vikt: Max. 7,5kg.

Klass: Kapslingsklass IP20. Isolationsklass II.



Ljuskälla	Färg/yta	Klass	Strömbrytare	Ledningstyp	EAN	Artikelnr.	Exkl. moms	Inkl. moms
1x70W E27	Förokromad Högglans	II	W/ON/OFF SWITCH	SVART PLAST	5703411127124	5744162199	14,760	18,450
1x70W E27	Mässing Metalliserad	II	W/ON/OFF SWITCH	VIT PLAST	5703411098936	5744611255	16,100	20,125
1x70W E27	Svart Metalliserad	II	W/ON/OFF SWITCH	SVART PLAST	5703411568569	5744166218	16,100	20,125
Reservdelar								
PH 3½-2½, GLAS UNDERSKÄRM					5703411127186	5744162254	2,188	2,735
PH 3½-2½, GLAS MELLANSKÄRM					5703411127179	5744162241	2,540	3,175
PH 3½-2½, GLAS ÖVERSKÄRM					5703411128718	5744162267	3,708	4,635
FOTSTRÖMBRYTARE RUND SVART PÅ/AV.					5703411196090	5717000000	367	458
FOTSTRÖMBRYTARE RUND VIT PÅ/AV					5703411196106	5717000013	367	458
FINGER SCREW SS M3X12 (3PCS) LOWER					5703411842089	5744610528	61	76
FINGER SCREW BRASS RAW M3X12 (3PCS)LOWER					5714693450473	5744611284	61	76

* Skärmar passar till PH 3½-2½ koppar bord och golv lampor.

PH 4¹/₂-3¹/₂ GLAS GOLV

Golvlampor

Design: Poul Henningsen

Koncept: Armaturen har formgivits utifrån principen om ett reflekterande treskärmsystem som riktar merparten av ljuset nedåt. Skärmarna är utförda i munblåst, opaliserande glas i tre lager som är blankt på utsidan och sandblåstrat matt på insidan, vilket ger ett mjukt och diffust ljus.

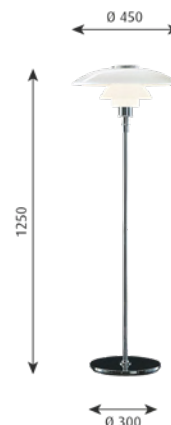
Färg/yta: Högglansförkromad. Vitt opalglas.

Material: Skärmar: Munblåst vitt opalglas. Avbländningsring: Lila, trycksvarvat aluminium. Topplatta: Högglansförkromad, trycksvarvat mässing. Lampfot: Högglansförkromad, trycksvarvat mässing. Stativ: Högglansförkromad, stål.

Montering: Ledningstyp: Plast med stickkontakt. Ledningslängd: 3,3m. Strömbrytare: På ledning.

Vikt: Max. 15kg.

Klass: Kapslingsklass IP20. Isolationsklass II.



Ljuskälla	Färg/yta	Klass	Strömbrytare	EAN	Artikelnr.	Exkl. moms	Inkl. moms
1x100W E27	Förkromad Högglans	II	W/ON/OFF SWITCH	5703411009161	5744161514	29,436	36,795
Reservdelar							
PH 4 ¹ / ₂ -3 ¹ / ₂ GLAS ÖVERSKÄRM INKL. TOPPLATTA				5703411000328	5744610722	12,144	15,180
PH 4 ¹ / ₂ -3 ¹ / ₂ GLAS UNDERSKÄRM				5703411009505	5744610625	3,868	4,835
FOTSTRÖMBRYTARE RUND SVART PÅ/AV.				5703411196090	5717000000	367	458
PH 4 ¹ / ₂ -3 ¹ / ₂ GLAS MELLANSKÄRM				5703411009499	5744610612	5,184	6,480
FINGER SCREW SS M3X12 (3PCS) LOWER				5703411842089	5744610528	61	76
FINGER SCREW SS M3X16 (3PCS) MIDDLE				5703411841808	5744610845	74	92

PH 80

Golvlampor

Design: Poul Henningsen

Koncept: Armaturen ger ett behagligt, reflekterat och symmetriskt ljus. Merparten av ljuset riktas nedåt, och skärmarna i opalvit akryl ger en bekväm rumsbelysning. Den röda nyansen på den övre reflektorn på den ursprungliga armaturen ger ljuset en intensiv, varm glöd. De svartvita armaturerna har en vit toppreflektor som reflekterar ljuset och ger en elegant och stilren look. Valet av ljuskälla avgör ljusets färg.

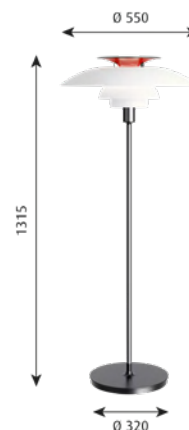
Färg/yta: Skärmar i opalvit akryl.
Höglansförokromat stativ med svart bas med strukturerad yta.
Svart stativ med svart, slät bas.
Vitt stativ med vit, slät bas.

Material: Skärmar: Formgjuten opalvit akryl.
Övre reflektor: Röd eller vit polykarbonat.
Överskärm och bas: Svart eller vit, högtrycksgjuten ABS.
Stativ: Höglansförokromat, svart eller vitt pulverlackerat stål.

Montering: Kabeltyp: Plastsladd med kontakt.
Kabelns längd: 2,6 m.
Strömbrytare: På/av-knapp eller dimmer på sladden.

Vikt: Max. 7,5kg.

Klass: Kapslingsklass IP20. Isolationsklass II.



Ljuskälla	Färg/yta	Klass	Strömbrytare	EAN	Artikelnr.	Exkl. moms	Inkl. moms
1x70W E27	Vit Opal Akryl/Förkromad Höglans	II	W/ON/OFF SWITCH	5703411066508	5744610816	9,996	12,495
1x70W E27	Vit Opal Akryl/Svart	II	W/ON/OFF SWITCH	5714693946525	5744611352	9,996	12,495
1x70W E27	Vit Opal Akryl/Svart	II	W/DIMMER	5714693974924	5744611459	9,996	12,495
1x70W E27	Vit Opal Akryl/Vit	II	W/DIMMER	5714693974849	5744611475	9,996	12,495
1x70W E27	Vit Opal Akryl/Vit	II	W/ON/OFF SWITCH	5714693974900	5744611404	9,996	12,495
Reservdelar							
PH 80, SOCKELHÖLJE MED BEN FÖR SKÄRMARNA				5703411009536	5744610654	1,004	1,255
PH 80 SOCKET COVER W/BRANCH BLK				5714693076895	5744611543	1,004	1,255
PH 80 SOCKET COVER W/BRANCH WHT				5714693076918	5744611569	1,004	1,255
PH 80, TOPPREFLEKTOR, RÖD/SVART				5703411009543	5744610667	1,132	1,415
PH 80 TOP WHITE/BLACK				5714693076888	5744611530	1,132	1,415
PH 80 TOP WHITE/WHITE				5714693076901	5744611556	1,132	1,415
PH 80, ÖVERSKÄRM				5703411009338	5744610298	1,700	2,125
FOTSTRÖMBRYTARE RUND SVART PÅ/AV.				5703411196090	5717000000	367	458
PH 80, UNDERSKÄRM				5703411009529	5744610641	668	835
PH 80, MELLANSKÄRM				5703411009512	5744610638	784	980
PH 80 Golv, reparationsset				5703411065013	5744610793	797	996

VL38 GOLV

Golvlampor

Design: Vilhelm Lauritzen

Koncept: Armaturen ger ett direkt och rikttningsbestämt ljus. Det vippbara armaturhuvudet bidrar till att optimera ljusspridningen ytterligare. Skärmen är vitlackerad på insidan vilket ger ljuset en behaglig spridning.

Färg/yta: Borstad mässing. Svart eller vit, pulverlackerad.

Material: Lampfot: Gjutet aluminium. Skärm: Trycksvarvat aluminium. Stativ: mässing.

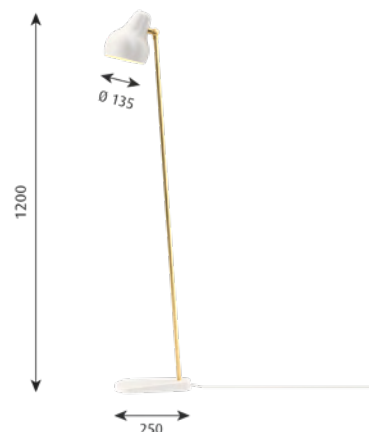
Montering: Ledningstyp: Plast. Ledningslängd: 4m. Strömbrytare: På ledning. 2 ljusnivåer. Timerfunktion: 4 timmar/8 timmar. LED-driver: separat, kopplas in i eluttaget.

Vikt: Max. 6,7 kg.

Klass: Kapslingsklass IP20. Isolationsklass II.

Information: Observera att ytor i mässing är obehandlade. Det innebär att ytan förändras med tiden och utvecklar en patina.

Funktion för att ange en fast ljusnivå varje gång lampan är ansluten till elnätet. LED-drivern monteras utvändigt på sladden. Två ljusnivåer, 50 % eller 100 %. Timerfunktion för automatisk avstängning av ljuset efter en viss tid, med alternativen avstängt/4 timmar/8 timmar. Justerbar (upp och ner) lampskärm. För byte av LED-set, kontakta Louis Poulsen. LED-tekniken utvecklas ständigt. De specifikationer som nämns utgår från dagens teknik.



Ljuskälla	Lumen	Färg/yta	Klass	Efficacy	EAN	Artikelnr.	Exkl. moms	Inkl. moms
LED 2700K 9.6W	416	Svart	II	43	5703411630495	5744163208	6,316	7,895
LED 2700K 9.6W	416	Vit	II	43	5703411682579	5744162270	6,316	7,895
Reservdelar								
VL38 REPLACEMENT KIT LED W/WIRE					5703411583876	5744165963	167	208
VL38 REPLACEMENT KIT PRINT					5703411583838	5744165950	267	333
VL38 REPLACEMENT KIT PRINT V2					5703411746592	5744162429	267	333
ADAPTOR 12V SVART					5703411466445	5744164867	395	493
ADAPTOR 12V VIT					5703411466452	5744164870	395	493

YUH GOLV

Golvlampor

Design: GamFratesi

Koncept: Armaturen ger framför allt ett bländfritt, nedåtriktat ljus. Skärmens vinkel kan ändras för att optimera ljusfördelningen. En smal öppning i toppen av skärmen ger en mjuk och behaglig, uppåtriktad belysning. Det mekaniska systemet ger fantastisk rörelsefrihet, vilket gör att lampan alltid kan placeras i perfekt position på arbetsplatsen, i vardagsrummet eller på andra platser. Inbyggd LED-teknik ger ett högkvalitativt ljus med steglös dämpning på 15–100 procent. Timerfunktion för automatisk avstängning av ljuset efter en viss tid, med alternativen avstängt/4 timmar/8 timmar. Funktion för att ange en fast ljusnivå varje gång lampan är ansluten till elnätet. En knapp i den övre delen av röret fungerar som strömbrytare och dimmer.

Färg/yta: Vit eller svart. Matt våtlackerad. Mässings-/marmorversioner: Vit eller svart skärm. Matt våtlackerad. Stativ i klarlackerad, borstad mässing. Bas av matt marmor.

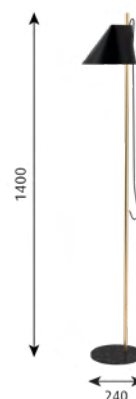
Material: Skärm: Gjuten aluminium. Bas: Gjuten aluminium (våtlackerad) eller borstad marmor. Marmor: Italiensk Nero Margiua eller vit Carrara. Stativ: Extruderad mässing (våtlackerad eller klarlackerad).

Montering: Kabeltyp: Plastledning. Ledningslängd: 2,5 M. Steglös dimning mellan 15 och 100 %. Timerfunktion: 4 timmar/8 timmar. Strömbrytare: Strömbrytare högst upp på stativet. LED-driver: separat, kopplas in i eluttaget.

Vikt: Max. 5,7 kg.

Klass: Kapslingsklass IP20. Isolationsklass II.

Information: En tryckknapp som sitter högst upp på lampan styr funktionerna av/på och dimning. Tänd och släck lampan med genom att skärma av ljuset inåt/utåt. Steglös dimning av ljuset till en lämplig nivå mellan 15 och 100 %. Timerfunktion för automatisk avstängning av ljuset efter en viss tid, med alternativen avstängt/4 timmar/8 timmar. Funktion för att ange en fast ljusnivå varje gång lampan är ansluten till elnätet. LED-drivern monteras utvändigt på sladden. För byte av LED-set, kontakta Louis Poulsen. LED-tekniken utvecklas ständigt. De specifikationer som nämns utgår från dagens teknik.



Ljuskälla	Lumen	Färg/yta	Klass	Montering	Efficacy	EAN	Artikelnr.	Exkl. moms	Inkl. moms
LED 2700K 10W	446	Mässing/Svart	II	SVART MARMORFOT	45	5714693076543	5744162678	7,540	9,425
LED 2700K 10W	446	Mässing/Vit	II	VIT MARMORFOT	45	5714693076338	5744162681	7,540	9,425
LED 2700K 10W	446	Svart	II	SVART FOT	45	5703411664889	5744612539	6,316	7,895
LED 2700K 10W	446	Vit	II	VIT FOT	45	5703411664926	5744612542	6,316	7,895
Reservdelar									
YUH REPLACEMENT KIT LED W/WIRE						5703411740392	5744162377	167	208
YUH REPLACEMENT KIT PRINT						5703411740620	5744162364	267	333
ADAPTOR 12V SVART						5703411466445	5744164867	395	493
ADAPTOR 12V VIT						5703411466452	5744164870	395	493

AJ 50 VÄGG

Vägg och tak utomhus

Design: Arne Jacobsen

Koncept: Armaturen ger ett direkt och rikttningsbestämt ljus. Skärmen är vitlackerad på insidan vilket ger ljuset en mjuk och behaglig spridning. Armaturen uppfyller kriterierna för fullständig avskärmning.

Färg/yta: Vit, svart eller aluminiumlackerad med strukturerad yta, pulverlackerad.

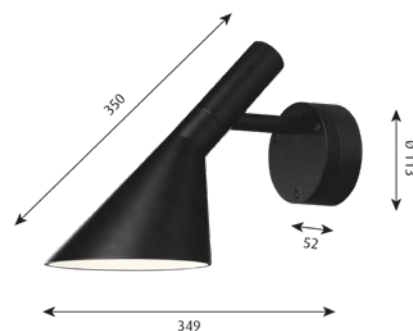
Material: Skärm: Gjutet aluminium. Vägghäste: Gjutet aluminium. Arm: Gjutet aluminium.

Montering: Kopplingsplint: 3x2,5mm². Kabelinföring: 2 st utbrytningsöppningar på undersiden och 3 st bakifrån för kabel Ø 10-14,5mm. Överkoppling: Godkänd, max. 3x1,5mm².

Vikt: Max. 2kg.

Klass: Kapslingsklass IP65. Isolationsklass I.

Information: För byte av LED-set, kontakta Louis Poulsen. LED-tekniken utvecklas löpande. Specifikationerna är baserade på dagens teknik. Kompatibel med sladdimrar av framkantstyp. Observera att låg strömförbrukning på vissa produkter kan påverka egenskaperna för dimning.



Ljuskälla	Lumen	Färg/yta	Klass	Efficacy	EAN	Artikelnr.	Exkl. moms	Inkl. moms
LED 3000K 7.6W	428	Aluminium Färg Struktur	I	56	5703411200780	5743145829	8,772	10,965
LED 3000K 7.6W	428	Svart Struktur	I	56	5703411200773	5743145803	8,772	10,965
LED 3000K 7.6W	428	Vit Struktur	I	56	5703411200797	5743145816	8,772	10,965

Reservdelar

AJ 50 WALL REPLACEMENT KIT LED V3					5703411765043	5743145942	1,617	2,021
-----------------------------------	--	--	--	--	---------------	------------	-------	-------

AJ EKLIPTA

Vägg och tak utomhus

Design: Arne Jacobsen

Koncept: Armaturen sprider ett mjukt diffust ljus. Glaset är konstruerat för att ge en homogent belyst yta. Den munblåsta glasskärmen i trelager med opal kärna har en klar kant som ger armaturen en vacker klar gloria.

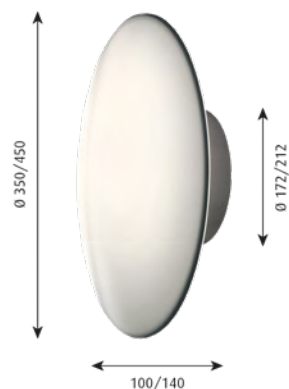
Färg/yta: Vit, pulverlackerad. Vitt opalglas.

Material: Tak/Väggfäste: Gjutet aluminium eller trycksvarvat aluminium.
Avskärmning: Munblåst vitt opalglas.

Montering: Kopplingsplint: Ø 350/Ø 450mm: 5x2,5mm². Överkoppling: Godkänd.
Ø 350/Ø 450mm: Max. 5x1,5mm². Driftdons placering: I väggfäste.

Vikt: Max. 4kg.

Klass: Kapslingsklass, IP44. Isolationsklass I.



Dimension	Ljuskälla	Färg/yta	Klass	Avskärmning	Armaturhus	Montering	EAN	Artikelnr.	Exkl. moms	Inkl. moms
Ø 350	1x60W E27	Vit	I	VIT OPAL	M/INF SIDAN	VÄGG & TAK	5714693247578	5743155372	4,380	5,475
Ø 450	1x60W E27	Vit	I	VIT OPAL	M/INF SIDAN	VÄGG & TAK	5714693131464	5743155424	5,720	7,150
Reservdelar										
AJ EKLIPTA Ø350 GLAS							5703411007235	5743590018	2,308	2,885
AJ EKLIPTA 450 GLAS							5703411007242	5743590021	3,248	4,060

ALBERTSLUND VÄGG

Vägg och tak utomhus

Design: Jens Møller-Jensen

Koncept: Armaturen skapar ett ljus som är både karakteristiskt, symmetriskt och funktionellt. Saturnusringens placering gör att merparten av ljuset riktas nedåt samtidigt som lite av ljuset släpps förbi och ger ett svagt uppljus. Avbländningsringen skyddar mot horisontell bländning. Glasavskärmningen finns i en klar och en delvis frostad version beroende på val av ljuskälla.

Färg/yta: Galvaniserat, grå eller vit, pulverlackerad.

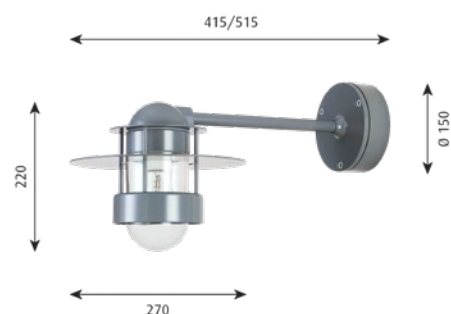
Material: Armaturhus: Gjutet aluminium. Avskärmning: Delvis frostad glas eller klart glas. Saturn ring: Stansat aluminium eller galvaniserat, stansat stål. Avbländningsring: Trycksvarvad aluminium eller galvaniserat, extruderat stål. Väggfäste: Gjutet aluminium. Arm: Extruderad aluminium.

Montering: Kopplingsplint: 3x2,5mm². Kabelinföring: 2 st bakifrån för kabel Ø 10-14,5mm och 2 st utbrytningsöppningar underifrån Ø 15mm. Överkoppling: Godkänd, max. 3x1,5mm². Driftdons placering: I väggfäste.

Vikt: Max. 3,5kg.

Klass: Kapslingsklass IP44. Isolationsklass I. IK06.

Information: Notera att armaturhuset i den galvaniserade varianten är tillverkat i obehandlat aluminium. Obehandlat aluminium likväl som galvaniserade ytor oxiderar. Detta kan med tiden resultera i en ojäm ytfinish.



Ljuskälla	Färg/yta	Klass	Avskärmning	Arm typ	EAN	Artikelnr.	Exkl. moms	Inkl. moms
1x100W E27	Galvaniserad	I	KLAR	KORT	5703411084427	5743142576	6,100	7,625
1x100W E27	Galvaniserad	I	KLAR	LÅNG	5703411084311	5743142686	6,212	7,765
1x100W E27	Grå	I	KLAR	KORT	5703411084335	5743142709	5,660	7,075
1x100W E27	Grå	I	KLAR	LÅNG	5703411084304	5743142673	5,772	7,215
1x100W E27	Vit	I	KLAR	KORT	5703411084328	5743142699	5,660	7,075
1x100W E27	Vit	I	KLAR	LÅNG	5703411084298	5743142660	5,772	7,215
Tillbehör								
Albertslund, kupa klar					5703411007563	5743590568	876	1,095
Albertslund, kupa opal					5703411007570	5743590571	876	1,095
Albertslund, kupa frostad					5703411030752	5743590717	888	1,110
Albertslund, kupa delvis frostad					5703411090749	5743590814	888	1,110

FLINDT VÄGG

Vägg och tak utomhus

Design: Christian Flindt

Koncept: Armaturen sprider ett asymmetriskt, bländfritt, nedåtriktat ljus. Den lyser mjukt upp den utskurna formen samtidigt som den ger ett effektivt horisontellt ljus på marken eller golvet. Passar perfekt för användning både inomhus och utomhus.

Färg/yta: Aluminiumfärgad, vit- eller Cortenfärgad. Pulverlackerad, strukturerad yta.

Material: Armaturhus på front och baksida: Gjutet. Ljusmotor: Gjuten aluminium och formsprutad akryl.

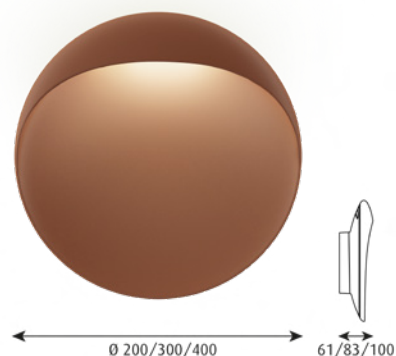
Montering: Ø 200: Installationskabel 3x1,5 mm². Överkoppling inte möjligt. Inbyggd driver.
Ø 300/400: Installationskabel 3x1,5 mm² + 2x1,5 mm² (dimning). Godkänd för överkoppling. Inbyggd driver.

Vikt: Max. 4,5 kg

Klass: Kapslingsklass IP65. Isolationsklass I. Ø200: IK08. Ø300/400: IK09.

Information: LED-set finns.

Ø200 LED: Kompatibel med fasdimmer av framkants- eller bakkantstyp. Observera att låg strömförbrukning på vissa produkter kan påverka egenskaperna för dimning.



Dimension	Ljuskälla	Lumen	Färg/yta	Klass	Ljusstyrning	Efficacy	EAN	Artikelnr.	Exkl. moms	Inkl. moms
Ø 200	LED 2700K 10W	321	Aluminium Färg Struktur	I	PHASE DIMMING (MAINS DIMM)	32	5703411844557	5747402047	4,540	5,675
Ø 200	LED 2700K 10W	291	Corten Colour	I	PHASE DIMMING (MAINS DIMM)	29	5703411848937	5747402063	4,540	5,675
Ø 200	LED 2700K 10W	435	Vit Struktur	I	PHASE DIMMING (MAINS DIMM)	43	5703411849439	5747402089	4,540	5,675
Ø 200	LED 3000K 10W	331	Aluminium Färg Struktur	I	PHASE DIMMING (MAINS DIMM)	33	5703411848647	5747402050	4,540	5,675
Ø 200	LED 3000K 10W	300	Corten Colour	I	PHASE DIMMING (MAINS DIMM)	30	5703411849149	5747402076	4,540	5,675
Ø 200	LED 3000K 10W	448	Vit Struktur	I	PHASE DIMMING (MAINS DIMM)	45	5703411849644	5747402092	4,540	5,675
Ø 300	LED 2700K 16W	495	Aluminium Färg Struktur	I	DALI	31	5703411850350	5747402102	6,100	7,625
Ø 300	LED 2700K 16W	449	Corten Colour	I	DALI	28	5703411850855	5747402128	6,100	7,625
Ø 300	LED 2700K 16W	680	Vit Struktur	I	DALI	43	5703411844847	5747402144	6,100	7,625
Ø 300	LED 3000K 16W	510	Aluminium Färg Struktur	I	DALI	32	5703411850565	5747402115	6,100	7,625
Ø 300	LED 3000K 16W	463	Corten Colour	I	DALI	29	5703411851067	5747402131	6,100	7,625
Ø 300	LED 3000K 16W	701	Vit Struktur	I	DALI	44	5703411845172	5747402157	6,100	7,625
Ø 400	LED 2700K 20W	751	Aluminium Färg Struktur	I	DALI	38	5703411846247	5747402160	7,996	9,995
Ø 400	LED 2700K 20W	680	Corten Colour	I	DALI	34	5703411846988	5747402186	7,996	9,995
Ø 400	LED 2700K 20W	1020	Vit Struktur	I	DALI	51	5703411847725	5747402209	7,996	9,995
Ø 400	LED 3000K 20W	774	Aluminium Färg Struktur	I	DALI	39	5703411846537	5747402173	7,996	9,995
Ø 400	LED 3000K 20W	701	Corten Colour	I	DALI	35	5703411847312	5747402199	7,996	9,995
Ø 400	LED 3000K 20W	1052	Vit Struktur	I	DALI	53	5703411847930	5747402212	7,996	9,995

Reservdelar

FLINDT WALL 400 REPLACEMENT LED 27K	5703411848227	5747402267	1,332	1,665
FLINDT WALL 400 REPLACEMENT LED 3K	5703411848432	5747402270	1,332	1,665
FLINDT WALL 200 REPLACEMENT LED 27K	5703411849934	5747402225	756	945
FLINDT WALL 200 REPLACEMENT LED 3K	5703411850145	5747402238	756	945
FLINDT WALL 300 REPLACEMENT LED 27K	5703411845622	5747402241	988	1,235
FLINDT WALL 300 REPLACEMENT LED 3K	5703411845912	5747402254	988	1,235

LP ICON VÄGG

Vägg och tak utomhus

Design: Mads Odgård

Koncept: Armaturen ger i huvudsak nedåtriktat ljus. Ljuset speglas i skärmens insida och skapar ett mjukt och behagligt uppåtriktat sken. Beroende på valet av linser varierar den nedåtriktade belysningen mellan asymmetrisk och symmetrisk spridning. Optiska linser framför LED-lampor ger en exakt ljusfördelning, medan reflektorn som omger LED-modulerna och linserna skapar en övergång från hög luminans till lägre luminans och därigenom minskar oönskade kontraster.

Färg/yta: Aluminiumlackerad med strukturerad yta, pulverlackerad.

Material: Skärm: Formgjuten opalvit akryl. Reflektor: Formgjuten plast (ASA). Avskärmning: Härdat klart glas med screentryck. En ventil för tryckutjämning monterad i glaset. Armaturhus: Formgjutet aluminium.

Montering: Väggarms beställs separat.

LED: avpassning/rördimensioner: Ø 48mm min. 100mm. Installationskabel: 9m, 5x1,5mm² (Klass I). Driftdonsplacering: i lykthuvudet. Verktygsfri ersättning av LED och driver.

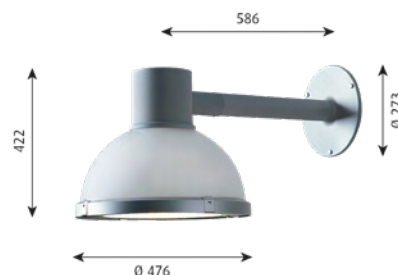
Klass: Kapslingsklass IP66. Skydd mot elchock, I jordat, II ojordat. IK06.

Information: Väggarms beställs separat.

Dimningsalternativ: DALI, CLO, och nattdimning (standardinställning: 50 % effekt i 8 timmar). Alla varianter finns med Zhaga-sockel för Smart City-kompatibilitet. Inkluderar alternativ för CLO och nattdimning. Sats för LED- och driverbyte inklusive olika spridningar av ljusstrålen finns tillgänglig. En eftermonteringsats finns tillgänglig för att uppdatera konventionella LP Icon-varianter till LED-varianter.

LED-tekniken utvecklas ständigt.

De specifikationer som nämns utgår från dagens teknik.



Ljuskälla	Lumen	Färg/yta	Klass	Ljusteknik	Montering	Ljusstyrning	Installation	Efficacy	EAN	Artikelnr.	Exkl. moms	Inkl. moms
LED 3000K 61W	6275	Aluminium Färg Struktur	I	ASYT3	SIDMONTERAD	DALI + CLO	6000 LUMEN	103	5714693914852	5747840065	14,307	17,883
LED 3000K 61W	6432	Aluminium Färg Struktur	I	ROT5	SIDMONTERAD	DALI + CLO	6000 LUMEN	105	5714693915279	5747840081	14,307	17,883
LED 3000K 61W	6275	Aluminium Färg Struktur	II	ASYT3	SIDMONTERAD	NIGHTDIM + CLO DPC	6000 LUMEN	103	5714693915903	5747840117	14,307	17,883
LED 3000K 61W	6432	Aluminium Färg Struktur	II	ROT5	SIDMONTERAD	NIGHTDIM + CLO DPC	6000 LUMEN	105	5714693916320	5747840133	14,307	17,883
LED 3000K LI		Aluminium Färg Struktur	I	ASYT3	SIDMONTERAD	DALI + CLO	3000 LUMEN		5714693916843	5747839827	12,264	15,329
LED 3000K LI		Aluminium Färg Struktur	I	ROT5	SIDMONTERAD	DALI + CLO	3000 LUMEN		5714693919260	5747839843	12,264	15,329
LED 3000K LI		Aluminium Färg Struktur	II	ASYT3	SIDMONTERAD	NIGHTDIM + CLO DPC	3000 LUMEN		5714693919895	5747839872	12,264	15,329
LED 3000K LI		Aluminium Färg Struktur	II	ROT5	SIDMONTERAD	NIGHTDIM + CLO DPC	3000 LUMEN		5714693920310	5747839898	12,264	15,329
LED 4000K 32W	3323	Aluminium Färg Struktur	I	ASYT3	SIDMONTERAD	DALI + CLO	3000 LUMEN	104	5714693921362	5747839940	12,264	15,329
LED 4000K 32W	3400	Aluminium Färg Struktur	I	ROT5	SIDMONTERAD	DALI + CLO	3000 LUMEN	106	5714693921782	5747839966	12,264	15,329
LED 4000K 32W	3323	Aluminium Färg Struktur	II	ASYT3	SIDMONTERAD	NIGHTDIM + CLO DPC	3000 LUMEN	104	5714693922413	5747839995	12,264	15,329
LED 4000K 32W	3400	Aluminium Färg Struktur	II	ROT5	SIDMONTERAD	NIGHTDIM + CLO DPC	3000 LUMEN	106	5714693922833	5747840010	12,264	15,329
LED 4000K 61W	6488	Aluminium Färg Struktur	I	ASYT3	SIDMONTERAD	DALI + CLO	6000 LUMEN	106	5714693917372	5747840188	14,307	17,883
LED 4000K 61W	6650	Aluminium Färg Struktur	I	ROT5	SIDMONTERAD	DALI + CLO	6000 LUMEN	109	5714693917792	5747840201	14,307	17,883
LED 4000K 61W	6488	Aluminium Färg Struktur	II	ASYT3	SIDMONTERAD	NIGHTDIM + CLO DPC	6000 LUMEN	106	5714693928507	5747840230	14,307	17,883
LED 4000K 61W	6650	Aluminium Färg Struktur	II	ROT5	SIDMONTERAD	NIGHTDIM + CLO DPC	6000 LUMEN	109	5714693928927	5747840256	14,307	17,883

Tillbehör

LP Icon Väggarms Ø48									5703411135860	5747822164	4,464	5,579
----------------------	--	--	--	--	--	--	--	--	---------------	------------	-------	-------

NYHAVN VÄGG

Vägg och tak utomhus

Design: Alfred Homann & Ole V. Kjær

Koncept: Armaturens breda skärm ger ett nedåtriktat, behagligt och bredstrålande ljus. Skärmens insida är matt vitlackerad, vilket ger ett enhetligt ljus, oavsett ljuskälla. Ringarna ger ett diskret ljus som bidrar till en dekorativ upplysning av armaturen i tänd tillstånd, samtidigt som den ger en svag belysning på väggen.

Färg/yta: Koppar, borstad eller vit, våtlackerad.

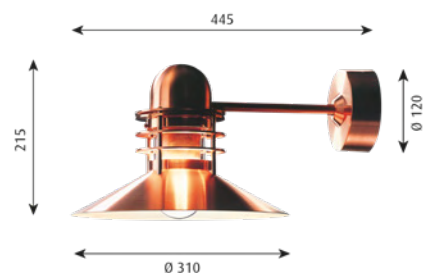
Material: Skärmar: Trycksvarvad aluminium eller trycksvarvad koppar.
Avskärmning: Klart glas. Topp: Trycksvarvad aluminium eller trycksvarvad koppar.
Väggfäste: Gjutet aluminium. Väggfästehölje: Trycksvarvad aluminium eller trycksvarvad koppar. Armen; kopparpläterad mässing eller stål.

Montering: Kopplingsplint: 3x2,5mm². Kabelinföring: 2 st utbrytningsöppningar på undersidan och 3 st bakifrån för kabel Ø 10-14,5mm. Överkoppling: Godkänd, max. 3x1,5mm².

Vikt: Max. 4,5kg.

Klass: Kapslingsklass IP44. Isolationsklass I.

Information: Notera att kopparytan är obehandlad. Detta medför att den med tiden kommer att ärga.



Ljuskälla	Färg/yta	Klass	Avskärmning	EAN	Artikelnr.	Exkl. moms	Inkl. moms
1x100W E27	Koppar Borstad	I	KLAR	5703411092613	5743200117	15,276	19,095
1x100W E27	Vit	I	KLAR	5703411092606	5743200104	13,060	16,325
Reservdelar							
Nyhavn, kupa klart glas				5703411007518	5743590513	1,392	1,739
Nyhavn, kupa frostat glas				5703411007525	5743590526	1,771	2,213
Nyhavn, packning till kupa				5703411007556	5743590555	276	344
Nyhavn, skruvar till glas				5703411007532	5743590539	98	122

PH 3-2½ VÄGG

Vägg och tak utomhus

Design: Poul Henningsen

Koncept: Armaturen har formgivits utifrån principen om ett reflekterande treskärmssystem som riktar merparten av ljuset nedåt. Skärmarna är matt vitlackerade på insidan, vilket ger ljuset en behaglig spridning.

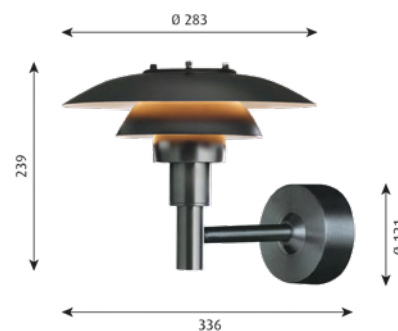
Färg/yta: Svart, pulverlackerad.

Material: Överskärm: Trycksvarvat rostfritt stål. Mellan-/underskärm: Trycksvarvat rostfritt stål. Skärmhållare: Formpressat glas. Väggfäste: Gjutet aluminium. Väggfäste hölje: Trycksvarvat aluminium. Arm: Rostfritt stål.

Montering: Kopplingsplint: 3x2,5mm². Kabelinföring: 2 st utbrytningsöppningar på undersiden och 3 st bakifrån för kabel Ø 10-14,5mm. Överkoppling: Godkänd, max. 3x1,5mm².

Vikt: Max. 2,5kg.

Klass: Kapslingsklass IP44. Isolationsklass I.



Ljuskälla	Färg/yta	Klass	EAN	Artikelnr.	Exkl. moms	Inkl. moms
1x60W E27	Svart	I	5703411167410	5743145421	8,660	10,825
Reservdelar						
PH 3-2½ pollare, skärmhållare glas			5703411167441	5747293418	1,416	1,769
PH 3-2½ POLLARE/VÄGG, SKRUVAR TILL ÖVERDEL, 3 ST. SVART			5703411167434	5747293405	264	329
Tillbehör						
Säkerhetsskruvar 3 pack			5703411167397	5743145405	252	314

PH VÄGG

Vägg och tak utomhus

Design: Poul Henningsen

Koncept: Armaturen har formgivits utifrån principen om ett reflekterande treskärmsystem som riktar merparten av ljuset nedåt. Armaturen ger ett nedåtriktat ljus. Skärmarna är matt vitlackerade på insidan, vilket ger ett diffust och behaglig ljus.

Färg/yta: Koppar, borstad.

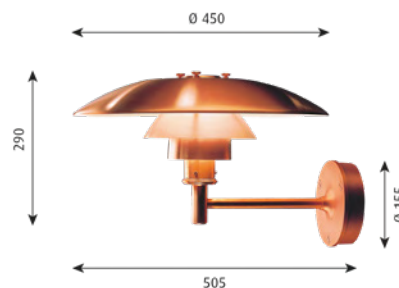
Material: Skärmar: Trycksvarvad koppar. Väggfäste: Trycksvarvad koppar. Arm: Koppar.

Montering: Kopplingsplint: 3x2,5mm². Kabelinföring: 2 st underifrån och 2 st bakifrån för kabel Ø 10-14,5mm eller 2 st bakifrån för kabel Ø 10-14,5mm. Överkoppling: Godkänd, max. 3x1,5mm².

Vikt: Max. 6kg.

Klass: Kapslingsklass IP23. Isolationsklass I.

Information: Notera att kopparytan är obehandlad. Detta medför att den med tiden kommer att ärga. Armaturen kan på begäran levereras i klass II utförande.



Ljuskälla	Färg/yta	Klass	Armatyrhus	EAN	Artikelnr.	Exkl. moms	Inkl. moms
1x100W E27	Koppar Borstad	I	U/INF SIDAN	5703411202678	5743143465	19,836	24,795
1x100W E27	Koppar Borstad	I	M/INF SIDAN	5703411182703	5743142880	19,836	24,795
Reservdelar							
PH vägg, fingerskruv och packning				5703411007440	5743590432	215	268
Säkerhetsskruvar, M8x20, kopp.				5703411167502	5747293476	234	292

SKOT VÄGG

Vägg och tak utomhus

Design: LK as

Koncept: Armaturen finns med två typer av ljusfördelning: symmetrisk eller halvt avskärmad. Den halvt avskärmade varianten rekommenderas bara för väggmontering. Den opalvita avskärmningen ger en mjuk ljusfördelning. För högre effektivitet kan den klara versionen väljas.

Färg/yta: Alu lackerad eller grafitgrå med strukturerad yta, pulverlackerad.

Material: Avskärmning: Formgjuten klar polykarbonat eller formgjuten opal polykarbonat. Armaturhus: Gjutet aluminium.

Montering: Kopplingsplint: 4x2,5mm². Kabelinföring: 2 st bakifrån, 1 st ovanifrån, 1 st från vardera sida och 3st underifrån. Alla kabelinföringar är utbrytningsöppningar. Överkoppling: Godkänd, max. 4x1,5mm².

Vikt: Max. 2,5kg.

Klass: Kapslingsklass IP66. Isolationsklass II. IK10.

Information: LED-tekniken utvecklas ständigt. De specifikationer som nämns utgår från dagens teknik.



Ljuskälla	Lumen	Färg/yta	Klass	Avskärmning	Efficacy	EAN	Artikelnr.	Exkl. moms	Inkl. moms
LED 3000K 6.5W	505	Aluminium Färg	II	HALVAVSK KLAR	78	5714693479627	5743150225	6,660	8,325
LED 3000K 6.5W	381	Aluminium Färg	II	HALVAVSK OPAL	59	5714693480463	5743150267	6,660	8,325
LED 3000K 6.5W	660	Aluminium Färg	II	KLAR	101	5714693478446	5743150209	6,660	8,325
LED 3000K 6.5W	522	Aluminium Färg	II	OPAL	80	5714693480043	5743150241	6,660	8,325
LED 3000K 6.5W	505	Grafitgrå Struktur	II	HALVAVSK KLAR	78	5714693479832	5743150238	6,660	8,325
LED 3000K 6.5W	381	Grafitgrå Struktur	II	HALVAVSK OPAL	59	5714693480678	5743150270	6,660	8,325
LED 3000K 6.5W	660	Grafitgrå Struktur	II	KLAR	101	5714693479412	5743150212	6,660	8,325
LED 3000K 6.5W	522	Grafitgrå Struktur	II	OPAL	80	5714693480258	5743150254	6,660	8,325
LED 4000K 6.5W	514	Aluminium Färg	II	HALVAVSK KLAR	79	5714693481309	5743150306	6,660	8,325
LED 4000K 6.5W	388	Aluminium Färg	II	HALVAVSK OPAL	60	5714693482146	5743150348	6,660	8,325
LED 4000K 6.5W	671	Aluminium Färg	II	KLAR	103	5714693480883	5743150283	6,660	8,325
LED 4000K 6.5W	530	Aluminium Färg	II	OPAL	81	5714693481729	5743150322	6,660	8,325
LED 4000K 6.5W	514	Grafitgrå Struktur	II	HALVAVSK KLAR	79	5714693481514	5743150319	6,660	8,325
LED 4000K 6.5W	388	Grafitgrå Struktur	II	HALVAVSK OPAL	60	5714693482351	5743150351	6,660	8,325
LED 4000K 6.5W	671	Grafitgrå Struktur	II	KLAR	103	5714693481095	5743150296	6,660	8,325
LED 4000K 6.5W	530	Grafitgrå Struktur	II	OPAL	81	5714693481934	5743150335	6,660	8,325
Reservdelar									
Skot reservdel kryss m. ½ avsk. ALU						5703411201268	5743146284	1,024	1,279
Skot reservdel "spaendering" gra. ½avsk.						5703411201275	5743146297	1,024	1,279
Skot reservdel "spaendering" alu.						5703411201282	5743146556	1,300	1,624
Skot reservdel "spaendering" grafit						5703411201299	5743146569	1,300	1,624
SKÖT, ½ DIFFUSER CLEAR, ALU						5703411204504	5743163115	1,378	1,722
SKÖT, Skruv M6						5703411202203	5743146572	129	161
SKÖT REPLACE KIT LED 3K V2						5714693482566	5743150364	2,537	3,171
SKÖT REPLACE KIT LED 4K V2						5714693482986	5743150380	2,537	3,171
SKÖT REPLACE KIT LED 3K F/HALF DIF V2						5714693482771	5743150377	2,831	3,538
SKÖT REPLACE KIT LED 4K F/HALF DIF V2						5714693483198	5743150393	2,831	3,538
Skot gummipackning						5703411201251	5743146271	203	253
Skot, kupa klar						5703411200957	5743146187	398	497
Skot, kupa opal						5703411200964	5743146190	398	497

TOLDBOD 155 VÄGG

Vägg och tak utomhus

Design: Louis Poulsen A/S

Koncept: Ljuset är helt och hållet nedåtriktat och den mattvita, lackerade insidan av armaturen ger ljuset en mjuk och behaglig spridning. Armaturen uppfyller kriterierna för fullständig avskärmning.

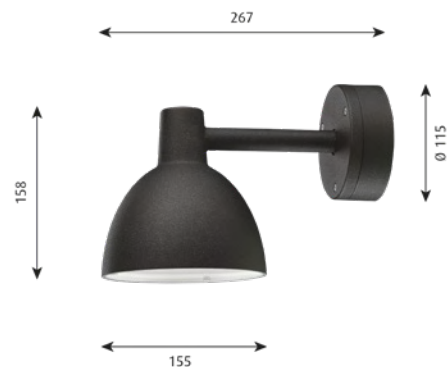
Färg/yta: Aluminiumlackerad med strukturerad yta eller svart med strukturerad yta, pulverlackerad.

Material: Avskärmning: Laserskuren matt akryl. Väggfäste: Gjutet aluminium. Armaturhuvud: Gjutet aluminium. Arm: Gjutet aluminium.

Montering: Kopplingsplint: 3x2,5mm². Kabelinföring: 2 st utbrytningsöppningar på undersidan och 3 st bakifrån för kabel Ø 10-14,5mm. Överkoppling: Godkänd, max. 3x1,5mm².

Vikt: Max. 1,5kg.

Klass: Kapslingsklass IP44. Isolationsklass I. IK05.



Ljuskälla	Färg/yta	Klass	EAN	Artikelnr.	Exkl. moms	Inkl. moms
E14	Aluminium Färg Struktur	I	5703411189313	5743145913	4,940	6,175
E14	Svart Struktur	I	5703411189566	5743145926	4,940	6,175
Reservdelar						
TOLDBOD Ø155 VÄGG/POLLARE, AVSKÄRMNING			5703411177051	5743145528	271	338

TOLDBOD 220/290 VÄGG

Vägg och tak utomhus

Design: Louis Poulsen A/S

Koncept: Ljuset är helt och hållet nedåtriktat, och den mattvita, lackerade insidan av armaturen ger ljuset en mjuk och behaglig spridning. Armaturen uppfyller kriterierna för fullständig avskärmning.

Färg/yta: Aluminiumlackerad med strukturerad yta eller svart med strukturerad yta, pulverlackerad.

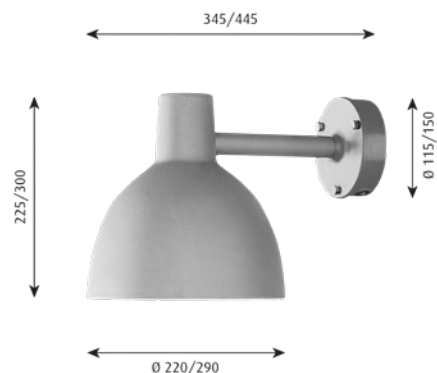
Material: Avskärmning: Formgjuten klar polykarbonat. Väggfäste: Gjutet aluminium. Armaturhuvud: Gjutet aluminium. Arm: Extruderat aluminium.

Montering: Kopplingsplint: 3x2,5mm², LED: 1x5x2,5mm². Kabelinföring: Ø 290: 2 st bakifrån och 2 st underifrån för kabel Ø 10-14,5mm. Ø 220: 3 st bakifrån och 2 st utbrytningsöppningar underifrån för kabel Ø 10-14,5mm. Överkoppling: Godkänd, max. 3x1,5mm².

Vikt: Max. 5kg.

Klass: Kapslingsklass, ø 220: IP43, IK09, ø 290: IP44, IK08. (LED enhet: IP44). Isolationsklass I.

Information: Väggfästet och armen är målade i samma färg som lykthuvudet. LED-uppgraderingssats finns för Toldbod Ø290. Du hittar mer information under avsnittet LED-uppgraderingssats på vår webbplats. LED-tekniken utvecklas ständigt. De specifikationer som nämns utgår från dagens teknik.



Dimension	Ljuskälla	Lumen	Färg/yta	Klass	Ljusstyrning	Efficacy	EAN	Artikelnr.	Exkl. moms	Inkl. moms
Ø 220	1x100W E27		Aluminium Färg Struktur	I			5703411093375	5743160529	7,996	9,995
Ø 220	1x100W E27		Svart Struktur	I			5703411192955	5743160752	7,996	9,995
Ø 290	LED 3000K 20W	1928	Aluminium Färg Struktur	I	DALI + CLO	96	5703411165218	5743156892	13,372	16,715
Ø 290	LED 3000K 20W	1928	Svart Struktur	I	DALI + CLO	96	5703411165423	5743156902	13,372	16,715
Ø 290	LED 4000K 20W	1988	Aluminium Färg Struktur	I	DALI + CLO	99	5703411165676	5743156915	13,372	16,715
Ø 290	LED 4000K 20W	1988	Svart Struktur	I	DALI + CLO	99	5703411165928	5743156928	13,372	16,715
Reservdelar										
	Toldbod 290, avskärmning klar						5703411014066	5747305050	909	1,136
	Toldbod 220 avskärmning klar						5703411007495	5743590487	937	1,171

Vänligen kontakta Louis Poulsen för Isolationsklass II.

AL 600

Vägg- och taklampor

Design: Mads Odgård

Koncept: Armaturen ger ett bredstrålande eller mycket bredstrålande ljus. De två ljusfördelningarna ökar flexibiliteten för att optimera belysning av till exempel. trånga passager och tunnlar. Designen är låg och robust.

Färg/yta: Aluminiumlackerad med strukturerad yta, pulverlackerad.

Material: Armaturhus: Gjuten aluminium. Avskärmning: Polykarbonat.

Montering: Överkoppling: Godkänd, max 5x2,5mm². Inbyggt driftdon.
Installationskabel: 8-13mm. (ingår ej).

Vikt: Max. 3 kg.

Klass: Kapslingsklass IP65. Isolationsklass II. IK10.

Information: Kan monteras direkt på vägg eller i tak. Anslutning i båda ändarna, kopplingsplint 5x2,5mm². För byte av LED-set, kontakta Louis Poulsen. LED-tekniken utvecklas ständigt. De specifikationer som nämns utgår från dagens teknik.



Ljuskälla	Färg/yta	Klass	Reflektor	EAN	Artikelnr.	Exkl. moms	Inkl. moms
6 POWER LED 3000K 10/15W	Aluminium Färg Struktur	II	MYCKET BREDSTRÅLANDE	5703411212516	5742580676	11,012	13,764
6 POWER LED 3000K 6,5W	Aluminium Färg Struktur	II	MYCKET BREDSTRÅLANDE	5703411212523	5742580650	10,040	12,549
Reservdelar							
AL 600 REPLACEMENT KIT LED CLII				5703411437513	5742580553	2,449	3,061

KIPP VÄGG

Vägg- och taklampor

Design: Alfred Homann

Koncept: Armaturen ger ett symmetriskt, nedåtriktat ljus. Tillsammans med överskärmens lätt svängda form ger den inre avskärmningens vinkling en bred och enhetlig ljusfördelning. Den invändiga avskärmningen är dessutom utformad för att ge en optimal, jämn och bländfri belysning.

Färg/yta: Aluminiumlackerad med strukturerad yta eller grafitgrå, pulverlackerad.

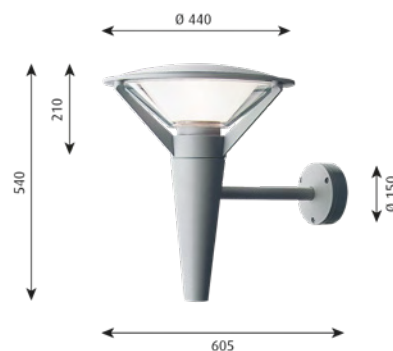
Material: Överskärm: Gjutet aluminium. Inre avskärmning: Formgjuten vit opal akryl. Avskärmning: Formgjutenklar polykarbonat. Stomme: Gjutet aluminium. Väggfäste: Gjutet aluminium. Arm: Extruderat aluminium.

Montering: Kopplingsplint: 3x2,5mm². Kabelinföring: 2st bakifrån och 2st underifrån, Ø 20mm. Överkoppling: Godkänd, max. 3x1,5mm². Drivern är placerad i den koniska delen under armaturhuvudet.

Vikt: Max. 7,5kg.

Klass: Kapslingsklass IP55. Isolationsklass I. IK10.

Information: Kopplingsplinten är placerad i det konformade armaturhuset. LED-tekniken utvecklas ständigt. De specifikationer som nämns utgår från dagens teknik.



Ljuskälla	Lumen	Färg/yta	Klass	Efficacy	EAN	Artikelnr.	Exkl. moms	Inkl. moms
LED 3000K 28W	1454	Aluminium Färg Struktur	I	52	5703411207925	5743400768	17,222	21,527
LED 3000K 28W	1454	Grafitgrå	I	52	5703411207932	5743400771	17,222	21,527
LED 4000K 28W	1454	Aluminium Färg Struktur	I	52	5703411207536	5743400700	17,222	21,527
LED 4000K 28W	1454	Grafitgrå	I	52	5703411207543	5743400713	17,222	21,527
Reservdelar								
Kipp Ø440, avskärmning klar polykarbonat					5703411125847	5747815906	1,712	2,139
Kipp Ø440, inv opal kupa					5703411125861	5747815870	661	826

Vänligen kontakta Louis Poulsen för Isolationsklass II.

SKOT TAK

Vägg- och taklampor

Design: LK as

Koncept: Armaturen finns med två typer av ljusfördelning: symmetrisk eller halvt avskärmad. Den halvt avskärmade varianten rekommenderas bara för väggmontering. Den opalvita avskärmningen ger en mjuk ljusfördelning. För högre effektivitet kan den klara versionen väljas.

Färg/yta: Alu lackerad eller grafitgrå med strukturerad yta, pulverlackerad.

Material: Avskärmning: Formgjuten klar polykarbonat eller formgjuten opal polykarbonat. Armaturhus: Gjutet aluminium.

Montering: Kopplingsplint: 4x2,5mm². Kabelinföring: 2 st bakifrån, 1 st ovanifrån, 1 st från vardera sida och 3st underifrån. Alla kabelinföringar är utbrytningsöppningar. Överkoppling: Godkänd, max. 4x1,5mm².

Vikt: Max. 2,5kg.

Klass: Kapslingsklass IP66. Isolationsklass II. IK10.

Information: För byte av LED-set, kontakta Louis Poulsen. LED-tekniken utvecklas ständigt. De specifikationer som nämns utgår från dagens teknik.



Ljuskälla	Lumen	Färg/yta	Klass	Avskärmning	Efficacy	EAN	Artikelnr.	Exkl. moms	Inkl. moms
LED 3000K 6.5W	660	Aluminium Färg	II	KLAR	101	5714693478446	5743150209	6,660	8,325
LED 3000K 6.5W	522	Aluminium Färg	II	OPAL	80	5714693480043	5743150241	6,660	8,325
LED 3000K 6.5W	660	Grafitgrå Struktur	II	KLAR	101	5714693479412	5743150212	6,660	8,325
LED 3000K 6.5W	522	Grafitgrå Struktur	II	OPAL	80	5714693480258	5743150254	6,660	8,325
LED 4000K 6.5W	671	Aluminium Färg	II	KLAR	103	5714693480883	5743150283	6,660	8,325
LED 4000K 6.5W	530	Aluminium Färg	II	OPAL	81	5714693481729	5743150322	6,660	8,325
LED 4000K 6.5W	671	Grafitgrå Struktur	II	KLAR	103	5714693481095	5743150296	6,660	8,325
LED 4000K 6.5W	530	Grafitgrå Struktur	II	OPAL	81	5714693481934	5743150335	6,660	8,325
Reservdelar									
Skot reservdel "spaendering" alu.						5703411201282	5743146556	1,300	1,624
Skot reservdel "spaendering" grafit						5703411201299	5743146569	1,300	1,624
SKOT, Skruv M6						5703411202203	5743146572	129	161
Skot gummipackning						5703411201251	5743146271	203	253
Skot, kupa klar						5703411200957	5743146187	398	497
Skot, kupa opal						5703411200964	5743146190	398	497

AJ GARDEN POLLARE

Pollare

Design: Arne Jacobsen

Koncept: Denna utomhuslampa avger ett behagligt helt avskärmat rikttningsbestämt, bländfritt ljus. Den finns i två olika höjder, har ett fast huvud och insidan av skärmen är vitmålad för att säkerställa en mjuk, behaglig reflektion av ljus. Skärmens form ger överlägsen belysning, vilket möjliggör en optimal sikt över omgivningen. Trädgårdspollaren kan utrustas med tre olika installationstyper, nämligen en fotplatta, jordspett eller ankarfäste.

Färg/yta: Utsida: Svart strukturerad yta, pulverlackerad.
Insida: Vit, våtlackerad.

Material: Huvud: Gjutet aluminium. Stativ och fotplatta: Rostfritt stål.
Jordspett: Gjutet aluminium med ABS-armaturhus.
Ankarfäste: Stål.
Avskärmning: Formgjuten opaliserande PC.

Montering: Adaptorn är placerad externt från pollaren och kan driva upp till sex pollare. Maximalt avstånd till sista pollaren är 30 m.
Längd på medföljande kablar: 5 m.
Stativ: Ø12 mm.

Montering med jordspett: (Plug & play). Kör ner piggen i marken.
Låt de medföljande kablarna löpa över marken. Pollaren är ansluten till en adapter via standardkontakter som levereras med armaturen.

Montering med ankarfäste: (Certifierad elektriker). Fixeras i betong.
Använd installationsrör för nedgrävning i marken för laglig fast installation. Kräver installation av certifierad elektriker, installationsledning medföljer ej.

Montering med fotplatta: (Certifierad elektriker). För utanpåliggande montering.
Använd installationsrör för nedgrävning i marken för laglig fast installation. Kräver installation av certifierad elektriker, installationsledning medföljer ej.

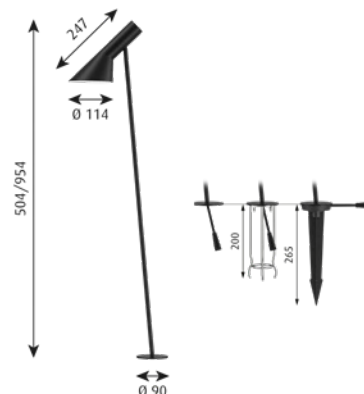
Vikt: Max. 1,8 kg.

Klass: Kapslingsklass: IP 65.
Isolationsklass III.
IK06

Information: Adaptorn är placerad externt från armaturen och kan driva upp till sex pollare. Maximalt avstånd till sista pollaren är 30 m.

Pigg: Koppla in och kör. Låt de medföljande kablarna löpa över marken.
Använder standardledningar och kontakter som medföljer.
Ankarfäste/fotplatta: Kräver certifierad elektriker. Använd installationsrör för nedgrävning i marken, med medföljande kablar som löper inuti, för laglig fast installation.

LED-sats finns. Byte av den inbyggda lysdioden kräver en certifierad elektriker.



Dimension	Ljuskälla	Lumen	Färg/yta	Klass	Montering	Efficacy	EAN	Artikelnr.	Exkl. moms	Inkl. moms
LONG	LED 2700K 6.5W	454	Svart Struktur	III	Ankarfäste u/Adapter	70	5714693070176	5747306897	5,604	7,005
LONG	LED 2700K 6.5W	454	Svart Struktur	III	Jordspett m/Adapter	70	5714693070329	5747306619	6,548	8,185
LONG	LED 2700K 6.5W	454	Svart Struktur	III	Ankarfäste m/Adapter	70	5714693070350	5747306583	6,936	8,670
LONG	LED 2700K 6.5W	454	Svart Struktur	III	Fotplatta m/Adapter	70	5714693070381	5747306554	6,436	8,045
LONG	LED 2700K 6.5W	454	Svart Struktur	III	Fotplatta u/Adapter	70	5714693255719	5747306868	5,244	6,555
LONG	LED 3000K 6.5W	454	Svart Struktur	III	Ankarfäste u/Adapter	70	5714693070183	5747306884	5,604	7,005
LONG	LED 3000K 6.5W	454	Svart Struktur	III	Fotplatta u/Adapter	70	5714693070213	5747306855	5,244	6,555
LONG	LED 3000K 6.5W	454	Svart Struktur	III	Jordspett m/Adapter	70	5714693070336	5747306606	6,548	8,185
LONG	LED 3000K 6.5W	454	Svart Struktur	III	Ankarfäste m/Adapter	70	5714693070367	5747306570	6,936	8,670
LONG	LED 3000K 6.5W	454	Svart Struktur	III	Fotplatta m/Adapter	70	5714693070398	5747306541	6,436	8,045
LONG	LED 4000K 6.5W	524	Svart Struktur	III	Ankarfäste u/Adapter	81	5714693070190	5747306871	5,604	7,005
LONG	LED 4000K 6.5W	524	Svart Struktur	III	Fotplatta u/Adapter	81	5714693070220	5747306842	5,244	6,555
LONG	LED 4000K 6.5W	524	Svart Struktur	III	Jordspett m/Adapter	81	5714693070343	5747306596	6,548	8,185
LONG	LED 4000K 6.5W	524	Svart Struktur	III	Ankarfäste m/Adapter	81	5714693070374	5747306567	6,936	8,670
LONG	LED 4000K 6.5W	524	Svart Struktur	III	Fotplatta m/Adapter	81	5714693070404	5747306538	6,436	8,045

Dimension	Ljuskälla	Lumen	Färg/yta	Klass	Montering	Efficacy	EAN	Artikelnr.	Exkl. moms	Inkl. moms
SHORT	LED 2700K 6.5W	454	Svart Struktur	III	Ankarfäste u/Adapter	70	5714693070268	5747306800	5,272	6,590
SHORT	LED 2700K 6.5W	454	Svart Struktur	III	Fotplatta u/Adapter	70	5714693070299	5747306774	4,912	6,140
SHORT	LED 2700K 6.5W	454	Svart Struktur	III	Ankarfäste m/Adapter	70	5714693070442	5747306499	6,604	8,255
SHORT	LED 2700K 6.5W	454	Svart Struktur	III	Fotplatta m/Adapter	70	5714693070473	5747306460	6,104	7,630
SHORT	LED 2700K 6.5W	454	Svart Struktur	III	Jordspett m/Adapter	70	5714693255702	5747306525	6,216	7,770
SHORT	LED 3000K 6.5W	454	Svart Struktur	III	Ankarfäste u/Adapter	70	5714693070275	5747306790	5,272	6,590
SHORT	LED 3000K 6.5W	454	Svart Struktur	III	Fotplatta m/Adapter	70	5714693070305	5747306761	4,912	6,140
SHORT	LED 3000K 6.5W	454	Svart Struktur	III	Jordspett m/Adapter	70	5714693070428	5747306512	6,216	7,770
SHORT	LED 3000K 6.5W	454	Svart Struktur	III	Ankarfäste m/Adapter	70	5714693070459	5747306486	6,604	8,255
SHORT	LED 3000K 6.5W	454	Svart Struktur	III	Fotplatta m/Adapter	70	5714693070480	5747306457	6,104	7,630
SHORT	LED 4000K 6.5W	524	Svart Struktur	III	Ankarfäste u/Adapter	81	5714693070282	5747306787	5,272	6,590
SHORT	LED 4000K 6.5W	524	Svart Struktur	III	Fotplatta m/Adapter	81	5714693070312	5747306758	4,912	6,140
SHORT	LED 4000K 6.5W	524	Svart Struktur	III	Jordspett m/Adapter	81	5714693070435	5747306509	6,216	7,770
SHORT	LED 4000K 6.5W	524	Svart Struktur	III	Ankarfäste m/Adapter	81	5714693070466	5747306473	6,604	8,255
SHORT	LED 4000K 6.5W	524	Svart Struktur	III	Fotplatta m/Adapter	81	5714693070497	5747306444	6,104	7,630
Reservdelar										
AJ GARDEN SPARE BASE SCREWS (4 pcs)							5714693067206	5747406218	34	42
AJ GARDEN SPIKE+BASE BLK + SCREWS							5714693067435	5747406205	388	485
AJ GARDEN ANCHOR + SCREWS/WASHERS							5714693067701	5747406195	500	625
AJ GARDEN REPKIT COB/PCB 27K							5714693066698	5747406247	640	799
AJ GARDEN REPKIT COB/PCB 3K							5714693066834	5747406234	640	799
AJ GARDEN REPKIT COB/PCB 4K							5714693067220	5747406221	640	799
AJ GARDEN DIFFUSER KIT							5714693103089	5747407055	72	90

BYSTED

Pollare

Design: Peter Bysted

Koncept: Armaturen ger ett nedåtriktat ljus. Lamellerna är vitlackerade på undersidan för att reflektera ljuset bättre, och ett symmetriskt ljusmönster bildas runt armaturen.

Färg/yta: Corten stål, obehandlad.

Material: Fotplatta: Corten stål. Armaturhuvud: Gjutet järn. Pollarben: Corten stål.

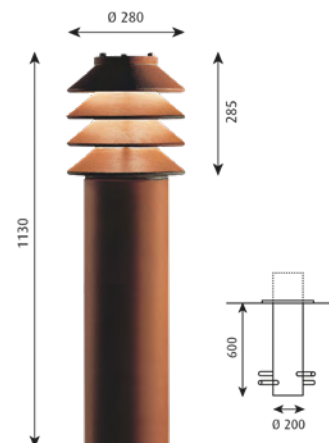
Montering: Stabiliseringsstag: Ja. Kopplingsplints placering: I pollarben.
Överkoppling: Godkänd, 5x6mm². LED Driverns placering: I pollarben. Max. installationskabel: Beror på kopplingsbox.

Vikt: Max. 44,5 kg.

Klass: Kapslingsklass IP65. Isolationsklass II. IK09.

Information: Lykta för installation på fotplatta, levereras utan expansionsbultar. Expansionsbultar köps separat. Oxidationen på både cortenstål och gjutjärn ger en rå och "rostig" look som skyddar materialet mot ytterligare korrosion. Oxidationsprocessen går snabbare hos cortenstål än hos gjutjärn. Levereras med beslag för kopplingsbox. LED: CLO, inbyggd säkring och SPD som standard. Ett Retrofit Kit finns tillgängligt för att uppdatera konventionella Bysted-varianter till LED-varianter. LED-tekniken utvecklas ständigt. De specifikationer som nämns utgår från dagens teknik.

Vänligen kontakta Louis Poulsen för 2700K och LED-set



Ljuskälla	Lumen	Färg/yta	Klass	Montering	Poltyp	Ljusstyrning	Efficacy	EAN	Artikelnr.	Exkl. moms	Inkl. moms
LED 3000K 24W	696	Corten Stål	II	M/LUCKA	M/FOTPLATTA	DALI + CLO	29	5703411625330	5747400926	29,931	37,413
LED 3000K 24W	696	Corten Stål	II	M/LUCKA	F/NEDGR.	DALI + CLO	29	5703411624753	5747400913	28,925	36,156
Reservdelar											
BYSTED REPLACEMENT KIT LED								5703411624944	5747400955	1,303	1,628
Bysted, skruv till topp								5703411014363	5747811081	116	144
Tillbehör											
BYSTED AQUA STOPPER								5703411245644	5747811104	523	653

Vänligen kontakta Louis Poulsen för 2700K och LED-set

BYSTED GARDEN POLLARE

Pollare

Design: Peter Bysted

Koncept: Armaturen har en rund, symmetrisk design med fyra ringar som reflekterar ljuset i en mjuk, nedåtgående riktning. Ringarna ger ett mjukt sken medan den vitmålade undersidan skapar optimal ljusreflektion och ett karakteristiskt symmetriskt ljusmönster på marken.

Färg/yta: Aluminiumlackerad eller cortenfärgad. Strukturerad yta, pulverlackerad.

Material: Överdel: Gjuten aluminium. Reflektordel: Gjuten aluminium. Ben: Extruderat aluminium. Fotplatta, ankarfäste och jordspett: Gjuten aluminium. Avskärmning: PC

Montering: Adaptern är placerad externt från pollaren och kan driva upp till fyra pollare. Maximalt avstånd till sista pollaren är 30 m. Benens diameter: Ø 95 mm.

Montering med jordspett: (Plug & play). Kör ner piggen i marken. Låt de medföljande kablarna löpa över marken. Pollaren är ansluten till en adapter via standardkontakter som levereras med armaturen.

Montering med ankarfäste: (Certifierad elektriker). Fixeras i betong. Använd installationsrör för nedgrävning i marken för laglig fast installation. Kräver installation av certifierad elektriker, installationsledning medföljer ej.

Montering med fotplatta: (Certifierad elektriker). För utanpåliggande montering. Använd installationsrör för nedgrävning i marken för laglig fast installation. Kräver installation av certifierad elektriker, installationsledning medföljer ej.

Vikt: Max. 6 kg.

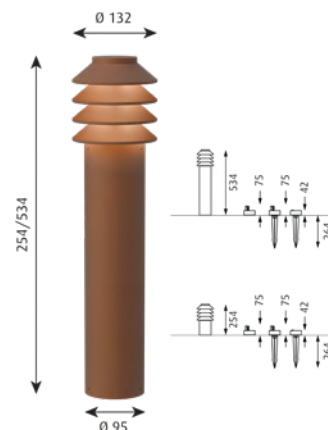
Klass: Kapslingsklass med jordspett: IP 65.
Kapslingsklass med ankarfäste: IP 65 (huvud), IP44 (änkerfaste).
Kapslingsklass med fotplatta: IP 65 (huvud), IP44 (fotplatta).
Isolationsklass III. IK06

Information: Adaptern är placerad externt från armaturen och kan driva upp till fyra pollare. Maximalt avstånd till sista pollaren är 30 m.

Jordspett: använder standardledning och kontakter som medföljer. Koppla in och kör.

Änkerfaste/fotplatta: Använd installationskabeln för laglig fast installation.

Adaptern kräver installation av certifierad elektriker om den används med änkerfaste eller fotplatta. Installationsledning medföljer ej.



Dimension	Ljuskälla	Lumen	Färg/yta	Klass	Montering	Efficacy	EAN	Artikelnr.	Exkl. moms	Inkl. moms
LONG	LED 2700K		Aluminium Färg Struktur		Fotplatta u/Adapter		5714693839698	5747404919	3,544	4,430
LONG	LED 2700K		Aluminium Färg Struktur		Ankarfäste u/Adapter		5714693840328	5747404948	3,844	4,805
LONG	LED 2700K		Corten Colour		Fotplatta u/Adapter		5714693845156	5747404579	3,544	4,430
LONG	LED 2700K		Corten Colour		Ankarfäste u/Adapter		5714693845576	5747404595	3,844	4,805
LONG	LED 2700K 14W	275	Aluminium Färg Struktur	III	Fotplatta m/Adapter	20	5714693835911	5747404731	4,876	6,095
LONG	LED 2700K 14W	275	Aluminium Färg Struktur	III	Ankarfäste m/Adapter	20	5714693836543	5747404760	5,176	6,470
LONG	LED 2700K 14W	275	Aluminium Färg Struktur	III	Jordspett m/Adapter	20	5714693837175	5747404799	4,876	6,095
LONG	LED 2700K 14W	275	Aluminium Färg Struktur	III	Jordspett u/Adapter m/Connector	20	5714693953110	5747405772	3,684	4,605
LONG	LED 2700K 14W	247	Corten Colour	III	Fotplatta m/Adapter	18	5714693842636	5747404456	4,876	6,095
LONG	LED 2700K 14W	247	Corten Colour	III	Ankarfäste m/Adapter	18	5714693843053	5747404472	5,176	6,470
LONG	LED 2700K 14W	247	Corten Colour	III	Jordspett m/Adapter	18	5714693843473	5747404498	4,876	6,095
LONG	LED 2700K 14W	247	Corten Colour	III	Jordspett u/Adapter m/Connector	18	5714693953059	5747405714	3,684	4,605
LONG	LED 3000K		Aluminium Färg Struktur		Fotplatta u/Adapter		5714693839483	5747404906	3,544	4,430
LONG	LED 3000K		Aluminium Färg Struktur		Ankarfäste u/Adapter		5714693840113	5747404935	3,844	4,805
LONG	LED 3000K		Corten Colour		Ankarfäste u/Adapter		5714693845361	5747404582	3,844	4,805
LONG	LED 3000K		Corten Colour		Fotplatta u/Adapter		5714693844944	5747404566	3,544	4,430
LONG	LED 3000K 14W	288	Aluminium Färg Struktur	III	Fotplatta m/Adapter	21	5714693835706	5747404728	4,876	6,095
LONG	LED 3000K 14W	288	Aluminium Färg Struktur	III	Ankarfäste m/Adapter	21	5714693836338	5747404757	5,176	6,470
LONG	LED 3000K 14W	288	Aluminium Färg Struktur	III	Jordspett m/Adapter	21	5714693836963	5747404786	4,876	6,095
LONG	LED 3000K 14W	288	Aluminium Färg Struktur	III	Jordspett u/Adapter m/Connector	21	5714693953103	5747405769	3,684	4,605

Dimension	Ljuskälla	Lumen	Färg/yta	Klass	Montering	Efficacy	EAN	Artikelnr.	Exkl. moms	Inkl. moms
LONG	LED 3000K 14W	259	Corten Colour	III	Fotplatta m/Adapter	18	5714693842421	5747404443	4,876	6,095
LONG	LED 3000K 14W	259	Corten Colour	III	Ankarfäste m/Adapter	18	5714693842841	5747404469	5,176	6,470
LONG	LED 3000K 14W	259	Corten Colour	III	Jordspett m/Adapter	18	5714693843268	5747404485	4,876	6,095
LONG	LED 3000K 14W	259	Corten Colour	III	Jordspett u/Adapter m/Connector	18	5714693953042	5747405701	3,684	4,605
LONG	LED 4000K		Aluminium Färg Struktur		Fotplatta u/Adapter		5714693839278	5747404896	3,544	4,430
LONG	LED 4000K		Aluminium Färg Struktur		Ankarfäste u/Adapter		5714693839902	5747404922	3,844	4,805
LONG	LED 4000K 14W	324	Aluminium Färg Struktur	III	Fotplatta m/Adapter	23	5714693835492	5747404715	4,876	6,095
LONG	LED 4000K 14W	324	Aluminium Färg Struktur	III	Ankarfäste m/Adapter	23	5714693836123	5747404744	5,176	6,470
LONG	LED 4000K 14W	324	Aluminium Färg Struktur	III	Jordspett m/Adapter	23	5714693836758	5747404773	4,876	6,095
LONG	LED 4000K 14W	324	Aluminium Färg Struktur	III	Jordspett u/Adapter m/Connector	23	5714693953097	5747405756	3,684	4,605
SHORT	LED 2700K		Aluminium Färg Struktur		Fotplatta u/Adapter		5714693837809	5747404825	3,248	4,060
SHORT	LED 2700K		Aluminium Färg Struktur		Ankarfäste u/Adapter		5714693838431	5747404854	3,548	4,435
SHORT	LED 2700K		Corten Colour		Fotplatta u/Adapter		5714693843893	5747404511	3,248	4,060
SHORT	LED 2700K		Corten Colour		Ankarfäste u/Adapter		5714693844319	5747404537	3,548	4,435
SHORT	LED 2700K 14W	275	Aluminium Färg Struktur	III	Jordspett m/Adapter	20	5714693835287	5747404702	4,580	5,725
SHORT	LED 2700K 14W	275	Aluminium Färg Struktur	III	Fotplatta m/Adapter	20	5714693846627	5747404647	4,580	5,725
SHORT	LED 2700K 14W	275	Aluminium Färg Struktur	III	Ankarfäste m/Adapter	20	5714693847259	5747404676	4,880	6,100
SHORT	LED 2700K 14W	275	Aluminium Färg Struktur	III	Jordspett u/Adapter m/Connector	20	5714693953080	5747405743	3,388	4,235
SHORT	LED 2700K 14W	247	Corten Colour	III	Fotplatta m/Adapter	18	5714693841370	5747404391	4,580	5,725
SHORT	LED 2700K 14W	247	Corten Colour	III	Ankarfäste m/Adapter	18	5714693841790	5747404414	4,880	6,100
SHORT	LED 2700K 14W	247	Corten Colour	III	Jordspett m/Adapter	18	5714693842216	5747404430	4,580	5,725
SHORT	LED 2700K 14W	247	Corten Colour	III	Jordspett u/Adapter m/Connector	18	5714693953035	5747405691	3,388	4,235
SHORT	LED 3000K		Aluminium Färg Struktur		Fotplatta u/Adapter		5714693837595	5747404812	3,248	4,060
SHORT	LED 3000K		Aluminium Färg Struktur		Ankarfäste u/Adapter		5714693838226	5747404841	3,548	4,435
SHORT	LED 3000K		Corten Colour		Fotplatta u/Adapter		5714693843688	5747404508	3,248	4,060
SHORT	LED 3000K		Corten Colour		Ankarfäste u/Adapter		5714693844104	5747404524	3,548	4,435
SHORT	LED 3000K 14W	288	Aluminium Färg Struktur	III	Jordspett m/Adapter	21	5714693835072	5747404692	4,580	5,725
SHORT	LED 3000K 14W	288	Aluminium Färg Struktur	III	Fotplatta m/Adapter	21	5714693846412	5747404634	4,580	5,725
SHORT	LED 3000K 14W	288	Aluminium Färg Struktur	III	Ankarfäste m/Adapter	21	5714693847044	5747404663	4,880	6,100
SHORT	LED 3000K 14W	288	Aluminium Färg Struktur	III	Jordspett u/Adapter m/Connector	21	5714693953073	5747405730	3,388	4,235
SHORT	LED 3000K 14W	259	Corten Colour	III	Fotplatta m/Adapter	18	5714693841165	5747404388	4,580	5,725
SHORT	LED 3000K 14W	259	Corten Colour	III	Ankarfäste m/Adapter	18	5714693841585	5747404401	4,880	6,100
SHORT	LED 3000K 14W	259	Corten Colour	III	Jordspett m/Adapter	18	5714693842001	5747404427	4,580	5,725
SHORT	LED 3000K 14W	259	Corten Colour	III	Jordspett u/Adapter m/Connector	18	5714693953028	5747405688	3,388	4,235
SHORT	LED 4000K		Aluminium Färg Struktur		Fotplatta u/Adapter		5714693837380	5747404809	3,248	4,060
SHORT	LED 4000K		Aluminium Färg Struktur		Ankarfäste u/Adapter		5714693838011	5747404838	3,548	4,435
SHORT	LED 4000K 14W	324	Aluminium Färg Struktur	III	Jordspett m/Adapter	23	5714693834860	5747404689	4,580	5,725
SHORT	LED 4000K 14W	324	Aluminium Färg Struktur	III	Fotplatta m/Adapter	23	5714693846207	5747404621	4,580	5,725
SHORT	LED 4000K 14W	324	Aluminium Färg Struktur	III	Ankarfäste m/Adapter	23	5714693846832	5747404650	4,880	6,100
SHORT	LED 4000K 14W	324	Aluminium Färg Struktur	III	Jordspett u/Adapter m/Connector	23	5714693953066	5747405727	3,388	4,235
Reservdelar										
GARDEN ADAPTERBOX CABLE 3X1							5714693102808	5747407039	1,332	1,665
GARDEN ADAPTERBOX CABLE 3X0,75							5714693862818	5747405280	1,332	1,665
GARDEN T-CONNECTOR							5714693862795	5747405303	140	175
GARDEN EXTENSION CABLE 5M							5714693862788	5747405316	405	506
BYSTED GARDEN REP.KIT COB/PCB 4K							5714693989874	5747405811	584	729
BYSTED GARDEN REP.KIT COB/PCB 3K							5714693990245	5747405824	584	729
BYSTED GARDEN REP.KIT COB/PCB 27K							5714693990450	5747405837	584	729
<hr/>										
5714693049479	10000158964	Kontakta LP	Kontakta LP							
5714693049493	10000158965	Kontakta LP	Kontakta LP							

FLINDT GARDEN POLLARE

Pollare

Design: Christian Flindt

Koncept: Armaturen avger ett brett, rikttningsbestämt, bländfritt ljus. Ljuskällan vilar längst upp inuti den asymmetriska snidade designen på pollarens sida, där den sluttande delen fungerar som en reflektor som gör ljuset mjukare och bildar en behaglig organisk form på marken nedanför.

Färg/yta: Aluminiumlackerad eller cortenfärgad. Strukturerad yta, pulverlackerad.

Material: Överdel: Gjuten aluminium. Reflektordel: Gjuten aluminium. Ben: Extruderat aluminium. Fotplatta: Gjuten aluminium.

Montering: Pollaren är ansluten till en adapter via standardkontakter som levereras med armaturen. Adaptern är placerad externt från pollaren och kan driva upp till sex pollare. Maximalt avstånd till sista pollare är 30 m. Längd på medföljande ledningar: 5 m. Pollarens diameter: Ø50mm.

Montering med jordspett: (Plug & play). Kör ner piggen i marken. Låt de medföljande kablarna löpa över marken. Pollaren är ansluten till en adapter via standardkontakter som levereras med armaturen.

Montering med ankarfäste: (Certifierad elektriker). Fixeras i betong. Använd installationsrör för nedgrävning i marken, med medföljande kablar som löper inuti, för laglig fast installation. Kräver installation av certifierad elektriker.

Montering med fotplatta: (Certifierad elektriker). För utanpåliggande montering. Använd installationsrör för nedgrävning i marken, med medföljande kablar som löper inuti, för laglig fast installation. Kräver installation av certifierad elektriker.

Vikt: Max 5,0 kg

Klass: Kapslingsklass med jordspett: IP 65.
Kapslingsklass med ankarfäste: IP 65 (huvud), IP44 (änkerfaste).
Kapslingsklass med fotplatta: IP 65 (huvud), IP44 (fotplatta).
Isolationsklass III. IK06

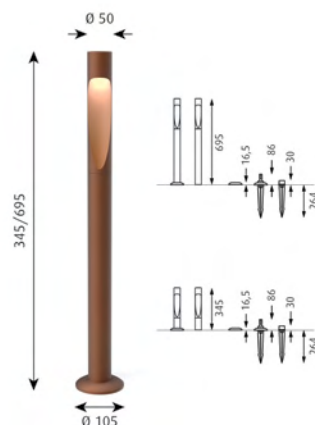
Information: Adaptern är placerad externt från armaturen och kan driva upp till sex pollare. Maximalt avstånd till sista pollare är 30 m. Längd på medföljande ledningar: 5 m.

Jordspett: använder standardledning och kontakter som medföljer. Koppla in och kör.

Änkerfaste/fotplatta: Använd installationskabeln för laglig fast installation.

Adaptern kräver installation av certifierad elektriker om den används med änkerfaste eller fotplatta.

Installationsledning medföljer ej.



Dimension	Ljuskälla	Lumen	Färg/yta	Klass	Montering	Efficacy	EAN	Artikelnr.	Exkl. moms	Inkl. moms
LONG	LED 2700K 6.5W	252	Aluminium Färg Struktur	III	Ankarfäste u/Adapter	39	5714693631247	5747402966	2,864	3,580
LONG	LED 2700K 6.5W	252	Aluminium Färg Struktur	III	Fotplatta u/Adapter	39	5714693631872	5747402937	2,612	3,265
LONG	LED 2700K 6.5W	252	Aluminium Färg Struktur	III	Jordspett m/Adapter	39	5714693647415	5747402814	3,944	4,930
LONG	LED 2700K 6.5W	252	Aluminium Färg Struktur	III	Ankarfäste m/Adapter	39	5714693648047	5747402788	4,196	5,245
LONG	LED 2700K 6.5W	252	Aluminium Färg Struktur	III	Fotplatta m/Adapter	39	5714693648672	5747402759	3,944	4,930
LONG	LED 2700K 6.5W	215	Corten Colour	III	Fotplatta u/Adapter	33	5714693639434	5747402571	2,612	3,265
LONG	LED 2700K 6.5W	215	Corten Colour	III	Jordspett m/Adapter	33	5714693641956	5747402458	3,944	4,930
LONG	LED 2700K 6.5W	215	Corten Colour	III	Ankarfäste m/Adapter	33	5714693642588	5747402429	4,196	5,245
LONG	LED 2700K 6.5W	215	Corten Colour	III	Ankarfäste u/Adapter	33	5714693651825	5747402607	2,864	3,580
LONG	LED 2700K 6.5W	215	Corten Colour	III	Fotplatta m/Adapter	33	5714693643219	5747402393	3,944	4,930
LONG	LED 3000K 6.5W	252	Aluminium Färg Struktur	III	Ankarfäste u/Adapter	39	5714693631452	5747402953	2,864	3,580
LONG	LED 3000K 6.5W	252	Aluminium Färg Struktur	III	Fotplatta u/Adapter	39	5714693632084	5747402924	2,612	3,265
LONG	LED 3000K 6.5W	252	Aluminium Färg Struktur	III	Jordspett m/Adapter	39	5714693647620	5747402801	3,944	4,930
LONG	LED 3000K 6.5W	252	Aluminium Färg Struktur	III	Ankarfäste m/Adapter	39	5714693648252	5747402775	4,196	5,245
LONG	LED 3000K 6.5W	252	Aluminium Färg Struktur	III	Fotplatta m/Adapter	39	5714693648887	5747402746	3,944	4,930
LONG	LED 3000K 6.5W	215	Corten Colour	III	Ankarfäste u/Adapter	33	5714693639014	5747402597	2,864	3,580
LONG	LED 3000K 6.5W	215	Corten Colour	III	Fotplatta u/Adapter	33	5714693639649	5747402568	2,612	3,265
LONG	LED 3000K 6.5W	215	Corten Colour	III	Jordspett m/Adapter	33	5714693642168	5747402445	3,944	4,930

Dimension	Ljuskälla	Lumen	Färg/yta	Klass	Montering	Efficacy	EAN	Artikelnr.	Exkl. moms	Inkl. moms
LONG	LED 3000K 6.5W	215	Corten Colour	III	Ankarfäste m/Adapter	33	5714693642793	5747402416	4,196	5,245
LONG	LED 3000K 6.5W	215	Corten Colour	III	Fotplatta m/Adapter	33	5714693643424	5747402380	3,944	4,930
LONG	LED 4000K 6.5W	291	Aluminium Färg Struktur	III	Ankarfäste u/Adapter	45	5714693631667	5747402340	2,864	3,580
LONG	LED 4000K 6.5W	291	Aluminium Färg Struktur	III	Fotplatta u/Adapter	45	5714693638802	5747402911	2,612	3,265
LONG	LED 4000K 6.5W	291	Aluminium Färg Struktur	III	Jordspett m/Adapter	45	5714693647835	5747402791	3,944	4,930
LONG	LED 4000K 6.5W	291	Aluminium Färg Struktur	III	Ankarfäste m/Adapter	45	5714693648467	5747402762	4,196	5,245
LONG	LED 4000K 6.5W	291	Aluminium Färg Struktur	III	Fotplatta m/Adapter	45	5714693649099	5747402733	3,944	4,930
LONG	LED 4000K 6.5W	248	Corten Colour	III	Ankarfäste u/Adapter	38	5714693639229	5747402584	2,864	3,580
LONG	LED 4000K 6.5W	248	Corten Colour	III	Fotplatta u/Adapter	38	5714693639854	5747402555	2,612	3,265
LONG	LED 4000K 6.5W	248	Corten Colour	III	Jordspett m/Adapter	38	5714693642373	5747402432	3,944	4,930
LONG	LED 4000K 6.5W	248	Corten Colour	III	Ankarfäste m/Adapter	38	5714693643004	5747402403	4,196	5,245
LONG	LED 4000K 6.5W	248	Corten Colour	III	Fotplatta m/Adapter	38	5714693643639	5747402377	3,944	4,930
SHORT	LED 2700K 6.5W	252	Aluminium Färg Struktur	III	Ankarfäste u/Adapter	39	5714693646159	5747402872	2,612	3,265
SHORT	LED 2700K 6.5W	252	Aluminium Färg Struktur	III	Fotplatta u/Adapter	39	5714693646784	5747402843	2,360	2,950
SHORT	LED 2700K 6.5W	252	Aluminium Färg Struktur	III	Jordspett m/Adapter	39	5714693649303	5747402720	3,692	4,615
SHORT	LED 2700K 6.5W	252	Aluminium Färg Struktur	III	Ankarfäste m/Adapter	39	5714693649338	5747402694	3,944	4,930
SHORT	LED 2700K 6.5W	252	Aluminium Färg Struktur	III	Fotplatta m/Adapter	39	5714693650569	5747402865	3,692	4,615
SHORT	LED 2700K 6.5W	215	Corten Colour	III	Ankarfäste u/Adapter	33	5714693640690	5747402513	2,612	3,265
SHORT	LED 2700K 6.5W	215	Corten Colour	III	Fotplatta u/Adapter	33	5714693641321	5747402487	2,360	2,950
SHORT	LED 2700K 6.5W	215	Corten Colour	III	Jordspett m/Adapter	33	5714693643844	5747402364	3,692	4,615
SHORT	LED 2700K 6.5W	215	Corten Colour	III	Ankarfäste m/Adapter	33	5714693644476	5747402335	3,944	4,930
SHORT	LED 2700K 6.5W	215	Corten Colour	III	Fotplatta m/Adapter	33	5714693645107	5747402306	3,692	4,615
SHORT	LED 3000K 6.5W	252	Aluminium Färg Struktur	III	Ankarfäste u/Adapter	39	5714693646364	5747402869	2,612	3,265
SHORT	LED 3000K 6.5W	252	Aluminium Färg Struktur	III	Fotplatta u/Adapter	39	5714693646999	5747402830	2,360	2,950
SHORT	LED 3000K 6.5W	252	Aluminium Färg Struktur	III	Jordspett m/Adapter	39	5714693649518	5747402717	3,692	4,615
SHORT	LED 3000K 6.5W	252	Aluminium Färg Struktur	III	Ankarfäste m/Adapter	39	5714693650149	5747402681	3,944	4,930
SHORT	LED 3000K 6.5W	252	Aluminium Färg Struktur	III	Fotplatta m/Adapter	39	5714693650774	5747402652	3,692	4,615
SHORT	LED 3000K 6.5W	215	Corten Colour	III	Ankarfäste u/Adapter	33	5714693640904	5747402500	2,612	3,265
SHORT	LED 3000K 6.5W	215	Corten Colour	III	Fotplatta u/Adapter	33	5714693641536	5747402474	2,360	2,950
SHORT	LED 3000K 6.5W	215	Corten Colour	III	Jordspett m/Adapter	33	5714693644056	5747402351	3,692	4,615
SHORT	LED 3000K 6.5W	215	Corten Colour	III	Ankarfäste m/Adapter	33	5714693644681	5747402322	3,944	4,930
SHORT	LED 3000K 6.5W	215	Corten Colour	III	Fotplatta m/Adapter	33	5714693645312	5747402296	3,692	4,615
SHORT	LED 4000K 6.5W	291	Aluminium Färg Struktur	III	Ankarfäste u/Adapter	45	5714693646579	5747402856	2,612	3,265
SHORT	LED 4000K 6.5W	291	Aluminium Färg Struktur	III	Fotplatta u/Adapter	45	5714693647200	5747402827	2,360	2,950
SHORT	LED 4000K 6.5W	291	Aluminium Färg Struktur	III	Jordspett m/Adapter	45	5714693649723	5747402704	3,692	4,615
SHORT	LED 4000K 6.5W	291	Aluminium Färg Struktur	III	Ankarfäste m/Adapter	45	5714693650354	5747402678	3,944	4,930
SHORT	LED 4000K 6.5W	291	Aluminium Färg Struktur	III	Fotplatta m/Adapter	45	5714693650989	5747402649	3,692	4,615
SHORT	LED 4000K 6.5W	248	Corten Colour	III	Fotplatta m/Adapter	38	5714693560097	5747402283	3,692	4,615
SHORT	LED 4000K 6.5W	248	Corten Colour	III	Ankarfäste u/Adapter	38	5714693641116	5747402490	2,612	3,265
SHORT	LED 4000K 6.5W	248	Corten Colour	III	Fotplatta u/Adapter	38	5714693641741	5747402461	2,360	2,950
SHORT	LED 4000K 6.5W	248	Corten Colour	III	Jordspett m/Adapter	38	5714693644261	5747402348	3,692	4,615
SHORT	LED 4000K 6.5W	248	Corten Colour	III	Ankarfäste m/Adapter	38	5714693644896	5747402319	3,944	4,930

Reservdelar

GARDEN ADAPTERBOX CABLE 3X1							5714693102808	5747407039	1,332	1,665
GARDEN ADAPTERBOX CABLE 3X0,75							5714693862818	5747405280	1,332	1,665
GARDEN T-CONNECTOR							5714693862795	5747405303	140	175
GARDEN EXTENSION CABLE 5M							5714693862788	5747405316	405	506
FLINDT GARDEN REP:KIT CORTEN COB/PCB 4K							5714693862931	5747405332	737	921
FLINDT GARDEN REP:KIT CORTEN COB/PCB 3K							5714693862979	5747405345	737	921
FLINDT GARDEN REP:KIT CORTEN COB/PCB 27K							5714693863013	5747405358	737	921
FLINDT GARDEN REP:KIT ALUCOL COB/PCB 4K							5714693863051	5747405361	737	921
FLINDT GARDEN REP:KIT ALUCOL COB/PCB 3K							5714693863099	5747405374	737	921
FLINDT GARDEN REP:KIT ALUCOL COB/PCB 27K							5714693863136	5747405387	737	921

5714693049479	10000158964	Kontakta LP	Kontakta LP
5714693049493	10000158965	Kontakta LP	Kontakta LP

FLINDT POLLARE

Pollare

Design: Christian Flindt

Koncept: Armaturen sprider ett asymmetriskt, icke-bländande brett nedåtriktat ljus. Ljuset skapar ett organiskt mönster på ytan där pollaren är monterad.

Färg/yta: Aluminiumlackerad eller cortenlackerad med strukturerad yta, pulverlackerad.

Material: Överdel: Gjuten aluminium. Reflektordel: Gjuten aluminium. Ben: Extruderat aluminium. Fotplatta: Gjuten aluminium.

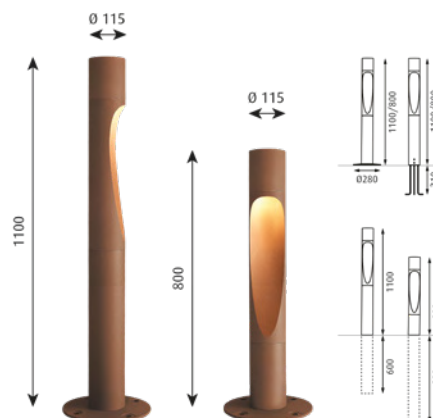
Montering: Kopplingsplintens placering: På toppen. Överkoppling: Godkänd, max. 5 x 6 mm². Driftdonsplacering: På toppen. Pollarben för installation i marken: H: 1 700 mm inkl. lykthuvud, i markdelen 600 eller 900 mm. Pollarben med gjutfäste: H: 1 110/1 410 mm inkl. lykthuvud, i 310 mm. Ben med fotplatta för ytmontering: H 800/1 100 mm inkl. lykthuvud. Benens diameter: Ø 115 mm.

Vikt: Max. 10,4 kg.

Klass: Kapslingsklass IP65. Isolationsklass I, II. IK10.

Information: Pollaren är utrustad med 2 LED-lampor som maximerar den vertikala ljusspridningen. Levereras med integrerat överspanningskydd (SPD). LED-tekniken utvecklas ständigt. De specifikationer som nämns utgår från dagens teknik.

Vänligen kontakta Louis Poulsen för 2700K.



Dimen- sion	Ljuskälla	Lu- men	Färg/yta	Klass	Montering	Poltyp	Ljusstyrning	Effi- cacy	EAN	Artikelnr.	Exkl. moms	Inkl. moms
1100mm	LED 3000K 12W	671	Aluminium Färg Struktur	I		F/NEDGR.	DALI + CLO	56	5714693158836	5747407644	14,051	17,563
1100mm	LED 3000K 12W	671	Aluminium Färg Struktur	I	POST W/ANCHORAGE UNIT	BOLLARD POST	NIGHTDIM + CLO DPC	56	5714693159420	5747407673	14,051	17,563
1100mm	LED 3000K 12W	671	Aluminium Färg Struktur	I	POST W/ANCHORAGE UNIT	BOLLARD POST	DALI + CLO	56	5714693164431	5747407123	14,051	17,563
1100mm	LED 3000K 12W	671	Aluminium Färg Struktur	I		M/FOTPLATTA	DALI + CLO	56	5714693164646	5747407136	14,051	17,563
1100mm	LED 3000K 12W	671	Aluminium Färg Struktur	I		M/FOTPLATTA	NIGHTDIM + CLO DPC	56	5714693171194	5747407466	14,051	17,563
1100mm	LED 3000K 12W	671	Aluminium Färg Struktur	I		F/NEDGR.	NIGHTDIM + CLO DPC	56	5714693171477	5747407479	14,051	17,563
1100mm	LED 3000K 12W	671	Aluminium Färg Struktur	II	POST W/ANCHORAGE UNIT	BOLLARD POST	NIGHTDIM + CLO DPC	56	5714693159215	5747407660	14,051	17,563
1100mm	LED 3000K 12W	671	Aluminium Färg Struktur	II		M/FOTPLATTA	DALI + CLO	56	5714693164356	5747407110	14,051	17,563
1100mm	LED 3000K 12W	671	Aluminium Färg Struktur	II	POST W/ANCHORAGE UNIT	BOLLARD POST	DALI + CLO	56	5714693164844	5747407149	14,051	17,563
1100mm	LED 3000K 12W	671	Aluminium Färg Struktur	II		M/FOTPLATTA	NIGHTDIM + CLO DPC	56	5714693171576	5747407482	14,051	17,563
1100mm	LED 3000K 12W	671	Aluminium Färg Struktur	II		F/NEDGR.	NIGHTDIM + CLO DPC	56	5714693171750	5747407495	14,051	17,563
1100mm	LED 3000K 12W	671	Aluminium Färg Struktur	II		F/NEDGR.	DALI + CLO	56	5714693253555	5747407107	14,051	17,563
1100mm	LED 3000K 12W	622	Corten Colour	I		M/FOTPLATTA	DALI + CLO	52	5714693157334	5747407563	14,051	17,563
1100mm	LED 3000K 12W	622	Corten Colour	I		F/NEDGR.	NIGHTDIM + CLO DPC	52	5714693157426	5747407576	14,051	17,563
1100mm	LED 3000K 12W	622	Corten Colour	I	POST W/ANCHORAGE UNIT	BOLLARD POST	DALI + CLO	52	5714693159079	5747407657	14,051	17,563
1100mm	LED 3000K 12W	622	Corten Colour	I	POST W/ANCHORAGE UNIT	BOLLARD POST	NIGHTDIM + CLO DPC	52	5714693159888	5747407699	14,051	17,563
1100mm	LED 3000K 12W	622	Corten Colour	I		F/NEDGR.	DALI + CLO	52	5714693165056	5747407152	14,051	17,563
1100mm	LED 3000K 12W	622	Corten Colour	I		M/FOTPLATTA	DALI + CLO	52	5714693156832	5747407547	14,051	17,563
1100mm	LED 3000K 12W	622	Corten Colour	II	POST W/ANCHORAGE UNIT	BOLLARD POST	DALI + CLO	52	5714693157037	5747407550	14,051	17,563
1100mm	LED 3000K 12W	622	Corten Colour	II		M/FOTPLATTA	DALI + CLO	52	5714693157938	5747407589	14,051	17,563
1100mm	LED 3000K 12W	622	Corten Colour	II		F/NEDGR.	NIGHTDIM + CLO DPC	52	5714693157990	5747407592	14,051	17,563
1100mm	LED 3000K 12W	622	Corten Colour	II	POST W/ANCHORAGE UNIT	BOLLARD POST	NIGHTDIM + CLO DPC	52	5714693159635	5747407686	14,051	17,563
1100mm	LED 3000K 12W	622	Corten Colour	II		F/NEDGR.	DALI + CLO	52	5714693165278	5747407165	14,051	17,563
1100mm	LED 3000K 12W	622	Corten Colour	II		M/FOTPLATTA	DALI + CLO	52	5714693165421	5747407178	14,051	17,563
1100mm	LED 4000K 12W	690	Aluminium Färg Struktur	I		M/FOTPLATTA	NIGHTDIM + CLO DPC	58	5714693156221	5747407505	14,051	17,563
1100mm	LED 4000K 12W	690	Aluminium Färg Struktur	I		F/NEDGR.	NIGHTDIM + CLO DPC	58	5714693156252	5747407518	14,051	17,563
1100mm	LED 4000K 12W	690	Aluminium Färg Struktur	I	POST W/ANCHORAGE UNIT	BOLLARD POST	NIGHTDIM + CLO DPC	58	5714693160259	5747407712	14,051	17,563
1100mm	LED 4000K 12W	690	Aluminium Färg Struktur	I		F/NEDGR.	DALI + CLO	58	5714693165636	5747407181	14,051	17,563
1100mm	LED 4000K 12W	690	Aluminium Färg Struktur	I	POST W/ANCHORAGE UNIT	BOLLARD POST	DALI + CLO	58	5714693166237	5747407217	14,051	17,563
1100mm	LED 4000K 12W	690	Aluminium Färg Struktur	I		M/FOTPLATTA	DALI + CLO	58	5714693166428	5747407220	14,051	17,563
1100mm	LED 4000K 12W	690	Aluminium Färg Struktur	II		M/FOTPLATTA	NIGHTDIM + CLO DPC	58	5714693156443	5747407521	14,051	17,563
1100mm	LED 4000K 12W	690	Aluminium Färg Struktur	II		F/NEDGR.	NIGHTDIM + CLO DPC	58	5714693156757	5747407534	14,051	17,563
1100mm	LED 4000K 12W	690	Aluminium Färg Struktur	II	POST W/ANCHORAGE UNIT	BOLLARD POST	NIGHTDIM + CLO DPC	58	5714693160037	5747407709	14,051	17,563

Dimen- sion	Ljuskälla	Lu- men	Färg/yta	Klass	Montering	Poltyp	Ljusstyrning	Effi- cacy	EAN	Artikelnr.	Exkl. moms	Inkl. moms
1100mm	LED 4000K 12W	690	Aluminium Färg Struktur	II		F/NEDGR.	DALI + CLO	58	5714693165858	5747407194	14,051	17,563
1100mm	LED 4000K 12W	690	Aluminium Färg Struktur	II		M/FOTPLATTA	DALI + CLO	58	5714693166312	5747407204	14,051	17,563
1100mm	LED 4000K 12W	690	Aluminium Färg Struktur	II	POST W/ANCHORAGE UNIT	BOLLARD POST	DALI + CLO	58	5714693166770	5747407233	14,051	17,563
1100mm	LED 4000K 12W	640	Corten Colour	I		M/FOTPLATTA	DALI + CLO	53	5714693158027	5747407602	14,051	17,563
1100mm	LED 4000K 12W	640	Corten Colour	I		F/NEDGR.	NIGHTDIM + CLO DPC	53	5714693158263	5747407615	14,051	17,563
1100mm	LED 4000K 12W	640	Corten Colour	I	POST W/ANCHORAGE UNIT	BOLLARD POST	NIGHTDIM + CLO DPC	53	5714693160631	5747407738	14,051	17,563
1100mm	LED 4000K 12W	640	Corten Colour	I		F/NEDGR.	DALI + CLO	53	5714693166848	5747407246	14,051	17,563
1100mm	LED 4000K 12W	640	Corten Colour	I	POST W/ANCHORAGE UNIT	BOLLARD POST	DALI + CLO	53	5714693167449	5747407275	14,051	17,563
1100mm	LED 4000K 12W	640	Corten Colour	I		M/FOTPLATTA	DALI + CLO	53	5714693167746	5747407288	14,051	17,563
1100mm	LED 4000K 12W	640	Corten Colour	II		M/FOTPLATTA	DALI + CLO	53	5714693158492	5747407628	14,051	17,563
1100mm	LED 4000K 12W	640	Corten Colour	II		F/NEDGR.	NIGHTDIM + CLO DPC	53	5714693158690	5747407631	14,051	17,563
1100mm	LED 4000K 12W	640	Corten Colour	II	POST W/ANCHORAGE UNIT	BOLLARD POST	NIGHTDIM + CLO DPC	53	5714693160464	5747407725	14,051	17,563
1100mm	LED 4000K 12W	640	Corten Colour	II		F/NEDGR.	DALI + CLO	53	5714693167029	5747407259	14,051	17,563
1100mm	LED 4000K 12W	640	Corten Colour	II		M/FOTPLATTA	DALI + CLO	53	5714693167265	5747407262	14,051	17,563
1100mm	LED 4000K 12W	640	Corten Colour	II	POST W/ANCHORAGE UNIT	BOLLARD POST	DALI + CLO	53	5714693167821	5747407291	14,051	17,563
800mm	LED 3000K 12W	671	Aluminium Färg Struktur	I	POST W/ANCHORAGE UNIT	BOLLARD POST SHORT	NIGHTDIM + CLO DPC	56	5714693161379	5747407767	12,967	16,208
800mm	LED 3000K 12W	671	Aluminium Färg Struktur	I	FOTPLATTA	BOLLARD POST SHORT	NIGHTDIM + CLO DPC	56	5714693161423	5747407770	12,967	16,208
800mm	LED 3000K 12W	671	Aluminium Färg Struktur	I	FOTPLATTA	BOLLARD POST SHORT	DALI + CLO	56	5714693168033	5747407301	12,967	16,208
800mm	LED 3000K 12W	671	Aluminium Färg Struktur	I	POST W/ANCHORAGE UNIT	BOLLARD POST SHORT	DALI + CLO	56	5714693168309	5747407314	12,967	16,208
800mm	LED 3000K 12W	671	Aluminium Färg Struktur	II	POST W/ANCHORAGE UNIT	BOLLARD POST SHORT	NIGHTDIM + CLO DPC	56	5714693160976	5747407754	12,967	16,208
800mm	LED 3000K 12W	671	Aluminium Färg Struktur	II	FOTPLATTA	BOLLARD POST SHORT	NIGHTDIM + CLO DPC	56	5714693161034	5747407741	12,967	16,208
800mm	LED 3000K 12W	671	Aluminium Färg Struktur	II	FOTPLATTA	BOLLARD POST SHORT	DALI + CLO	56	5714693168453	5747407327	12,967	16,208
800mm	LED 3000K 12W	671	Aluminium Färg Struktur	II	POST W/ANCHORAGE UNIT	BOLLARD POST SHORT	DALI + CLO	56	5714693168637	5747407330	12,967	16,208
800mm	LED 3000K 12W	622	Corten Colour	I	POST W/ANCHORAGE UNIT	BOLLARD POST SHORT	NIGHTDIM + CLO DPC	52	5714693162024	5747407806	12,967	16,208
800mm	LED 3000K 12W	622	Corten Colour	I	FOTPLATTA	BOLLARD POST SHORT	NIGHTDIM + CLO DPC	52	5714693162246	5747407819	12,967	16,208
800mm	LED 3000K 12W	622	Corten Colour	I	FOTPLATTA	BOLLARD POST SHORT	DALI + CLO	52	5714693168910	5747407343	12,967	16,208
800mm	LED 3000K 12W	622	Corten Colour	I	POST W/ANCHORAGE UNIT	BOLLARD POST SHORT	DALI + CLO	52	5714693169092	5747407356	12,967	16,208
800mm	LED 3000K 12W	622	Corten Colour	II	POST W/ANCHORAGE UNIT	BOLLARD POST SHORT	NIGHTDIM + CLO DPC	52	5714693161744	5747407796	12,967	16,208
800mm	LED 3000K 12W	622	Corten Colour	II	FOTPLATTA	BOLLARD POST SHORT	NIGHTDIM + CLO DPC	52	5714693161829	5747407783	12,967	16,208
800mm	LED 3000K 12W	622	Corten Colour	II	FOTPLATTA	BOLLARD POST SHORT	DALI + CLO	52	5714693169245	5747407369	12,967	16,208
800mm	LED 3000K 12W	622	Corten Colour	II	POST W/ANCHORAGE UNIT	BOLLARD POST SHORT	DALI + CLO	52	5714693169436	5747407372	12,967	16,208
800mm	LED 4000K 12W	690	Aluminium Färg Struktur	I	POST W/ANCHORAGE UNIT	BOLLARD POST SHORT	NIGHTDIM + CLO DPC	58	5714693162833	5747407848	12,967	16,208
800mm	LED 4000K 12W	690	Aluminium Färg Struktur	I	FOTPLATTA	BOLLARD POST SHORT	NIGHTDIM + CLO DPC	58	5714693163052	5747407851	12,967	16,208
800mm	LED 4000K 12W	690	Aluminium Färg Struktur	I	FOTPLATTA	BOLLARD POST SHORT	DALI + CLO	58	5714693169801	5747407385	12,967	16,208
800mm	LED 4000K 12W	690	Aluminium Färg Struktur	I	POST W/ANCHORAGE UNIT	BOLLARD POST SHORT	DALI + CLO	58	5714693169924	5747407398	12,967	16,208
800mm	LED 4000K 12W	690	Aluminium Färg Struktur	II	FOTPLATTA	BOLLARD POST SHORT	NIGHTDIM + CLO DPC	58	5714693162444	5747407822	12,967	16,208
800mm	LED 4000K 12W	690	Aluminium Färg Struktur	II	POST W/ANCHORAGE UNIT	BOLLARD POST SHORT	NIGHTDIM + CLO DPC	58	5714693162758	5747407835	12,967	16,208
800mm	LED 4000K 12W	690	Aluminium Färg Struktur	II	FOTPLATTA	BOLLARD POST SHORT	DALI + CLO	58	5714693170029	5747407408	12,967	16,208
800mm	LED 4000K 12W	690	Aluminium Färg Struktur	II	POST W/ANCHORAGE UNIT	BOLLARD POST SHORT	DALI + CLO	58	5714693170227	5747407411	12,967	16,208
800mm	LED 4000K 12W	640	Corten Colour	I	FOTPLATTA	BOLLARD POST SHORT	DALI + CLO	53	5714693170425	5747407424	12,967	16,208
800mm	LED 4000K 12W	640	Corten Colour	I	POST W/ANCHORAGE UNIT	BOLLARD POST SHORT	DALI + CLO	53	5714693170647	5747407437	12,967	16,208
800mm	LED 4000K 12W	640	Corten Colour	I	FOTPLATTA	BOLLARD POST SHORT	NIGHTDIM + CLO DPC	53	5714693253531	5747407893	12,967	16,208
800mm	LED 4000K 12W	640	Corten Colour	I	POST W/ANCHORAGE UNIT	BOLLARD POST SHORT	NIGHTDIM + CLO DPC	53	5714693253548	5747407880	12,967	16,208
800mm	LED 4000K 12W	640	Corten Colour	II	FOTPLATTA	BOLLARD POST SHORT	DALI + CLO	53		5747407440	12,967	16,208
800mm	LED 4000K 12W	640	Corten Colour	II	POST W/ANCHORAGE UNIT	BOLLARD POST SHORT	NIGHTDIM + CLO DPC	53	5714693163328	5747407877	12,967	16,208
800mm	LED 4000K 12W	640	Corten Colour	II	FOTPLATTA	BOLLARD POST SHORT	NIGHTDIM + CLO DPC	53	5714693163465	5747407864	12,967	16,208
800mm	LED 4000K 12W	640	Corten Colour	II	POST W/ANCHORAGE UNIT	BOLLARD POST SHORT	DALI + CLO	53	5714693171002	5747407453	12,967	16,208

Vänligen kontakta Louis Poulsen för 2700K.

KIPP POLLARE

Pollare

Design: Alfred Homann

Koncept: Armaturen ger ett symmetriskt ljus som riktas nedåt. Förhållandet mellan det lätt böjda överskärmen och vinkeln på den inre avskärmningen i opal säkerställer en bred bländfri ljusfördelning.

Färg/yta: Aluminiumlackerad med strukturerad yta eller grafitgrå, pulverlackerad.

Material: Avskärmning: Formgjuten vit opalvit akryl. Överskärm: Gjuten aluminium. Avskärmning: Formgjuten klar polykarbonat. Ram: Gjuten aluminium. Ben: Extruderat aluminium.

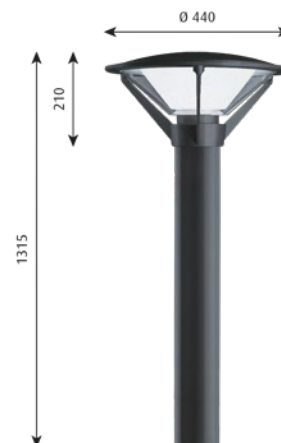
Montering: Lucka: Ja. Kopplingsdosans position: I lyktan. Överkoppling: Godkänd, max. 5 x 6 mm². Driver: I stolptoppen. Max. installationskabel: Isolationsklass: 1 eller 2 st. 5x6 mm² eller Isolationsklass II: 1 eller 2 st. 4x6 mm². Pollare för installation i mark: Höjd exklusive lykthuvud: 1705 mm, inklusive 600 mm under marken. Pollare med fotplatta för ytmontering: Höjd exklusive lykthuvud: 1105 mm. Pollarben diameter: 115 mm.

Vikt: Max. 13.6 kg.

Klass: Kapslingsklass IP55. Isolationsklass I, II. IK10.

Information: Armaturen är IP55. Pollarbenet är IP44. Lykta för installation på fotplatta levereras utan expansionsbultar. Expansionsbultar medföljer inte.

Vänligen kontakta Louis Poulsen för 2700K.



Ljuskälla	Lumen	Färg/yta	Klass	Poltyp	Efficacy	EAN	Artikelnr.	Exkl. moms	Inkl. moms
LED 3000K 28W	1454	Aluminium Färg Struktur	I	F/NEDGR.	52	5703411207857	5747813403	20,071	25,088
LED 3000K 28W	1454	Aluminium Färg Struktur	I	M/FOTPLATTA	52	5703411207840	5747813393	20,071	25,088
LED 3000K 28W	1454	Grafitgrå	I	M/FOTPLATTA	52	5703411207864	5747813416	20,071	25,088
LED 3000K 28W	1454	Grafitgrå	I	F/NEDGR.	52	5703411207871	5747813429	20,071	25,088
LED 4000K 28W	1523	Aluminium Färg Struktur	I	M/FOTPLATTA	54	5703411207550	5747813319	20,071	25,088
LED 4000K 28W	1523	Aluminium Färg Struktur	I	F/NEDGR.	54	5703411207567	5747813322	20,071	25,088
LED 4000K 28W	1523	Grafitgrå	I	M/FOTPLATTA	54	5703411207574	5747813335	20,071	25,088
LED 4000K 28W	1523	Grafitgrå	I	F/NEDGR.	54	5703411207581	5747813348	20,071	25,088
Reservdelar									
Kipp Ø440, avskärmning klar polykarbonat						5703411125847	5747815906	1,712	2,139
Kipp Pollare, säkringsinsats I						5703411083208	5747814347	1,857	2,321
Kipp Pollare, säkringsinsats II						5703411083215	5747814350	2,324	2,904
Kipp Ø440, inv opal kupa						5703411125861	5747815870	661	826

Vänligen kontakta Louis Poulsen för 2700K.

PH 3-2½ POLLARE

Pollare

Design: Poul Henningsen

Koncept: Armaturen har en design som bygger på principen om ett reflekteringsystem med tre skärmar, där ljuset riktas nedåt. Skärmarna har en matt vitmålad insida som ger ett behagligt ljus.

Färg/yta: Svart, pulverlackerad.

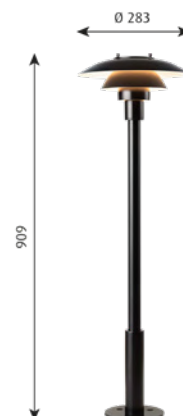
Material: Överskärm: Trycksvarvat rostfritt stål. Mellan-/underskärm: Trycksvarvat rostfritt stål. Skärmhållare: Formpressat glas. Ben: Rostfritt stål.

Montering: Kopplingsdosa: 1x5x2,5 mm². Kopplingsdosans position: I lyktan. Kabelingångar: 2 ingångar underifrån Ø 17mm. Överkoppling: Godkänd, max 5x2,5 mm². Ben med fotplatta för ytmontering: H: 909 mm inkl. lykthuvud. Ben dia. 32 mm.

Vikt: Max. 3,7 kg.

Klass: Kapslingsklass IP44. Isolationsklass I.

Information: Jordspett beställs separat. Expansionsbultar medföljer inte.



Ljuskälla	Färg/yta	Klass	Poltyp	EAN	Artikelnr.	Exkl. moms	Inkl. moms
1x60W E27	Svart	I	M/FOTPLATTA	5703411167472	5747293447	9,996	12,495
Reservdelar							
PH 3-2½ pollare, skärmhållare glas				5703411167441	5747293418	1,416	1,769
PH 3-2½ POLLARE/VÄGG, SKRUVAR TILL ÖVERDEL, 3 ST. SVART				5703411167434	5747293405	264	329
Tillbehör							
PH 3-2½ POLLARE, JORDANKARE				5703411194096	5747293696	961	1,201

SKOT POLLARE

Pollare

Design: LK as

Koncept: Den opalvita skärmen ger armaturen ett mjukt, behagligt och symmetriskt ljus. Den klara, halvt avskärmade skärmen ger armaturen ett bländfritt, symmetriskt nedåtriktat ljus. Den halva avskärmningen bidrar till att rikta ljuset.

Färg/yta: Aluminiumlackerad eller grafitgrå med strukturerad yta, pulverlackerad.

Material: Formgjuten klar polykarbonat eller formgjuten opalvit polykarbonat. Bas/armaturhus: Gjuten aluminium. U-pollarben: Extruderat aluminium.

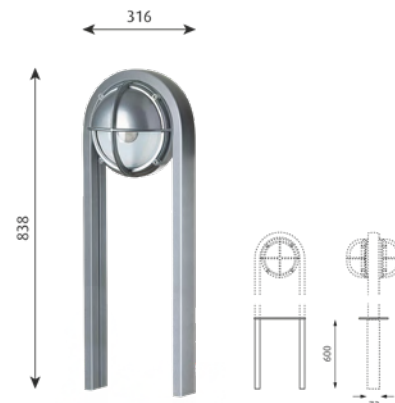
Montering: Stabiliseringsstag i marken: Ja. Kopplingsdosans position: i armaturhuvudet. Överkoppling: Godkänd, max 4x2,5 mm². Driftdonsplacering: i armaturhuvudet. Max. installationskabel: 1 st. 4x2,5 mm² eller 2 st. 4x1,5 mm². U-format ben för installation i marken: Höjd inklusive armatur: 1438 mm, inklusive 600 mm under marken. U-format ben med fotplatta för ytmontering: Höjd inklusive armatur: 838 mm. Med en armatur installerad är djupet: 220 mm, med 2 armaturer (dubbel installation): 331 mm.

Vikt: Max. 3,0 kg.

Klass: Kapslingsklass IP66. Isolationsklass II. IK10.

Information: Ben beställs separat. Pollarben levereras i samma färg som lykthuvudet. Pollarben levereras utan expansionsbultar. Expansionsbultar köps separat. Dubbla pollare: Lykthuvud, U-ben och monteringsplatta beställs separat. En pollare: Lykthuvud, U-ben och platta beställas separat.

Vänligen kontakta Louis Poulsen för 2700K och LED-set



Ljuskälla	Lumen	Färg/yta	Klass	Avskärmning	Efficacy	EAN	Artikelnr.	Exkl. moms	Inkl. moms
LED 3000K 6.5W	505	Aluminium Färg	II	HALVAVSK KLAR	78	5714693479627	5743150225	6,660	8,325
LED 3000K 6.5W	381	Aluminium Färg	II	HALVAVSK OPAL	59	5714693480463	5743150267	6,660	8,325
LED 3000K 6.5W	660	Aluminium Färg	II	KLAR	101	5714693478446	5743150209	6,660	8,325
LED 3000K 6.5W	522	Aluminium Färg	II	OPAL	80	5714693480043	5743150241	6,660	8,325
LED 3000K 6.5W	505	Grafitgrå Struktur	II	HALVAVSK KLAR	78	5714693479832	5743150238	6,660	8,325
LED 3000K 6.5W	381	Grafitgrå Struktur	II	HALVAVSK OPAL	59	5714693480678	5743150270	6,660	8,325
LED 3000K 6.5W	660	Grafitgrå Struktur	II	KLAR	101	5714693479412	5743150212	6,660	8,325
LED 3000K 6.5W	522	Grafitgrå Struktur	II	OPAL	80	5714693480258	5743150254	6,660	8,325
LED 4000K 6.5W	514	Aluminium Färg	II	HALVAVSK KLAR	79	5714693481309	5743150306	6,660	8,325
LED 4000K 6.5W	388	Aluminium Färg	II	HALVAVSK OPAL	60	5714693482146	5743150348	6,660	8,325
LED 4000K 6.5W	671	Aluminium Färg	II	KLAR	103	5714693480883	5743150283	6,660	8,325
LED 4000K 6.5W	530	Aluminium Färg	II	OPAL	81	5714693481729	5743150322	6,660	8,325
LED 4000K 6.5W	514	Grafitgrå Struktur	II	HALVAVSK KLAR	79	5714693481514	5743150319	6,660	8,325
LED 4000K 6.5W	388	Grafitgrå Struktur	II	HALVAVSK OPAL	60	5714693482351	5743150351	6,660	8,325
LED 4000K 6.5W	671	Grafitgrå Struktur	II	KLAR	103	5714693481095	5743150296	6,660	8,325
LED 4000K 6.5W	530	Grafitgrå Struktur	II	OPAL	81	5714693481934	5743150335	6,660	8,325
Pollarben									
SKOT, markstativ f/ nedgrävning, alu						5703411200698	5743146161	5,906	7,382
SKOT, markstativ f/ nedgrävning, grafit						5703411200704	5743146174	5,906	7,382
Skot, markstativ / fotplatta, alu						5703411200674	5743146145	6,189	7,736
Skot markstativ/fotplatta grafit						5703411200681	5743146158	6,189	7,736
Täckplåt									
Skot al. täckpl. stansad						5703411201206	5743146226	626	782
Skot grafit täckpl. stansad						5703411201213	5743146239	626	782
Skot al. täckpl. gjuten						5703411201183	5743146200	994	1,242
Skot grafit täckpl. gjuten						5703411201190	5743146213	994	1,242
Montageplåt									
Skot al. montageplåt						5703411201220	5743146242	724	904
Skot grafitgrå montageplåt						5703411201237	5743146255	724	904

Reservdelar

Skot reservdel kryss m. ½ avsk. ALU	5703411201268	5743146284	1,024	1,279
Skot reservdel "spaendering" gra. ½avsk.	5703411201275	5743146297	1,024	1,279
Skot reservdel "spaendering" alu.	5703411201282	5743146556	1,300	1,624
Skot reservdel "spaendering" grafit	5703411201299	5743146569	1,300	1,624
SKOT, ½ DIFFUSER CLEAR, ALU	5703411204504	5743163115	1,378	1,722
SKOT, Skruv M6	5703411202203	5743146572	129	161
SKOT REPLACE KIT LED 3K V2	5714693482566	5743150364	2,537	3,171
SKOT REPLACE KIT LED 4K V2	5714693482986	5743150380	2,537	3,171
SKOT REPLACE KIT LED 3K F/HALF DIF V2	5714693482771	5743150377	2,831	3,538
SKOT REPLACE KIT LED 4K F/HALF DIF V2	5714693483198	5743150393	2,831	3,538
Skot gummipackning	5703411201251	5743146271	203	253
Skot, kupa klar	5703411200957	5743146187	398	497
Skot, kupa opal	5703411200964	5743146190	398	497

Tillbehör

Skot stabiliseringsplatta f markstativ	5703411201244	5743146268	447	558
--	---------------	------------	-----	-----

Vänligen kontakta Louis Poulsen för 2700K och LED-set

TOLDBOD 155 POLLARE

Pollare

Design: Louis Poulsen A/S

Koncept: Ljuset är riktat nedåt till 100 % och skärmen har en matt vitmålad insida som ger ett mjukt, behagligt ljus.

Färg/yta: Aluminiumlackerad med strukturerad yta eller svart med strukturerad yta, pulverlackerad.

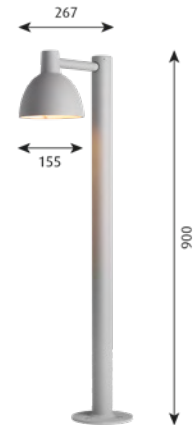
Material: Lykthuvud: Laserskuren aluminium. Avskärmning: Laserskuren matt akryl. Arm: Laserskuren aluminium. Ben: Extruderat aluminium.

Montering: Kopplingsdosa: 1x5x2,5 mm². Kabelingångar: 2 ingångar underifrån till Ø 17 mm. Överkoppling: Godkänd, max 5x2,5 mm².

Vikt: Max. 2,4 kg.

Klass: Kapslingsklass IP44. Isolationsklass I. IK05.

Information: Jordspett beställs separat. Expansionsbultar medföljer inte.



Ljuskälla	Färg/yta	Klass	Poltyp	EAN	Artikelnr.	Exkl. moms	Inkl. moms
E14	Aluminium Färg Struktur	I	M/FOTPLATTA	5703411195987	5747293285	6,660	8,325
E14	Svart Struktur	I	M/FOTPLATTA	5703411196144	5747293272	6,660	8,325
Reservdelar							
TOLDBOD Ø155 VÄGG/POLLARE, AVSKÄRMNING				5703411177051	5743145528	271	338
Tillbehör							
PH 3-2½ POLLARE, JORDANKARE				5703411194096	5747293696	961	1,201

WATERFRONT

Pollare

Design: Dan Borgen Hasløv

Koncept: Armaturen ger ett helt och hållet bländfritt nedåtriktat ljus. Ljusspridningen är symmetrisk och diffus. De fyra stöden skapar ett behagligt symmetriskt ljus på marknivå.

Färg/yta: Pulverlackerad aluminium eller grafitgrå med strukturerad yta.

Material: Avskärmning: Formgjuten klar polykarbonat. Armaturhus: Gjuten aluminium. Överdel: Gjuten aluminium. Ben: Extruderat aluminium. Fotplatta: Gjuten aluminium.

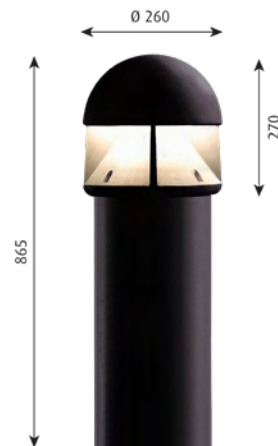
Montering: Stabiliseringsstag i marken: Ja. Kopplingsdosans position: i armaturhuvudet. Överkoppling: Godkänd, max 5x2,5 mm². Driftdonsplacering: i armaturhuvudet. Max. installationskabel: 1 eller 2x5x2,5 mm² eller beroende på stolpsats. Pollarben för installation i marken: Höjd exklusive lykthuvud: 1195 mm, inklusive 600 mm under marken. Pollare med fotplatta för ytmontering: Höjd exklusive lykthuvud: 595 mm. Pollarbenets diameter 210 mm.

Vikt: Max. 19,3 kg.

Klass: Kapslingsklass IP65. Isolationsklass I. IK10.

Information: Distansringen används när armaturen ska monteras utan ben direkt på en plan yta. Benet och distansringen levereras i samma färg som lykthuvudet.

Vänligen kontakta Louis Poulsen för 2700K.



Ljuskälla	Lumen	Färg/yta	Klass	Montering	Poltyp	Efficacy	EAN	Artikelnr.	Exkl. moms	Inkl. moms
LED 3000K 28W	670	Aluminium Färg Struktur	I	M/LUCKA	M/FOTPLATTA	24	5703411207727	5747701049	22,098	27,622
LED 3000K 28W	670	Aluminium Färg Struktur	I	M/LUCKA	F/NEDGR.	24	5703411207741	5747701065	23,264	29,079
LED 3000K 28W	570	Grafitgrå Struktur	I	M/LUCKA	F/NEDGR.	20	5703411207758	5747701078	23,264	29,079
LED 3000K 28W	570	Grafitgrå Struktur	I	M/LUCKA	M/FOTPLATTA	20	5703411207734	5747701052	22,098	27,622
LED 4000K 28W	702	Aluminium Färg Struktur	I	M/LUCKA	M/FOTPLATTA	25	5703411207338	5747504851	22,098	27,622
LED 4000K 28W	702	Aluminium Färg Struktur	I	M/LUCKA	F/NEDGR.	25	5703411207352	5747504877	23,264	29,079
LED 4000K 28W	597	Grafitgrå Struktur	I	M/LUCKA	M/FOTPLATTA	21	5703411207345	5747504864	22,098	27,622
LED 4000K 28W	597	Grafitgrå Struktur	I	M/LUCKA	F/NEDGR.	21	5703411207369	5747504880	23,264	29,079
Reservdelar										
WATERFRONT, SPARE LED MODULE 4K M60							5703411201527	5747504806	6,377	7,971
Tillbehör										
WATERFRONT, förhöjningsring, aluminium							5703411094716	5747291973	1,777	2,221
WATERFRONT, förhöjningsring, grafitgrå							5703411142196	5747503661	1,777	2,221
WATERFRONT, Ø210 fuktstoppare							5703411081648	5747293324	389	486

Vänligen kontakta Louis Poulsen för 2700K.

ALBERTSLUND MAXI LYKTA

Lyktor

Design: Jens Møller-Jensen

Koncept: Armaturen ger ett symmetriskt bländfritt nedåtriktat ljus. Överskärmen bidrar till att rikta ljuset nedåt och förhindrar att ljuset riktas uppåt. De vitmålade reflektorerna ger en mjuk och behaglig ljusspridning. Reflektorringen skyddar mot direkt bländning.

Färg/yta: Aluminiumfärgad med strukturerad yta, grafitgrå med strukturerad yta eller grå pulverlackerad yta.

Material: Överskärm: Formpressad glasfiber. Avskärmning: Formgjuten klar polykarbonat. Kylfläns/armaturhus: Gjuten aluminium. Bas: Gjuten aluminium. Stag: Rostfritt stål.

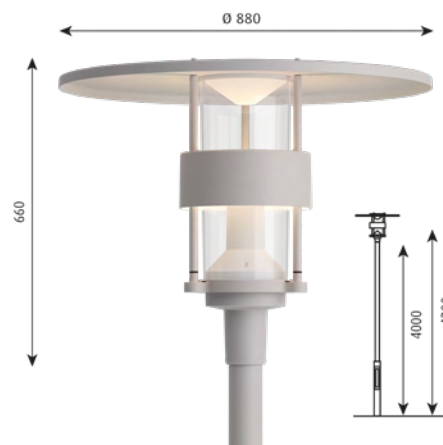
Montering: Stolpens mått: Ø 76 mm. Övergångsstycken för Ø 60 mm och Ø 115 mm stolpe kan köpas som tillbehör. Installationskabel: 5 m, 5 x 1 mm² (klass I) eller 5 m, 4 x 1 mm² (klass II). LED-driver: i armaturhuvudet.

Vikt: Max. 19 kg.

Klass: Kapslingsklass IP66. Isolationsklass I, II. IK10.

Information: LED-uppgraderingssats finns för att uppgradera alla sockelbaserade lösningar som producerats från 2005 och framåt. Se vår LED-uppgraderingskalkylator på louispoulsen.com. Dimningsalternativ: CLO, och nattdimning (standardinställning: 50 % effekt i 8 timmar). Alla varianter har CLO som standard. Finns med Zhaga-sockel för Smart City-kompatibilitet. Inkluderar CLO och nattdimningsalternativ. Drivern är inbyggd i armaturhuvudet.

Kontakta Louis Poulsen för 2700K och mer information om vilka ljusledningssystem som stöds.



Ljuskälla	Lumen	Färg/yta	Klass	Ljusstyrning	Efficacy	EAN	Artikelnr.	Exkl. moms	Inkl. moms
LED 3000K 55W	4814	Aluminium Färg Struktur	I	DALI + CLO	88	5703411006757	5747813131	18,254	22,817
LED 3000K 55W	4814	Grå	I	DALI + CLO	88	5703411008430	5747813212	18,254	22,817
LED 3000K 55W	4814	Grå	I	SR 2XZHAGA	88	5703411009277	5747813254	20,447	25,558
LED 3000K 55W	4814	Grå	I	SR ZHAGA	88	5714693553617	5747825310	20,447	25,558
LED 3000K 55W	4814	Grafitgrå Struktur	I	DALI + CLO	88	5703411007594	5747813173	18,254	22,817
LED 3000K/4000K 55W	-**	-**	II/I	SR 2XZHAGA **	-	-	-	Kontakta LP	Kontakta LP
LED 4000K 55W	4939	Aluminium Färg Struktur	I	DALI + CLO	90	5703411007174	5747813157	18,254	22,817
LED 4000K 55W	4939	Grå	I	DALI + CLO	90	5703411008850	5747813238	18,254	22,817
LED 4000K 55W	4939	Grafitgrå Struktur	I	DALI + CLO	90	5703411008010	5747813199	18,254	22,817

Reservdelar

Albertslund Maxi, cylinderkupa						5703411012079	5747291232	2,434	3,042
Albertslund MAXI, överskärm grå						5703411012093	5747291258	3,207	4,008
Alb. maxi skärm grafitgrå						5703411129913	5747914700	3,207	4,008
ALB MAX SHADE ALU.COLOUR						5703411159248	5747296334	3,207	4,008
ALB MAXI REP-KIT LED-DAC 4K CLI V2						5703411044889	5747839225	4,866	6,082
ALB MAXI REP-KIT LED-DAC 3K CLI V2						5703411045510	5747839199	4,866	6,082
ALB MAXI REP-KIT LED-DPC 4K CLI V2						5703411046142	5747839160	4,866	6,082
ALB MAXI REP-KIT LED-DPC 3K CLI V2						5703411046777	5747839131	4,866	6,082

Tillbehör

Reduceringsmuff 76/60 mm						5703411000359	5710500028	1,220	1,524
--------------------------	--	--	--	--	--	---------------	------------	-------	-------

** Vänligen specificera vid ordertillfälle. Finns med Zhaga-sockel för Smart City-kompatibilitet. Inkluderar CLO och nattdimningsalternativ.

Kontakta Louis Poulsen för 2700K och mer information om vilka ljusledningssystem som stöds.

ALBERTSLUND MINI LYKTA

Lyktor

Design: Jens Møller-Jensen

Koncept: Armaturen ger ett symmetriskt bländfritt nedåtriktat ljus. Överskärmen bidrar till att rikta ljuset nedåt och förhindrar att ljuset riktas uppåt. De vitmålade reflektorerna ger en mjuk och behaglig ljusspridning. Reflektorringen skyddar mot direkt bländning.

Färg/yta: Aluminiumfärgad med strukturerad yta, grafitgrå med strukturerad yta eller grå pulverlackerad yta.

Material: Överskärm: Formpressad glasfiber. Avskärmning: Formgjuten klar polykarbonat. Kylfläns/armaturhus: Gjuten aluminium. Konsol: Gjuten aluminium. Stag: Rostfritt stål.

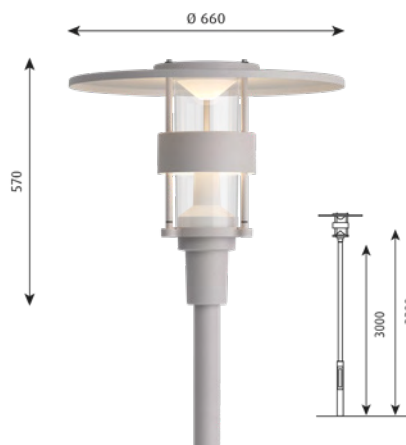
Montering: Stolpens mått: Ø 60 mm. Övergångsstycken för Ø 76 mm och Ø 115 mm stång kan köpas som tillbehör. Installationskabel: 4 m, 5 x 1 mm2 (klass I) eller 4 m, 4 x 1 mm2 (klass II). Driver: Inbyggd i armaturhuvudet.

Vikt: Max. 7,5 kg.

Klass: Kapslingsklass IP66. Isolationsklass I, II. IK10.

Information: LED-uppgraderingssats finns för att uppgradera alla sockelbaserade lösningar som producerats från 2005 och framåt. Se vår LED-uppgraderingskalkylator på louispoulsen.com. Dimningsalternativ: CLO, och nattdimning (standardinställning: 50 % effekt i 8 timmar). Alla varianter har CLO som standard. Finns med Zhaga-sockel för Smart City-kompatibilitet. Inkluderar CLO och nattdimningsalternativ. Drivern är inbyggd i armaturhuvudet.

Kontakta Louis Poulsen för 2700K och mer information om vilka ljusledningssystem som stöds.



Ljuskälla	Lumen	Färg/yta	Klass	Ljusteknik	Montering	Ljusstyrning	Efficacy	EAN	Artikelnr.	Exkl. moms	Inkl. moms
LED 3000K 34W	2915	Aluminium Färg Struktur	I	2900 LUMEN	Ø 60 stolpe	DALI + CLO	86	5703411013007	5747838640	12,533	15,666
LED 3000K 34W	2915	Grå	I	2900 LUMEN	Ø 60 stolpe	DALI + CLO	86	5703411013700	5747838666	12,533	15,666
LED 3000K 34W	2915	Grå	I	2900 LUMEN	Ø 60 stolpe	SR 2XZHAGA	86	5703411016763	5747838763	14,558	18,197
LED 3000K 34W	2915	Grå	I	2900 LUMEN	Ø 60 stolpe	SR ZHAGA	86	5714693554034	5747825336	14,558	18,197
LED 3000K 34W	2915	Grafitgrå Struktur	I	2900 LUMEN	Ø 60 stolpe	DALI + CLO	86	5703411013373	5747838653	12,533	15,666
LED 3000K/4000K 34W	-**	-**	II	2900 LUMEN	Ø 60 stolpe	SR 2XZHAGA **	-	-	-	Kontakt LP	Kontakt LP
LED 4000K 34W	2990	Aluminium Färg Struktur	I	2900 LUMEN	Ø 60 stolpe	DALI + CLO	88	5703411014035	5747838679	12,533	15,666
LED 4000K 34W	2990	Grå	I	2900 LUMEN	Ø 60 stolpe	DALI + CLO	88	5703411014691	5747838695	12,533	15,666
LED 4000K 34W	2915	Grå	I	2900 LUMEN	Ø 60 stolpe	SR ZHAGA	86	5714693554454	5747825352	14,558	18,197
LED 4000K 34W	2915	Grå	I	2900 LUMEN	Ø 60 stolpe	SR 2XZHAGA	86	5714693554874	5747825378	14,558	18,197
LED 4000K 34W	2990	Grafitgrå Struktur	I	2900 LUMEN	Ø 60 stolpe	DALI + CLO	88	5703411047040	5747838682	12,533	15,666

Reservdelar

Alb. Mini, kupa (efter 1991)	5703411011959	5747291096	1,192	1,489
Albertslund MINI, kupa, före 1991	5703411011942	5747291083	1,232	1,539
Albertslund Mini, överskärm grå	5703411011966	5747291106	1,908	2,384
Albertslund mini överskärm al.	5703411159224	5747296318	1,908	2,384
Albertslund mini överskärm grafitgrå	5703411161890	5747914713	1,908	2,384
Lamphållare E27	5703411016701	5749321346	112	139
Albertslund MINI, avståndsrör, före 1991	5703411014448	5747811968	2,591	3,238
Alb. Mini elinsats 150W E27	5703411011997	5747291135	2,860	3,574
Albertslund MINI, sockelglöd E27, gammal vers.	5703411016695	5749320907	244	304
ALB MINI REP-KIT LED-DAC 4K CLII V2	5703411024621	5747839704	3,918	4,897
ALB MINI REP-KIT LED-DAC 3K CLII V2	5703411025598	5747839678	3,918	4,897
ALB MINI REP-KIT LED-DPC 4K CLII V2	5703411026540	5747839649	3,918	4,897
ALB MINI REP-KIT LED-DPC 3K CLII V2	5703411027202	5747839623	3,918	4,897
Albertslund Mini, inderstag	5703411127070	5747816633	312	390
Albertslund MINI, stagset, före 1991	5703411014431	5747811955	4,288	5,360
Albertslund, reflektor Ø18 hul, före 1991	5703411014400	5747811926	449	561
ALB. MINI, CAP NUT	5703411014318	5747811036	52	65
ALB MINI, POST ANTI-GLARE SHADE GREY	5703411127087	5747816646	920	1,150

Tillbehör

ALB MINI, OVERG.F/MAST Ø115/60 GRÅ	5703411176566	5747297359	1,116	1,394
ALB MINI, OVERG.F/MAST Ø115/60 GRAFITGRÅ	5703411176573	5747297362	1,116	1,394
ALB MINI, OVERG.F/MAST Ø115/60 ALU.FARVE	5703411176580	5747297375	1,116	1,394

**** Vänligen specificera vid ordertillfälle. Finns med Zhaga-sockel för Smart City-kompatibilitet. Inkluderar CLO och nattdimningsalternativ. Kontakta Louis Poulsen för 2700K och mer information om vilka ljusledningssystem som stöds.**

FLINDT PLAZA

Lyktor

Design: Christian Flindt

Koncept: Armaturen avger ett bländfritt, rikttningsbestämt ljus. Ljuskällan är dold längst upp inuti det asymmetriska snidade designen på benets sida, där den sluttande delen fungerar som en reflektor som gör ljuset mjukare och bildar en behaglig organisk form på marken nedanför. För att optimera flexibiliteten i ljusdesignen är belysningen justerbar med plus/minus 5° vertikalt och 360° horisontellt, vilket möjliggör en mer varierad ljusfördelning. Armaturen bygger på en modulär princip och kan i vissa konfigurationer byggas på med upp till fem mycket flexibla lamphuvuden på en stolpe.

Färg/yta: Aluminiumlackerad eller cortenfärgad. Strukturerad yta, pulverlackerad.

Material: Överdel: Gjuten aluminium. Huvud: Gjuten aluminium. Ben: Extruderat aluminium. Fotplatta: Gjuten aluminium. Avskärmning: Polykarbonat.

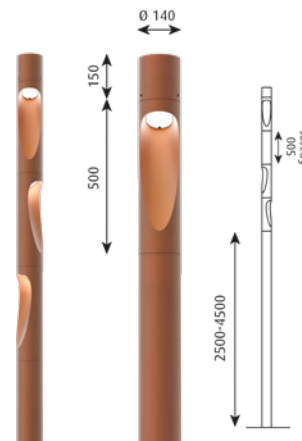
Montering: Driverplacering: Drivern är inbyggd i respektive huvud. Benen finns tillgängliga för nedgrävning eller med fotplatta för utanpåliggande montering. Pollarben diameter: Ø140 mm. Lykthuvudena kan kopplas samman med kontakter och kan monteras ovanpå varandra och fixeras med två skruvar. Upp till fem huvuden på ett ben beroende på total höjd. Reflektorn kan lutats +/- 5 grader från utsidan av armaturen, och huvudena kan vridas 360 grader. Överkoppling: Huvudena är sammankopplade med smarta kontakter. Installationsledning: 5 m 5 x 1 mm² (Klass I) eller 5 m 4 x 1 mm² (Klass II).

Vikt: Lykthuvud: Max 9 kg.

Klass: Kapslingsklass IP66. Skydd mot elchock, I jordat, II ojordade. IK10.

Information: Drivern är inbyggd i respektive huvud. Överspänningsskydd (SPD) ingår inte. LED-sats finns. Dimningsalternativ: DALI, CLO, och nattdimning (standardinställning: 50 % effekt i 8 timmar). Alla varianter finns med Zhaga-sockel för Smart City-kompatibilitet. Inkluderar alternativ för CLO och nattdimning. Kontakta Louis Poulsen för mer information om vilka ljusledningssystem som stöds. Honeycomb finns som tillbehör och kan installeras i efterhand.

Vänligen notera: Flindt Plaza är baserad på en modulär princip. En komplett armatur är uppbyggd av komponenter, och består av stolpe, stolptopp, installationskabel, och det önskade antalet lykthuvuden (Max 5 enheter per stolpe, notera att en spacer räknas som en enhet).



Dimension	Ljuskälla	Lumen	Färg/yta	Klass	Ljusteknik	Poltyp	Ljusstyrning	Efficacy	EAN	Artikelnr.	Exkl. moms	Inkl. moms
Cable			Corten Colour	I					5714693805839	5747404362	807	1,008
Cable			Corten Colour	I			ZHAGA SR		5714693974047	5747405785	807	1,008
Cable			Corten Colour	II					5714693806041	5747404375	807	1,008
Cable			Corten Colour	II			ZHAGA SR		5714693974276	5747405798	807	1,008
Head	LED 2700K 33W	2667	Aluminium Färg Struktur	I	15°		DALI + CLO	81	5714693669424	5747403907	10,034	12,542
Head	LED 2700K 33W	2667	Aluminium Färg Struktur	I	15°		SC ZHAGA (Smart City)	81	5714693671946	5747404029	10,034	12,542
Head	LED 2700K 33W	1960	Aluminium Färg Struktur	I	15° W/HON-EYCOMB		DALI + CLO	59	5714693950126	5747405646	10,157	12,696
Head	LED 2700K 33W	2588	Aluminium Färg Struktur	I	35°		DALI + CLO	78	5714693670055	5747403936	10,034	12,542
Head	LED 2700K 33W	2588	Aluminium Färg Struktur	I	35°		SC ZHAGA (Smart City)	78	5714693672578	5747404058	10,034	12,542
Head	LED 2700K 33W	1844	Aluminium Färg Struktur	I	35° W/HON-EYCOMB		DALI + CLO	56	5714693950331	5747405659	10,157	12,696
Head	LED 2700K 33W	2667	Aluminium Färg Struktur	II	15°		NIGHTDIM + CLO DPC	81	5714693674466	5747404142	10,034	12,542
Head	LED 2700K 33W	2588	Aluminium Färg Struktur	II	35°		NIGHTDIM + CLO DPC	78	5714693675098	5747404171	10,034	12,542
Head	LED 2700K 33W	2608	Corten Colour	I	15°		SC ZHAGA (Smart City)	79	5714693670680	5747403965	10,034	12,542
Head	LED 2700K 33W	2608	Corten Colour	I	15°		DALI + CLO	79	5714693668168	5747403842	10,034	12,542
Head	LED 2700K 33W	1973	Corten Colour	I	15° W/HON-EYCOMB		DALI + CLO	60	5714693102167	5747407000	10,157	12,696
Head	LED 2700K 33W	2577	Corten Colour	I	35°		DALI + CLO	78	5714693668793	5747403871	10,034	12,542
Head	LED 2700K 33W	2577	Corten Colour	I	35°		SC ZHAGA (Smart City)	78	5714693671311	5747403994	10,034	12,542
Head	LED 2700K 33W	1973	Corten Colour	I	35° W/HON-EYCOMB		DALI + CLO	60	5714693102358	5747407013	10,157	12,696
Head	LED 2700K 33W	2608	Corten Colour	II	15°		NIGHTDIM + CLO DPC	79	5714693673209	5747404087	10,034	12,542
Head	LED 2700K 33W	2577	Corten Colour	II	35°		NIGHTDIM + CLO DPC	78	5714693673834	5747404113	10,034	12,542

Dimension	Ljuskälla	Lumen	Färg/yta	Klass	Ljusteknik	Polytp	Ljusstyrning	Efficacy	EAN	Artikelnr.	Exkl. moms	Inkl. moms
Head	LED 3000K 33W	2780	Aluminium Färg Struktur	I	15°		DALI + CLO	84	5714693669639	5747403910	10,034	12,542
Head	LED 3000K 33W	2780	Aluminium Färg Struktur	I	15°		SC ZHAGA (Smart City)	84	5714693672158	5747404032	10,034	12,542
Head	LED 3000K 33W	2044	Aluminium Färg Struktur	I	15° W/HON-EYCOMB		DALI + CLO	62	5714693754922	5747404304	10,157	12,696
Head	LED 3000K 33W	2698	Aluminium Färg Struktur	I	35°		DALI + CLO	82	5714693670260	5747403949	10,034	12,542
Head	LED 3000K 33W	2698	Aluminium Färg Struktur	I	35°		SC ZHAGA (Smart City)	82	5714693672783	5747404061	10,034	12,542
Head	LED 3000K 33W	1923	Aluminium Färg Struktur	I	35° W/HON-EYCOMB		DALI + CLO	58	5714693754670	5747404317	10,157	12,696
Head	LED 3000K 33W	2780	Aluminium Färg Struktur	II	15°		NIGHTDIM + CLO DPC	84	5714693674671	5747404155	10,034	12,542
Head	LED 3000K 33W	2698	Aluminium Färg Struktur	II	35°		NIGHTDIM + CLO DPC	82	5714693675302	5747404184	10,034	12,542
Head	LED 3000K 33W	2719	Corten Colour	I	15°		DALI + CLO	82	5714693668373	5747403855	10,034	12,542
Head	LED 3000K 33W	2719	Corten Colour	I	15°		SC ZHAGA (Smart City)	82	5714693670895	5747403978	10,034	12,542
Head	LED 3000K 33W	1973	Corten Colour	I	15° W/HON-EYCOMB		DALI + CLO	60	5714693101597	5747406962	10,157	12,696
Head	LED 3000K 33W	2686	Corten Colour	I	35°		DALI + CLO	81	5714693669004	5747403884	10,034	12,542
Head	LED 3000K 33W	2686	Corten Colour	I	35°		SC ZHAGA (Smart City)	81	5714693671526	5747404003	10,034	12,542
Head	LED 3000K 33W	1973	Corten Colour	I	35° W/HON-EYCOMB		DALI + CLO	60	5714693101580	5747406975	10,157	12,696
Head	LED 3000K 33W	2719	Corten Colour	II	15°		NIGHTDIM + CLO DPC	82	5714693673414	5747404090	10,034	12,542
Head	LED 3000K 33W	2686	Corten Colour	II	35°		NIGHTDIM + CLO DPC	81	5714693674046	5747404126	10,034	12,542
Head	LED 4000K 33W	2854	Aluminium Färg Struktur	I	15°		DALI + CLO	86	5714693669844	5747403923	10,034	12,542
Head	LED 4000K 33W	2854	Aluminium Färg Struktur	I	15°		SC ZHAGA (Smart City)	86	5714693672363	5747404045	10,034	12,542
Head	LED 4000K 33W	2097	Aluminium Färg Struktur	I	15° W/HON-EYCOMB		DALI + CLO	64	5714693950546	5747405662	10,157	12,696
Head	LED 4000K 33W	2768	Aluminium Färg Struktur	I	35°		DALI + CLO	84	5714693670475	5747403952	10,034	12,542
Head	LED 4000K 33W	2768	Aluminium Färg Struktur	I	35°		SC ZHAGA (Smart City)	84	5714693672998	5747404074	10,034	12,542
Head	LED 4000K 33W	1973	Aluminium Färg Struktur	I	35° W/HON-EYCOMB		DALI + CLO	60	5714693950751	5747405675	10,157	12,696
Head	LED 4000K 33W	2854	Aluminium Färg Struktur	II	15°		NIGHTDIM + CLO DPC	86	5714693674886	5747404168	10,034	12,542
Head	LED 4000K 33W	2768	Aluminium Färg Struktur	II	35°		NIGHTDIM + CLO DPC	84	5714693675517	5747404197	10,034	12,542
Head	LED 4000K 33W	2789	Corten Colour	I	15°		DALI + CLO	85	5714693668588	5747403868	10,034	12,542
Head	LED 4000K 33W	2789	Corten Colour	I	15°		SC ZHAGA (Smart City)	85	5714693671106	5747403981	10,034	12,542
Head	LED 4000K 33W	1973	Corten Colour	I	15° W/HON-EYCOMB		DALI + CLO	60	5714693101825	5747406988	10,157	12,696
Head	LED 4000K 33W	2756	Corten Colour	I	35°		DALI + CLO	84	5714693669219	5747403897	10,034	12,542
Head	LED 4000K 33W	2756	Corten Colour	I	35°		SC ZHAGA (Smart City)	84	5714693671731	5747404016	10,034	12,542
Head	LED 4000K 33W	1973	Corten Colour	I	35° W/HON-EYCOMB		DALI + CLO	60	5714693102037	5747406991	10,157	12,696
Head	LED 4000K 33W	2789	Corten Colour	II	15°		NIGHTDIM + CLO DPC	85	5714693673629	5747404100	10,034	12,542
Head	LED 4000K 33W	2756	Corten Colour	II	35°		NIGHTDIM + CLO DPC	84	5714693674251	5747404139	10,034	12,542
Pole	2.5M		Aluminium Färg Struktur			M/FOTPLATTA			5714693660810	5747403732	12,709	15,886
Pole	2.5M		Aluminium Färg Struktur			STOLPE F/NEDGR			5714693662074	5747403790	12,709	15,886
Pole	2.5M		Corten Colour			M/FOTPLATTA			5714693660605	5747403729	12,709	15,886
Pole	2.5M		Corten Colour			STOLPE F/NEDGR			5714693661862	5747403787	12,709	15,886
Pole	3.5M		Aluminium Färg Struktur			M/FOTPLATTA			5714693661237	5747403758	15,384	19,229
Pole	3.5M		Aluminium Färg Struktur			STOLPE F/NEDGR			5714693662494	5747403813	15,384	19,229
Pole	3.5M		Corten Colour			M/FOTPLATTA			5714693661022	5747403745	15,384	19,229
Pole	3.5M		Corten Colour			STOLPE F/NEDGR			5714693662289	5747403800	15,384	19,229
Pole	4.5M		Aluminium Färg Struktur			M/FOTPLATTA			5714693661657	5747403774	16,723	20,903
Pole	4.5M		Aluminium Färg Struktur			STOLPE F/NEDGR			5714693662913	5747403839	16,723	20,903
Pole	4.5M		Corten Colour			M/FOTPLATTA			5714693661442	5747403761	16,723	20,903
Pole	4.5M		Corten Colour			STOLPE F/NEDGR			5714693662708	5747403826	16,723	20,903
Spacer			Aluminium Färg Struktur	I					5714693677450	5747404236	5,351	6,688
Spacer			Aluminium Färg Struktur	II					5714693805624	5747404359	5,351	6,688
Spacer			Corten Colour	I					5714693677245	5747404223	5,351	6,688
Spacer			Corten Colour	II					5714693805419	5747404346	5,351	6,688
Top			Aluminium Färg Struktur						5714693663330	5747404210	1,674	2,092
Top			Aluminium Färg Struktur				ZHAGA SR		5714693805204	5747404333	1,674	2,092
Top			Corten Colour						5714693663125	5747404207	1,674	2,092
Top			Corten Colour				ZHAGA SR		5714693804993	5747404320	1,674	2,092
Reservdelar												
FLINDT PLAZA DRIVER REPLACEMENT KIT I									5714693664597	5747404294	1,729	2,161
FLINDT PLAZA DRIVER REPLACEMENT KIT II									5714693888443	5747405471	1,729	2,161

Reservdelar

FLINDT PLAZA DRIVER REPLACE KIT SR I	5714693888658	5747405484	1,729	2,161
FLINDT PLAZA DRIVER REPLACE KIT SR II	5714693888863	5747405497	1,729	2,161
FLINDT PLAZA REFLECTOR 15D	5714693663545	5747404249	235	293
FLINDT PLAZA REFLECTOR 35D	5714693663750	5747404252	235	293
FLINDT PLAZA FRONT GLASS	5714693664177	5747404278	369	461
FLINDT PLAZA LED 27K REPLACEMENT KIT	5714693664382	5747404281	780	974
FLINDT PLAZA LED 3K REPLACEMENT KIT	5714693889112	5747405507	780	974
FLINDT PLAZA LED 4K REPLACEMENT KIT	5714693889327	5747405510	780	974

Tillbehör

FLINDT PLAZA HONEYCOMB	5714693663965	5747404265	124	154
------------------------	---------------	------------	-----	-----

Vänligen notera, ovanstående artiklar är enskilda lykthuvuden. För en komplett armatur behövs även stolpe, stolptopp, installationskabel samt the önskade antalet lykthuvuden (Max 4 enheter per stolpe, notera att en spacer räknas som en enhet). Vänligen hänvisa till Louis Poulsens hemsida www.louis poulsen.com för att konfigurera en komplett armatur.

HOMANN PARK

Lyktor

Design: Alfred Homann

Koncept: Armaturen ger i huvudsak nedåtriktat ljus och är självlysande. Armaturen finns i två varianter; en uppåtriktad och en EJ uppåtriktad version. Ljusedelning rund symmetrisk eller asymmetrisk. Den betonar armaturens form och skapar atmosfär och komfort.

Färg/yta: Aluminiumlackerad med strukturerad yta, pulverlackerad.

Material: Nedre avskärmning: Formgjuten opalvit akryl. Nedre glas: Skiva av klar polykarbonat. Övre avskärmning: Formgjuten opalvit akryl. Armaturhus: Gjuten aluminium. Bas: Gjuten aluminium.

Montering: Stolpens mått: Ø 60 mm. Övergångsstycke finns för Ø 76 mm och Ø 115 mm stolpe. Installationskabel: 4 m 5x1 mm² (klass I) eller 4 m 4x1 mm² (klass II). Driver och kontakt är placerad i armaturhuvud för enklare underhåll.

Vikt: Max. 7,0 kg.

Klass: Kapslingsklass IP66. Isolationsklass I, II. IK10.

Information: LED-set finns. Dimningsalternativ: DALI, CLO, och nattdimning (standardinställning: 50 % effekt i 8 timmar). Finns med Zhaga-sockel för Smart City-kompatibilitet. Inkluderar CLO och nattdimningsalternativ. Alla varianter finns på begäran tillgängliga även för rördimensionen Ø 76 mm.

Kontakta Louis Poulsen för 2700K och mer information om vilka ljusledningssystem som stöds.



Ljuskälla	Lumen	Färg/yta	Klass	Ljussteknik	Skärm	Montering	Ljusstyrning	Efficacy	EAN	Artikelnr.	Exkl. moms	Inkl. moms
LED 3000K 17W	1751	Aluminium Färg Struktur	I	ASYM 2H	No Uplight	Ø 60 stolpe	DALI + CLO DAC LI	103	5703411888049	5747308170	10,387	12,983
LED 3000K 17W	1746	Aluminium Färg Struktur	I	ASYM 2H	Uplight	SIDMONTERAD	DALI + CLO DAC LI	103	5714693095384	5747406629	12,435	15,543
LED 3000K 17W	1746	Aluminium Färg Struktur	I	ASYM 2H	Uplight	Ø 60 stolpe	DALI + CLO DAC LI	103	5703411883716	5747308138	11,312	14,139
LED 3000K 17W	1742	Aluminium Färg Struktur	I	SYM 5F	No Uplight	Ø 60 stolpe	DALI + CLO DAC LI	102	5703411888469	5747308196	10,387	12,983
LED 3000K 17W	1746	Aluminium Färg Struktur	I	SYM 5F	Uplight	Ø 60 stolpe	DALI + CLO DAC LI	103	5703411887622	5747308154	11,312	14,139
LED 3000K 17W	1746	Aluminium Färg Struktur	I	SYM 5F	Uplight	SIDMONTERAD	DALI + CLO DAC LI	103	5714693095810	5747406645	12,435	15,543
LED 3000K 17W	1746	Aluminium Färg Struktur	II	ASYM 2H	Uplight	SIDMONTERAD	NIGHTDIM + CLO DPC LI	103	5714693097012	5747406700	12,435	15,543
LED 3000K 17W	1746	Aluminium Färg Struktur	II	SYM 5F	Uplight	SIDMONTERAD	NIGHTDIM + CLO DPC LI	103	5714693097357	5747406726	12,435	15,543
LED 3000K 33W	3153	Aluminium Färg Struktur	I	ASYM 2H	No Uplight	Ø 60 stolpe	DALI + CLO DAC HI	96	5703411891407	5747308332	10,387	12,983
LED 3000K 33W	3148	Aluminium Färg Struktur	I	ASYM 2H	Uplight	Ø 60 stolpe	DALI + CLO DAC HI	95	5703411890561	5747308293	11,312	14,139
LED 3000K 33W	3148	Aluminium Färg Struktur	I	ASYM 2H	Uplight	SIDMONTERAD	DALI + CLO DAC HI	95	5714693098590	5747406784	12,435	15,543
LED 3000K 33W	3143	Aluminium Färg Struktur	I	SYM 5F	No Uplight	Ø 60 stolpe	DALI + CLO DAC HI	95	5703411891827	5747308358	10,387	12,983
LED 3000K 33W	3145	Aluminium Färg Struktur	I	SYM 5F	Uplight	Ø 60 stolpe	DALI + CLO DAC HI	95	5703411890981	5747308316	11,312	14,139
LED 3000K 33W	3145	Aluminium Färg Struktur	I	SYM 5F	Uplight	Ø 60 stolpe	SR 2XZHAGA CLO HI	95	5703411972830	5747308549	12,464	15,579
LED 3000K 33W	3145	Aluminium Färg Struktur	I	SYM 5F	Uplight	SIDMONTERAD	DALI + CLO DAC HI	95	5714693099214	5747406807	12,435	15,543
LED 3000K 33W	3145	Aluminium Färg Struktur	I	SYM 5F	Uplight	SIDMONTERAD	SR 2XZHAGA CLO HI	95	5714693253562	5747406823	13,586	16,982
LED 3000K 33W	3148	Aluminium Färg Struktur	II	ASYM 2H	Uplight	SIDMONTERAD	NIGHTDIM + CLO DPC HI	95	5714693100552	5747406881	12,435	15,543
LED 3000K 33W	3145	Aluminium Färg Struktur	II	SYM 5F	Uplight	SIDMONTERAD	NIGHTDIM + CLO DPC HI	95	5714693093960	5747406904	12,435	15,543
LED 3000K/4000K 17W		Aluminium Färg Struktur	I/II	_**	_**	Ø 60 stolpe	SR 2XZHAGA **	-	-	-	Kontakta LP	Kontakta LP
LED 3000K/4000K 33W		Aluminium Färg Struktur	I/II	_**	_**	Ø 60 stolpe	SR 2XZHAGA **	-	-	-	Kontakta LP	Kontakta LP
LED 4000K 17W	1876	Aluminium Färg Struktur	I	ASYM 2H	No Uplight	Ø 60 stolpe	DALI + CLO DAC LI	110	5703411888254	5747308183	10,387	12,983
LED 4000K 17W	1871	Aluminium Färg Struktur	I	ASYM 2H	Uplight	Ø 60 stolpe	DALI + CLO DAC LI	110	5703411887417	5747308141	11,312	14,139
LED 4000K 17W	1871	Aluminium Färg Struktur	I	ASYM 2H	Uplight	SIDMONTERAD	DALI + CLO DAC LI	110	5714693095667	5747406632	12,435	15,543
LED 4000K 17W	1866	Aluminium Färg Struktur	I	SYM 5F	No Uplight	Ø 60 stolpe	DALI + CLO DAC LI	110	5703411888674	5747308206	10,387	12,983
LED 4000K 17W	1871	Aluminium Färg Struktur	I	SYM 5F	Uplight	Ø 60 stolpe	DALI + CLO DAC LI	110	5703411887837	5747308167	11,312	14,139
LED 4000K 17W	1871	Aluminium Färg Struktur	I	SYM 5F	Uplight	SIDMONTERAD	DALI + CLO DAC LI	110	5714693096183	5747406658	12,435	15,543
LED 4000K 17W	1871	Aluminium Färg Struktur	II	ASYM 2H	Uplight	SIDMONTERAD	NIGHTDIM + CLO DPC LI	110	5714693097388	5747406713	12,435	15,543
LED 4000K 17W	1871	Aluminium Färg Struktur	II	SYM 5F	Uplight	SIDMONTERAD	NIGHTDIM + CLO DPC LI	110	5714693097708	5747406739	12,435	15,543

Ljuskälla	Lumen	Färg/yta	Klass	Ljusteknik	Skärm	Montering	Ljusstyrning	Efficacy	EAN	Artikelnr.	Exkl. moms	Inkl. moms
LED 4000K 33W	3378	Aluminium Färg Struktur	I	ASYM 2H	No Uplight	Ø 60 stolpe	DALI + CLO DAC HI	102	5703411891612	5747308345	10,387	12,983
LED 4000K 33W	3373	Aluminium Färg Struktur	I	ASYM 2H	Uplight	Ø 60 stolpe	DALI + CLO DAC HI	102	5703411890776	5747308303	11,312	14,139
LED 4000K 33W	3373	Aluminium Färg Struktur	I	ASYM 2H	Uplight	SIDMONTERAD	DALI + CLO DAC HI	102	5714693098989	5747406797	12,435	15,543
LED 4000K 33W	3368	Aluminium Färg Struktur	I	SYM 5F	No Uplight	Ø 60 stolpe	DALI + CLO DAC HI	102	5703411892039	5747308361	10,387	12,983
LED 4000K 33W	3370	Aluminium Färg Struktur	I	SYM 5F	Uplight	Ø 60 stolpe	DALI + CLO DAC HI	102	5703411891193	5747308329	11,312	14,139
LED 4000K 33W	3370	Aluminium Färg Struktur	I	SYM 5F	Uplight	SIDMONTERAD	DALI + CLO DAC HI	102	5714693099009	5747406810	12,435	15,543
LED 4000K 33W	3373	Aluminium Färg Struktur	II	ASYM 2H	Uplight	SIDMONTERAD	NIGHTDIM + CLO DPC HI	102	5714693100705	5747406894	12,435	15,543
LED 4000K 33W	3370	Aluminium Färg Struktur	II	SYM 5F	Uplight	SIDMONTERAD	NIGHTDIM + CLO DPC HI	102	5714693094172	5747406917	12,435	15,543
Tillbehör												
TRANS.PIECE POLE Ø114/76 GALV									5703411225622	5747826872	2,194	2,742
TRANS.PIECE F/POLE Ø114/60 GALV									5703411225639	5747826885	2,194	2,742

** Vänligen specificera vid ordertillfälle. Finns med Zhaga-sockel för Smart City-kompatibilitet. Inkluderar CLO och nattdimningsalternativ.

Kontakta Louis Poulsen för 2700K och mer information om vilka ljusledningssystem som stöds.

KIPP LYKTA

Lyktor

Design: Alfred Homann

Koncept: Armaturen ger ett symmetriskt, nedåtriktat ljus. Överskärmens lätt böjda form skapar tillsammans med den invändiga reflektorns vinkel en bländfri och enhetlig belysning. Armaturen uppfyller "cut-off" kriterierna.

Färg/yta: Aluminiumlackerad med strukturerad yta eller grafitgrå, pulverlackerad.

Material: Överskärm: Vit, formgjuten ASA. Avskärmning: Formgjuten klar polykarbonat. Stomme: Gjuten aluminium.

Montering: Stolpens mått: Ø 60 mm eller Ø 76 mm. Övergångsstycke finns för Ø 115 m stolpe.

Installationskabel: 5 m 2x1,5 mm² (-DPC klass II), 5 m 3x1,5 mm² (-DPC klass I), 5 m 4x1,5 mm² (-DAC klass II), 5 m 5x1,5 mm² (-DAC klass I). Överkoppling: Godkänd. LED-driver i lykthuvud. LI: Kabeln monteras i säkringsdosan (ingår ej). Drivern är placerad i lykthuvudet. HI: Kabeln monteras i säkringsdosan (ingår) som är ansluten till drivern. Båda är placerade i stolpen.

Vikt: Max. 12kg.

Klass: Kapslingsklass IP66. Isolationsklass I, II. IK10.

Information: LED-uppgraderingssats finns för att uppdatera konventionella Kipp-varianter med LED.

Dimningsalternativ finns tillgängliga: DALI, CLO, och nattdimning (standardinställning:

50 % effekt 8 timmar). LI levereras med LED-utomhusdriver med transientskydd. HI levereras med integrerat överspänningsskydd (SPD). Alla varianter har CLO som standard. Finns med Zhaga-sockel för Smart City-kompatibilitet. Inkluderar CLO och nattdimningsalternativ.

Kontakta Louis Poulsen för 2700K och mer information om vilka ljusledningssystem som stöds.



Ljuskälla	Lumen	Färg/yta	Klass	Avskärmning	Skärm	Montering	Ljusstyrning	Efficacy	EAN	Artikelnr.	Exkl. moms	Inkl. moms
LED 3000K 30W	3011	Aluminium Färg Struktur	I	KONISK	VIT	Ø 115 STOLPE	DALI + CLO DAC LI	100	5703411778630	5747810781	11,464	14,329
LED 3000K 30W	3011	Aluminium Färg Struktur	I	KONISK	VIT	Ø 76 STOLPE	DALI + CLO DAC LI	100	5703411780916	5747810668	10,451	13,063
LED 3000K 30W	3011	Aluminium Färg Struktur	I	KONISK	VIT	Ø 60 stolpe	DALI + CLO DAC LI	100	5703411775714	5747810626	10,451	13,063
LED 3000K 30W	3011	Grafitgrå	I	KONISK	SVART	Ø 115 STOLPE	DALI + CLO DAC LI	100	5703411778258	5747810804	11,464	14,329
LED 3000K 30W	3011	Grafitgrå	I	KONISK	SVART	Ø 76 STOLPE	DALI + CLO DAC LI	100	5703411780534	5747810684	10,451	13,063
LED 3000K 30W	3011	Grafitgrå	I	KONISK	SVART	Ø 60 stolpe	DALI + CLO DAC LI	100	5703411781296	5747810642	10,451	13,063
LED 3000K 66W	6575	Aluminium Färg Struktur	I	KONISK	VIT	Ø 60 stolpe	NIGHTDIM + CLO DPC HI	100	5714693487417	5747824926	12,040	15,050
LED 3000K 66W	6575	Aluminium Färg Struktur	I	KONISK	VIT	Ø 76 STOLPE	NIGHTDIM + CLO DPC HI	100	5714693488254	5747824968	12,040	15,050
LED 3000K 66W	6575	Aluminium Färg Struktur	I	KONISK	VIT	Ø 115 STOLPE	NIGHTDIM + CLO DPC HI	100	5714693489091	5747825006	12,040	15,050
LED 3000K 66W	6575	Grafitgrå	I	KONISK	SVART	Ø 60 stolpe	NIGHTDIM + CLO DPC HI	100	5714693487837	5747824942	12,040	15,050
LED 3000K 66W	6575	Grafitgrå	I	KONISK	SVART	Ø 76 STOLPE	NIGHTDIM + CLO DPC HI	100	5714693488674	5747824984	12,040	15,050
LED 3000K 66W	6575	Grafitgrå	I	KONISK	SVART	Ø 115 STOLPE	NIGHTDIM + CLO DPC HI	100	5714693489510	5747825022	12,040	15,050
LED 3000K/4000K 30W **	-**	I/II	-**	-**	-**	-**	SR ZHAGA **			-	Kontakta LP	Kontakta LP
LED 3000K/4000K 66W **	-**	I/II	-**	-**	-**	-**	SR ZHAGA **			-	Kontakta LP	Kontakta LP
LED 4000K 30W	3104	Aluminium Färg Struktur	I	KONISK	VIT	Ø 115 STOLPE	DALI + CLO DAC LI	103	5703411778449	5747810794	11,464	14,329
LED 4000K 30W	3104	Aluminium Färg Struktur	I	KONISK	VIT	Ø 76 STOLPE	DALI + CLO DAC LI	103	5703411780725	5747810671	10,451	13,063
LED 4000K 30W	3104	Aluminium Färg Struktur	I	KONISK	VIT	Ø 60 stolpe	DALI + CLO DAC LI	103	5703411781487	5747810639	10,451	13,063
LED 4000K 30W	3104	Grafitgrå	I	KONISK	SVART	Ø 115 STOLPE	DALI + CLO DAC LI	103	5703411778067	5747810817	11,464	14,329
LED 4000K 30W	3104	Grafitgrå	I	KONISK	SVART	Ø 76 STOLPE	DALI + CLO DAC LI	103	5703411780343	5747810697	10,451	13,063

Ljuskälla	Lumen	Färg/yta	Klass	Avskärmning	Skärm	Montering	Ljusstyrning	Efficacy	EAN	Artikelnr.	Exkl. moms	Inkl. moms
LED 4000K 30W	3104	Grafitgrå	I	KONISK	SVART	Ø 60 stolpe	DALI + CLO DAC LI	103	5703411781104	5747810655	10,451	13,063
LED 4000K 66W	6746	Aluminium Färg Struktur	I	KONISK	VIT	Ø 60 stolpe	NIGHTDIM + CLO DPC HI	102	5714693487622	5747824939	12,040	15,050
LED 4000K 66W	6746	Aluminium Färg Struktur	I	KONISK	VIT	Ø 76 STOLPE	NIGHTDIM + CLO DPC HI	102	5714693488469	5747824971	12,040	15,050
LED 4000K 66W	6746	Aluminium Färg Struktur	I	KONISK	VIT	Ø 115 STOLPE	NIGHTDIM + CLO DPC HI	102	5714693489305	5747825019	12,040	15,050
LED 4000K 66W	6746	Grafitgrå	I	KONISK	SVART	Ø 60 stolpe	NIGHTDIM + CLO DPC HI	102	5714693488049	5747824955	12,040	15,050
LED 4000K 66W	6746	Grafitgrå	I	KONISK	SVART	Ø 76 STOLPE	NIGHTDIM + CLO DPC HI	102	5714693488889	5747824997	12,040	15,050
LED 4000K 66W	6746	Grafitgrå	I	KONISK	SVART	Ø 115 STOLPE	NIGHTDIM + CLO DPC HI	102	5714693489725	5747825035	12,040	15,050
Reservdelar												
KIPP REPLACEMENT KIT LED LI 3K V3									5703411882054	5747811214	1,420	1,775
KIPP REPLACEMENT KIT LED LI 4K V3									5703411882269	5747811227	1,420	1,775
Kipp Ø773, klar polykarbonat avskärmning									5703411125793	5747815854	2,489	3,111
KIPP Ø773, TOP SHADE, WHITE									5703411125823	5747815883	3,066	3,832
KIPP Ø773 tak svart									5703411125830	5747815896	3,066	3,832
KIPP REPLACEMENT KIT LED HI 3K V3									5714693489930	5747825048	4,812	6,015
KIPP REPLACEMENT KIT LED HI 4K V3									5714693490141	5747825051	4,812	6,015
Kipp Ø773, inv. opal avskärmning									5703411125816	5747815867	835	1,043
Tillbehör												
Kipp, övergångsstycke 115/60mm, grafitgrå									5703411071809	5747299153	1,013	1,266
Kipp, övergångsstycke 115/60mm, alu									5703411094594	5747302273	1,013	1,266
KIPP POST TOP ASYMMETRIC DIFFUSER OPAL									5703411314029	5747824913	1,205	1,506

** Vänligen specificera vid ordertillfälle. Finns med Zhaga-sockel för Smart City-kompatibilitet. Inkluderar CLO och nattdimningsalternativ.

Kontakta Louis Poulsen för 2700K och mer information om vilka ljusledningssystem som stöds.

LP CAPSULE

Lyktor

Design: Carsten Fischer/Henning Larsen

Koncept: Armaturen ger i huvudsak nedåtriktat ljus och är självlysande. Armaturen finns i två varianter - rund symmetrisk och asymmetrisk ljusfördelning. Den opalformade skärmen minimerar bländning. Den betonar armaturens form och skapar atmosfär och komfort.

Färg/yta: Aluminiumlackerad med strukturerad yta, pulverlackerad.

Material: Underskärm: Formgjuten klar polykarbonat. Med lysande och behagligt opalt ljus i kanten. Överskärm: Formgjuten opal slagtålig PMMA. Armaturhus: Gjuten aluminium. Bas: Gjuten aluminium.

Montering: Stolpens mått: Ø 60 mm eller Ø 76 mm. Övergångsstycke finns för Ø 115 m stolpe. Installationskabel: DAC (DALI+CLO) versioner: 4 m 5x1 mm² (klass I) eller 4 m 4x1,5 mm² (klass II). DPC (nattdimning/CLO) versioner: 4 m 3x1,5 mm² (klass I) eller 4 m 2x1,5 mm² (klass II). Kopplingsdosa: 1x5x2,5 mm². Kopplingsdosans position: i armaturhuvudet. LED-driver i armaturhuvudet.

Vikt: Max. 7.6kg.

Klass: Kapslingsklass IP66. Isolationsklass I, II. IK08.

Information: Levereras med integrerat överspänningsskydd. LED-set finns. LED-dimningsalternativ finns tillgängliga: DALI, CLO, och nattdimning (standardinställning: 50 % effekt i 8 timmar). Finns med Zhaga-sockel för Smart City-kompatibilitet. Inkluderar CLO och nattdimningsalternativ.

Vänligen kontakta Louis Poulsen för 2700K.



Ljuskälla	Lumen	Färg/yta	Klass	Ljusteknik	Montering	Ljusstyrning	Efficacy	EAN	Artikelnr.	Exkl. moms	Inkl. moms
LED 3000K 17W	1691	Aluminium Färg Struktur	I	ASYM	Ø 60 stolpe	DALI + CLO DAC LI	99	5703411601983	5747308002	10,387	12,983
LED 3000K 17W	1691	Aluminium Färg Struktur	I	ASYM	Ø 76 STOLPE	DALI + CLO DAC LI	99	5703411602171	5747308015	10,387	12,983
LED 3000K 17W	1609	Aluminium Färg Struktur	I	SYM	Ø 76 STOLPE	DALI + CLO DAC LI	95	5703411600658	5747307935	10,387	12,983
LED 3000K 17W	1609	Aluminium Färg Struktur	I	SYM	Ø 60 stolpe	DALI + CLO DAC LI	95	5703411600467	5747307922	10,387	12,983
LED 3000K 32W	3062	Aluminium Färg Struktur	I	ASYM	Ø 60 stolpe	DALI + CLO DAC HI	96	5703411602362	5747308028	10,387	12,983
LED 3000K 32W	3062	Aluminium Färg Struktur	I	ASYM	Ø 76 STOLPE	DALI + CLO DAC HI	96	5703411602553	5747308031	10,387	12,983
LED 3000K 32W	2933	Aluminium Färg Struktur	I	SYM	Ø 60 stolpe	DALI + CLO DAC HI	92	5703411600849	5747307948	10,387	12,983
LED 3000K 32W	2933	Aluminium Färg Struktur	I	SYM	Ø 76 STOLPE	DALI + CLO DAC HI	92	5703411601037	5747307951	10,387	12,983
LED 3000K/4000K 17W		Aluminium Färg Struktur	I/II	**	**	SR ZHAGA **	-	-	-	Kontakta LP	Kontakta LP
LED 3000K/4000K 32W		Aluminium Färg Struktur	I/II	**	**	SR ZHAGA **	-	-	-	Kontakta LP	Kontakta LP
LED 4000K 17W	1812	Aluminium Färg Struktur	I	ASYM	Ø 60 stolpe	DALI + CLO DAC LI	107	5703411602744	5747308044	10,387	12,983
LED 4000K 17W	1812	Aluminium Färg Struktur	I	ASYM	Ø 76 STOLPE	DALI + CLO DAC LI	107	5703411602935	5747308057	10,387	12,983
LED 4000K 17W	1724	Aluminium Färg Struktur	I	SYM	Ø 60 stolpe	DALI + CLO DAC LI	101	5703411601228	5747307964	10,387	12,983
LED 4000K 17W	1724	Aluminium Färg Struktur	I	SYM	Ø 76 STOLPE	DALI + CLO DAC LI	101	5703411601419	5747307977	10,387	12,983
LED 4000K 32W	3281	Aluminium Färg Struktur	I	ASYM	Ø 60 stolpe	DALI + CLO DAC HI	103	5703411603123	5747308060	10,387	12,983
LED 4000K 32W	3281	Aluminium Färg Struktur	I	ASYM	Ø 76 STOLPE	DALI + CLO DAC HI	103	5703411603314	5747308073	10,387	12,983
LED 4000K 32W	3143	Aluminium Färg Struktur	I	SYM	Ø 60 stolpe	DALI + CLO DAC HI	98	5703411601600	5747307980	10,387	12,983
LED 4000K 32W	3143	Aluminium Färg Struktur	I	SYM	Ø 76 STOLPE	DALI + CLO DAC HI	98	5703411601792	5747307993	10,387	12,983
Tillbehör											
TRANS.PIECE POLE Ø114/76 GALV								5703411225622	5747826872	2,194	2,742
TRANS.PIECE F/POLE Ø114/60 GALV								5703411225639	5747826885	2,194	2,742

** Vänligen specificera vid ordertillfälle. Finns med Zhaga-sockel för Smart City-kompatibilitet. Inkluderar CLO och nattdimningsalternativ.

Vänligen kontakta Louis Poulsen för 2700K.

LP ICON

Lyktor

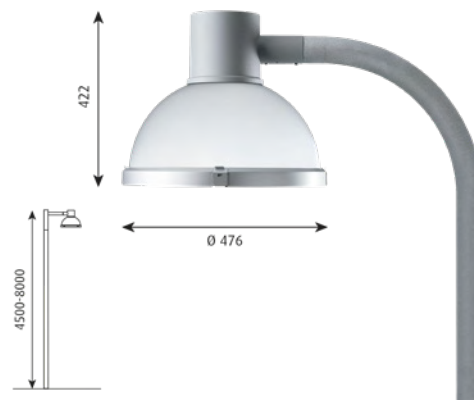
Design: Mads Odgård

Koncept: Armaturen ger i huvudsak nedåtriktat ljus. Ljuset speglas i skärmens insida och skapar ett mjukt och behagligt uppåtriktat sken. Beroende på valet av linser varierar den nedåtriktade belysningen mellan asymmetrisk och symmetrisk spridning. Optiska linser framför LED-lampor ger en exakt ljusfördelning, medan reflektorn som omger LED-modulerna och linserna skapar en övergång från hög luminans till lägre luminans och därigenom minskar oönskade kontraster.

Färg/yta: Aluminiumlackerad med strukturerad yta, pulverlackerad.

Material: Skärm: Formgjuten opalvit akryl. Reflektor: Formgjuten plast (ASA). Avskärmning: Härdat klart glas med screentryck. En membran för tryckutjämning monterad i glaset. Armaturhus: Formgjutet aluminium.

Montering: Avpassning/rördimensioner: Ø 48 mm min. 100 mm eller vajermonterad. Installationskabel: Sidomonterad och toppmonterad variant: 9 m, 5x1,5 mm² (klass I) eller 9 m, 4x1,5 mm² (klass II). Toppmonterad: För 3/4" rörgänga min. 34 mm. Vajermonterad version: Ingen kabel, men godkänd för överkoppling, max. 3x1,5 mm² via en IP68-kontakt. Driftdonsplacering: I armaturhuvudet. Verktygsfri ersättning av LED och driver.



Klass: Kapslingsklass IP66. Skydd mot elchock, I jordat, II ojordat. IK06.

Information: Dimningsalternativ: DALI, CLO, och nattdimning (standardinställning: 50 % effekt i 8 timmar). Alla varianter finns med Zhaga-sockel för Smart City-kompatibilitet. Inkluderar alternativ för CLO och nattdimning. Sats för LED- och driverbyte inklusive olika spridningar av ljusstrålen finns tillgänglig. En eftermonteringsats finns tillgänglig för att uppdatera konventionella LP Icon-varianter till LED-varianter.

LED-tekniken utvecklas ständigt. De specifikationer som nämns utgår från dagens teknik.

Vänligen kontakta Louis Poulsen för 2700K.

Ljuskälla	Lumen	Färg/yta	Klass	Ljusteknik	Montering	Ljusstyrning	Installation	Efficacy	EAN	Artikelnr.	Exkl. moms	Inkl. moms
LED 3000K 32W	3303	Aluminium Färg Struktur	I	ASY2	WIRE TOPPMONTERAD	DALI + CLO	3000 LUMEN	103	5714693902880	5747840641	12,264	15,329
LED 3000K 32W	3303	Aluminium Färg Struktur	I	ASY2	WIRE TOPPMONTERAD	ZHAGA SR	3000 LUMEN	103	5714693904983	5747840748	13,476	16,844
LED 3000K 32W	3303	Aluminium Färg Struktur	I	ASY2	WIRE TOPPMONTERAD	2XZHAGA SR	3000 LUMEN	103	5714693905195	5747840751	13,476	16,844
LED 3000K 32W	3303	Aluminium Färg Struktur	I	ASY2	SIDMONTERAD	DALI + CLO	3000 LUMEN	103	5714693918423	5747839801	12,264	15,329
LED 3000K 32W	3303	Aluminium Färg Struktur	I	ASY2	SIDMONTERAD	ZHAGA SR	3000 LUMEN	103	5714693920525	5747839908	13,476	16,844
LED 3000K 32W	3303	Aluminium Färg Struktur	I	ASY2	SIDMONTERAD	2XZHAGA SR	3000 LUMEN	103	5714693920730	5747839911	13,476	16,844
LED 3000K 32W	3303	Aluminium Färg Struktur	I	ASY2	TOPPMONTERAD	ZHAGA SR	3000 LUMEN	103	5714693931651	5747837285	13,476	16,844
LED 3000K 32W	3303	Aluminium Färg Struktur	I	ASY2	TOPPMONTERAD	2XZHAGA SR	3000 LUMEN	103	5714693931866	5747837298	13,476	16,844
LED 3000K 32W	3303	Aluminium Färg Struktur	I	ASY2	TOPPMONTERAD	DALI + CLO	3000 LUMEN	103	5714693929559	5747837188	12,264	15,329
LED 3000K 32W	3214	Aluminium Färg Struktur	I	ASYT3	WIRE TOPPMONTERAD	DALI + CLO	3000 LUMEN	100	5714693903306	5747840667	12,264	15,329
LED 3000K 32W	3214	Aluminium Färg Struktur	I	ASYT3	SIDMONTERAD	DALI + CLO	3000 LUMEN	100	5714693918843	5747839827	12,264	15,329
LED 3000K 32W	3214	Aluminium Färg Struktur	I	ASYT3	TOPPMONTERAD	DALI + CLO	3000 LUMEN	100	5714693929979	5747837201	12,264	15,329
LED 3000K 32W	3276	Aluminium Färg Struktur	I	BI-SYM	WIRE TOPPMONTERAD	DALI + CLO	3000 LUMEN	102	5714693903511	5747840670	12,264	15,329
LED 3000K 32W	3276	Aluminium Färg Struktur	I	BI-SYM	SIDMONTERAD	DALI + CLO	3000 LUMEN	102	5714693919055	5747839830	12,264	15,329
LED 3000K 32W	3276	Aluminium Färg Struktur	I	BI-SYM	TOPPMONTERAD	DALI + CLO	3000 LUMEN	102	5714693930180	5747837214	12,264	15,329
LED 3000K 32W	3288	Aluminium Färg Struktur	I	ROT5	WIRE TOPPMONTERAD	DALI + CLO	3000 LUMEN	103	5714693903726	5747840683	12,264	15,329
LED 3000K 32W	3288	Aluminium Färg Struktur	I	ROT5	SIDMONTERAD	DALI + CLO	3000 LUMEN	103	5714693919260	5747839843	12,264	15,329
LED 3000K 32W	3288	Aluminium Färg Struktur	I	ROT5	TOPPMONTERAD	DALI + CLO	3000 LUMEN	103	5714693930395	5747837227	12,264	15,329
LED 3000K 32W	3303	Aluminium Färg Struktur	II	ASY2	WIRE TOPPMONTERAD	NIGHTDIM + CLO DPC	3000 LUMEN	103	5714693903931	5747840696	12,264	15,329
LED 3000K 32W	3303	Aluminium Färg Struktur	II	ASY2	SIDMONTERAD	NIGHTDIM + CLO DPC	3000 LUMEN	103	5714693919475	5747839856	12,264	15,329
LED 3000K 32W	3303	Aluminium Färg Struktur	II	ASY2	TOPPMONTERAD	NIGHTDIM + CLO DPC	3000 LUMEN	103	5714693930609	5747837230	12,264	15,329
LED 3000K 32W	3214	Aluminium Färg Struktur	II	ASYT3	WIRE TOPPMONTERAD	NIGHTDIM + CLO DPC	3000 LUMEN	100	5714693904358	5747840719	12,264	15,329
LED 3000K 32W	3214	Aluminium Färg Struktur	II	ASYT3	SIDMONTERAD	NIGHTDIM + CLO DPC	3000 LUMEN	100	5714693919895	5747839872	12,264	15,329
LED 3000K 32W	3214	Aluminium Färg Struktur	II	ASYT3	TOPPMONTERAD	NIGHTDIM + CLO DPC	3000 LUMEN	100	5714693931026	5747837256	12,264	15,329

Ljuskälla	Lumen	Färg/yta	Klass	Ljusteknik	Montering	Ljusstyrning	Installation	Efficacy	EAN	Artikelnr.	Exkl. moms	Inkl. moms
LED 3000K 32W	3276	Aluminium Färg Struktur	II	BI-SYM	WIRE TOPPMONTERAD	NIGHTDIM + CLO DPC	3000 LUMEN	102	5714693904563	5747840722	12,264	15,329
LED 3000K 32W	3276	Aluminium Färg Struktur	II	BI-SYM	SIDMONTERAD	NIGHTDIM + CLO DPC	3000 LUMEN	102	5714693920105	5747839885	12,264	15,329
LED 3000K 32W	3276	Aluminium Färg Struktur	II	BI-SYM	TOPPMONTERAD	NIGHTDIM + CLO DPC	3000 LUMEN	102	5714693931231	5747837269	12,264	15,329
LED 3000K 32W	3288	Aluminium Färg Struktur	II	ROT5	WIRE TOPPMONTERAD	NIGHTDIM + CLO DPC	3000 LUMEN	103	5714693904778	5747840735	12,264	15,329
LED 3000K 32W	3288	Aluminium Färg Struktur	II	ROT5	SIDMONTERAD	NIGHTDIM + CLO DPC	3000 LUMEN	103	5714693920310	5747839898	12,264	15,329
LED 3000K 32W	3288	Aluminium Färg Struktur	II	ROT5	TOPPMONTERAD	NIGHTDIM + CLO DPC	3000 LUMEN	103	5714693931446	5747837272	12,264	15,329
LED 3000K 61W	6470	Aluminium Färg Struktur	I	ASY2	WIRE TOPPMONTERAD	DALI + CLO	6000 LUMEN	106	5714693898114	5747840887	14,307	17,883
LED 3000K 61W	6470	Aluminium Färg Struktur	I	ASY2	WIRE TOPPMONTERAD	ZHAGA SR	6000 LUMEN	106	5714693900572	5747840984	15,718	19,647
LED 3000K 61W	6470	Aluminium Färg Struktur	I	ASY2	WIRE TOPPMONTERAD	2XZHAGA SR	6000 LUMEN	106	5714693900787	5747840997	15,718	19,647
LED 3000K 61W	6470	Aluminium Färg Struktur	I	ASY2	SIDMONTERAD	DALI + CLO	6000 LUMEN	106	5714693914432	5747840049	14,307	17,883
LED 3000K 61W	6470	Aluminium Färg Struktur	I	ASY2	SIDMONTERAD	ZHAGA SR	6000 LUMEN	106	5714693916535	5747840146	15,718	19,647
LED 3000K 61W	6470	Aluminium Färg Struktur	I	ASY2	SIDMONTERAD	2XZHAGA SR	6000 LUMEN	106	5714693916740	5747840159	15,718	19,647
LED 3000K 61W	6470	Aluminium Färg Struktur	I	ASY2	TOPPMONTERAD	DALI + CLO	6000 LUMEN	106	5714693924721	5747840405	14,307	17,883
LED 3000K 61W	6470	Aluminium Färg Struktur	I	ASY2	TOPPMONTERAD	ZHAGA SR	6000 LUMEN	106	5714693926824	5747840502	15,718	19,647
LED 3000K 61W	6470	Aluminium Färg Struktur	I	ASY2	TOPPMONTERAD	2XZHAGA SR	6000 LUMEN	106	5714693927036	5747840515	15,718	19,647
LED 3000K 61W	6275	Aluminium Färg Struktur	I	ASYT3	WIRE TOPPMONTERAD	DALI + CLO	6000 LUMEN	103	5714693898756	5747840900	14,307	17,883
LED 3000K 61W	6275	Aluminium Färg Struktur	I	ASYT3	SIDMONTERAD	DALI + CLO	6000 LUMEN	103	5714693914852	5747840065	14,307	17,883
LED 3000K 61W	6275	Aluminium Färg Struktur	I	ASYT3	TOPPMONTERAD	DALI + CLO	6000 LUMEN	103	5714693925148	5747840421	14,307	17,883
LED 3000K 61W	6402	Aluminium Färg Struktur	I	BI-SYM	WIRE TOPPMONTERAD	DALI + CLO	6000 LUMEN	105	5714693899067	5747840913	14,307	17,883
LED 3000K 61W	6402	Aluminium Färg Struktur	I	BI-SYM	SIDMONTERAD	DALI + CLO	6000 LUMEN	105	5714693915064	5747840078	14,307	17,883
LED 3000K 61W	6402	Aluminium Färg Struktur	I	BI-SYM	TOPPMONTERAD	DALI + CLO	6000 LUMEN	105	5714693925353	5747840434	14,307	17,883
LED 3000K 61W	6432	Aluminium Färg Struktur	I	ROT5	WIRE TOPPMONTERAD	DALI + CLO	6000 LUMEN	105	5714693899319	5747840926	14,307	17,883
LED 3000K 61W	6432	Aluminium Färg Struktur	I	ROT5	SIDMONTERAD	DALI + CLO	6000 LUMEN	105	5714693915279	5747840081	14,307	17,883
LED 3000K 61W	6432	Aluminium Färg Struktur	I	ROT5	TOPPMONTERAD	DALI + CLO	6000 LUMEN	105	5714693925568	5747840447	14,307	17,883
LED 3000K 61W	6470	Aluminium Färg Struktur	II	ASY2	WIRE TOPPMONTERAD	NIGHTDIM + CLO DPC	6000 LUMEN	106	5714693899524	5747840939	14,307	17,883
LED 3000K 61W	6470	Aluminium Färg Struktur	II	ASY2	SIDMONTERAD	NIGHTDIM + CLO DPC	6000 LUMEN	106	5714693915484	5747840094	14,307	17,883
LED 3000K 61W	6470	Aluminium Färg Struktur	II	ASY2	TOPPMONTERAD	NIGHTDIM + CLO DPC	6000 LUMEN	106	5714693925773	5747840450	14,307	17,883
LED 3000K 61W	6275	Aluminium Färg Struktur	II	ASYT3	WIRE TOPPMONTERAD	NIGHTDIM + CLO DPC	6000 LUMEN	103	5714693899944	5747840955	14,307	17,883
LED 3000K 61W	6275	Aluminium Färg Struktur	II	ASYT3	SIDMONTERAD	NIGHTDIM + CLO DPC	6000 LUMEN	103	5714693915903	5747840117	14,307	17,883
LED 3000K 61W	6275	Aluminium Färg Struktur	II	ASYT3	TOPPMONTERAD	NIGHTDIM + CLO DPC	6000 LUMEN	103	5714693926190	5747840476	14,307	17,883
LED 3000K 61W	6402	Aluminium Färg Struktur	II	BI-SYM	WIRE TOPPMONTERAD	NIGHTDIM + CLO DPC	6000 LUMEN	105	5714693900152	5747840968	14,307	17,883
LED 3000K 61W	6402	Aluminium Färg Struktur	II	BI-SYM	SIDMONTERAD	NIGHTDIM + CLO DPC	6000 LUMEN	105	5714693916115	5747840120	14,307	17,883
LED 3000K 61W	6402	Aluminium Färg Struktur	II	BI-SYM	TOPPMONTERAD	NIGHTDIM + CLO DPC	6000 LUMEN	105	5714693926404	5747840489	14,307	17,883
LED 3000K 61W	6432	Aluminium Färg Struktur	II	ROT5	WIRE TOPPMONTERAD	NIGHTDIM + CLO DPC	6000 LUMEN	105	5714693900367	5747840971	14,307	17,883
LED 3000K 61W	6432	Aluminium Färg Struktur	II	ROT5	SIDMONTERAD	NIGHTDIM + CLO DPC	6000 LUMEN	105	5714693916320	5747840133	14,307	17,883
LED 3000K 61W	6432	Aluminium Färg Struktur	II	ROT5	TOPPMONTERAD	NIGHTDIM + CLO DPC	6000 LUMEN	105	5714693926619	5747840492	14,307	17,883
LED 4000K 32W	3415	Aluminium Färg Struktur	I	ASY2	WIRE TOPPMONTERAD	ZHAGA SR	3000 LUMEN	107	5714693897490	5747840861	13,476	16,844
LED 4000K 32W	3415	Aluminium Färg Struktur	I	ASY2	WIRE TOPPMONTERAD	2XZHAGA SR	3000 LUMEN	107	5714693897827	5747840874	13,476	16,844
LED 4000K 32W	3415	Aluminium Färg Struktur	I	ASY2	WIRE TOPPMONTERAD	DALI + CLO	3000 LUMEN	107	5714693905409	5747840764	12,264	15,329
LED 4000K 32W	3415	Aluminium Färg Struktur	I	ASY2	SIDMONTERAD	DALI + CLO	3000 LUMEN	107	5714693920945	5747839924	12,264	15,329
LED 4000K 32W	3415	Aluminium Färg Struktur	I	ASY2	SIDMONTERAD	ZHAGA SR	3000 LUMEN	107	5714693923045	5747840023	13,476	16,844
LED 4000K 32W	3415	Aluminium Färg Struktur	I	ASY2	SIDMONTERAD	2XZHAGA SR	3000 LUMEN	107	5714693923250	5747840036	13,476	16,844
LED 4000K 32W	3415	Aluminium Färg Struktur	I	ASY2	TOPPMONTERAD	ZHAGA SR	3000 LUMEN	107	5714693924301	5747840382	13,476	16,844
LED 4000K 32W	3415	Aluminium Färg Struktur	I	ASY2	TOPPMONTERAD	2XZHAGA SR	3000 LUMEN	107	5714693924516	5747840395	13,476	16,844
LED 4000K 32W	3415	Aluminium Färg Struktur	I	ASY2	TOPPMONTERAD	DALI + CLO	3000 LUMEN	107	5714693932078	5747840285	12,264	15,329
LED 4000K 32W	3323	Aluminium Färg Struktur	I	ASYT3	WIRE TOPPMONTERAD	DALI + CLO	3000 LUMEN	104	5714693905829	5747840780	12,264	15,329
LED 4000K 32W	3323	Aluminium Färg Struktur	I	ASYT3	SIDMONTERAD	DALI + CLO	3000 LUMEN	104	5714693921362	5747839940	12,264	15,329
LED 4000K 32W	3323	Aluminium Färg Struktur	I	ASYT3	TOPPMONTERAD	DALI + CLO	3000 LUMEN	104	5714693932498	5747840308	12,264	15,329
LED 4000K 32W	3387	Aluminium Färg Struktur	I	BI-SYM	WIRE TOPPMONTERAD	DALI + CLO	3000 LUMEN	106	5714693906031	5747840793	12,264	15,329
LED 4000K 32W	3387	Aluminium Färg Struktur	I	BI-SYM	SIDMONTERAD	DALI + CLO	3000 LUMEN	106	5714693921577	5747839953	12,264	15,329
LED 4000K 32W	3387	Aluminium Färg Struktur	I	BI-SYM	TOPPMONTERAD	DALI + CLO	3000 LUMEN	106	5714693932702	5747840311	12,264	15,329
LED 4000K 32W	3400	Aluminium Färg Struktur	I	ROT5	WIRE TOPPMONTERAD	DALI + CLO	3000 LUMEN	106	5714693906246	5747840803	12,264	15,329
LED 4000K 32W	3400	Aluminium Färg Struktur	I	ROT5	SIDMONTERAD	DALI + CLO	3000 LUMEN	106	5714693921782	5747839966	12,264	15,329
LED 4000K 32W	3400	Aluminium Färg Struktur	I	ROT5	TOPPMONTERAD	DALI + CLO	3000 LUMEN	106	5714693932917	5747840324	12,264	15,329
LED 4000K 32W	3415	Aluminium Färg Struktur	II	ASY2	WIRE TOPPMONTERAD	NIGHTDIM + CLO DPC	3000 LUMEN	107	5714693906451	5747840816	12,264	15,329
LED 4000K 32W	3415	Aluminium Färg Struktur	II	ASY2	SIDMONTERAD	NIGHTDIM + CLO DPC	3000 LUMEN	107	5714693921997	5747839979	12,264	15,329
LED 4000K 32W	3415	Aluminium Färg Struktur	II	ASY2	TOPPMONTERAD	NIGHTDIM + CLO DPC	3000 LUMEN	107	5714693933129	5747840337	12,264	15,329
LED 4000K 32W	3323	Aluminium Färg Struktur	II	ASYT3	WIRE TOPPMONTERAD	NIGHTDIM + CLO DPC	3000 LUMEN	104	5714693896585	5747840832	12,264	15,329
LED 4000K 32W	3323	Aluminium Färg Struktur	II	ASYT3	SIDMONTERAD	NIGHTDIM + CLO DPC	3000 LUMEN	104	5714693922413	5747839995	12,264	15,329
LED 4000K 32W	3323	Aluminium Färg Struktur	II	ASYT3	TOPPMONTERAD	NIGHTDIM + CLO DPC	3000 LUMEN	104	5714693923670	5747840353	12,264	15,329
LED 4000K 32W	3387	Aluminium Färg Struktur	II	BI-SYM	WIRE TOPPMONTERAD	NIGHTDIM + CLO DPC	3000 LUMEN	106	5714693896912	5747840845	12,264	15,329
LED 4000K 32W	3387	Aluminium Färg Struktur	II	BI-SYM	SIDMONTERAD	NIGHTDIM + CLO DPC	3000 LUMEN	106	5714693922628	5747840007	12,264	15,329
LED 4000K 32W	3387	Aluminium Färg Struktur	II	BI-SYM	TOPPMONTERAD	NIGHTDIM + CLO DPC	3000 LUMEN	106	5714693923885	5747840366	12,264	15,329
LED 4000K 32W	3400	Aluminium Färg Struktur	II	ROT5	WIRE TOPPMONTERAD	NIGHTDIM + CLO DPC	3000 LUMEN	106	5714693897209	5747840858	12,264	15,329

Ljuskälla	Lumen	Färg/yta	Klass	Ljusteknik	Montering	Ljusstyrning	Installation	Efficacy	EAN	Artikelnr.	Exkl. moms	Inkl. moms
LED 4000K 32W	3400	Aluminium Färg Struktur	II	ROTS	SIDMONTERAD	NIGHTDIM + CLO DPC	3000 LUMEN	106	5714693922833	5747840010	12,264	15,329
LED 4000K 32W	3400	Aluminium Färg Struktur	II	ROTS	TOPPMONTERAD	NIGHTDIM + CLO DPC	3000 LUMEN	106	5714693924097	5747840379	12,264	15,329
LED 4000K 61W	6690	Aluminium Färg Struktur	I	ASY2	WIRE TOPPMONTERAD	DALI + CLO	6000 LUMEN	110	5714693900992	5747841006	14,307	17,883
LED 4000K 61W	6690	Aluminium Färg Struktur	I	ASY2	TOPPMONTERAD	ZHAGA SR	6000 LUMEN	110	5714693902460	5747840625	15,718	19,647
LED 4000K 61W	6690	Aluminium Färg Struktur	I	ASY2	TOPPMONTERAD	2XZHAGA SR	6000 LUMEN	110	5714693902675	5747840638	15,718	19,647
LED 4000K 61W	6690	Aluminium Färg Struktur	I	ASY2	WIRE TOPPMONTERAD	ZHAGA SR	6000 LUMEN	110	5714693911912	5747841103	15,718	19,647
LED 4000K 61W	6690	Aluminium Färg Struktur	I	ASY2	WIRE TOPPMONTERAD	2XZHAGA SR	6000 LUMEN	110	5714693912124	5747841116	15,718	19,647
LED 4000K 61W	6690	Aluminium Färg Struktur	I	ASY2	SIDMONTERAD	DALI + CLO	6000 LUMEN	110	5714693916955	5747840162	14,307	17,883
LED 4000K 61W	6690	Aluminium Färg Struktur	I	ASY2	TOPPMONTERAD	DALI + CLO	6000 LUMEN	110	5714693927241	5747840528	14,307	17,883
LED 4000K 61W	6690	Aluminium Färg Struktur	I	ASY2	SIDMONTERAD	ZHAGA SR	6000 LUMEN	110	5714693929139	5747840269	15,718	19,647
LED 4000K 61W	6690	Aluminium Färg Struktur	I	ASY2	SIDMONTERAD	2XZHAGA SR	6000 LUMEN	110	5714693929344	5747840272	15,718	19,647
LED 4000K 61W	6488	Aluminium Färg Struktur	I	ASYT3	WIRE TOPPMONTERAD	DALI + CLO	6000 LUMEN	106	5714693901418	5747841022	14,307	17,883
LED 4000K 61W	6488	Aluminium Färg Struktur	I	ASYT3	SIDMONTERAD	DALI + CLO	6000 LUMEN	106	5714693917372	5747840188	14,307	17,883
LED 4000K 61W	6488	Aluminium Färg Struktur	I	ASYT3	TOPPMONTERAD	DALI + CLO	6000 LUMEN	106	5714693927661	5747840544	14,307	17,883
LED 4000K 61W	6619	Aluminium Färg Struktur	I	BI-SYM	WIRE TOPPMONTERAD	DALI + CLO	6000 LUMEN	109	5714693910441	5747841035	14,307	17,883
LED 4000K 61W	6619	Aluminium Färg Struktur	I	BI-SYM	SIDMONTERAD	DALI + CLO	6000 LUMEN	109	5714693917587	5747840191	14,307	17,883
LED 4000K 61W	6619	Aluminium Färg Struktur	I	BI-SYM	TOPPMONTERAD	DALI + CLO	6000 LUMEN	109	5714693927876	5747840557	14,307	17,883
LED 4000K 61W	6650	Aluminium Färg Struktur	I	ROTS	WIRE TOPPMONTERAD	DALI + CLO	6000 LUMEN	109	5714693910656	5747841048	14,307	17,883
LED 4000K 61W	6650	Aluminium Färg Struktur	I	ROTS	SIDMONTERAD	DALI + CLO	6000 LUMEN	109	5714693917792	5747840201	14,307	17,883
LED 4000K 61W	6650	Aluminium Färg Struktur	I	ROTS	TOPPMONTERAD	DALI + CLO	6000 LUMEN	109	5714693928088	5747840560	14,307	17,883
LED 4000K 61W	6690	Aluminium Färg Struktur	II	ASY2	WIRE TOPPMONTERAD	NIGHTDIM + CLO DPC	6000 LUMEN	110	5714693910861	5747841051	14,307	17,883
LED 4000K 61W	6690	Aluminium Färg Struktur	II	ASY2	SIDMONTERAD	NIGHTDIM + CLO DPC	6000 LUMEN	110	5714693918003	5747840214	14,307	17,883
LED 4000K 61W	6690	Aluminium Färg Struktur	II	ASY2	TOPPMONTERAD	NIGHTDIM + CLO DPC	6000 LUMEN	110	5714693928293	5747840573	14,307	17,883
LED 4000K 61W	6488	Aluminium Färg Struktur	II	ASYT3	TOPPMONTERAD	NIGHTDIM + CLO DPC	6000 LUMEN	106	5714693901838	5747840599	14,307	17,883
LED 4000K 61W	6488	Aluminium Färg Struktur	II	ASYT3	WIRE TOPPMONTERAD	NIGHTDIM + CLO DPC	6000 LUMEN	106	5714693911288	5747841077	14,307	17,883
LED 4000K 61W	6488	Aluminium Färg Struktur	II	ASYT3	SIDMONTERAD	NIGHTDIM + CLO DPC	6000 LUMEN	106	5714693928507	5747840230	14,307	17,883
LED 4000K 61W	6619	Aluminium Färg Struktur	II	BI-SYM	TOPPMONTERAD	NIGHTDIM + CLO DPC	6000 LUMEN	109	5714693902040	5747840609	14,307	17,883
LED 4000K 61W	6619	Aluminium Färg Struktur	II	BI-SYM	WIRE TOPPMONTERAD	NIGHTDIM + CLO DPC	6000 LUMEN	109	5714693911493	5747841080	14,307	17,883
LED 4000K 61W	6619	Aluminium Färg Struktur	II	BI-SYM	SIDMONTERAD	NIGHTDIM + CLO DPC	6000 LUMEN	109	5714693928712	5747840243	14,307	17,883
LED 4000K 61W	6650	Aluminium Färg Struktur	II	ROTS	TOPPMONTERAD	NIGHTDIM + CLO DPC	6000 LUMEN	109	5714693902255	5747840612	14,307	17,883
LED 4000K 61W	6650	Aluminium Färg Struktur	II	ROTS	WIRE TOPPMONTERAD	NIGHTDIM + CLO DPC	6000 LUMEN	109	5714693911707	5747841093	14,307	17,883
LED 4000K 61W	6650	Aluminium Färg Struktur	II	ROTS	SIDMONTERAD	NIGHTDIM + CLO DPC	6000 LUMEN	109	5714693928927	5747840256	14,307	17,883
Reservdelar												
Icon Mini reservglas klar u/screentryck									5703411131893	5747821974	1,281	1,601
ICON Mini reservglas klar m/screentryck									5703411099193	5747815207	1,477	1,846
ICON MINI, GLASS CLEAR NEW									5714693175208	5747820991	1,667	2,083
Icon Mini, reservglas frostat									5703411099216	5747815223	1,792	2,240
ICON REPLACEMENTKIT LED-DPC 3K SYM									5703411521144	5747834181	3,632	4,540
ICON REPLACEMENTKIT LED-DPC 3K SYM II									5703411521335	5747834194	3,632	4,540
ICON REPLACEMENTKIT LED-DPC 4K SYM									5703411521564	5747834204	3,632	4,540
Tillbehör												
Icon Mini/LP Hint, bländskydd									5703411131879	5747821961	1,929	2,411
ICON MINI, AFSKÆRM. PC F/TC-TEL M/TRYK									5703411196892	5747815993	1,943	2,428
LEDIL BACKLIGHT SHADE KIT ICON LJ									5714693140770	5747407068	263	328
LEDIL BACKLIGHT SHADE KIT ICON HI									5714693140923	5747407071	345	431

Vänligen kontakta Louis Poulsen för 2700K.

LP NEST

Lyktor

Design: Bystrup Architects

Koncept: Armaturen ger ett indirekt, mjukt och symmetriskt ljus. Reflektioner i "gallret" ger ett fint ljusutsläpp i armaturen.

Färg/yta: Pulverlackerad aluminium eller grafitgrå med strukturerad yta.

Material: Ram/lamell: Formgjuten aluminium. Överskärm: Trycksvarvat aluminium. Reflektor: Anodiserat aluminium. Avskärmning: Klart glas.

Montering: Stolpens mått: Ø 115 mm.
Installationskabel: 5 m, 5 x 1 mm² (klass I) eller 5 m, 4 x 1 mm² (klass II).
Driverns placering: i lykthuvudet.

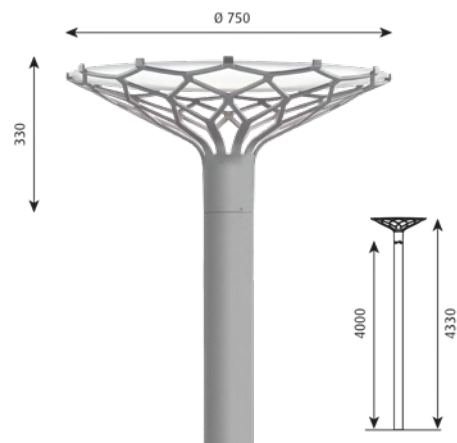
Vikt: Max. 9,6 kg.

Klass: Kapslingsklass IP66. Isolationsklass I, II. IK09.

Information: Stolpar beställs separat. Montering för Ø 115 stolpe. För byte av LED-set, kontakta Louis Poulsen.

Dimningsalternativ: CLO, och nattdimning (standardinställning: 50 % effekt i 8 timmar). Alla varianter har CLO som standard. Finns med Zhaga-sockel för Smart City-kompatibilitet. Inkluderar CLO och nattdimningsalternativ. Driverns placering: i lykthuvudet.

Kontakta Louis Poulsen för 2700K och mer information om vilka ljusledningssystem som stöds.



Ljuskälla	Lumen	Färg/yta	Klass	Ljusstyrning	Efficacy	EAN	Artikelnr.	Exkl. moms	Inkl. moms
LED 3000K 34W	2842	Aluminium Färg Struktur	I	DALI + CLO	84	5714693381081	5747305490	15,705	19,631
LED 3000K 34W	2607	Grafitgrå Struktur	I	DALI + CLO	77	5714693381333	5747305500	15,705	19,631
LED 3000K/4000K 34W **		**	I/II	SR 2XZHAGA **		-	-	Kontakta LP	Kontakta LP
LED 4000K 34W	2915	Aluminium Färg Struktur	I	DALI + CLO	86	5714693381586	5747305513	15,705	19,631
LED 4000K 34W	2674	Grafitgrå Struktur	I	DALI + CLO	79	5714693415465	5747305526	15,705	19,631
Reservdelar									
LP NEST REPLACEMENT KIT LED 3K V3						5714693383924	5747305571	7,457	9,321
LP NEST REPLACEMENT KIT LED 4K V3						5714693384136	5747305584	7,457	9,321

** Vänligen specificera vid ordertillfälle. Finns med Zhaga-sockel för Smart City-kompatibilitet. Inkluderar CLO och nattdimningsalternativ.

Kontakta Louis Poulsen för 2700K och mer information om vilka ljusledningssystem som stöds.

LP XPERI

Lyktor

Design: Christian Flindt

Koncept: Armaturen ger i huvudsak nedåtriktat ljus och är självlysande. Armaturen finns i två varianter – rund symmetrisk och asymmetrisk ljusfördelning.

Färg/yta: Aluminiumlackerad med strukturerad yta, pulverlackerad.

Material: Underskärm: Formgjuten klar polykarbonat. Armaturhus gjuten aluminium.

Montering: Stolpens mått: Ø 60 mm eller Ø 76 mm. Övergångsstycke finns för Ø 115 mm stolpe. Installationskabel: 9 m 5x1,5 mm² DAC (klass I), 9 m 4x1,5 mm² DAC (klass II), 9 m 3x1,5 mm² DPC (klass I), 9 m 2x1,5 mm² DPC (klass II). Kopplingsdosa: 1x5x2,5 mm² (klass I) eller 1x4x2,5 mm² (klass II). Kopplingsdosans position: i armaturhuvudet. LED-driver: I armaturhuvudet.

Vikt: Max. 7,1 kg.

Klass: Kapslingsklass IP66. Isolationsklass I, II. IK-klass 10.

Information: LED-set finns. Dimningsalternativ: DALI, CLO, och nattdimning (standardinställning: 50% effekt i 8 timmar). Anslutningsmöjligheter: Finns med Zhaga-sockel för Smart City-kompatibilitet. Inkluderar CLO och nattdimningsalternativ.

Kontakta Louis Poulsen för 2700K och mer information om vilka ljusledningssystem som stöds.



Ljuskälla	Lumen	Färg/yta	Klass	Ljusteknik	Montering	Ljusstyrning	Efficacy	EAN	Artikelnr.	Exkl. moms	Inkl. moms
LED 3000K 33W	3702	Aluminium Färg Struktur	I	ASY2	Ø 76 STOLPE	DALI + CLO DAC LI	112	5703411825228	5747401022	10,377	12,971
LED 3000K 33W	3702	Aluminium Färg Struktur	I	ASY2	SIDMONTERAD	DALI + CLO DAC LI	112	5714693020126	5747306091	11,374	14,217
LED 3000K 33W	3702	Aluminium Färg Struktur	I	ASY2	Ø 60 stolpe	DALI + CLO DAC LI	112	5703411825433	5747401019	10,377	12,971
LED 3000K 33W	3653	Aluminium Färg Struktur	I	ASY2-NUP	Ø 76 STOLPE	DALI + CLO DAC LI	111	5703411829844	5747401501	11,374	14,217
LED 3000K 33W	3653	Aluminium Färg Struktur	I	ASY2-NUP	Ø 60 stolpe	DALI + CLO DAC LI	111	5703411830055	5747401491	11,374	14,217
LED 3000K 33W	3653	Aluminium Färg Struktur	I	ASY2-NUP	SIDMONTERAD	DALI + CLO DAC LI	111	5714693017270	5747306253	11,601	14,501
LED 3000K 33W	3643	Aluminium Färg Struktur	I	ASYD	Ø 76 STOLPE	DALI + CLO DAC LI	110	5703411815779	5747401268	10,377	12,971
LED 3000K 33W	3643	Aluminium Färg Struktur	I	ASYD	Ø 60 stolpe	DALI + CLO DAC LI	110	5703411816196	5747401255	10,377	12,971
LED 3000K 33W	3643	Aluminium Färg Struktur	I	ASYD	SIDMONTERAD	DALI + CLO DAC LI	110	5714693018604	5747306172	11,374	14,217
LED 3000K 33W	3625	Aluminium Färg Struktur	I	ASYD-NUP	Ø 76 STOLPE	DALI + CLO DAC LI	110	5703411826485	5747401666	11,374	14,217
LED 3000K 33W	3625	Aluminium Färg Struktur	I	ASYD-NUP	Ø 60 stolpe	DALI + CLO DAC LI	110	5703411826690	5747401653	11,374	14,217
LED 3000K 33W	3625	Aluminium Färg Struktur	I	ASYD-NUP	SIDMONTERAD	DALI + CLO DAC LI	110	5714693253593	5747306295	11,601	14,501
LED 3000K 33W	3598	Aluminium Färg Struktur	I	ASYT3	Ø 60 stolpe	DALI + CLO DAC LI	109	5714693076161	5747406328	10,377	12,971
LED 3000K 33W	3598	Aluminium Färg Struktur	I	ASYT3	Ø 76 STOLPE	DALI + CLO DAC LI	109	5714693076208	5747406331	10,377	12,971
LED 3000K 33W	3567	Aluminium Färg Struktur	I	ASYT3-NUP	Ø 60 stolpe	DALI + CLO DAC LI	108	5714693076413	5747406409	11,374	14,217
LED 3000K 33W	3567	Aluminium Färg Struktur	I	ASYT3-NUP	Ø 76 STOLPE	DALI + CLO DAC LI	108	5714693076444	5747406412	11,374	14,217
LED 3000K 33W	3702	Aluminium Färg Struktur	II	ASY2	SIDMONTERAD	NIGHTDIM + CLO DPC LI	112	5714693020317	5747306075	11,374	14,217
LED 3000K 33W	3653	Aluminium Färg Struktur	II	ASY2-NUP	SIDMONTERAD	NIGHTDIM + CLO DPC LI	111	5714693017652	5747306237	11,601	14,501
LED 3000K 33W	3643	Aluminium Färg Struktur	II	ASYD	SIDMONTERAD	NIGHTDIM + CLO DPC LI	110	5714693018987	5747306156	11,374	14,217
LED 3000K 33W	3625	Aluminium Färg Struktur	II	ASYD-NUP	SIDMONTERAD	NIGHTDIM + CLO DPC LI	110	5714693016891	5747306279	11,601	14,501
LED 3000K 33W	3598	Aluminium Färg Struktur	II	ASYT3	Ø 60 stolpe	NIGHTDIM + CLO DPC LI	109	5714693076185	5747406302	10,377	12,971
LED 3000K 33W	3598	Aluminium Färg Struktur	II	ASYT3	Ø 76 STOLPE	NIGHTDIM + CLO DPC LI	109	5714693076192	5747406315	10,377	12,971
LED 3000K 33W	3567	Aluminium Färg Struktur	II	ASYT3-NUP	Ø 60 stolpe	NIGHTDIM + CLO DPC LI	108	5714693076352	5747406386	11,374	14,217
LED 3000K 33W	3567	Aluminium Färg Struktur	II	ASYT3-NUP	Ø 76 STOLPE	NIGHTDIM + CLO DPC LI	108	5714693076383	5747406399	11,374	14,217
LED 3000K 66W	6742	Aluminium Färg Struktur	I	ASY2	Ø 76 STOLPE	DALI + CLO DAC HI	102	5703411822289	5747401103	10,377	12,971
LED 3000K 66W	6742	Aluminium Färg Struktur	I	ASY2	Ø 60 stolpe	DALI + CLO DAC HI	102	5703411822708	5747401093	10,377	12,971
LED 3000K 66W	6742	Aluminium Färg Struktur	I	ASY2	SIDMONTERAD	DALI + CLO DAC HI	102	5714693019366	5747306130	11,374	14,217
LED 3000K 66W	6709	Aluminium Färg Struktur	I	ASY2-NUP	Ø 76 STOLPE	DALI + CLO DAC HI	102	5703411810378	5747401747	11,374	14,217
LED 3000K 66W	6709	Aluminium Färg Struktur	I	ASY2-NUP	Ø 60 stolpe	DALI + CLO DAC HI	102	5703411810583	5747401734	11,374	14,217
LED 3000K 66W	6709	Aluminium Färg Struktur	I	ASY2-NUP	SIDMONTERAD	DALI + CLO DAC HI	102	5714693022199	5747306334	11,601	14,501
LED 3000K 66W	6603	Aluminium Färg Struktur	I	ASYD	Ø 76 STOLPE	DALI + CLO DAC HI	100	5703411831526	5747401420	10,377	12,971
LED 3000K 66W	6603	Aluminium Färg Struktur	I	ASYD	Ø 60 stolpe	DALI + CLO DAC HI	100	5703411831731	5747401417	10,377	12,971
LED 3000K 66W	6603	Aluminium Färg Struktur	I	ASYD	SIDMONTERAD	DALI + CLO DAC HI	100	5714693018031	5747306211	11,374	14,217

Ljuskälla	Lumen	Färg/yta	Klass	Ljusteknik	Montering	Ljusstyrning	Efficacy	EAN	Artikelnr.	Exkl. moms	Inkl. moms
LED 3000K 66W	6566	Aluminium Färg Struktur	I	ASYD-N/UP	Ø 76 STOLPE	DALI + CLO DAC HI	99	5703411805657	5747401909	11,374	14,217
LED 3000K 66W	6566	Aluminium Färg Struktur	I	ASYD-N/UP	Ø 60 stolpe	DALI + CLO DAC HI	99	5703411805947	5747401899	11,374	14,217
LED 3000K 66W	6603	Aluminium Färg Struktur	I	ASYD-N/UP	SIDMONTERAD	DALI + CLO DAC HI	100	5714693013791	5747306392	11,601	14,501
LED 3000K 66W	6563	Aluminium Färg Struktur	I	ASYT3	Ø 60 stolpe	DALI + CLO DAC HI	99	5714693076291	5747406360	10,377	12,971
LED 3000K 66W	6563	Aluminium Färg Struktur	I	ASYT3	Ø 76 STOLPE	DALI + CLO DAC HI	99	5714693076321	5747406373	10,377	12,971
LED 3000K 66W	6512	Aluminium Färg Struktur	I	ASYT3-N/UP	Ø 60 stolpe	DALI + CLO DAC HI	99	5714693076536	5747406441	11,374	14,217
LED 3000K 66W	6512	Aluminium Färg Struktur	I	ASYT3-N/UP	Ø 76 STOLPE	DALI + CLO DAC HI	99	5714693253586	5747406454	11,374	14,217
LED 3000K 66W	6742	Aluminium Färg Struktur	II	ASY2	SIDMONTERAD	NIGHTDIM + CLO DPC HI	102	5714693019748	5747306114	11,374	14,217
LED 3000K 66W	6709	Aluminium Färg Struktur	II	ASY2-N/UP	SIDMONTERAD	NIGHTDIM + CLO DPC HI	102	5714693014064	5747306318	11,601	14,501
LED 3000K 66W	6603	Aluminium Färg Struktur	II	ASYD	SIDMONTERAD	NIGHTDIM + CLO DPC HI	100	5714693018413	5747306198	11,374	14,217
LED 3000K 66W	6603	Aluminium Färg Struktur	II	ASYD-N/UP	SIDMONTERAD	NIGHTDIM + CLO DPC HI	100	5714693015184	5747306376	11,601	14,501
LED 3000K 66W	6563	Aluminium Färg Struktur	II	ASYT3	Ø 60 stolpe	NIGHTDIM + CLO DPC HI	99	5714693076239	5747406344	10,377	12,971
LED 3000K 66W	6563	Aluminium Färg Struktur	II	ASYT3	Ø 76 STOLPE	NIGHTDIM + CLO DPC HI	99	5714693076260	5747406357	10,377	12,971
LED 3000K 66W	6563	Aluminium Färg Struktur	II	ASYT3-N/UP	SIDMONTERAD	NIGHTDIM + CLO DPC HI	99	5714693015566	5747306350	11,601	14,501
LED 3000K 66W	6512	Aluminium Färg Struktur	II	ASYT3-N/UP	Ø 60 stolpe	NIGHTDIM + CLO DPC HI	99	5714693076475	5747406425	11,374	14,217
LED 3000K 66W	6512	Aluminium Färg Struktur	II	ASYT3-N/UP	Ø 76 STOLPE	NIGHTDIM + CLO DPC HI	99	5714693076505	5747406438	11,374	14,217
LED 3000K/4000K 33W		Aluminium Färg Struktur	I/II	--	--	SR ZHAGA **	-	-	-	Kontakta LP	Kontakta LP
LED 3000K/4000K 66W		Aluminium Färg Struktur	I/II	--	--	SR ZHAGA **	-	-	-	Kontakta LP	Kontakta LP
LED 4000K 33W	3830	Aluminium Färg Struktur	I	ASY2	Ø 76 STOLPE	DALI + CLO DAC LI	116	5703411824801	5747401048	10,377	12,971
LED 4000K 33W	3830	Aluminium Färg Struktur	I	ASY2	Ø 60 stolpe	DALI + CLO DAC LI	116	5703411825013	5747401035	10,377	12,971
LED 4000K 33W	3830	Aluminium Färg Struktur	I	ASY2	SIDMONTERAD	DALI + CLO DAC LI	116	5714693019939	5747306101	11,374	14,217
LED 4000K 33W	3779	Aluminium Färg Struktur	I	ASY2-N/UP	Ø 76 STOLPE	DALI + CLO DAC LI	115	5703411829424	5747401527	11,374	14,217
LED 4000K 33W	3779	Aluminium Färg Struktur	I	ASY2-N/UP	Ø 60 stolpe	DALI + CLO DAC LI	115	5703411829639	5747401514	11,374	14,217
LED 4000K 33W	3779	Aluminium Färg Struktur	I	ASY2-N/UP	SIDMONTERAD	DALI + CLO DAC LI	115	5714693017089	5747306266	11,601	14,501
LED 4000K 33W	3769	Aluminium Färg Struktur	I	ASYD	Ø 60 stolpe	DALI + CLO DAC LI	114	5703411834077	5747401271	10,377	12,971
LED 4000K 33W	3769	Aluminium Färg Struktur	I	ASYD	Ø 76 STOLPE	DALI + CLO DAC LI	114	5703411834558	5747401284	10,377	12,971
LED 4000K 33W	3769	Aluminium Färg Struktur	I	ASYD	SIDMONTERAD	DALI + CLO DAC LI	114	5714693014385	5747306185	11,374	14,217
LED 4000K 33W	3750	Aluminium Färg Struktur	I	ASYD-N/UP	Ø 76 STOLPE	DALI + CLO DAC LI	114	5703411811634	5747401682	11,374	14,217
LED 4000K 33W	3750	Aluminium Färg Struktur	I	ASYD-N/UP	Ø 60 stolpe	DALI + CLO DAC LI	114	5703411811849	5747401679	11,374	14,217
LED 4000K 33W	3750	Aluminium Färg Struktur	I	ASYD-N/UP	SIDMONTERAD	DALI + CLO DAC LI	114	5714693016327	5747306305	11,601	14,501
LED 4000K 33W	3723	Aluminium Färg Struktur	I	ASYT3	Ø 60 stolpe	DALI + CLO DAC LI	113	5714693076635	5747406483	10,377	12,971
LED 4000K 33W	3723	Aluminium Färg Struktur	I	ASYT3	Ø 76 STOLPE	DALI + CLO DAC LI	113	5714693076642	5747406496	10,377	12,971
LED 4000K 33W	3690	Aluminium Färg Struktur	I	ASYT3-N/UP	Ø 60 stolpe	DALI + CLO DAC LI	112	5714693076802	5747406564	11,374	14,217
LED 4000K 33W	3690	Aluminium Färg Struktur	I	ASYT3-N/UP	Ø 76 STOLPE	DALI + CLO DAC LI	112	5714693076819	5747406577	11,374	14,217
LED 4000K 33W	3830	Aluminium Färg Struktur	II	ASY2	SIDMONTERAD	NIGHTDIM + CLO DPC LI	116	5714693014613	5747306088	11,374	14,217
LED 4000K 33W	3779	Aluminium Färg Struktur	II	ASY2-N/UP	SIDMONTERAD	NIGHTDIM + CLO DPC LI	115	5714693017461	5747306240	11,601	14,501
LED 4000K 33W	3769	Aluminium Färg Struktur	II	ASYD	SIDMONTERAD	NIGHTDIM + CLO DPC LI	114	5714693018796	5747306169	11,374	14,217
LED 4000K 33W	3750	Aluminium Färg Struktur	II	ASYD-N/UP	SIDMONTERAD	NIGHTDIM + CLO DPC LI	114	5714693016709	5747306282	11,601	14,501
LED 4000K 33W	3723	Aluminium Färg Struktur	II	ASYT3	Ø 60 stolpe	NIGHTDIM + CLO DPC LI	113	5714693076574	5747406467	10,377	12,971
LED 4000K 33W	3723	Aluminium Färg Struktur	II	ASYT3	Ø 76 STOLPE	NIGHTDIM + CLO DPC LI	113	5714693076604	5747406470	10,377	12,971
LED 4000K 33W	3690	Aluminium Färg Struktur	II	ASYT3-N/UP	Ø 60 stolpe	NIGHTDIM + CLO DPC LI	112	5714693076765	5747406548	11,374	14,217
LED 4000K 33W	3690	Aluminium Färg Struktur	II	ASYT3-N/UP	Ø 76 STOLPE	NIGHTDIM + CLO DPC LI	112	5714693076796	5747406551	11,374	14,217
LED 4000K 66W	6975	Aluminium Färg Struktur	I	ASY2	Ø 76 STOLPE	DALI + CLO DAC HI	106	5703411821480	5747401129	10,377	12,971
LED 4000K 66W	6975	Aluminium Färg Struktur	I	ASY2	Ø 60 stolpe	DALI + CLO DAC HI	106	5703411821893	5747401116	10,377	12,971
LED 4000K 66W	6975	Aluminium Färg Struktur	I	ASY2	SIDMONTERAD	DALI + CLO DAC HI	106	5714693019175	5747306143	11,374	14,217
LED 4000K 66W	6942	Aluminium Färg Struktur	I	ASY2-N/UP	Ø 76 STOLPE	DALI + CLO DAC HI	105	5703411809952	5747401763	11,374	14,217
LED 4000K 66W	6942	Aluminium Färg Struktur	I	ASY2-N/UP	Ø 60 stolpe	DALI + CLO DAC HI	105	5703411810163	5747401750	11,374	14,217
LED 4000K 66W	6942	Aluminium Färg Struktur	I	ASY2-N/UP	SIDMONTERAD	DALI + CLO DAC HI	105	5714693015757	5747306347	11,601	14,501
LED 4000K 66W	6832	Aluminium Färg Struktur	I	ASYD	Ø 76 STOLPE	DALI + CLO DAC HI	104	5703411831106	5747401446	10,377	12,971
LED 4000K 66W	6832	Aluminium Färg Struktur	I	ASYD	Ø 60 stolpe	DALI + CLO DAC HI	104	5703411831311	5747401433	10,377	12,971
LED 4000K 66W	6832	Aluminium Färg Struktur	I	ASYD	SIDMONTERAD	DALI + CLO DAC HI	104	5714693017843	5747306224	11,374	14,217
LED 4000K 66W	6793	Aluminium Färg Struktur	I	ASYD-N/UP	Ø 76 STOLPE	DALI + CLO DAC HI	103	5703411805039	5747401925	11,374	14,217
LED 4000K 66W	6793	Aluminium Färg Struktur	I	ASYD-N/UP	Ø 60 stolpe	DALI + CLO DAC HI	103	5703411805329	5747401912	11,374	14,217
LED 4000K 66W	6832	Aluminium Färg Struktur	I	ASYD-N/UP	SIDMONTERAD	DALI + CLO DAC HI	104	5714693014804	5747306402	11,601	14,501
LED 4000K 66W	6790	Aluminium Färg Struktur	I	ASYT3	Ø 60 stolpe	DALI + CLO DAC HI	103	5714693076703	5747406522	10,377	12,971
LED 4000K 66W	6790	Aluminium Färg Struktur	I	ASYT3	Ø 76 STOLPE	DALI + CLO DAC HI	103	5714693076734	5747406535	10,377	12,971
LED 4000K 66W	6737	Aluminium Färg Struktur	I	ASYT3-N/UP	Ø 60 stolpe	DALI + CLO DAC HI	102	5714693076833	5747406603	11,374	14,217
LED 4000K 66W	6737	Aluminium Färg Struktur	I	ASYT3-N/UP	Ø 76 STOLPE	DALI + CLO DAC HI	102	5714693076864	5747406616	11,374	14,217
LED 4000K 66W	6975	Aluminium Färg Struktur	II	ASY2	SIDMONTERAD	NIGHTDIM + CLO DPC HI	106	5714693019557	5747306127	11,374	14,217
LED 4000K 66W	6942	Aluminium Färg Struktur	II	ASY2-N/UP	SIDMONTERAD	NIGHTDIM + CLO DPC HI	105	5714693016136	5747306321	11,601	14,501
LED 4000K 66W	6832	Aluminium Färg Struktur	II	ASYD	SIDMONTERAD	NIGHTDIM + CLO DPC HI	104	5714693018222	5747306208	11,374	14,217
LED 4000K 66W	6832	Aluminium Färg Struktur	II	ASYD-N/UP	SIDMONTERAD	NIGHTDIM + CLO DPC HI	104	5714693014996	5747306389	11,601	14,501
LED 4000K 66W	6790	Aluminium Färg Struktur	II	ASYT3	Ø 60 stolpe	NIGHTDIM + CLO DPC HI	103	5714693076666	5747406506	10,377	12,971
LED 4000K 66W	6790	Aluminium Färg Struktur	II	ASYT3	Ø 76 STOLPE	NIGHTDIM + CLO DPC HI	103	5714693076673	5747406519	10,377	12,971

Ljuskälla	Lumen	Färg/yta	Klass	Ljusteknik	Montering	Ljusstyrning	Efficacy	EAN	Artikelnr.	Exkl. moms	Inkl. moms
LED 4000K 66W	6790	Aluminium Färg Struktur	II	ASYT3-N/UP	SIDMONTERAD	NIGHTDIM + CLO DPC HI	103	5714693015375	5747306363	11,601	14,501
LED 4000K 66W	6737	Aluminium Färg Struktur	II	ASYT3-N/UP	Ø 76 STOLPE	NIGHTDIM + CLO DPC HI	102	5714693076659	5747406593	11,374	14,217
LED 4000K 66W	6737	Aluminium Färg Struktur	II	ASYT3-N/UP	Ø 60 stolpe	NIGHTDIM + CLO DPC HI	102	5714693076826	5747406580	11,374	14,217
Reservdelar											
XPERI REPLACEMENT KIT SET LED 4K 3PL								5703411812471	5747402005	1,963	2,453
XPERI REPLACEMENT KIT SET LED 3K 3PL								5703411812686	5747401996	1,963	2,453
XPERI REPLACEMENT KIT LED SET 4K PHL								5703411813522	5747401954	1,963	2,453
XPERI REPLACEMENT KIT LED SET 3K PHL								5703411813737	5747401941	1,963	2,453
Tillbehör											
TRANS.PIECE POLE Ø114/76 GALV								5703411225622	5747826872	2,194	2,742
TRANS.PIECE F/POLE Ø114/60 GALV								5703411225639	5747826885	2,194	2,742
XPERI TOP SHIELD N/UP KIT								5703411813942	5747401938	2,886	3,607

**** Vänligen specificera vid ordertillfälle. Finns med Zhaga-sockel för Smart City-kompatibilitet. Inkluderar CLO och nattdimningsalternativ.**

Kontakta Louis Poulsen för 2700K och mer information om vilka ljusledningssystem som stöds.

TOLDBOD 290 LYKTA

Lyktor

Design: Louis Poulsen A/S

Koncept: Ljuset är riktat nedåt till 100 % och skärmen har en matt vitmålad insida som ger ett mjukt, behagligt ljus.

Färg/yta: Aluminiumlackerad med strukturerad yta eller svart med strukturerad yta, pulverlackerad.

Material: Avskärmning: Formgjuten klar polykarbonat. Armaturhuvud: Gjuten aluminium. Stolptopp: Galvaniserat, stål.

Montering: Stolpens mått: Ø 48 mm eller Ø 60 mm. Installationskabel: 3,5 m 2x1 mm² (-DPC CL.II), 3,5 m 3x1 mm² (-DPC CL.I), 3,5 m 4x1 mm² (-DAC CL.II), 3,5 m 5x1 mm² (-DAC CL.I).

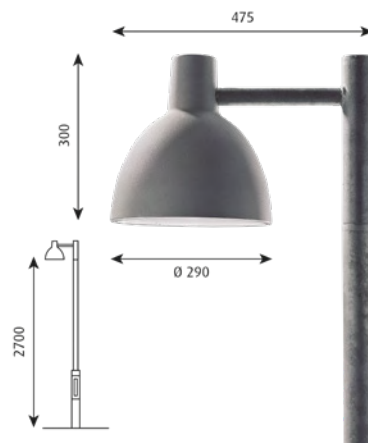
Driver: i armaturhuvudet.

Vikt: Max. 8,1kg.

Klass: Kapslingsklass IP65. Isolationsklass I, II. IK08.

Information: Lykthuvud utan stolpe finns till Ø 48 mm eller Ø 60 mm stolpar. För lösning med rak övergång mellan armatur och stolpe, välj, "för Ø 48 mm stolpe" (stolprör), yttre stolpens mått är Ø 60 mm. Observera att för den aluminiumlackerade versionen är både stolptoppen, armen och själva stolpen galvaniserade. Galvaniserade ytor oxiderar och bildar med tiden ett tunt zinkoxidlager på ytan. Det kan leda till en inkonsekvent ytfinish under oxidationen. Denna process kan ha inletts redan under lagringen/transporten. Zinkoxidlagret skyddar galvaniseringen mot ytterligare korrosion. Finns med Zhaga-sockel för Smart City-kompatibilitet. Inkluderar CLO och nattdimningsalternativ. LED-uppgraderingssats för att uppdatera konventionella varianter till LED-varianter.

Vänligen kontakta Louis Poulsen för 2700K.



Ljuskälla	Lumen	Färg/yta	Klass	Arm typ	Montering	Ljusstyrning	Efficacy	EAN	Artikelnr.	Exkl. moms	Inkl. moms
LED 3000K 20W	1928	Aluminium Färg Struktur	I	GALVANIZED	Ø 60 stolpe	DALI + CLO	96	5703411908167	5747811599	11,784	14,729
LED 3000K 20W	1928	Aluminium Färg Struktur	I	GALVANIZED	Ø 48 STOLPE	DALI + CLO	96	5703411903681	5747811515	11,784	14,729
LED 3000K 20W	1928	Svart Struktur	I	PAINTED	Ø 60 stolpe	DALI + CLO	96	5703411907740	5747811612	11,784	14,729
LED 3000K 20W	1928	Svart Struktur	I	PAINTED	Ø 48 STOLPE	DALI + CLO	96	5703411909423	5747811531	11,784	14,729
LED 3000K/4000K 20W		**	I/II	**	**	SR ZHAGA **		-	-	Kontakta LP	Kontakta LP
LED 4000K 20W	1988	Aluminium Färg Struktur	I	GALVANIZED	Ø 60 stolpe	DALI + CLO	99	5703411907955	5747811609	11,784	14,729
LED 4000K 20W	1988	Aluminium Färg Struktur	I	GALVANIZED	Ø 48 STOLPE	DALI + CLO	99	5703411909638	5747811528	11,784	14,729
LED 4000K 20W	1988	Svart Struktur	I	PAINTED	Ø 60 stolpe	DALI + CLO	99	5703411907535	5747811625	11,784	14,729
LED 4000K 20W	1988	Svart Struktur	I	PAINTED	Ø 48 STOLPE	DALI + CLO	99	5703411909218	5747811544	11,784	14,729
Reservdelar											
Toldbod 290, avskärmning klar								5703411014066	5747305050	909	1,136

** Vänligen specificera vid ordertillfälle. Finns med Zhaga-sockel för Smart City-kompatibilitet. Inkluderar CLO och nattdimningsalternativ.

Vänligen kontakta Louis Poulsen för 2700K.

ALBERTSLUND MAXI LED UPGRADE KIT

LED-uppgraderingssats

Design: Jens Møller-Jensen

Koncept: Armatur med nedåtriktat ljus. Armaturen ger ett symmetriskt bländfritt nedåtriktat ljus. Överskärmen bidrar till att rikta ljuset nedåt och förhindrar att ljuset riktas uppåt. De vitmålade reflektorerna ger en mjuk och behaglig ljusspridning. Reflektorringen skyddar mot direkt bländning. Med LED-uppgraderingssatsen (LED Retrofit Kit) kan du ersätta de gamla elektriska komponenterna, konsolen och bottenreflektorn med en komplett och modern, ny LED-enhet men behålla den ursprungliga armaturen.

Färg/yta: Aluminiumfärgad med strukturerad yta, grafitgrå med strukturerad yta eller grå pulverlackerad yta.

Material: Kylfläns/armaturhus: Gjuten aluminium. Konsol: Gjuten aluminium. Stag: Rostfritt stål.

Montering: LED-uppgraderingssats finns för att uppdatera Albertslund med CFL-ljuskällor tillverkade från 2005 och framåt. Installationskabel: 5 m, 3x1,5 mm² (klass I) eller 5 m, 2x1,5 mm² (klass II). Överkoppling: Godkänd. (Överkoppling i säkringsdosa). Levereras med LED-utomhusdriver med transientskydd. LED-driver i lykt huvud. Kabeln monteras i säkringsdosa (ingår ej).

Vikt: Max. 7,2 kg.

Klass: Kapslingsklass IP66. Isolationsklass I, II. IK10.

Information: LED-uppgraderingssats finns för att uppgradera alla sockelbaserade lösningar som producerats från 2005 och framåt. Dimningsalternativ finns tillgängliga: DALI, CLO, och nattdimning (standardinställning: 50 % effekt i 8 timmar).



Ljuskälla	Lumen	Färg/yta	Klass	Ljusteknik	Ljusstyrning	Efficacy	EAN	Artikelnr.	Exkl. moms	Inkl. moms
LED 3000K 29W	2473	Aluminium Färg Struktur	I	2400 LUMEN	DALI + CLO	85	5703411035436	5747838954	8,040	10,050
LED 3000K 29W	2473	Grå	I	2400 LUMEN	DALI + CLO	85	5703411035016	5747838970	8,040	10,050
LED 3000K 29W	2473	Grafitgrå Struktur	I	2400 LUMEN	DALI + CLO	85	5703411047026	5747838967	8,040	10,050
LED 3000K 42W	3581	Aluminium Färg Struktur	I	3600 LUMEN	DALI + CLO	85	5703411034170	5747839018	8,040	10,050
LED 3000K 42W	3581	Grå	I	3600 LUMEN	DALI + CLO	85	5703411033753	5747839034	8,040	10,050
LED 3000K 42W	3581	Grafitgrå Struktur	I	3600 LUMEN	DALI + CLO	85	5703411033968	5747839021	8,040	10,050
LED 3000K 55W	4814	Aluminium Färg Struktur	I	5000 LUMEN	DALI + CLO	88	5703411032916	5747839076	8,040	10,050
LED 3000K 55W	4814	Grå	I	5000 LUMEN	DALI + CLO	88	5703411032497	5747839092	8,040	10,050
LED 3000K 55W	4814	Grafitgrå Struktur	I	5000 LUMEN	DALI + CLO	88	5703411032701	5747839089	8,040	10,050
LED 4000K 29W	2537	Aluminium Färg Struktur	I	2400 LUMEN	DALI + CLO	87	5703411034804	5747838983	8,040	10,050
LED 4000K 29W	2537	Grå	I	2400 LUMEN	DALI + CLO	87	5703411034385	5747839005	8,040	10,050
LED 4000K 29W	2537	Grafitgrå Struktur	I	2400 LUMEN	DALI + CLO	87	5703411034590	5747838996	8,040	10,050
LED 4000K 42W	3674	Aluminium Färg Struktur	I	3600 LUMEN	DALI + CLO	87	5703411033548	5747839047	8,040	10,050
LED 4000K 42W	3674	Grå	I	3600 LUMEN	DALI + CLO	87	5703411033128	5747839063	8,040	10,050
LED 4000K 42W	3674	Grafitgrå Struktur	I	3600 LUMEN	DALI + CLO	87	5703411033333	5747839050	8,040	10,050
LED 4000K 55W	4939	Aluminium Färg Struktur	I	5000 LUMEN	DALI + CLO	90	5703411032282	5747839102	8,040	10,050
LED 4000K 55W	4939	Grå	I	5000 LUMEN	DALI + CLO	90	5703411031865	5747839128	8,040	10,050
LED 4000K 55W	4939	Grafitgrå Struktur	I	5000 LUMEN	DALI + CLO	90	5703411032077	5747839115	8,040	10,050

ALBERTSLUND MINI LED UPGRADE KIT

LED-uppgraderingssats

Design: Jens Møller-Jensen

Koncept: Armatur med nedåtriktat ljus. Armaturen ger ett symmetriskt bländfritt nedåtriktat ljus. Överskärmen bidrar till att rikta ljuset nedåt och förhindrar att ljuset riktas uppåt. De vitmålade reflektorerna ger en mjuk och behaglig ljusspridning. Reflektorringen skyddar mot direkt bländning. Med LED-uppgraderingssatsen (LED Retrofit Kit) kan du ersätta de gamla elektriska komponenterna, konsolen och bottenreflektorn med en komplett och modern, ny LED-enhet men behålla den ursprungliga armaturen.

Färg/yta: Aluminiumfärgad med strukturerad yta, grafitgrå med strukturerad yta eller grå pulverlackerad yta.

Material: Kylfläns/armaturhus: Gjuten aluminium. Konsol: Gjuten aluminium. Stag: Rostfritt stål.

Montering: LED-uppgraderingssats finns för att uppdatera Albertslund med CFL-ljuskällor tillverkade från 2005 och framåt. Installationskabel: 4 m, 3x1,5 mm² (klass I) eller 4 m, 2x1,5 mm² (klass II). Överkoppling: Godkänd. (Överkoppling i säkringsdosa). Levereras med LED-utomhusdriver med transientskydd. LED-driver i lykthuvud. Kabeln monteras i säkringsdosa (ingår ej).

Vikt: Max. 4,8 kg.

Klass: Kapslingsklass IP66. Isolationsklass I, II. IK10.

Information: LED-uppgraderingssats finns för att uppgradera alla sockelbaserade lösningar som producerats från 2005 och framåt. Dimningsalternativ finns tillgängliga: DALI, CLO, och nattdimning (standardinställning: 50 % effekt i 8 timmar).



Ljuskälla	Lumen	Färg/yta	Klass	Ljusteknik	Ljusstyrning	Efficacy	EAN	Artikelnr.	Exkl. moms	Inkl. moms
LED 3000K 14W	1213	Aluminium Färg Struktur	I	1200 LUMEN	DALI + CLO	87	5703411040478	5747839432	6,958	8,697
LED 3000K 14W	1213	Grå	I	1200 LUMEN	DALI + CLO	87	5703411040058	5747839458	6,958	8,697
LED 3000K 14W	1213	Grafitgrå Struktur	I	1200 LUMEN	DALI + CLO	87	5703411040263	5747839445	6,958	8,697
LED 3000K 22W	1892	Aluminium Färg Struktur	I	1900 LUMEN	DALI + CLO	86	5703411031650	5747839490	6,958	8,697
LED 3000K 22W	1892	Grå	I	1900 LUMEN	DALI + CLO	86	5703411030516	5747839513	6,958	8,697
LED 3000K 22W	1892	Grafitgrå Struktur	I	1900 LUMEN	DALI + CLO	86	5703411030721	5747839500	6,958	8,697
LED 3000K 34W	2915	Aluminium Färg Struktur	I	2900 LUMEN	DALI + CLO	86	5703411029435	5747839555	6,958	8,697
LED 3000K 34W	2915	Grå	I	2900 LUMEN	DALI + CLO	86	5703411028810	5747839571	6,958	8,697
LED 3000K 34W	2915	Grafitgrå Struktur	I	2900 LUMEN	DALI + CLO	86	5703411029107	5747839568	6,958	8,697
LED 4000K 14W	1244	Aluminium Färg Struktur	I	1200 LUMEN	DALI + CLO	89	5703411039847	5747839461	6,958	8,697
LED 4000K 14W	1244	Grå	I	1200 LUMEN	DALI + CLO	89	5703411039427	5747839487	6,958	8,697
LED 4000K 14W	1244	Grafitgrå Struktur	I	1200 LUMEN	DALI + CLO	89	5703411039632	5747839474	6,958	8,697
LED 4000K 22W	1941	Aluminium Färg Struktur	I	1900 LUMEN	DALI + CLO	88	5703411030301	5747839526	6,958	8,697
LED 4000K 22W	1941	Grå	I	1900 LUMEN	DALI + CLO	88	5703411029763	5747839542	6,958	8,697
LED 4000K 22W	1941	Grafitgrå Struktur	I	1900 LUMEN	DALI + CLO	88	5703411030097	5747839539	6,958	8,697
LED 4000K 34W	2990	Aluminium Färg Struktur	I	2900 LUMEN	DALI + CLO	88	5703411028483	5747839584	6,958	8,697
LED 4000K 34W	2990	Grå	I	2900 LUMEN	DALI + CLO	88	5703411027820	5747839607	6,958	8,697
LED 4000K 34W	2990	Grafitgrå Struktur	I	2900 LUMEN	DALI + CLO	88	5703411028155	5747839597	6,958	8,697

BYSTED LED UPGRADE KIT

LED-uppgraderingssats

Design: Peter Bysted

Koncept: Armaturen ger ett nedåtriktat ljus. Lamellerna är vitlackerade på undersidan för att reflektera ljuset bättre, och ett symmetriskt ljusmönster bildas runt armaturen. Med LED-uppgraderingssatsen (LED Retrofit Kit) kan du ersätta de gamla elektriska komponenterna med en komplett och modern, ny LED-enhet men behålla den ursprungliga armaturen.

Material: LED-konsol: Gjuten aluminium. Avskärmning: Matt akryl.

Montering: LED-uppgraderingssats finns för att uppdatera konventionella Bysted-varianter med LED. Kopplingsdosans position: I lyktan. Överkoppling: Godkänd, max. 5 x 6 mm². Driftdonsplacering: I stolptoppen. Levereras utan kopplingsbox och kabel.

Klass: Kapslingsklass IP65. Isolationsklass II. IK06.

Information: Dimningsalternativ finns tillgängliga: DALI, CLO.



Ljuskälla	Lumen	Färg/yta	Klass	Montering	Ljusstyrning	Efficacy	EAN	Artikelnr.	Exkl. moms	Inkl. moms
LED 3000K 24W	696	Corten Stål	II	RETROFIT KIT	DALI + CLO	29	5703411625903	5747400942	7,547	9,433

KIPP LED UPGRADE KIT

LED-uppgraderingssats

Design: Alfred Homann

Koncept: Armaturen ger ett symmetriskt, nedåtriktat ljus. Överskärmens lätt böjda form skapar tillsammans med den invändiga reflektorns vinkel en bländfri och enhetlig belysning. Armaturen uppfyller ”cut-off”kriterierna. Med LED-uppgraderingssatsen (LED Retrofit Kit) kan du ersätta de gamla elektriska komponenterna med en komplett och modern, ny LED-enhet men behålla den ursprungliga armaturen.

Material: LED-konsol: Gjuten aluminium.

Montering: LED-uppgraderingssats finns för att uppdatera konventionella Kipp-varianter med LED. Installationskabel: 5 m 2x1,0 mm² (-DPC klass II), 5 m 3x1,0 mm² (-DPC klass I), 5 m 4x1,0 mm² (-DAC klass II), 5 m 5x1,0 mm² (-DAC klass I). Överkoppling: Godkänd. (Överkoppling i säkringsdosa). Levereras med LED-utomhusdriver med transientskydd. LED-driver i lykthuvud. Kabeln monteras i säkringsdosan (ingår ej).

Vikt: Max. 2,5 kg.

Klass: Kapslingsklass IP66. Isolationsklass I, II. IK10.

Information: Dimningsalternativ finns tillgängliga: DALI, CLO, och nattdimning (standardinställning: 50 % effekt i 8 timmar).



Ljuskälla	Lumen	Färg/yta	Klass	Ljusteknik	Montering	Ljusstyrning	Efficacy	EAN	Artikelnr.	Exkl. moms	Inkl. moms
LED 3000K 10W	850	Vit	I	850 LUMEN	RETROFIT KIT	NIGHTDIM + CLO DPC	85	5703411855850	5747811133	3,548	4,435
LED 3000K 10W	850	Vit	I	850 LUMEN	RETROFIT KIT	DALI + CLO	85	5703411856277	5747810901	3,548	4,435
LED 3000K 19W	1720	Vit	I	1700 LUMEN	RETROFIT KIT	NIGHTDIM + CLO DPC	91	5703411856697	5747811117	3,548	4,435
LED 3000K 19W	1720	Vit	I	1700 LUMEN	RETROFIT KIT	DALI + CLO	91	5703411857113	5747810888	3,548	4,435
LED 3000K 30W	3011	Vit	I	3000 LUMEN	RETROFIT KIT	NIGHTDIM + CLO DPC	100	5703411857533	5747810985	4,245	5,306
LED 3000K 30W	3011	Vit	I	3000 LUMEN	RETROFIT KIT	DALI + CLO	100	5703411851999	5747810862	4,245	5,306
LED 4000K 10W	876	Vit	I	850 LUMEN	RETROFIT KIT	NIGHTDIM + CLO DPC	88	5703411855645	5747811146	3,548	4,435
LED 4000K 10W	876	Vit	I	850 LUMEN	RETROFIT KIT	DALI + CLO	88	5703411856062	5747810914	3,548	4,435
LED 4000K 19W	1772	Vit	I	1700 LUMEN	RETROFIT KIT	NIGHTDIM + CLO DPC	93	5703411856482	5747811120	3,548	4,435
LED 4000K 19W	1772	Vit	I	1700 LUMEN	RETROFIT KIT	DALI + CLO	93	5703411856901	5747810891	3,548	4,435
LED 4000K 30W	3104	Vit	I	3000 LUMEN	RETROFIT KIT	NIGHTDIM + CLO DPC	103	5703411857328	5747810998	4,245	5,306
LED 4000K 30W	3104	Vit	I	3000 LUMEN	RETROFIT KIT	DALI + CLO	103	5703411857748	5747810875	4,245	5,306

LP ICON LED UPGRADE KIT

LED-uppgraderingssats

Design: Mads Odgård

Koncept: Armaturen ger i huvudsak nedåtriktat ljus. Ljuset speglas i skärmens insida och skapar ett mjukt och behagligt uppåtriktat ljus. Beroende på val av optik skapas olika typer av nedåtriktat ljus. Optiken har tagits fram i olika utföranden så att det går att få olika typer av asymmetrisk spridning av ljuset. Med LED-uppgraderingssatsen (LED Retrofit Kit) kan du ersätta de gamla elektriska komponenterna med en komplett och modern, ny LED-enhet men behålla den ursprungliga armaturen.



Material: LED-konsol: extruderad aluminiumprofil. Reflektor: Formgjuten plast (ASA). Ljusspridning: Optiska linser.

Montering: LED-uppgraderingssats finns för att uppdatera konventionella LP Icon Mini-varianter med LED. Installationskabel ingår ej. Levereras med LED-utomhusdrivr med transientskydd. LED-driver i lykthuvud. Ej godkänd för överkoppling.

Klass: Isolationsklass I, II.

Information: Tillgängliga dimningsalternativ: CLO och nattdimning (standardinställning: 50 % effekt i 8 timmar, 22-06, GMT+1).

Ljuskälla	Lumen	Färg/yta	Klass	Ljsteknik	Ljusstyrning	Installation	Efficacy	EAN	Artikelnr.	Exkl. moms	Inkl. moms
LED 3000K 15W	1582	Vit	II	ASY2	CLO	1500 LUMEN	105	5714693235087	5747830703	3,792	4,740
LED 3000K 15W	1582	Vit	II	ASY2	NIGHTDIM + CLO DPC	1500 LUMEN	105	5714693241194	5747831197	3,792	4,740
LED 3000K 15W	1527	Vit	II	ASYT3	NIGHTDIM + CLO DPC	1500 LUMEN	102	5714693153800	5747831249	3,792	4,740
LED 3000K 15W	1527	Vit	II	ASYT3	CLO	1500 LUMEN	102	5714693253524	5747830758	3,792	4,740
LED 3000K 20W	2083	Vit	II	ASY2	CLO	2000 LUMEN	104	5714693235292	5747830716	3,792	4,740
LED 3000K 20W	2083	Vit	II	ASY2	NIGHTDIM + CLO DPC	2000 LUMEN	104	5714693241446	5747831207	3,792	4,740
LED 3000K 20W	2010	Vit	II	ASYT3	NIGHTDIM + CLO DPC	2000 LUMEN	100	5714693154012	5747831252	3,792	4,740
LED 3000K 20W	2010	Vit	II	ASYT3	CLO	2000 LUMEN	100	5714693242740	5747830761	3,792	4,740
LED 3000K 32W	3133	Vit	II	ASY2	CLO	3000 LUMEN	98	5714693235506	5747830729	3,792	4,740
LED 3000K 32W	3133	Vit	II	ASY2	NIGHTDIM + CLO DPC	3000 LUMEN	98	5714693241651	5747831210	3,792	4,740
LED 3000K 32W	3030	Vit	II	ASYT3	CLO	3000 LUMEN	95	5714693236664	5747830774	3,792	4,740
LED 3000K 32W	3030	Vit	II	ASYT3	NIGHTDIM + CLO DPC	3000 LUMEN	95	5714693242283	5747831265	3,792	4,740
LED 3000K 39W	4235	Vit	II	ASY2	NIGHTDIM + CLO DPC	4000 LUMEN	109	5714693241866	5747831223	5,396	6,744
LED 3000K 39W	4235	Vit	II	ASY2	CLO	4000 LUMEN	109	5714693245048	5747830732	5,396	6,744
LED 3000K 39W	4045	Vit	II	ASYT3	CLO	4000 LUMEN	104	5714693236879	5747830787	5,396	6,744
LED 3000K 39W	4045	Vit	II	ASYT3	NIGHTDIM + CLO DPC	4000 LUMEN	104	5714693242535	5747831278	5,396	6,744
LED 3000K 51W	4993	Vit	II	ASY2	CLO	5000 LUMEN	98	5714693532100	5747825080	5,396	6,744
LED 3000K 51W	4993	Vit	II	ASY2	NIGHTDIM + CLO DPC	5000 LUMEN	98	5714693533619	5747825145	5,396	6,744
LED 3000K 51W	4806	Vit	II	ASYT3	CLO	5000 LUMEN	94	5714693532353	5747825093	5,396	6,744
LED 3000K 51W	4806	Vit	II	ASYT3	NIGHTDIM + CLO DPC	5000 LUMEN	94	5714693533862	5747825158	5,396	6,744
LED 3000K 62W	6078	Vit	II	ASY2	CLO	6000 LUMEN	98	5714693235711	5747830745	5,396	6,744
LED 3000K 62W	6078	Vit	II	ASY2	NIGHTDIM + CLO DPC	6000 LUMEN	98	5714693242078	5747831236	5,396	6,744
LED 3000K 62W	5851	Vit	II	ASYT3	NIGHTDIM + CLO DPC	6000 LUMEN	94	5714693244836	5747831281	5,396	6,744
LED 3000K 62W	5851	Vit	II	ASYT3	CLO	6000 LUMEN	94	5714693253517	5747830790	5,396	6,744
LED 4000K 15W	1655	Vit	II	ASY2	NIGHTDIM + CLO DPC	1500 LUMEN	110	5714693232383	5747831346	3,792	4,740
LED 4000K 15W	1655	Vit	II	ASY2	CLO	1500 LUMEN	110	5714693242955	5747830855	3,792	4,740
LED 4000K 15W	1598	Vit	II	ASYT3	NIGHTDIM + CLO DPC	1500 LUMEN	107	5714693233991	5747831964	3,792	4,740
LED 4000K 15W	1598	Vit	II	ASYT3	CLO	1500 LUMEN	107	5714693239665	5747830981	3,792	4,740
LED 4000K 20W	2180	Vit	II	ASY2	NIGHTDIM + CLO DPC	2000 LUMEN	109	5714693238576	5747831922	3,792	4,740
LED 4000K 20W	2180	Vit	II	ASY2	CLO	2000 LUMEN	109	5714693243167	5747830868	3,792	4,740
LED 4000K 20W	2103	Vit	II	ASYT3	CLO	2000 LUMEN	105	5714693239870	5747830994	3,792	4,740
LED 4000K 20W	2103	Vit	II	ASYT3	NIGHTDIM + CLO DPC	2000 LUMEN	105	5714693253456	5747831977	3,792	4,740
LED 4000K 32W	3279	Vit	II	ASY2	CLO	3000 LUMEN	102	5714693243419	5747830952	3,792	4,740
LED 4000K 32W	3279	Vit	II	ASY2	NIGHTDIM + CLO DPC	3000 LUMEN	102	5714693253463	5747831935	3,792	4,740
LED 4000K 32W	3171	Vit	II	ASYT3	NIGHTDIM + CLO DPC	3000 LUMEN	99	5714693234417	5747831980	3,792	4,740
LED 4000K 32W	3171	Vit	II	ASYT3	CLO	3000 LUMEN	99	5714693253494	5747831113	3,792	4,740
LED 4000K 39W	4432	Vit	II	ASY2	NIGHTDIM + CLO DPC	4000 LUMEN	114	5714693233571	5747831948	5,396	6,744

Ljuskälla	Lumen	Färg/yta	Klass	Ljusteknik	Ljusstyrning	Installation	Efficacy	EAN	Artikelnr.	Exkl. moms	Inkl. moms
LED 4000K 39W	4432	Vit	II	ASY2	CLO	4000 LUMEN	114	5714693253500	5747830965	5,396	6,744
LED 4000K 39W	4233	Vit	II	ASYT3	NIGHTDIM + CLO DPC	4000 LUMEN	109	5714693234622	5747831993	5,396	6,744
LED 4000K 39W	4233	Vit	II	ASYT3	CLO	4000 LUMEN	109	5714693240296	5747831126	5,396	6,744
LED 4000K 51W	5225	Vit	II	ASY2	CLO	5000 LUMEN	102	5714693532858	5747825116	5,396	6,744
LED 4000K 51W	5225	Vit	II	ASY2	NIGHTDIM + CLO DPC	5000 LUMEN	102	5714693534364	5747825174	5,396	6,744
LED 4000K 51W	5029	Vit	II	ASYT3	CLO	5000 LUMEN	99	5714693533152	5747825129	5,396	6,744
LED 4000K 51W	5029	Vit	II	ASYT3	NIGHTDIM + CLO DPC	5000 LUMEN	99	5714693534616	5747825187	5,396	6,744
LED 4000K 62W	6360	Vit	II	ASY2	NIGHTDIM + CLO DPC	6000 LUMEN	103	5714693233786	5747831951	5,396	6,744
LED 4000K 62W	6360	Vit	II	ASY2	CLO	6000 LUMEN	103	5714693239412	5747830978	5,396	6,744
LED 4000K 62W	6123	Vit	II	ASYT3	NIGHTDIM + CLO DPC	6000 LUMEN	99	5714693234837	5747832002	5,396	6,744
LED 4000K 62W	6123	Vit	II	ASYT3	CLO	6000 LUMEN	99	5714693243785	5747831139	5,396	6,744

SKOT LED UPGRADE KIT

LED-uppgraderingssats

Design: LK as

Koncept: Armaturen finns med två typer av ljusfördelning: symmetrisk eller halvt avskärmad. Den halvt avskärmade varianten rekommenderas bara för väggmontering. Den opalvita avskärmningen ger en mjuk ljusfördelning. För högre effektivitet kan den klara versionen väljas. Med LED-uppgraderingssatsen (LED Retrofit Kit) kan du ersätta de gamla elektriska komponenterna med en ny, komplett och modern LED-enhet men behålla den ursprungliga armaturen.



Färg/yta: Vit, pulverlackerad.

Material: LED-konsol: aluminiumplåt.

Montering: Två varianter: LED-uppgraderingssats finns för varianter med fullständigt armaturhus i gjutet aluminium eller varianter med armaturhus i aluminium med PC-insats. Överkoppling godkänd för LED-uppgraderingssats med fullständigt armaturhus i aluminium: max. 5 x 2,5 mm².

Klass: Kapslingsklass IP66. Isolationsklass II. IK10.

Information: LED-uppgraderingssats finns för att uppdatera konventionella Skot-varianter med LED. Det kan finnas jubileumsutgåvor eller begränsade utgåvor där kompatibilitet saknas. Kontakta Louis Poulsen för mer information. Två varianter: LED-uppgraderingssats finns för varianter med fullständigt armaturhus i gjutet aluminium eller varianter med armaturhus i aluminium med PC-insats.

Ljuskälla	Lumen	Färg/yta	Klass	Avskärmning	Armaturhus	Montering	Efficacy	EAN	Artikelnr.	Exkl. moms	Inkl. moms
LED 3000K 8.1W	364	Vit	II	HALVT AVSKÄRMAD	ARMATURHUS MED PC-INSATS	RETROFIT KIT	45	5714693246243	10000150630	2,272	2,840
LED 3000K 8.1W	364	Vit	II	HALVT AVSKÄRMAD	ARMATURHUS I GJUTET ALUMINIUM	RETROFIT KIT	45	5714693246120	10000150628	2,272	2,840
LED 3000K 8.1W	521	Vit	II	OPALVIT/KLAR	ARMATURHUS I GJUTET ALUMINIUM	RETROFIT KIT	64	5714693246205	10000150629	2,272	2,840
LED 3000K 8.1W	521	Vit	II	OPALVIT/KLAR	ARMATURHUS MED PC-INSATS	RETROFIT KIT	64	5714693246281	10000150631	2,272	2,840

TOLDBOD 290 LED UPGRADE KIT

LED-uppgraderingssats

Design: Louis Poulsen A/S

Koncept: Ljuset är riktat nedåt till 100 % och skärmen har en matt vitmålad insida som ger ett mjukt, behagligt ljus. Med LED-uppgraderingssatsen (LED Retrofit Kit) kan du ersätta de gamla elektriska komponenterna med en komplett och modern, ny LED-enhet men behålla den ursprungliga armaturen.

Material: LED-konsol: Gjuten aluminium.

Montering: LED-uppgraderingssats finns för att uppdatera konventionella Toldbod 290-varianter med LED. Installationskabel: 5 m 2x1,0 mm² (-DPC klass II), 5 m 3x1,0 mm² (-DPC klass I), 5 m 4x1,0 mm² (-DAC klass II), 5 m 5x1,0 mm² (-DAC klass I). Överkoppling: Godkänd. (Överkoppling i säkringsdosa). Levereras med LED-utomhusdrivr med transientskydd. LED-drivr i lykthuvud. Kabeln monteras i säkringsdosan (ingår ej).

Vikt: Max. 5 kg.

Klass: Kapslingsklass IP65. Isolationsklass I, II. IK08.

Information: Dimningsalternativ finns tillgängliga: DALI, CLO, och nattdimning (standardinställning: 50 % effekt i 8 timmar).



Ljuskälla	Lumen	Färg/yta	Klass	Ljusteknik	Ljusstyrning	Installation	Efficacy	EAN	Artikelnr.	Exkl. moms	Inkl. moms
LED 3000K 13W	1313	Vit	I	1300 LUMEN	DALI + CLO	Retrofit Kit	101	5703411910948	5747811272	7,084	8,854
LED 3000K 13W	1313	Vit	II	1300 LUMEN	NIGHTDIM + CLO DPC	Retrofit Kit	101	5703411912201	5747811816	7,084	8,854
LED 3000K 20W	1928	Vit	I	1900 LUMEN	DALI + CLO	Retrofit Kit	96	5703411911365	5747811298	7,084	8,854
LED 3000K 20W	1988	Vit	II	1900 LUMEN	NIGHTDIM + CLO DPC	Retrofit Kit	99	5703411912621	5747811832	7,084	8,854
LED 3000K 9W	877	Vit	I	850 LUMEN	DALI + CLO	Retrofit Kit	97	5703411910528	5747811256	7,084	8,854
LED 3000K 9W	877	Vit	II	850 LUMEN	NIGHTDIM + CLO DPC	Retrofit Kit	97	5703411911785	5747811793	7,084	8,854
LED 4000K 13W	1354	Vit	I	1300 LUMEN	DALI + CLO	Retrofit Kit	104	5703411911150	5747811285	7,084	8,854
LED 4000K 13W	1354	Vit	II	1300 LUMEN	NIGHTDIM + CLO DPC	Retrofit Kit	104	5703411912416	5747811829	7,084	8,854
LED 4000K 20W	1988	Vit	I	1900 LUMEN	DALI + CLO	Retrofit Kit	99	5703411911570	5747811308	7,084	8,854
LED 4000K 20W	1988	Vit	II	1900 LUMEN	NIGHTDIM + CLO DPC	Retrofit Kit	99	5703411912836	5747811845	7,084	8,854
LED 4000K 9W	904	Vit	I	850 LUMEN	DALI + CLO	Retrofit Kit	100	5703411910733	5747811269	7,084	8,854
LED 4000K 9W	904	Vit	II	850 LUMEN	NIGHTDIM + CLO DPC	Retrofit Kit	100	5703411911990	5747811803	7,084	8,854

RADIIS 109

Accent

Koncept: Armaturen ger ett jämnt, riktningbestämt ljus. Tre typer av ljussystem med zoom, lins och reflektorer i kombination med justeringsalternativ för riktning samt färg- och ljusfilter ger möjligheter för att skapa effektiva, spännande och trygghetsskapande ljusinstallationer för t.ex. byggnader, plantering, skyltar mm.

Färg/yta: Glas, rostfritt stål.

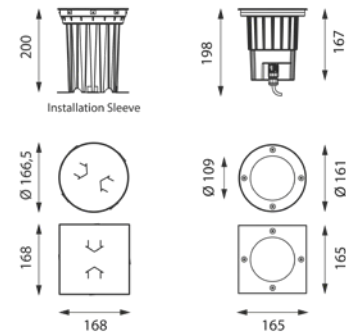
Material: Armaturhus: Formgjutet, anodiserat aluminium. Toppring: Borstat, rostfritt stål, 316 L. Glas: Härdat, extra klart glas. Driverbox: Plast. Installationsrör: Plast.

Montering: Installationsrör måste användas och ska beställas separat. IP68-driverbox/kopplingsbox är förmonterad med förseglade ledningar och IP68-kontaktidon. Matningskabeln avslutas i ett medföljande IP68-stick för kabeltyp H07RN-F Ø7-12 mm (2x2,5 mm²). Godkänt för belastning upp till 2 000 kg.

Vikt: Max 1,5kg.

Klass: Kapslingsklass IP66, IP67. IK10. Isolationsklass II, III.

Information: Installationsrör ska användas och beställs separat. IP66: Klarar vattentryck på 100 kN/m² från ett avstånd på 3 m i 3 min. IP67: Tillfällig nedsänkning i vatten” (30minuter på 1m djup) Hållarring för tillbehör ska användas med high output-versionen. Valet av reflektor styrs av armaturtypen. Alla reflektortyper kan därför inte väljas till alla armaturtyper.



Dimension	Ljuskälla	Lumen	Färg/yta	Klass	Reflektor	Armaturhus	Installation	Efficacy	EAN	Artikelnr.	Exkl. moms	Inkl. moms
165x165	LED 3000K 11W	593	Rostfritt Stål	II	11°	GIMBAL	INT. DRIVER	56	5703411411025	5747829141	7,273	9,091
165x165	LED 3000K 11W	569	Rostfritt Stål	II	31°	GIMBAL	INT. DRIVER	53	5703411410745	5747829167	7,273	9,091
165x165	LED 3000K 13W	1297	Rostfritt Stål	III	11° HO	HIGH OUTPUT	EXT. DRIVER	100	5703411414101	5747829400	5,575	6,968
165x165	LED 3000K 13W	748	Rostfritt Stål	III	15-63°	ZOOM	EXT. DRIVER	58	5703411412428	5747829044	6,046	7,557
165x165	LED 3000K 13W	1292	Rostfritt Stål	III	18° HO	HIGH OUTPUT	EXT. DRIVER	99	5703411413821	5747829426	5,575	6,968
165x165	LED 3000K 13W	1279	Rostfritt Stål	III	40° HO	HIGH OUTPUT	EXT. DRIVER	98	5703411413548	5747829442	5,575	6,968
165x165	LED 3000K 14W	1297	Rostfritt Stål	II	11° HO	HIGH OUTPUT	INT. DRIVER	93	5703411414941	5747829345	6,329	7,911
165x165	LED 3000K 14W	748	Rostfritt Stål	II	15-63°	ZOOM	INT. DRIVER	53	5703411412701	5747829028	6,804	8,504
165x165	LED 3000K 14W	1292	Rostfritt Stål	II	18° HO	HIGH OUTPUT	INT. DRIVER	92	5703411414668	5747829361	6,329	7,911
165x165	LED 3000K 14W	1279	Rostfritt Stål	II	40° HO	HIGH OUTPUT	INT. DRIVER	91	5703411414385	5747829387	6,329	7,911
165x165	LED 3000K 9.7W	593	Rostfritt Stål	III	11°	GIMBAL	EXT. DRIVER	61	5703411410462	5747829183	6,520	8,149
165x165	LED 3000K 9.7W	569	Rostfritt Stål	III	31°	GIMBAL	EXT. DRIVER	59	5703411410189	5747829206	6,520	8,149
165x165	LED 4000K 11W	628	Rostfritt Stål	II	11°	GIMBAL	INT. DRIVER	59	5703411410882	5747829154	7,273	9,091
165x165	LED 4000K 11W	603	Rostfritt Stål	II	31°	GIMBAL	INT. DRIVER	57	5703411410608	5747829170	7,273	9,091
165x165	LED 4000K 13W	1342	Rostfritt Stål	III	11° HO	HIGH OUTPUT	EXT. DRIVER	103	5703411413968	5747829413	5,575	6,968
165x165	LED 4000K 13W	1078	Rostfritt Stål	III	15-63°	ZOOM	EXT. DRIVER	83	5703411412282	5747829057	6,046	7,557
165x165	LED 4000K 13W	1337	Rostfritt Stål	III	18° HO	HIGH OUTPUT	EXT. DRIVER	103	5703411413685	5747829439	5,575	6,968
165x165	LED 4000K 13W	1324	Rostfritt Stål	III	40° HO	HIGH OUTPUT	EXT. DRIVER	102	5703411413401	5747829455	5,575	6,968
165x165	LED 4000K 14W	1342	Rostfritt Stål	II	11° HO	HIGH OUTPUT	INT. DRIVER	96	5703411414804	5747829358	6,329	7,911
165x165	LED 4000K 14W	774	Rostfritt Stål	II	15-63°	ZOOM	INT. DRIVER	55	5703411412565	5747829031	6,804	8,504
165x165	LED 4000K 14W	1337	Rostfritt Stål	II	18° HO	HIGH OUTPUT	INT. DRIVER	95	5703411414521	5747829374	6,329	7,911
165x165	LED 4000K 14W	1324	Rostfritt Stål	II	40° HO	HIGH OUTPUT	INT. DRIVER	95	5703411414248	5747829390	6,329	7,911
165x165	LED 4000K 9.7W	628	Rostfritt Stål	III	11°	GIMBAL	EXT. DRIVER	65	5703411410325	5747829196	6,520	8,149
165x165	LED 4000K 9.7W	603	Rostfritt Stål	III	31°	GIMBAL	EXT. DRIVER	62	5703411410042	5747829219	6,520	8,149
Ø 161	LED 3000K 11W	593	Rostfritt Stål	II	11°	GIMBAL	INT. DRIVER	56	5703411412145	5747829060	6,708	8,384
Ø 161	LED 3000K 11W	569	Rostfritt Stål	II	31°	GIMBAL	INT. DRIVER	53	5703411411865	5747829086	6,708	8,384
Ø 161	LED 3000K 13W	1297	Rostfritt Stål	III	11° HO	HIGH OUTPUT	EXT. DRIVER	100	5703411413265	5747829280	5,009	6,261
Ø 161	LED 3000K 13W	748	Rostfritt Stål	III	15-63°	ZOOM	EXT. DRIVER	58	5703411412985	5747829002	5,480	6,850
Ø 161	LED 3000K 13W	1292	Rostfritt Stål	III	18° HO	HIGH OUTPUT	EXT. DRIVER	99	5703411415504	5747829303	5,009	6,261
Ø 161	LED 3000K 13W	1279	Rostfritt Stål	III	40° HO	HIGH OUTPUT	EXT. DRIVER	98	5703411415221	5747829329	5,009	6,261
Ø 161	LED 3000K 14W	1297	Rostfritt Stål	II	11° HO	HIGH OUTPUT	INT. DRIVER	93	5703411409060	5747829222	5,764	7,204
Ø 161	LED 3000K 14W	748	Rostfritt Stål	II	15-63°	ZOOM	INT. DRIVER	53	5703411407868	5747828980	6,238	7,797
Ø 161	LED 3000K 14W	1292	Rostfritt Stål	II	18° HO	HIGH OUTPUT	INT. DRIVER	92	5703411408667	5747829248	5,764	7,204
Ø 161	LED 3000K 14W	1279	Rostfritt Stål	II	40° HO	HIGH OUTPUT	INT. DRIVER	91	5703411408285	5747829264	5,764	7,204

Dimension	Ljuskälla	Lumen	Färg/yta	Klass	Reflektor	Armatyrhus	Installation	Efficacy	EAN	Artikelnr.	Exkl. moms	Inkl. moms
Ø 161	LED 3000K 9.7W	593	Rostfritt Stål	III	11°	GIMBAL	EXT. DRIVER	61	5703411411582	5747829109	5,954	7,442
Ø 161	LED 3000K 9.7W	569	Rostfritt Stål	III	31°	GIMBAL	EXT. DRIVER	59	5703411411308	5747829125	5,954	7,442
Ø 161	LED 4000K 11W	628	Rostfritt Stål	II	11°	GIMBAL	INT. DRIVER	59	5703411412008	5747829073	6,708	8,384
Ø 161	LED 4000K 11W	603	Rostfritt Stål	II	31°	GIMBAL	INT. DRIVER	57	5703411411728	5747829099	6,708	8,384
Ø 161	LED 4000K 13W	1342	Rostfritt Stål	III	11° HO	HIGH OUTPUT	EXT. DRIVER	103	5703411415641	5747829293	5,009	6,261
Ø 161	LED 4000K 13W	1078	Rostfritt Stål	III	15-63°	ZOOM	EXT. DRIVER	83	5703411412848	5747829015	5,480	6,850
Ø 161	LED 4000K 13W	1337	Rostfritt Stål	III	18° HO	HIGH OUTPUT	EXT. DRIVER	103	5703411415368	5747829316	5,009	6,261
Ø 161	LED 4000K 13W	1324	Rostfritt Stål	III	40° HO	HIGH OUTPUT	EXT. DRIVER	102	5703411415085	5747829332	5,009	6,261
Ø 161	LED 4000K 14W	1342	Rostfritt Stål	II	11° HO	HIGH OUTPUT	INT. DRIVER	96	5703411408865	5747829235	5,764	7,204
Ø 161	LED 4000K 14W	774	Rostfritt Stål	II	15-63°	ZOOM	INT. DRIVER	55	5703411413128	5747828993	6,238	7,797
Ø 161	LED 4000K 14W	1337	Rostfritt Stål	II	18° HO	HIGH OUTPUT	INT. DRIVER	95	5703411408469	5747829251	5,764	7,204
Ø 161	LED 4000K 14W	1324	Rostfritt Stål	II	40° HO	HIGH OUTPUT	INT. DRIVER	95	5703411408094	5747829277	5,764	7,204
Ø 161	LED 4000K 9.7W	628	Rostfritt Stål	III	11°	GIMBAL	EXT. DRIVER	65	5703411411445	5747829112	5,954	7,442
Ø 161	LED 4000K 9.7W	603	Rostfritt Stål	III	31°	GIMBAL	EXT. DRIVER	62	5703411411162	5747829138	5,954	7,442

Reservdelar

RADIIS 109 ROUND RING BRUSHED ST STEEL	8007753447269	5747828553	1,797	2,246
RADIIS 109 SQUARED RING BRUSHED ST STEEL	8007753447276	5747828566	2,363	2,953
RADIIS 109 DRIVER 70W 48V DC	5703411416068	5747828948	3,317	4,146
RADIIS TORX L-KEY T30	8007753447641	5747828896	371	463
RADIIS 109 DRIVER 240W 48V DC	8007753446972	5747828964	5,951	7,438
RADIIS SUCKER	8007753447566	5747828935	508	635
RADIIS 109 DRIVER 480W 48V DC	5703411416037	5747828977	7,366	9,207
RADIIS 109 DRIVER 150W 48V DC i	5703411416051	5747828951	Kontakta LP	Kontakta LP

Tillbehör

RADIIS 109 CORRECTIVE FILTER PEACH	5703411416150	5747828841	1,315	1,643
RADIIS 109 CORRECTIVE FILTER COLD	5703411416174	5747828825	1,315	1,643
RADIIS 109 INST SLEEVE FOR SQUARED FLUSH	8007753447245	5747828524	1,315	1,643
RADIIS 109 CORRECTIVE FILTER GOLD	8007753447344	5747828838	1,315	1,643
RADIIS 109 HE HOLDER RING	5703411416129	5747828870	305	381
RADIIS 109 HANDLE FOR FIXTURE REMOVAL	5703411416457	5747828540	305	381
RADIIS CONNECTOR IP68 4P 1,5MM	8007753447542	5747828919	307	383
RADIIS 109 ANTI GLARE SHADE	5703411416464	5747828537	405	506
RADIIS 109 BEEHIVE LATTICE	8007753447382	5747828867	405	506
RADIIS 109 INSTALLATION SLEEVE	8007753447238	5747828511	607	758
RADIIS 109 SPREADING LENS	8007753447375	5747828854	706	882
RADIIS CONNECTOR IP68 11IN-30UT 4P 1,5MM	8007753447559	5747828922	707	883
RADIIS 109 INST. SLEEVE EXTENSION	5703411456903	5747829471	815	1,018
RADIIS 109 CHROMATIC FILTER MAGENTA	5703411416181	5747828812	914	1,142
RADIIS 109 CHROMATIC FILTER YELLOW	5703411416198	5747828809	914	1,142
RADIIS 109 CHROMATIC FILTER BLUE	5703411416204	5747828799	914	1,142
RADIIS 109 CHROMATIC FILTER GREEN	5703411416211	5747828786	914	1,142
RADIIS 109 CHROMATIC FILTER RED	5703411416228	5747828773	914	1,142

RADIIS 210

Accent

Koncept: Armaturen ger ett jämnt, riktningstbestämt ljus. Tre typer av ljussystem med zoom, lins och wall washer i kombination med justeringsalternativ för riktning samt färg- och ljusfilter ger möjligheter för att skapa effektiva, spännande och trygghetsskapande ljusinstallationer för t.ex. byggnader, plantering, skyltar mm.

Färg/yta: Glas, rostfritt stål.

Material: Armaturhus: Formgjutet, anodiserat aluminium. Toppring: Borstat, rostfritt stål, 316 L. Glas: Härdat, extra klart glas. Driverbox: Plast. Installationsrör: Plast.

Montering: Installationsrör måste användas och ska beställas separat. IP68-driverbox/kopplingsbox är förmonterad med förseglade ledningar och IP68-kontakttdon. Matningskabeln avslutas i ett medföljande IP68-stick för kabeltyp H07RN-F Ø7-12 mm (2x2,5 mm2). Överkoppling: Ja. Godkänt för belastning upp till 2 000 kg.

Vikt: Max. 6kg.

Klass: Kapslingsklass IP66, IP67, IP69K. IK10. Isolationsklass II.

Information: Installationsrör ska användas och beställs separat.

IP66: Klarar vattentryck på 100 kN/m2 från ett avstånd på 3 m i 3 min.

IP67: Tillfällig nedsänkning i vatten” (30minuter på 1m djup).

IP69K: Dammsäker och kapslingsklassad mot 80 °C varmt vatten med ett tryck på upp till 10MN/m2 vid ett avstånd på 10 cm i 30 sekunder vid vinklarna 0°, 30°, 60° och 90° med en rotation på 5 rpm.

Valet av reflektor styrs av armaturtypen. Alla reflektortyper kan därför inte väljas till alla armaturtyper. Hållarring för tillbehör ska användas med high output-versionen. Radiis 210 ”anti slip glass” finns att beställa på begäran.



Dimension	Ljuskälla	Lumen	Färg/yta	Klass	Reflektor	Armaturhus	Efficacy	EAN	Artikelnr.	Exkl. moms	Inkl. moms
Ø 280	LED 3000K 15W	636	Rostfritt Stål	II	28°	GIMBAL	44	8007753447443	5747828618	14,167	17,708
Ø 280	LED 3000K 15W	583	Rostfritt Stål	II	43° X 30°	GIMBAL	40	5703411416365	5747828634	14,167	17,708
Ø 280	LED 3000K 15W	718	Rostfritt Stål	II	9°	GIMBAL	50	8007753447429	5747828595	14,167	17,708
Ø 280	LED 3000K 37W	2120	Rostfritt Stål	II	106 X 66°	WALL WASHER	57	8007753448778	5747829497	14,167	17,708
Ø 280	LED 3000K 37W	2017	Rostfritt Stål	II	17-62°	ZOOM	55	8007753447405	5747828579	12,280	15,350
Ø 280	LED 4000K 15W	700	Rostfritt Stål	II	28°	GIMBAL	48	5703411416372	5747828621	14,167	17,708
Ø 280	LED 4000K 15W	641	Rostfritt Stål	II	43° X 30°	GIMBAL	44	5703411416358	5747828647	14,167	17,708
Ø 280	LED 4000K 15W	790	Rostfritt Stål	II	9°	GIMBAL	55	5703411416396	5747828605	14,167	17,708
Ø 280	LED 4000K 37W	2190	Rostfritt Stål	II	106 X 66°	WALL WASHER	59	5703411456897	5747829507	14,167	17,708
Ø 280	LED 4000K 37W	2084	Rostfritt Stål	II	17-62°	ZOOM	56	8007753447412	5747828582	12,280	15,350
Reservdelar											
RADIIS TORX L-KEY T30								8007753447641	5747828896	371	463
RADIIS SUCKER								8007753447566	5747828935	508	635
Tillbehör											
RADIIS 210 INST. SLEEVE EXTENSION								8007753447719	5747829484	1,000	1,249
RADIIS 210 CORRECTIVE FILTER PEACH								5703411416259	5747828744	1,012	1,264
RADIIS 210 CORRECTIVE FILTER GOLD								5703411416266	5747828731	1,012	1,264
RADIIS 210 CORRECTIVE FILTER COLD								5703411416273	5747828728	1,012	1,264
RADIIS 210 CHROMATIC FILTER MAGENTA								5703411416297	5747828702	1,012	1,264
RADIIS 210 CHROMATIC FILTER YELLOW								5703411416303	5747828692	1,012	1,264
RADIIS 210 CHROMATIC FILTER BLUE								5703411416310	5747828689	1,012	1,264
RADIIS 210 CHROMATIC FILTER GREEN								5703411416327	5747828676	1,012	1,264
RADIIS 210 CHROMATIC FILTER RED								5703411416334	5747828663	1,012	1,264
RADIIS 210 INSTALLATION SLEEVE								8007753447481	5747828650	1,212	1,514
RADIIS 210 ANTI SLIP GLASS								5703411416242	5747828757	1,440	1,800
RADIIS 210 HANDLE FOR FIXTURE REMOVAL								5703411416105	5747828906	307	383
RADIIS CONNECTOR IP68 4P 1,5MM								8007753447542	5747828919	307	383
RADIIS 210 ANTI GLARE SHADE								5703411416235	5747828760	707	883
RADIIS CONNECTOR IP68 1IN-3OUT 4P 1,5MM								8007753447559	5747828922	707	883
RADIIS 210 SPREADING LENS								8007753447573	5747828715	707	883
RADIIS 210 BEEHIVE LATTICE								8007753447580	5747829468	808	1,010

BESKRIVNING OG FÖRKORTNINGAR

ASYM 2H:

ASYM 2H står för asymmetrisk ljusfördelning, IESNA typ II, optik H ASY eller ASYM betyder att ljusfördelningen är asymmetrisk. Med andra ord står armaturerna vid väggkanten och belyser båda sidor av vägen. Siffran 1, 2, 3, 4, 5 = T1, T2, T3, T4, T5 = typ I, II, III, IV, V. Detta avser det nordamerikanska sättet att kategorisera/gruppera ljusfördelning.

BUG -klassificering:

Klassificeringssystemet BUG utvecklades av IESNA (Illuminating Engineering Society of North America) 2005 och användes i USA för utomhusbelysning. Förkortningen beskriver de typer av ströljus som avges från en utomhusbelysningsarmatur. "B" står för bakgrundsbelysning, eller det ljus som riktas på monteringsstolpens baksida. "U" står för Uplight, eller det ljus som riktas ovanför armaturens horisontella plan och kan orsaka ljusspill, medan "G" står för avbländning, eller mängden ljus som släpps ut från armaturen vid vinklar som är kända för att orsaka bländning.

Trådlös Bluetooth/Casambi:

Med Bluetooth kan kunden styra sin armatur via sin mobiltelefon/surfplatta. Armaturen kan styras via en mobil enhet, men det går också att köpa en brytare för väggmontering: det trådlösa Casambi Xpress-gränssnittet. I vissa fall blir det även möjligt att använda en befintlig brytare med Casambi 4CH tryckknappsgränssnittet. Det kommer inte att vara möjligt att dimma en LED-variant med Bluetooth (DALI) med en traditionell dimmer.

BI-SYM

SYM = SYMM = Dubbel symmetrisk lysande (ljusfördelningen har två symmetriplan – ett längsgående och ett tvärgående). Detta motsvarar IESNA typ I.

CRI – färgåtergivningsindex:

Vikten av färgåtergivning är i allmänhet ofta okänd eller underskattad. Ju högre Ra- eller CRI-värde en ljuskälla har, desto bättre är färgåtergivningen.

Färgåtergivningsindexet fastställer en ljuskällas förmåga att återge färger korrekt. Förmågan mäts på en skala 1–100 där en återgivning på 1 är mycket dålig och ett återgivningsindex på 100 är bäst och alla färger återges eller visas som i naturligt dagsljus. Skalan är ett uttryck för kvaliteten på en ljuskällas färgåtergivningsförmåga. Till exempel kan en ljuskälla med dålig färgåtergivning (60–67 Ra) få färgen på en bil att se annorlunda ut under en gammal gatlykta på natten jämfört med hur den ser ut mitt på ljusa dagen. Eller varför en t-shirt ser lila ut i omklädningsrummet medan den visar sig vara röd när du väl kommer ut i dagsljus. En ljuskälla kan bara återge de färger som den innehåller, och många ljuskällor innehåller inte alla färger. T.ex. innehåller kompaktlysrör sällan rött och orange och kan därmed inte återge dessa färger korrekt, om Ra-värdet är mycket lågt kommer alla färger att se annorlunda ut. Ra- eller CRI-värden på 90 eller högre anses vara utmärkta, medan värden under 80 i allmänhet anses vara dåliga.

Färgalternativ

Förmågan att utveckla och välja färger efter trender och behov är en av våra kärnkompetenser.

Vi erbjuder en eller flera standardfärger för varje produkt. Dessutom finns produkterna i vår utomhusportfölj i 11 olika färger.

Det är också möjligt att beställa anpassade färger. Kontakta oss för mer information



Svart effekt, fin textur (723) – Liknar RAL 7021 Metallic



Corten Akzo Mars YX35SF (954)



Grå textur (231)
– Liknar RAL 7004 Metallic



Mörkbrun textur (647)
– Liknar RAL 8017



Mörkgrön textur (637)
– Liknar RAL 6005



Svart textur matt (734)
– Liknar RAL 9005



Grafitgrå textur (163)
– Liknar RAL 7022 Metallic



Ljusgrå textur (229)
– Liknar RAL 7004



Grå textur (230)
– Liknar RAL 7024



Vit textur, matt (044)
– Liknar RAL 9016

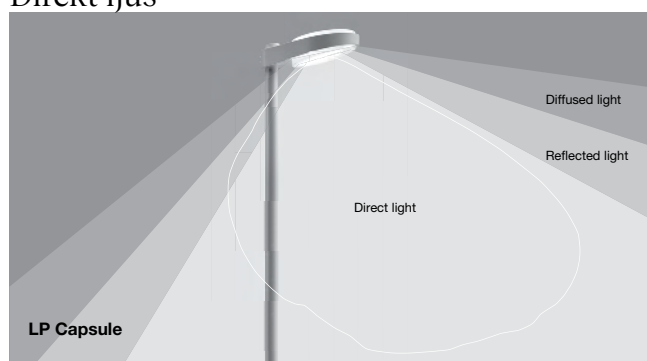


Aluminiumfärg, texture (162)
– Liknar RAL 9006 Metallic

Direkt ljus vs. reflekterat ljus

När det gäller utomhusbelysning är det viktigt att ha luminansreducerande element. Ljuskällans luminans sticker ut i skarp kontrast till den svarta himlen i bakgrunden. För att skapa komfort och öka känslan av säkerhet är det viktigt att minska luminansen. Vi arbetar med olika sätt för att minska luminansen och erbjuder lykthuvuden med antingen reflekterat ljus eller direkt ljus – beroende på behov.

Direkt ljus



Varför välja armaturer med direkt LED?

- Hög effektivitet
- Exakt spridning av ljuset
- Olika typer av ljusspridning
- Mindre ljusmotor för smalare design.

Kontrastreducerande element

I LP Capsule finns det tre kontrastreducerande lager mellan LED-lampan och den mörka natthimlen.

Reflektor

Reflektorn riktar en liten del av ljuset, vilket gör skuggorna mot marken mjukare, samtidigt som den skapar ett horisontellt element med lägre luminans än LED-lamporna. Detta är det första steget i övergången.

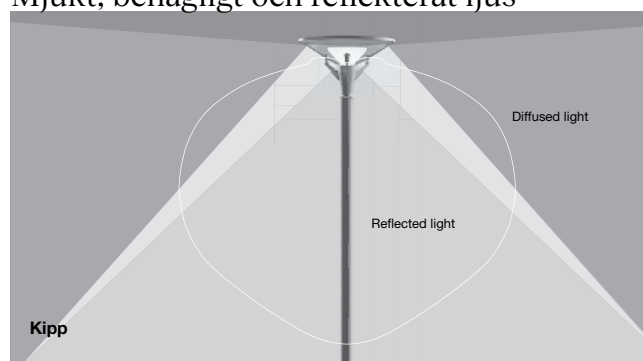
Avskärmning

Den opalfärgade avskärmningen som sitter på reflektorns utsida fångar en del av ljuset och skapar ett mjukt sken med låg behaglig luminans

Överdel

Den översta avskärmningen bildar det sista lagret med ett diskret sken som definierar armaturens överdel.

Mjukt, behagligt och reflekterat ljus



Varför välja armaturer med reflekterat ljus?

- Hög andel vertikal belysning
- Kombination av diffust och reflekterat ljus för högsta komfort.
- Mycket stämningsskapande

Kontrastreducerande element

Kipp har två luminansreducerande lager mellan LED-lampan och den mörka natthimlen.

Avskärmning

Ovanpå LED-lampan mjukar en konformad avskärmning upp ljuset och sprider det horisontellt och nedåtriktat. Den största andelen ljus sprids i nästan 45 grader nedåt, vilket ger en hög grad av vertikal belysning. Avskärmningens konform säkerställer att luminansen är låg.

Överdel

Armaturens överdel fungerar som den huvudsakliga reflektorn och ger ett brett nedåtriktat ljus och säkerställer samtidigt att luminansen mellan den mörka natthimlen och ljuskällan minskar.

Dali:

Digital Addressable Lighting Interface (DALI) är en teknisk standard för nätverksbaserade system som styr belysning. DALI-standarderna omfattar kommunikationsprotokollet och det elektriska gränssnittet för belysningskontrollnätverk. Ett DALI-nätverk består av en styrenhet och en eller flera belysningsenheter (t.ex. drivrutiner, dimrar, sensorer) som har DALI-gränssnitt. DALI-2 är den senaste versionen av DALI-protokollet och sätter standarden för smart belysningskontroll.

Effekt:

Förhållandet mellan ljusflödet från en ljuskälla och dess strömförbrukning mätt i lm/W. Används också som ljusutgång från en armatur dividerat med den totala strömförbrukningen.

Effektivitet:

Förhållandet mellan enhetens uteffekt och dess ingångseffekt. Till exempel kraften på den sekundära sidan (LED-sidan) på en driver till den primära sidan (nätspänningssidan).

Fasdämpning / Fasdimmning:

Fasdämpning innebär att lampan dämpas direkt via matningsspänningen/strömbrytaren. Denna lösning används vanligtvis i privata hem. Möjligheter för fasdämpning med LK-dimrar, t.ex. FUGA LED-S 120 VA.

Human Centric Lighting (Kelvin adjustable):

Louis Poulsens armaturer med Kelvin Adjustable har ett spektrum för färgtemperaturer på 2 700–5 700 K, vilket innebär att ljuset kan variera exakt mellan dessa två värden för att simulera färgtemperaturerna med naturligt dagsljus från morgon till kväll. Armaturen kan också variera ljusets intensitet genom att simulera dagsljusets skiftande intensitet under dagen.

Belysningsstyrka:

När ljus faller på en yta blir den belyst. Belysning är ett uttryck för mängden ljus som faller på en yta och mäts i lux. Följande är exempel på belysning vi upplever i vår vardag:

Lux:

Utomhus, full sol 100 000

Utomhus, mulet 10 000

Kontor 500

Månsken 0,05-0,1

Kelvin:

Att vara medveten om de olika ljusstemperaturerna i ditt hem och vad som fungerar där kan faktiskt utgöra hela skillnaden. Kelvins färgtemperaturskala används för att beskriva hur olika ljusstemperaturer ser ut visuellt. Ljus mäts i grader på Kelvinskalan och varierar vanligtvis från 2 700–5 000 grader Kelvin (K), vilket också är anledningen till att ljus beskrivs som varmt, neutralt eller kallt. Ju lägre temperatursiffra, desto varmare eller gulare blir ljuset, där 1 500 K motsvarar levande ljus. Ju högre siffra, desto kallare eller blåare blir ljuset med 6 000 K, vilket motsvarar starkt solsken mitt på dagen. 4 500 K–5 000 K ses som motsvarigheten till dagsljus på förmiddagen och är användbart när omgivningen ska se så "autentisk" ut som möjligt, vilket till exempel fungerar bra i gallerier, ateljéer och tryckerier. En färgtemperatur runt 2 300 K–2 700 K är dock mer lämplig om du vill skapa en intim och romantisk stämning, t.ex. i en restaurang eller bar. Vi ser också att dessa färgtemperaturer används för att skapa atmosfär i utomhusmiljöer.

I de skandinaviska länderna är det vanligt att använda ljuskällor på 2 700 K–2 800 K i privata bostäder, vilket är lägre än i de flesta länder – medan man i exempelvis Asien betraktar 3 000 K eller ännu högre som trevligt, och på kontor är 4 000 K normen.

LED:

LED är en förkortning för Light Emitting Diode (lysdiod) och tack vare ljuskällans energieffektivitet och olika ljusfärger blir LED-lampor allt populärare. Lysdioder avger upp till sex gånger mer ljus per watt än glödlampor. De är betydligt mindre, de varar mycket längre, de blir inte lika varma och är mycket mer robusta. Lysdioder är dessutom ofta dimbara och kan erbjuda egenskaperna med det mjuka, diffusa och bländfria ljus som vi föredrar, och som gör att du kan belysa din

omgivning på bästa möjliga sätt. Man bör dock vara medveten om de många skiftande kvaliteterna hos lysdioder.

LED-uppgraderingssats / LED-eftermonteringsats:

LED-uppgradering är en lösning som gör att våra produkter håller ännu längre. Med en LED-uppgraderingssats kan du ersätta de gamla elektriska komponenterna med en ny LED-enhet men behålla den ursprungliga armaturen. Louis Poulsen har utvecklat skräddarsydda LED-uppgraderingssatser till våra produkter för att bibehålla varje enskild armaturs identitet och egenskaper. Alla våra LED-uppgraderingssatser är dokumenterade och testade för ansvar. Eftermontera en uppgradering av befintliga armaturer för belysningssystemet, oftast med målet att förbättra energieffektiviteten och platsens säkerhet.

Till exempel genom att byta ut en konventionell lampa och elektronik i en befintlig armatur mot LED och driver och eventuellt



Albertslund Mini LED-uppgraderingssats



Kipp LED-uppgraderingssats



Albertslund Maxi LED-uppgraderingssats



SKOT LED-uppgraderingssats



LP Icon LED-uppgraderingssats



Bysted LED-uppgraderingssats



Toldbod 290 LED-uppgraderingssats

Ljuskälla:

Hitta vår översikt över rekommenderade ljuskällor på vår webbplats: <https://www.louispoulsen.com/sv-se/private/kundservice/ljuskallor>

Lumen:

Lumenpaketet anger mängden ljus som kommer från ljuskällan. Ju högre värde, desto mer ljus avger ljuskällorna. Det är dock viktigt att tänka på att det är stora skillnader i hur ljuset avges från en ljuskälla. En klar glödlampa avger ljuset i 360° runt den, andra i 180° och vissa endast i en riktning, vilket är avgörande för hur du upplever det ljus och den stämning som ljuset skapar i ett rum.

Ljusstyrka (Candela):

Ljusintensitet är ett mått på ljuset som strålar ut från en lampa i en viss riktning och bortser från ljusets intensitet i andra riktningar. Candela-siffrorna för en källa måste anges för specifika riktningar men är oberoende av avståndet från lampan.

Tillverkare av ljuskällor tillhandahåller diagram som visar ljusstyrkan för en lampa i alla riktningar från källan. Dessa diagram kan användas för att beräkna det totala ljusflödet och belysningsintensiteten som omger lampan.

Opal:

Det finns en unik och konstnärlig twist till det halvt genomskinliga, mjölkvita glas som vi känner som opalglas. Det mjölkvita, ogenomskinliga glaset, som har sitt ursprung i 1500-talets Venedig, började faktiskt inte kallas för ”opalglas” förrän på 1800-talet. Materialets genomskinliga egenskaper är utmärka för att kapsla in och sprida ljuset, och de sätt på vilka formgivarna kan smälta, blåsa och böja det efter eget tycke och smak gör materialet tilltalande för dem att arbeta med, än i dag. En pendel av opalglas har också förmågan att ge ett estetiskt svalt och till en början nästan oåtkomligt intryck, för att plötsligt förvandlas till ett perfekt nedåtriktat arbetsljus insvept i ett varmt, välkomnande och nästan livgivande sken så fort den är påslagen. Ett material med sådana egenskaper passar den skandinaviska designtraditionen av form och funktion mycket bra och är följaktligen uppskattat på många områden.

Tänk på att skärmar av opalglas (och plast) skapar ett diffust ljus med mycket svaga skuggor.

Patinerings:

Ett stort urval av våra lampor har obelagda metallytor (t.ex. mässing, koppar och andra metaller) och patineras med tiden som en del av designen. Den naturliga patineringen framträder oftast som ett mörkt, tunt lager på metallen. Patineringsprocessen kan redan ha börjat när lampan levereras.

ROT

Rotationssymmetrisk belysning (ljusfördelningen är symmetrisk runt den vertikala axeln). Detta motsvarar IESNA typ V (fyrkantigt).

SDCM:

Standard Deviation of Color Matching (SDCM, standardavvikelse för färgmatchning) har samma innebörd som en "MacAdam-ellips". Den beskriver färgvariationen för ljuskällor med samma nominella färgtemperatur eller färg. En SDCM med en MacAdam-ellips på 1 steg innebär att det är en märkbar färgskillnad mellan ljuskällorna/lysdioderna, 2–3 steg innebär att det är liten synlig färgskillnad medan 4 eller fler är tydligt märkbar. För de flesta tillämpningar inomhus accepteras en färgvariation på 3 stegs MacAdam-ellips. För tillämpningar utomhus kan den vara högre på grund av det längre avståndet mellan ljuskällorna.

Sensorklar:

Begreppet Sensor-Ready (SR, sensorklar) skapades av Philips och användes för deras drivrutiner med digitalt gränssnitt för att ansluta en nod (sensor) till drivern. SR-gränssnittet bygger på en DALI-arkitektur. Detta gränssnitt ger ström till noden och möjliggör digital tvåvägskommunikation baserad på DALI-2. Detta innebär också en möjlighet till trådlös kommunikation samt energimätning och diagnostik.

Senare uppgraderades SR-drivrutinerna till den nya öppna D4i-standard som lanserades av Digital Illumination Interface Alliance (DiiA), som beskriver gränssnittet mellan LED-drivrutinen och IoT-noder eller sensorer.

Vårt urval av sensorklara lyktor



Albertslund



Flindt Plaza



Homann Park



Kipp



LP Capsule



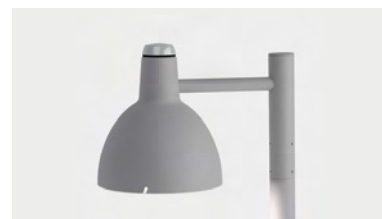
LP Icon Lykta



LP Nest



LP Xperi

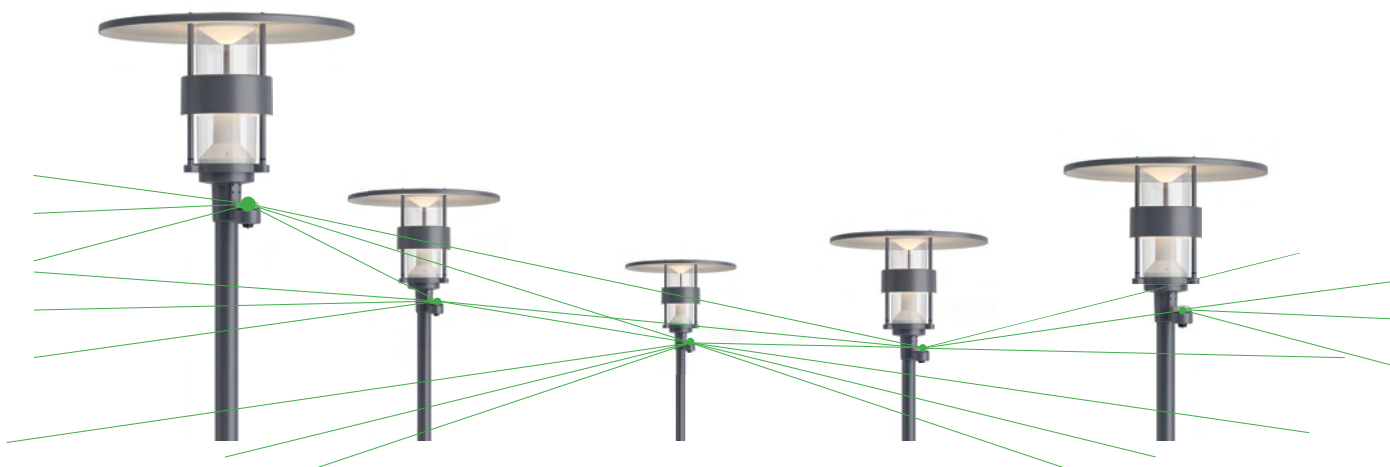
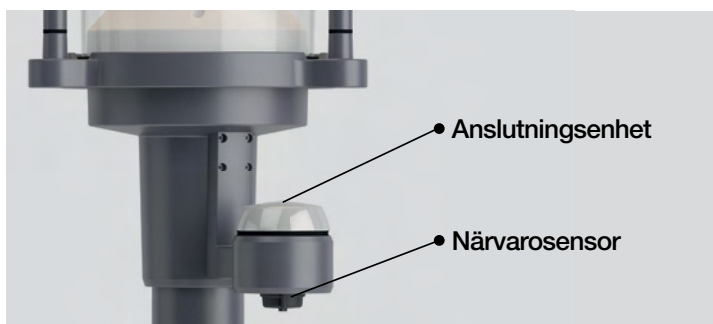


Toldbod 290 Lykta

Sensorprodukter

Sensor Ready Ett lykthuvud från Louis Poulsen är kompatibelt med den senaste tekniken. I många städer och kommuner har smarta stadssystem kommit att bli en del av den normala hanteringen av stadsbelysning. Lykthuvuden från Louis Poulsen kan beställas som "sensor ready" (SR). Det innebär att armaturen kan levereras med en och i vissa fall två Zhaga-socklar för montering av anslutningsanordningar och närvarosensorer på armaturen. För USA är det ett Nema-socklar med ett uttag. Se till att lykthuvudet är kompatibelt med nya stadshanteringssystem.

CLO (EU) Lykthuvuden från Louis Poulsen levereras med konstant lumeneffekt (Constant Lumen Output, CLO). CLO ser till att ljuseffekten är konstant under LED-enhetens bestämda livslängd, vilket möjliggör en mer energieffektiv driftplanering.



Nattdämpning (EU) En Louis Poulsen-armatur kan ställas in med nattdämpning för installationer där annan ljusstyrning inte är möjlig. Nattdämpningen är en fristående lösning som är inbyggd i lykthuvudet och är förinställd för att dämpa armaturen till 50 % effekt mellan 22–06. För andra inställningar, kontakta Louis Poulsen.

Spektral fördelning:

Spectral Power Distribution (SPD) är ett diagram som visar effekten för varje våglängd av ljus som produceras av en viss ljuskälla. Det synliga (vita) ljuset vi kan se består av ett spektrum av olika ljusfärger, med våglängder på allt från 380 nm (violett) till 780 nm (djuprött).

UGR:

Unified Glare Rating (UGR, enhetlig klassificering av bländning) är en parameter som beskriver graden av obehaglig bländning av en inomhusbelysning. Den är beroende av ljuskällornas/armaturernas bländningsnivå, luminansen i bakgrunden och iakttagarens position och betraktningvinkel.

I CEN-standarderna EN 12464-1 är stegen i UGR-skalan 13, 16, 19, 22, 25 och 28. Ju lägre värde, desto bättre komfort. För de flesta inomhusarbetsplatser som kontor etc. är UGR-gränsen 19.

Watt:

Förr i tiden valde vi våra glödlampor baserat på wattalen. Vilde vi ha mycket ljus köpte vi en glödlampa med högt wattal. För mindre ljus valde vi ett lägre wattal. Wattalet är dock en måttenhet för energiförbrukning, och mer energi var länge synonymt med mer ljus. Senare kom nya och effektivare ljuskällor, till exempel LED-lampor, och förändrade allt. Faktum är att lumen är måttenheten för ljuseffekt. Med andra ord är wattalet den mängd energi eller elektricitet som ljuskällan förbrukar per timme. Ju högre wattal, desto mer energi eller elektricitet förbrukar den.

Våglängd:

Synligt ljus är bara en liten del av spektrumet av elektromagnetisk strålning, som innefattar radiovågor, värme, ljus, mikrovågor etc. Varje typ av strålning täcker ett intervall av våglängder som mäts i nanometer (en miljondel av en millimeter). De våglängderna som uppfattas av människans syn ligger mellan 400 nm (violett) och 700 nm (rött).

INNEHÅLL

alfabetisk

Above	30	LP Slim Box halvinfälld	22	PH Vagg	136
AH Mini	16	LP Slim Box infälld	23	Radiis 109	185
AJ 50 Vagg	129	LP Slim Box Pendel	44	Radiis 210	187
AJ Bord	81	LP Slim Box ytmonterad	12	Ripis	14
AJ Eklipta	8	LP Slim Round Halvinfälld	24	Ripis	113
AJ Eklipta	102	LP Slim Round Infälld	26	Silverback Pendel	74
AJ Eklipta	130	LP Slim Round Pendel	46	Silverback Tak/Vagg	15
AJ Garden Pollare	143	LP Slim Round Utanpåliggande	13	Silverback Tak/Vagg	114
AJ Golv	119	LP Slim Round Vagg	107	Skot LED Upgrade Kit	183
AJ Mini Bord	82	LP Xperi	173	Skot Pollare	154
AJ Oxford Bordslamp	83	Moonsetter	121	Skot Tak	142
AJ Royal	31	Moser	47	Skot Vagg	137
AJ Vagg	103	Munkegaard	28	Toldbod 155/220 Glas Pendel	75
AL 600	140	Munkegaard Mini	29	Toldbod 155 Pollare	156
Albertslund Maxi LED Upgrade Kit	177	NJP Bord	85	Toldbod 155 Vagg	138
Albertslund Maxi Lykta	158	NJP Golv	122	Toldbod 220/290 Vagg	139
Albertslund Mini LED Upgrade Kit	178	NJP Mini	87	Toldbod 290 LED Upgrade Kit	184
Albertslund Mini Lykta	159	NJP Vagg	108	Toldbod 290 Lykta	176
Albertslund Vagg	131	NJP Wall Box	109	Toldbod Pendel	76
Ballerup	17	Nyhavn Vagg	134	VL38 Bord	100
Ballerup Mini	18	OE Quasi Light	48	VL38 Golv	127
Basic Mini	19	Panthealla Bord	88	VL38 Vagg	117
Beskrivning og förkortningar	188	Panthealla Bord 320	89	VL45 Radiohuspendel	79
Bysted	145	Panthealla Golv	123	VL Ring Crown 1	77
Bysted Garden Pollare	146	Panthealla MINI	90	VL Ring Crown 3-5-7	78
Bysted LED Upgrade Kit	179	Panthealla Portable V2	92	VL Ring Crown Wall	115
Cirque	32	Patera	49	VL Studio Bord/Golv	99
Collage 450/600	33	Patera Oval	51	VL Studio Vagg	116
Dependant	34	PH 2/1 Bord	93	Waterfront	157
Design to Shape Light	3	PH 2/1 Ljuskrona	52	Wohlert	80
Doo-Wop	35	PH 2/1 Pendel	53	Yuh Bord	101
Enigma 425	36	PH 2/1 Vagg	110	Yuh Golv	128
Enigma 545	37	PH 3-2½ Pollare	153	Yuh Vagg	118
Enigma 825	38	PH 3-2½ Vagg	135		
Flindt Garden Pollare	148	PH 3/2 Akademi	54		
Flindt Plaza	161	PH 3/2 Bord	94		
Flindt Pollare	150	PH 3/2 Pendel	55		
Flindt Vagg	132	PH 3/2 Vagg	111		
Homann Park	164	PH 3/3 Pendel	56		
Keglen	39	PH 3½-2½ Bord	95		
Keglen Bord	84	PH 3½-2½ Glas Bord	96		
Keglen Golv	120	PH 3½-2½ Golv	124		
Keglen Vagg	104	PH 3½-3 Glas Pendel	57		
Kipp LED Upgrade Kit	180	PH 3½-3 Pendel	58		
Kipp Lykta	166	PH 4/3 Bord	97		
Kipp Pollare	152	PH 4/3 Pendel	59		
Kipp Vagg	141	PH 4½-3½ Glas Bord	98		
LC Shutters	40	PH 4½-3½ Glas Golv	125		
LP Capsule	168	PH 4½-4 Glas Pendel	60		
LP Circle Halvinfälld	20	PH 5	61		
LP Circle Infälld	21	PH 5-4½ & PH 6½-6	65		
LP Circle Pendel	41	PH 5/5 Pendel	64		
LP Circle Utanpåliggande	9	PH 5 Mini	63		
LP Grand Pendel	42	PH 80	126		
LP Grand Utanpåliggande	10	PH Artichoke	66		
LP Grand Vagg	105	PH Artichoke Glas	69		
LP Icon	169	PH Hat	112		
LP Icon LED Upgrade Kit	181	PH Louvre	71		
LP Icon Vagg	133	PH Septima	72		
LP Nest	172	PH Snowball	73		

louis Poulsen.com

louis Poulsen

ESTABLISHED 1874